

# Сифоны и патрубки

## Для приборов измерения давления

### Модель 910.15

WIKА типовой лист AC 09.06

#### Применение

- Охлаждающий элемент для защиты от чрезмерного нагрева измеряемыми жидкостями, газами и паром
- Защита от бросков и пульсаций давления
- Непосредственное присоединение приборов измерения давления или в сочетании с другими аксессуарами (например, вентилями)

#### Особенности

- Номинальное давление до 420 бар
- Компактное исполнение для работы в условиях повышенных вибраций
- По запросу сочетание вентилей и приборов измерения давления (адаптация) по спецификации заказчика
- Допустимая температура до 550 °С
- Номинальное давление до 420 бар

#### Описание

Сифоны для манометра по DIN 16282 подразделяются на U-образные и типа "виток". Данные сифоны могут иметь резьбовое технологическое присоединение (формы А и С) или сварное технологическое присоединение (формы В и D) со стороны процесса.

Дополнительно к стандартным сифонам имеются технологические присоединения для резьбы NPT в соответствии с DIN 16282 и варианты, соответствующие другим промышленным стандартам.

Внутри сифона собирается конденсат, который препятствует воздействию горячей среды на прибор измерения давления. Перед вводом в эксплуатацию рекомендуется заполнить сифон охлаждающей буферной жидкостью.



Сифоны, модель 910.15, нержавеющая сталь

Рис. слева: компактная форма

Рис. в центре: U-образная форма, DIN 16282 форма В

Рис. справа: форма типа "виток", DIN 16282 форма D

Сифон U-образной формы предназначен для подключения к горизонтальному штуцеру технологической линии; сифон для манометра типа "виток" применяется для подключения к вертикальному штуцеру.

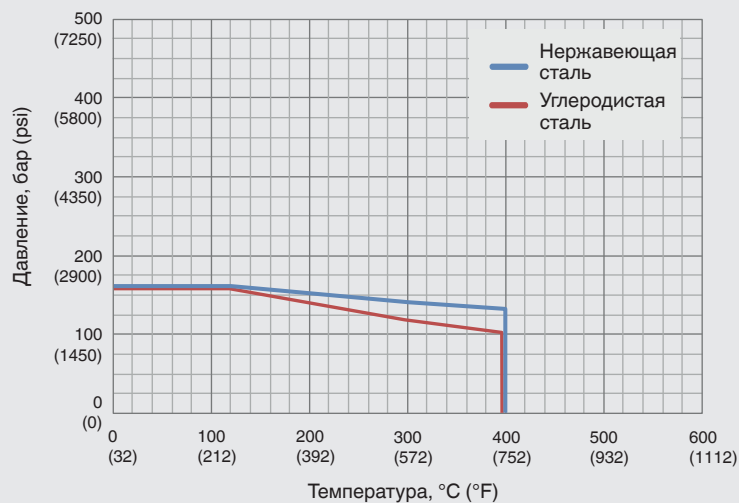
Оптимальный по длине сифон компактной конструкции позволяет минимизировать влияние вибраций и защитить прибор измерения давления от бросков и пульсаций давления.

Для применений, в которых сифон не требуется, WIKА предлагает прямые или угловые соединительные патрубки (колена 90°).

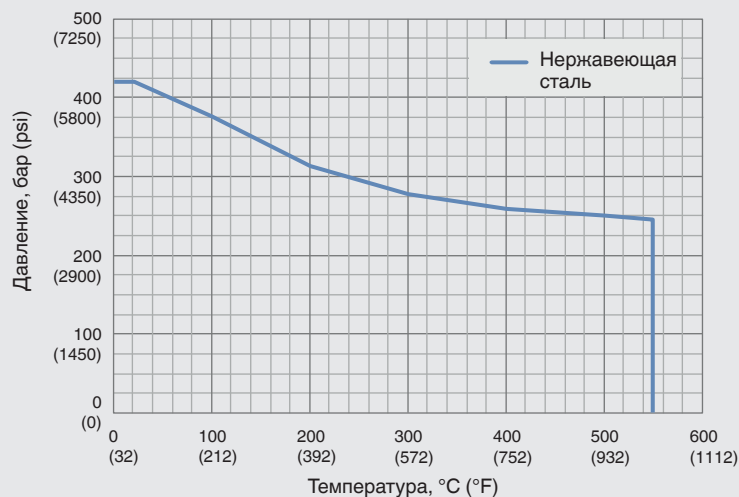
# График зависимости давления от температуры

Сифон: форма типа “виток”, U-образная форма

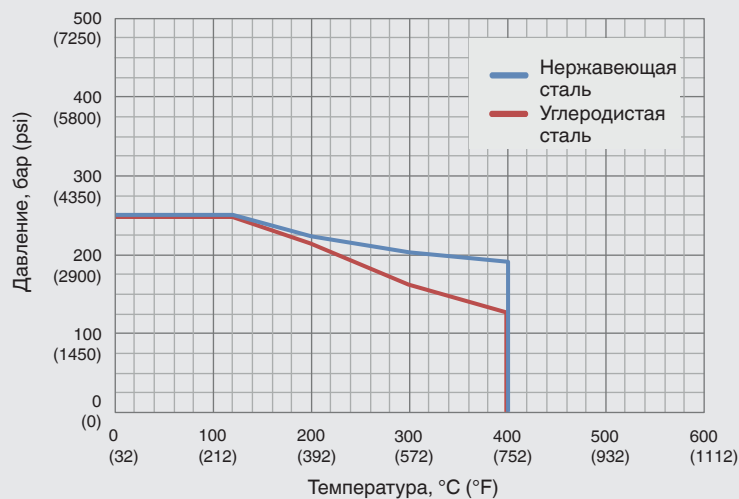
Патрубок: угловой



Сифон: компактный

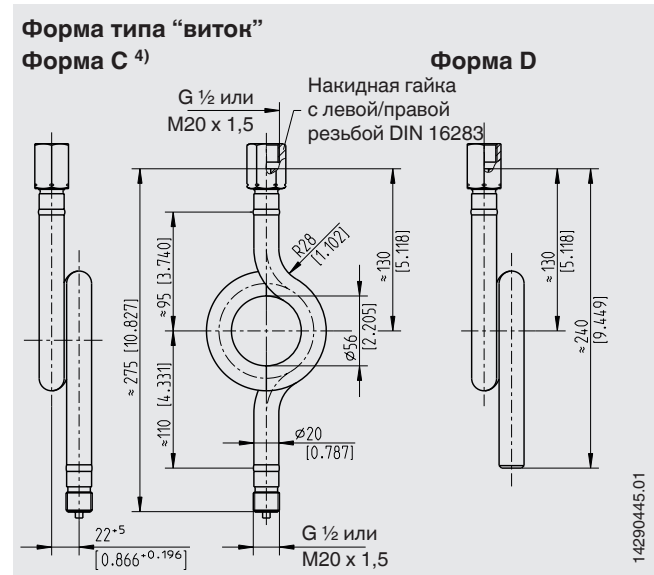
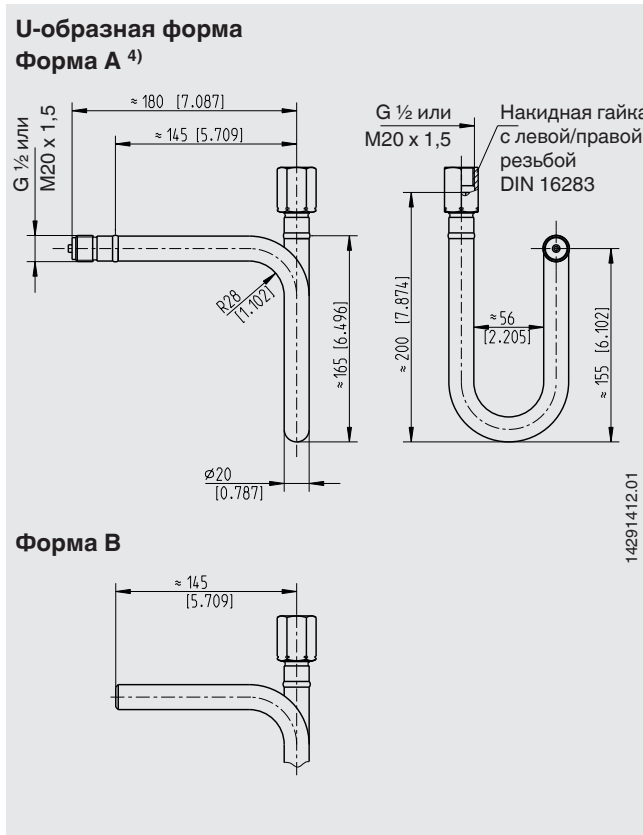


Патрубок: прямой



# Конструкции в соответствии с DIN 16282

Размеры, мм [дюймы]



Версия	Вход <sup>1)</sup>	Выход <sup>2)</sup>	Манс. рабочее давление, бар [psi]	Код заказа	
				Материал частей, контактирующих с измеряемой средой	
				Углеродистая сталь <sup>3)</sup>	Нержавеющая сталь 1.4571
U-образная форма, форма А <sup>4)</sup>	G 1/2 В	Накидная гайка с левой/правой резьбой G 1/2	160 [1450]	9091181	9091220
U-образная форма, форма В	Сварное технологическое присоединение	Накидная гайка с левой/правой резьбой G 1/2	160 [1450]	9091190	1323270
Форма типа “виток”, форма С <sup>4)</sup>	G 1/2 В	Накидная гайка с левой/правой резьбой G 1/2	160 [1450]	9091203	9091238
Форма типа “виток”, форма D	Сварное технологическое присоединение	Накидная гайка с левой/правой резьбой G 1/2	160 [1450]	9091211	1440497

1) Сторона процесса

2) Сторона прибора

3) Трубопровод: углеродистая сталь 1.0345, технологическое присоединение: 1.1141

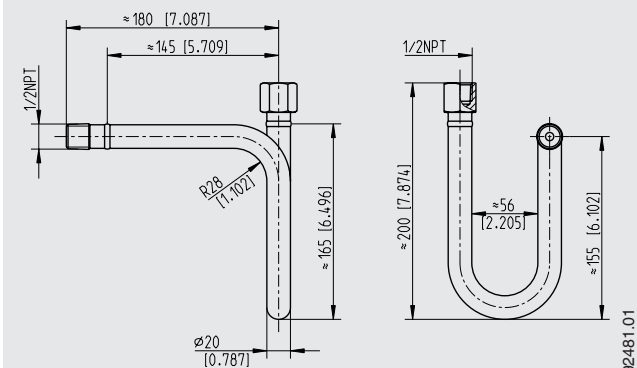
4) Определение в соответствии с DIN 16282 вер. 11/1988

## Конструкции в соответствии с DIN 16282

Резьба технологических присоединений, отличная от G ½ В и M20 x 1,5

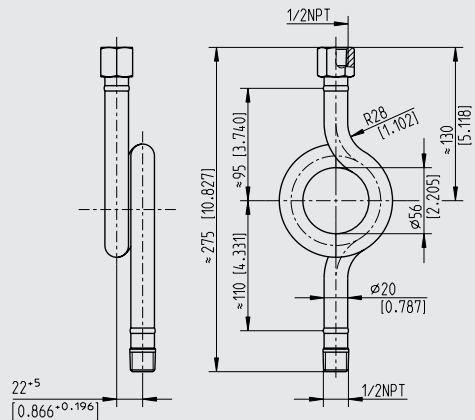
Размеры, мм [дюймы]

### U-образная форма



Нарезанная на трубе резьба

### Форма типа “виток”



Нарезанная на трубе резьба

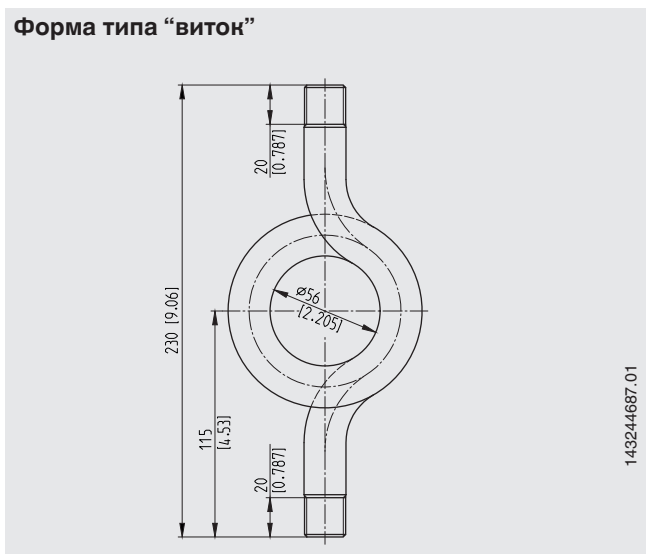
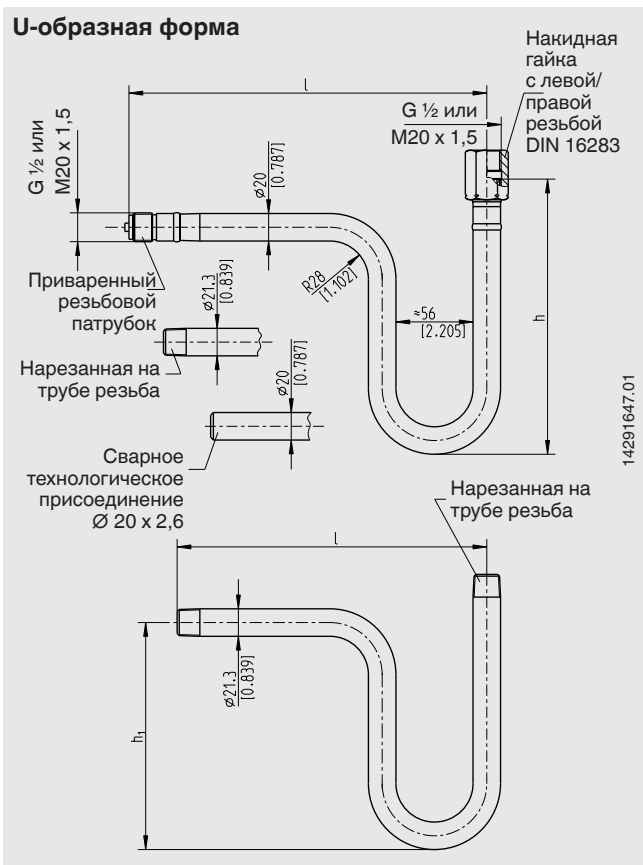
Версия	Вход <sup>1)</sup>	Выход <sup>2)</sup>	Макс. рабочее давление, бар [psi]	Код заказа	
				Материал частей, контактирующих с измеряемой средой	
				Углеродистая сталь 1.0345	Нержавеющая сталь 1.4571
U-образная форма	½ NPT, наружная резьба	½ NPT, неподвижная втулка	160 [1450]	-	0731277
Форма типа “виток”	½ NPT, наружная резьба	½ NPT, неподвижная втулка	160 [1450]	1034227	0763349

1) Сторона процесса

2) Сторона прибора

# Конструкции промышленного стандарта

Размеры, мм [дюймы]



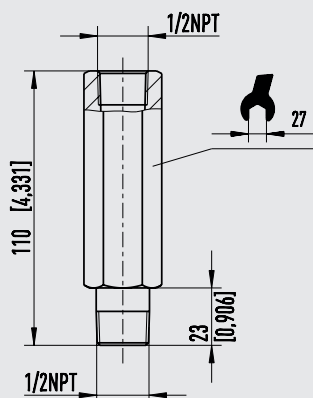
Версия	Вход <sup>1)</sup>	Выход <sup>2)</sup>	Макс. рабочее давление, бар [psi]	Размеры, мм [дюймы]		Код заказа	
				h	h <sub>1</sub>	Материал частей, контактирующих с измеряемой средой	
						Углеродистая сталь 1.0345	Нержавеющая сталь 1.4571
U-образная форма	Сварное технологическое присоединение	Накидная гайка с левой/правой резьбой G 1/2	160 [1450]	155 [6,102]	200 [7,784]	9090681	14130264
U-образная форма	G 1/2 B <sup>3)</sup>	Накидная гайка с левой/правой резьбой G 1/2	160 [1450]	155 [6,102]	200 [7,784]	9091220	-
U-образная форма	G 1/2 B <sup>4)</sup>	Накидная гайка с левой/правой резьбой G 1/2	25 [362]	150 [5,905]	205 [8,071]	9090665	-
U-образная форма	G 1/2 B <sup>4)</sup>	G 1/2 B <sup>4)</sup>	25 [362]	150 [5,905]	170 [6,693]	9090657	14090773
Форма типа "виток"	G 1/2 B <sup>4)</sup>	Накидная гайка с левой/правой резьбой G 1/2	25 [362]	-	-	39922306	-

1) Сторона процесса  
 2) Сторона прибора  
 3) Приваренный резьбовой патрубок  
 4) Нарезанная на трубе резьба

## Компактная форма

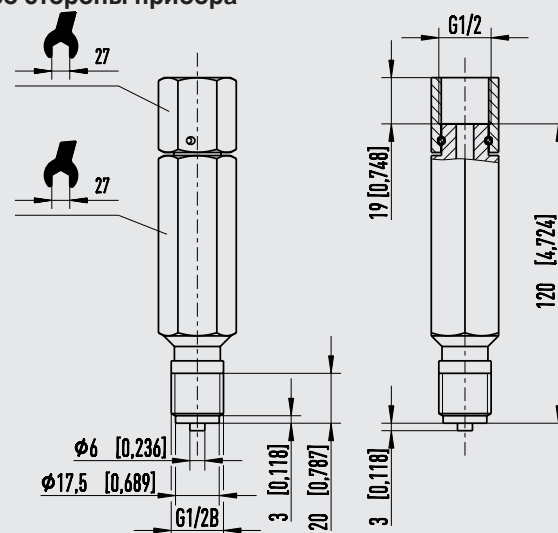
Размеры, мм [дюймы]

### Резьба фиксированного соединения



14292481.01

### Накидная гайка с левой/правой резьбой со стороны прибора



14290448.01

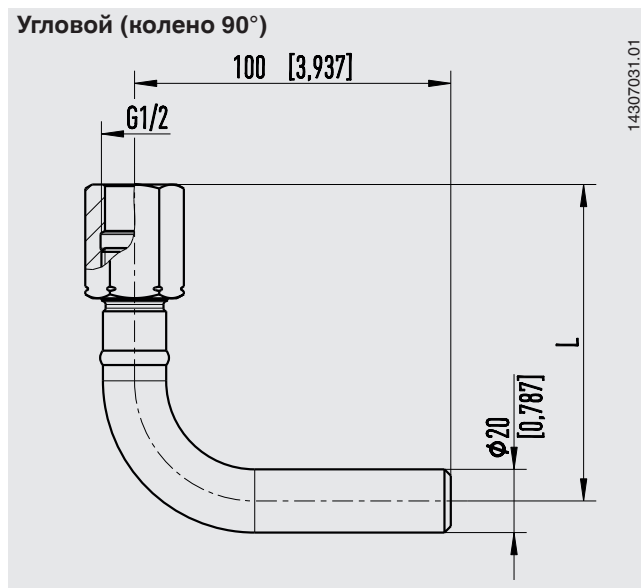
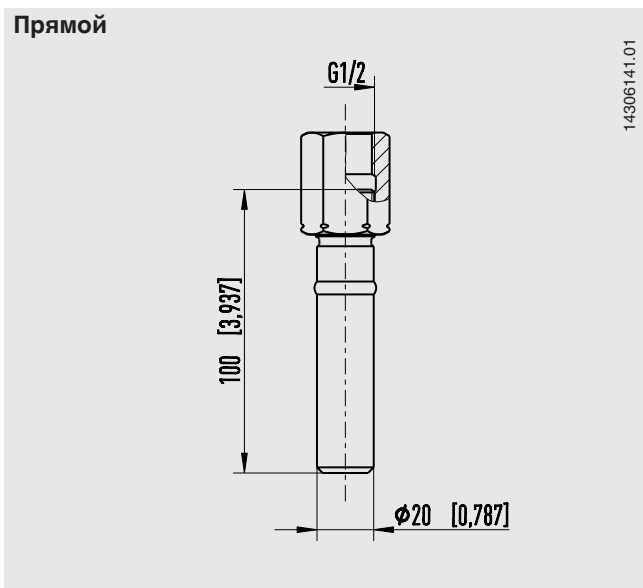
Версия	Вход <sup>1)</sup>	Выход <sup>2)</sup>	Макс. рабочее давление, бар [psi]	Код заказа
				Материал частей, контактирующих с измеряемой средой
				Нержавеющая сталь 1.4571
Компактная форма	½ NPT, наружная резьба	½ NPT, внутренняя резьба	420 [6091]	11585791
	G ½ В, наружная резьба	Накидная гайка с левой/правой резьбой G ½	420 [6091]	14114184

1) Сторона процесса

2) Сторона прибора

# Патрубки для приборов измерения давления

Размеры, мм [дюймы]



Версия	Вход <sup>1)</sup>	Выход <sup>2)</sup>	Макс. рабочее давление, бар [psi]	Код заказа	
				Материал частей, контактирующих с измеряемой средой	
				Углеродистая сталь 1.0345	Нержавеющая сталь 1.4571
<b>Прямая</b>	Сварное технологическое присоединение	Накидная гайка с левой/правой резьбой G 1/2	250 [6091]	2243679	2112892
<b>Угловая</b>	Сварное технологическое присоединение	Накидная гайка с левой/правой резьбой G 1/2	250 [6091]	2243687	2003612

1) Сторона процесса

2) Сторона прибора

## Информация для заказа

Для заказа описываемого изделия достаточно указать данный код.

Для заказа опций требуется дополнительная спецификация.

© 05/1994 WIKA Alexander Wiegand SE & Co. KG, все права защищены.  
 Технические характеристики, указанные в данном документе, были актуальны на момент его публикации.  
 Компания оставляет за собой право вносить изменения в технические характеристики и материалы своей продукции.



**АО «ВИКА МЕРА»**  
 142770, г. Москва, пос. Сосенское,  
 д. Николо-Хованское, владение 1011А,  
 строение 1, эт/офис 2/2.09  
 Тел.: +7 495 648 01 80  
 info@wika.ru · www.wika.ru