

Monoflange

Versão de processo e instrumento

Modelo IVM

WIKA folha de dados AC 09.17

EAC

Aplicações

- Bloqueio e ventilação para instrumentos de medição de pressão
- Conexão flangeada de instrumentos com conexões rosqueadas para tubulações ou vasos
- Para líquidos, gases e vapores agressivos, e também uso em ambientes agressivos
- Indústrias de óleo e gás, química e petroquímica, usinas de energia, indústria primária de metais

Características especiais

- Projeto compacto com número reduzido de potenciais pontos de vazamento reduzindo o peso total
- Montagem rosqueada de castelos para evitar travamento e vazamentos
- O acionamento suave da válvula, mesmo sob alta pressão, permite uma operação sem falhas e longa vida útil
- A sede metálica da válvula é testada quanto a vazamentos conforme taxas previstas na BS6755 / ISO 5208 nível A.
- Versão do instrumento para “emissões fugitivas” conforme TA-Luft e ISO 15848-1

Descrição

Graças a seu projeto monobloco, o monoflange do modelo IVM consegue suportar sobrepressões elevadas. Ela assegura uma montagem robusta e compacta do instrumento de medição diretamente no flange de processo. O uso de vedações de metal e grafite permite trabalhar em temperaturas elevadas.

Em combinação com instrumentos de medição de pressão, selos diafragma ou instrumentos de medição de nível, as válvulas são apropriadas para uso em aplicações críticas como refinarias ou sistemas de geração de vapor. O IVM pode ser usado para “emissões fugitivas” em aplicações químicas ou para processos com gases críticos. A sede metálica testada contra vazamentos por contagem de



Fig. esquerda: Versão de instrumento

Fig. direita: Versão de processo com castelo OS&Y

bolhas torna essas válvulas perfeitamente adequadas para o processamento de gases ácidos e gás natural ou usinas de produção de nitrogênio.

O acabamento fino das partes internas usinadas, como o fuso e a ponta do fuso, permite uma operação muito suave e precisa, mesmo com pressões elevadas, e evita vazamentos ou travamento da válvula. O castelo OS&Y foi especificamente desenvolvido conforme as normas internacionais mais exigentes para a montagem direta de monoflanges IVM em tubulações ou vasos.

A WIKA oferece a montagem profissional de diferentes instrumentos e válvulas em soluções prontas para montagem.

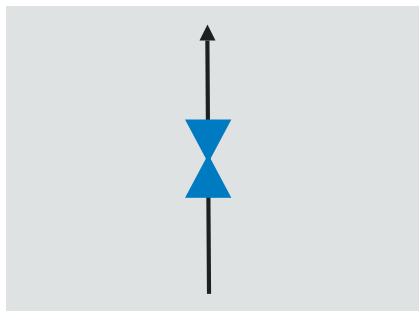
Especificações

Monoflange, modelo IVM	
Normas utilizadas	
Projeto	<ul style="list-style-type: none"> ■ ASME B16.5, flange de conexão ao processo e conexões rosqueadas do flange ■ ASME B16.34, válvulas - flangeadas, extremidade rosqueada e soldada ■ ASME B1.20.1, roscas de tubulação, uso geral (polegada) ■ ASME B31.1, tubulações de energia ■ ASME B31.3, tubulações de processo ■ ISO 17292, válvulas de esfera metálica para as indústrias petrolífera, petroquímica e associadas ■ MSS SP-99, válvulas para instrumentos de medição
Testes	<ul style="list-style-type: none"> ■ API 598, inspeção e testes de válvulas ■ BS EN ISO 10497, testes de tipo conforme os requisitos de proteção contra incêndios ■ ISO 5208, testes de pressão de válvulas metálicas com taxa de vazamento A ■ MSS SP-61, testes de pressão de válvulas ■ DIN EN 12266-1, testes de pressão, procedimentos de teste e critérios de aceitação para válvulas industriais
Requisitos de materiais	<ul style="list-style-type: none"> ■ NACE MR0175 / ISO 15156, uso em ambientes contendo H₂S na produção de petróleo e gás ■ Norsok M-630, especificação para uso em tubulações (Noruega)
Marcação	MSS SP-25, marcação nas válvulas
Função (para o esquema de funcionamento, consulte a próxima página)	<ul style="list-style-type: none"> ■ Bloqueio (fechar) <ul style="list-style-type: none"> - 1 castelo para desligamento do processo ■ Bloqueio e alívio (fechar e ventilar) <ul style="list-style-type: none"> - 1 castelo para desligamento do processo - 1 castelo padrão para ventilação ■ Duplo bloqueio e alívio (2 x fechar e 1 x ventilar) <ul style="list-style-type: none"> - 2 castelos para desligamento do processo - 1 castelo padrão para ventilação
Versão	<ul style="list-style-type: none"> ■ Versão de processo (com castelo OS&Y no lado do processo) ■ Versão de instrumento (com castelo padrão no lado do processo)
Conexão ao processo (veja página 8)	<ul style="list-style-type: none"> ■ Flange ½" ... 2" / classe 150 ... classe 2500, conforme ASME B16.5 ■ Flange DN 15 ... DN 25 / PN 16 ... PN 100, conforme EN 1092-1
Rugosidade da superfície Ra da face de vedação	
Conforme ASME B 16.5	<ul style="list-style-type: none"> ■ RF: 3,2 ... 6,3 µm [125 ... 250 µin] (superfície espiral) ■ RJ: 1,6 µm [63 µin]
Conforme EN 1092-1	<ul style="list-style-type: none"> ■ Forma B1: 3,2 ... 6,3 µm [125 ... 250 µin] ■ Forma B2: 0,8 ... 3,2 µm [32 ... 125 µin]
Conexão ao instrumento (veja exemplos na página 7)	<ul style="list-style-type: none"> ■ 1 x ½" NPT fêmea, axial ■ 1 x ½" NPT fêmea, adaptador giratório, axial ■ 2 x ½" NPT fêmea, 1 x radial e 1 x axial ¹⁾ ■ 2 x ½" NPT fêmea, 1 x adaptador giratório, radial e 1 x axial ¹⁾ ■ Flange de conexão
Conexão para ventilação	<ul style="list-style-type: none"> ■ Sem ■ ¼ fêmea NPT, parafuso de conexão está incluído na entrega, porém não pré-instalado. ■ ½ NPT fêmea, parafuso de conexão está incluído na entrega, porém não pré-instalado.

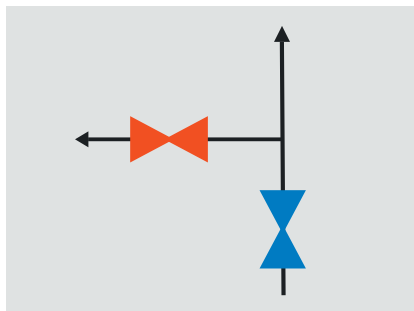
1) Pode ser usada a conexão ao instrumento axial e/ou radial. Opcionalmente, uma conexão do instrumento de medição pode ser fechada com o parafuso de conexão fornecido.

Esquema de funcionamento

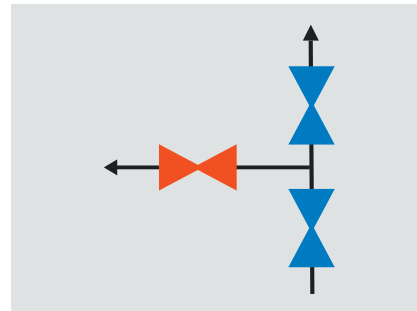
Bloqueio (fechar)



Bloqueio e alívio (fechar e ventilar)



Duplo bloqueio e alívio (2 x fechar e 1 x ventilar)



Código de cores
Azul: Fechar
Vermelho: Ventilar

Materiais

Partes molhadas

Flangeada	<ul style="list-style-type: none"> ■ Aço inoxidável 316L (padrão) ■ Duplex F51 (1.4462)
Monoflange	<ul style="list-style-type: none"> ■ Super Duplex F55 (1.4501)
Obturador agulha	<ul style="list-style-type: none"> ■ Hastelloy C276 (2.4819) ■ Monel 400 (2.4360) ■ Aço A350 LF2 (1.0566), aço carbono galvanizado conforme ISO/EN 2081 ^{1) 2)}
Gaxetas	<ul style="list-style-type: none"> ■ PTFE ■ Grafite ■ RTFE <p>PTFE reforçado, material para certificado opcional „Proteção contra emissões conforme TA-Luft (VDI 2440) e ISO-15848-1</p>

Partes não molhadas

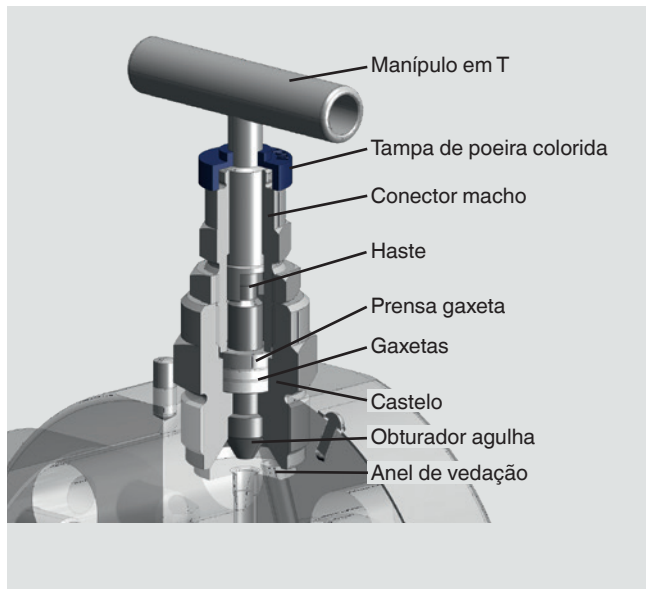
Gaxeta, conector macho, engate, haste, prensa gaxeta, parafuso rosqueado com porca	Aço inoxidável 316L
Manípulo	<ul style="list-style-type: none"> ■ Aço inoxidável ■ Aço inoxidável 316/316L

1) Versão laqueada sob consulta

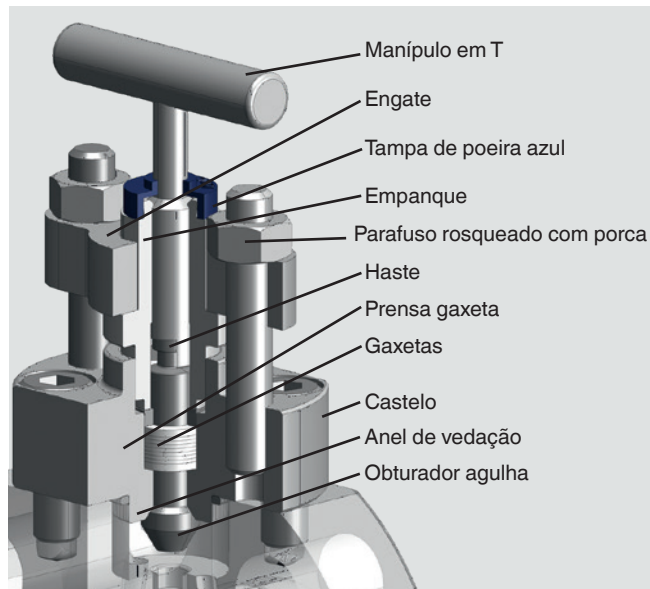
2) Flange de aço A350 LF2 (1.0566), castelo e obturador agulha de aço inoxidável 316/316L

Versões de castelo

Padrão



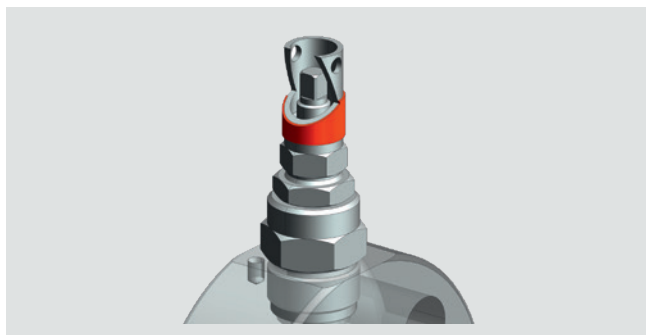
OS&Y



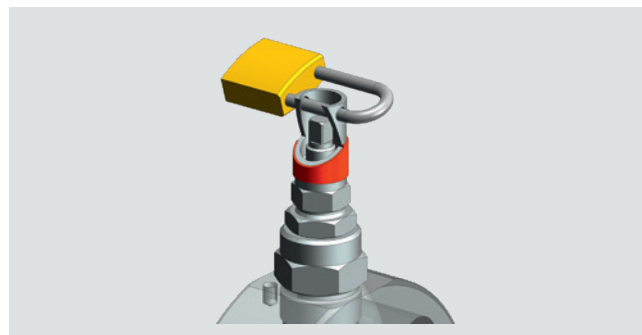
Especificação	Castelo padrão	Castelo OS&Y
Normas atendidas	<ul style="list-style-type: none"> ■ ASME VIII div. 1 e MSS SP-99 ■ TA-Luft (VDI 2440) e ISO-15848-1 (opção) 	<ul style="list-style-type: none"> ■ ASME VIII div. 1 e ASME B31.1, ASME B31.3 ■ API 607, ISO 10497, BS 6755-2
Codificação da cor da tampa de poeira	Azul: Fechar Vermelho: Ventilar	
Obturador agulha	Não giratório, baixo desgaste, seguro contra estouro	
Sede da válvula	Metal com metal, projeto de sede traseira	
Diâmetro do furo da válvula	5 mm [0,197 pol]	

Opções de castelo

Versão anti-manipulação



Versão anti-manipulação com cadeado

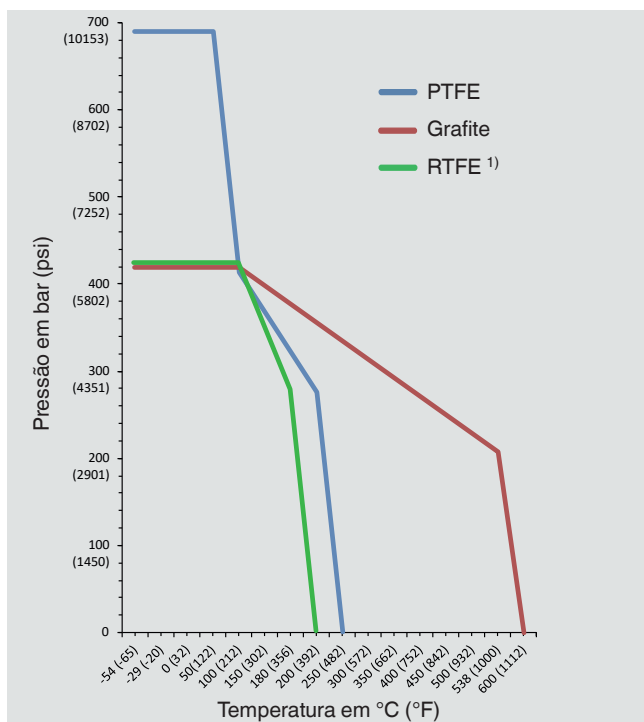


Chave anti-manipulação



1) A chave anti-manipulação não está incluída na entrega da versão anti-manipulação, mas está disponível como acessório.

Diagrama de pressão-temperatura



Material da gaxeta	Pressão de operação máx. admissível em bar a temperatura em °C	Pressão de operação máx. admissível em psi a temperatura em °F
PTFE	690 bar a 38 °C	10.000 psi a 100 °F
	276 bar a 204 °C	4.000 psi a 400 °F
Grafite	420 bar a 38 °C	6.000 psi a 100 °F
	209 bar a 538 °C	3.030 psi a 1.000 °F
RTFE 1)	420 bar a 38 °C	6.000 psi a 100 °F
	276 bar a 180 °C	4.000 psi a 356 °F

1) PTFE reforçado, material para certificado opcional „Proteção contra emissões conforme TA-Luft (VDI 2440) e ISO-15848-1

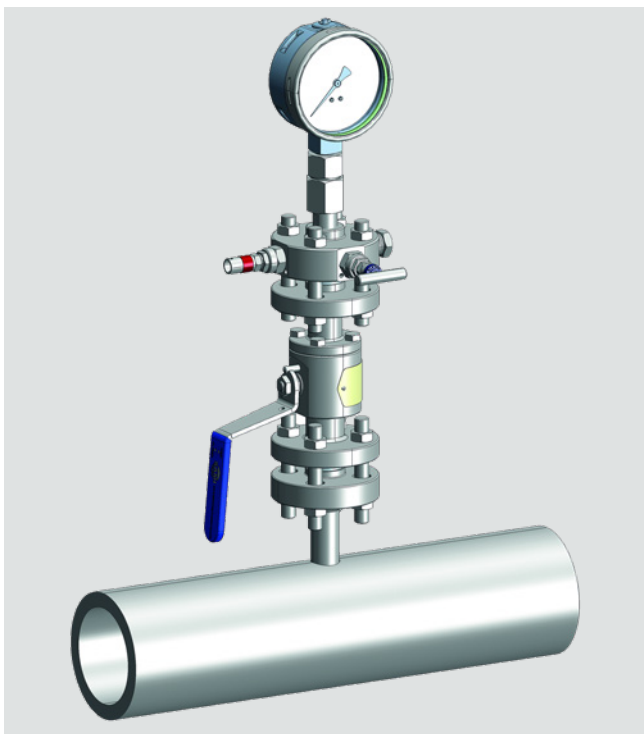
A temperatura mínima de projeto é -54 °C [-65 °F].

Para temperaturas de operação continuamente baixas ≤ -54 °C [≤ -65 °F], é necessário um projeto especial.

Exemplos de instalação

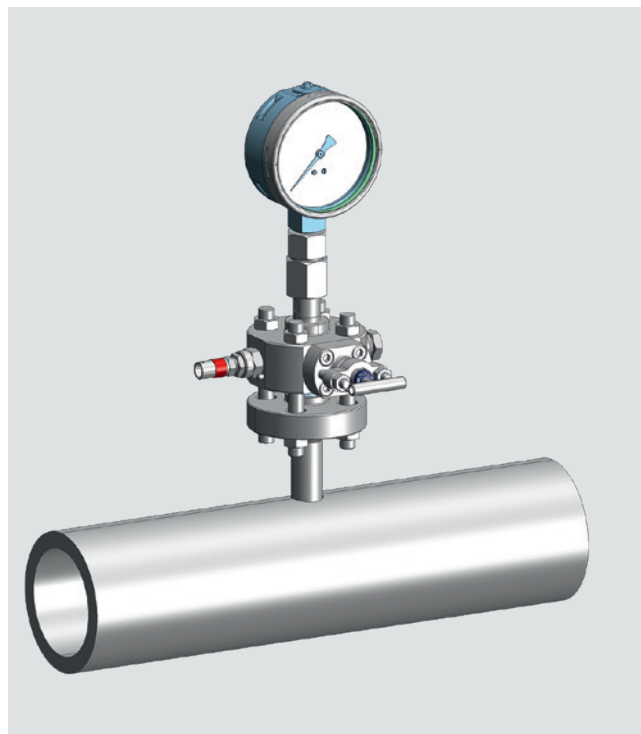
Versão de instrumento

Disposição horizontal do flange



Versão de processo

Disposição horizontal do flange



Disposição vertical do flange



Disposição vertical do flange



Os monoflanges do instrumento são, como ilustrado, instalados atrás de um dispositivo de bloqueio inicial. Os monoflanges de projeto foram projetados com um castelo OS&Y para o bloqueio do lado do processo. O projeto amplo das geometrias de passagem do castelo OS&Y evita entupimentos devido ao acúmulo de partículas. Com o uso de monoflanges de processo, é possível evitar a compra dos dispositivos de bloqueio tradicionais.

A montagem do monoflange permite a integração de até três castelos com dimensões compactas. As conexões do flange são vantajosas para operações frequentes de manutenção e serviço e para aplicações com meios perigosos.

Exemplos para conexão ao processo e conexão ao instrumento

Conexão ao processo e ao instrumento: flangeada



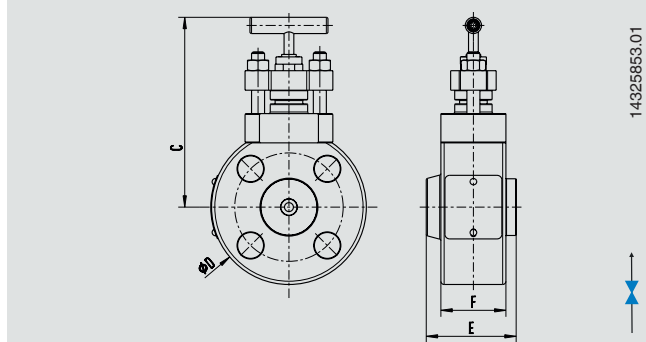
Conexão ao processo: flangeada

Conexão ao instrumento: adaptador giratório, axial

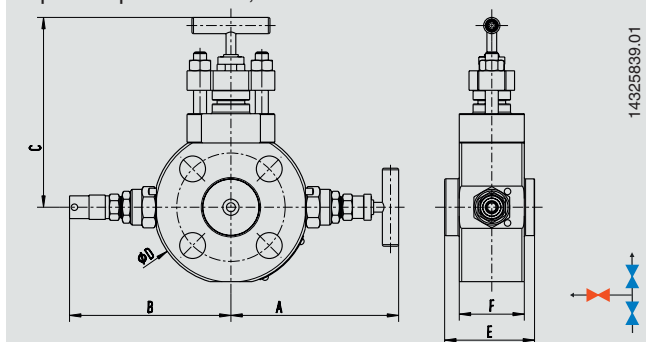


Modelo IVM, versão de processo

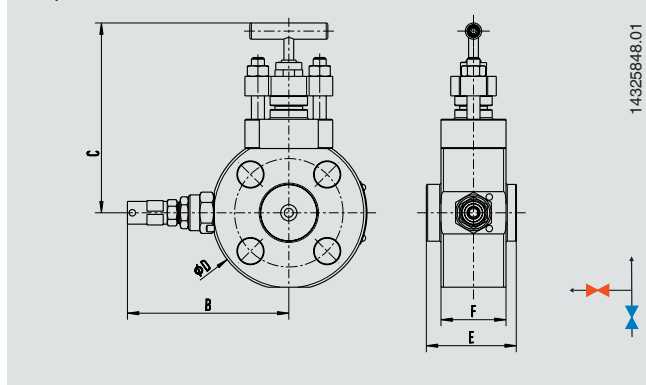
Bloco



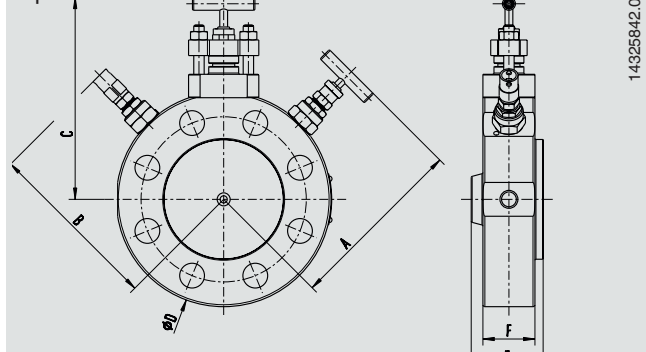
Duplo bloqueio e alívio, até DN 2" Classe 150



Bloqueio e alívio, até DN 2" Classe 150



Projeto de monoflange a partir de DN 2" Classe 300 e superior



Conexão flangeada conforme ASME B 16.5

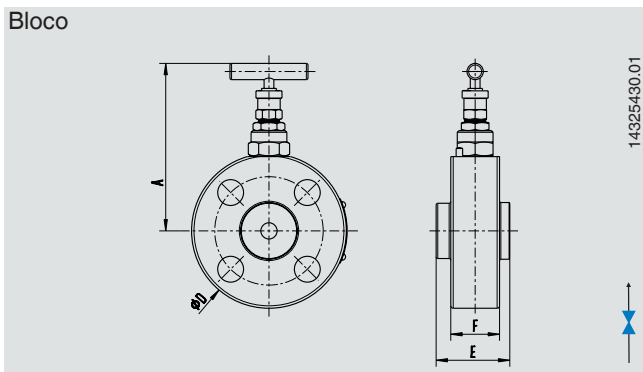
DN	Classe	Dimensões em mm [polegadas]							x ¹⁾	Peso kg [lb]
		A	B	C	Ø D	E para RF	E para RJ	F		
½"	150	100 [3,94]	96 [3,78]	113 [4,45]	88,9 [3,5]	50,6 [2]	-	40 [1,57]	4	0,7 [1,45]
½"	300/600	103,2 [4,06]	99,3 [3,91]	116,8 [4,60]	95,2 [3,75]	55,4 [2,18]	54,5 [2,15]		4	0,8 [1,8]
½"	900/1500	116 [4,57]	112,3 [4,42]	131,4 [5,17]	120,6 [4,75]	55,4 [2,18]	55,4 [2,18]		4	1,3 [2,95]
½"	2500	121 [4,76]	117 [4,61]	138,5 [5,45]	133,3 [5,25]	55,4 [2,18]	55,4 [2,18]		4	1,7 [3,71]
¾"	150	105 [4,13]	101 [3,98]	118,8 [4,68]	98,4 [3,87]	50,6 [2]	-		4	0,9 [1,9]
¾"	300/600	115 [4,53]	110,8 [4,36]	129,6 [5,10]	117,5 [4,62]	55,4 [2,18]	55,4 [2,18]		4	1,3 [2,8]
¾"	900/1500	121 [4,76]	117 [4,61]	136,7 [5,38]	130,2 [5,12]	55,4 [2,18]	55,4 [2,18]		4	1,6 [3,5]
¾"	2500	122 [4,80]	118 [4,65]	142 [5,59]	139,7 [5,5]	55,4 [2,18]	55,4 [2,18]		4	1,9 [4,2]
1"	150	109,8 [4,32]	106 [4,17]	124,2 [4,89]	107,9 [4,25]	50,6 [2]	55,4 [2,18]		4	1,1 [2,4]
1"	300/600	118 [4,65]	114 [4,49]	133 [5,24]	123,8 [4,87]	55,4 [2,18]	55,4 [2,18]		4	1,5 [3,3]
1"	900/1500	130,8 [5,15]	127 [5]	147 [5,79]	149,2 [5,87]	55,4 [2,18]	55,4 [2,18]		4	2,1 [4,7]
1"	2500	135,6 [5,34]	132 [5,20]	152 [5,98]	158,7 [6,25]	55,4 [2,18]	55,4 [2,18]		4	2,5 [5,5]
1 ½"	150	119,5 [4,70]	115,6 [4,55]	135 [5,31]	127 [5]	50,6 [2]	55,4 [2,18]		4	2,4 [5,3]
1 ½"	300/600	134 [5,28]	130 [5,12]	150,2 [5,91]	155,6 [6,12]	55,4 [2,18]	55,4 [2,18]		4	2,4 [5,3]
1 ½"	900/1500	146,5 [5,77]	142,6 [5,61]	163 [6,42]	177,8 [7]	55,4 [2,18]	55,4 [2,18]		4	3,2 [7,1]
1 ½"	2500	158 [6,22]	154 [6,06]	174,7 [6,88]	203,2 [8]	55,4 [2,18]	56,9 [2,24]		4	5,4 [11,8]
2"	150	132,5 [5,22]	128,6 [5,06]	148,7 [5,85]	152,4 [6]	50,6 [2]	55,4 [2,18]		4	2,4 [5,2]
2"	300/600	138,9 [5,47]	135 [5,31]	155,5 [6,12]	165,1 [6,5]	55,4 [2,18]	56,9 [2,24]		8	2,8 [6,1]
2"	900/1500	164,6 [6,48]	161 [6,34]	182 [7,17]	215,9 [8,5]	55,4 [2,18]	56,9 [2,24]		8	4,8 [10,5]
2"	2500	174 [6,85]	170,2 [6,70]	191,5 [7,54]	234,9 [9,25]	66,2 [2,61]	67,7 [2,67]		8	7,1 [15,7]

1) Quantidade de parafusos

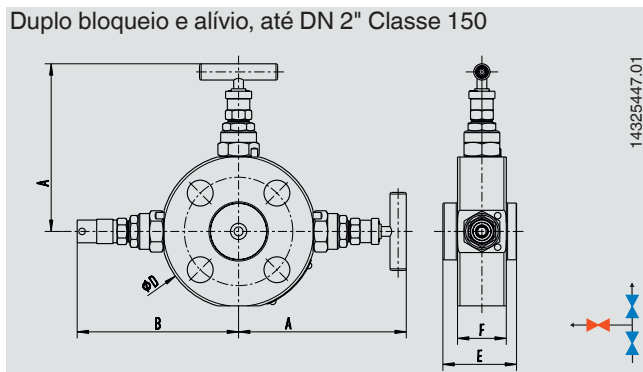
O parafuso de encaixe para conexão de ventilação está incluído na entrega, porém não pré-instalado.

Modelo IVM, versão de instrumento

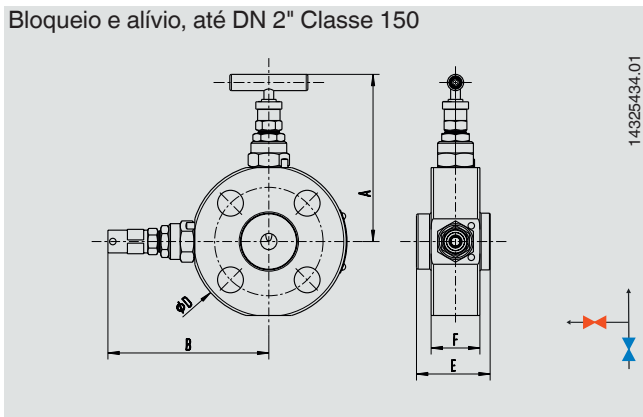
Bloco



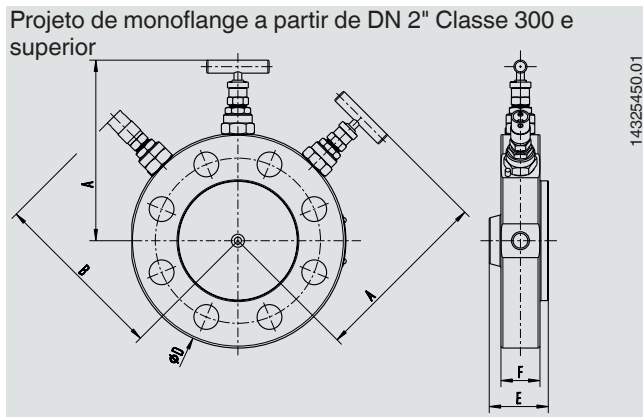
Duplo bloqueio e alívio, até DN 2" Classe 150



Bloqueio e alívio, até DN 2" Classe 150



Projeto de monoflange a partir de DN 2" Classe 300 e superior



Conexão flangeada conforme ASME B 16.5

DN	Classe	Dimensões em mm [polegadas]						x ¹⁾	Peso kg [lb]
		A	B	Ø D	E para RF	E para RJ	F		
½"	150	99,9 [3,9]	96 [3,7]	88,9 [3,5]	40,6 [1,6]	-	30 [1,2]	4	0,5 [1,15]
½"	300/600	103,2 [4,1]	99,3 [3,9]	95,2 [3,75]	45,3 [1,8]	44,5 [1,7]	30 [1,2]	4	0,5 [1,2]
½"	900/1500	116,3 [4,6]	112,4 [4,4]	120,6 [4,75]	45,3 [1,8]	45,3 [1,8]	30 [1,2]	4	1 [2,2]
½"	2500	122,8 [4,8]	118,9 [4,7]	133,3 [5,25]	45,4 [1,8]	45,4 [1,8]	30 [1,2]	4	1,3 [2,9]
¾"	150	104,9 [4,1]	101 [3,9]	98,4 [3,87]	40,6 [1,6]	-	30 [1,2]	4	0,7 [1,5]
¾"	300/600	114,7 [4,5]	110,8 [4,4]	117,5 [4,62]	45,4 [1,8]	45,4 [1,8]	30 [1,2]	4	0,7 [1,5]
¾"	900/1500	121,2 [4,8]	117,3 [4,6]	130,2 [5,12]	45,4 [1,8]	45,4 [1,8]	30 [1,2]	4	1,2 [2,7]
¾"	2500	126 [4,9]	122,1 [4,8]	139,7 [5,5]	47,1 [1,8]	47,1 [1,8]	31,7 [1,25]	4	1,6 [3,5]
1"	150	109,8 [4,3]	105,9 [4,2]	107,9 [4,25]	40,6 [1,6]	45,3 [1,8]	30 [1,2]	4	1 [2,1]
1"	300/600	118 [4,6]	114 [4,5]	123,8 [4,87]	45,4 [1,8]	45,3 [1,8]	30 [1,2]	4	1,2 [2,6]
1"	900/1500	130,9 [5,1]	127 [5,0]	149,2 [5,87]	45,4 [1,8]	45,4 [1,8]	30 [1,2]	4	1,6 [3,6]
1"	2500	135,4 [5,3]	131,5 [5,2]	158,7 [6,25]	50,4 [2,0]	50,4 [2,0]	35 [1,4]	4	2,5 [5,5]
1 ½"	150	119,6 [4,7]	115,7 [4,6]	127 [5]	40,6 [1,6]	45,4 [1,8]	30 [1,2]	4	1,4 [3]
1 ½"	300/600	134 [5,3]	130 [5,1]	155,6 [6,12]	40,6 [1,6]	45,4 [1,8]	30 [1,2]	4	1,8 [4]
1 ½"	900/1500	146,5 [5,8]	142,6 [5,6]	177,8 [7]	47,2 [1,9]	47,2 [1,9]	31,8 [1,2]	4	3,5 [7,7]
1 ½"	2500	158,1 [6,2]	154,2 [6,1]	203,2 [8]	60,1 [2,3]	61,6 [2,4]	44,7 [1,76]	4	4,8 [10,6]
2"	150	132,5 [5,2]	128,6 [5,1]	152,4 [6]	40,6 [1,6]	45,4 [1,8]	30 [1,2]	4	1,8 [3,9]
2"	300/600	138,9 [5,5]	135 [5,3]	165,1 [6,5]	45,4 [1,8]	46,9 [1,85]	30 [1,2]	8	1,8 [4]
2"	900/1500	164,6 [6,5]	160,7 [6,3]	215,9 [8,5]	53,5 [2,1]	55 [2,2]	38,1 [1,5]	8	4,7 [10,3]
2"	2500	174 [6,85]	170,1 [6,7]	234,9 [9,25]	66,2 [2,6]	67,7 [2,7]	50,8 [2,0]	8	7,4 [16,3]

1) Quantidade de parafusos

O parafuso de encaixe para conexão de ventilação está incluído na entrega, porém não pré-instalado.

Aprovações

Logo	Descrição	País
EAC	EAC (opcional) Diretriz para máquinas	Comunidade Econômica da Eurásia
-	CRN Segurança (por exemplo, segurança elétrica, sobrepressão, ...)	Canadá

Informações do fabricante e certificados

Logo	Descrição
-	PMI ¹⁾ certificado de teste (opção) Corpo da válvula
-	Certificado para versões para oxigênio (opção) - Isento de óleo e graxa para oxigênio conforme ASTM G93 nível C - Gaxetas ²⁾ e lubrificantes conforme os requisitos BAM - Limites das faixas de operação permissíveis para pressão e temperatura: 420 bar a 60 °C ou 6.000 psi a 140 °F 90 bar a 200 °C ou 1.305 psi a 392 °F
-	Proteção contra emissões conforme TA-Luft (VDI 2440) e ISO-15848-1 (opção) ³⁾ - Classe de impermeabilidade: AH - Classe de resistência: C01 - Classe de temperatura: -29 ... +180 °C [-20 ... +356 °F]
-	Tipo testado para proteção contra incêndios conforme API 607, ISO 10497, BS 6755-2 ⁴⁾

1) Identificação positiva do material

2) PTFE ou grafite

3) Somente para castelo padrão

4) Somente para castelo OS&Y

Certificados

- 3.1 certificado de inspeção conforme EN 10204
 - Certificado de material para o corpo da válvula conforme NACE MR0103/MR0175
 - Confirmação de testes de pressão conforme API 598 ⁵⁾
- Certificado de inspeção 3.1 conforme EN 10204 (opção)
 - Certificado de material para as partes molhadas conforme NACE MR0103/MR0175
 - Confirmação de testes de pressão conforme API 598 ⁵⁾

5) Teste de carcaça: teste de 15 seg. de duração com 1,5 vezes a pressão de trabalho permissível
Teste de sede: teste de 15 seg. de duração com 1,1 vezes a pressão de trabalho permissível

© 03/2019 WIKA Alexander Wiegand SE & Co. KG, todos os direitos são reservados.
Especificações e dimensões apresentadas neste folheto representam a condição de engenharia no período da publicação.
Modificações podem ocorrer e materiais especificados podem ser substituídos por outros sem aviso prévio.

