

# Séparateur à raccord à bride à membrane affleurante Type 990.27

Fiche technique WIKA DS 99,27

## Applications

- Pour fluides agressifs, hautement visqueux, cristallisants ou chauds
- Industrie du process
- Construction de machines et automatisation

## Particularités

- Bride avec membrane affleurante soudée
- Toutes les normes et largeurs nominales courantes sont disponibles
- Grande variété de matériaux et de combinaisons de matériaux différents



Séparateur à raccord à bride, type 990.27

## Description

Les séparateurs sont utilisés pour protéger les instruments de mesure de pression dans des applications exigeantes et des conditions difficiles. Ces systèmes de séparateur, comprenant un transmetteur de process, un capteur de pression, un manomètre ou un pressostat avec séparateur, peuvent être associés individuellement pour chaque application client. Pour cela, une large gamme d'exécutions différentes, de raccords process, de méthodes d'installation et de matériaux en contact avec le fluide est disponible.

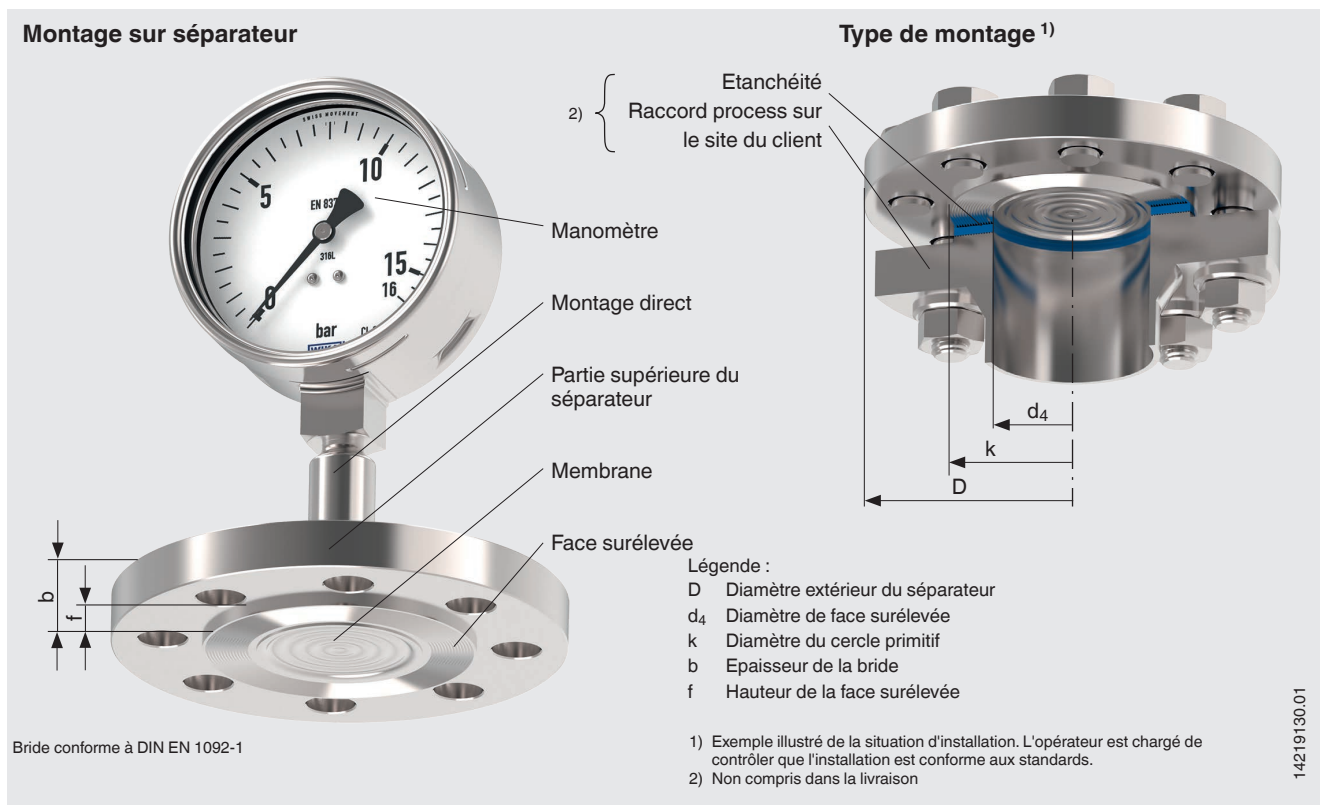
Les types de séparateur avec raccords à bride sont disponibles avec membranes affleurantes ou en retrait, en version tubulaire ou comme séparateurs tubulaires. Les séparateurs mentionnés sont également disponibles en version de type cellulaire.

Le séparateur de type 990.27 avec raccord affleurant à bride est assemblé à partir de la partie supérieure d'un séparateur et des parties en contact avec le fluide (face d'étanchéité et membrane). Ce type de séparateur est optimisé pour des applications dans les industries chimiques, pétrochimiques et les industries du pétrole et du gaz ; il est donc disponible dans une grande variété de dimensions sur la base des standards communément utilisés sur ces marchés.

En raison du nombre élevé de combinaisons possibles et moyennant une vérification individuelle des conditions de fonctionnement, la solution idéale de séparateur pour le client peut être le type 990.27.

## Exemple d'installation

Type 990.27 avec manomètre installé directement



### Montage sur séparateur

Les systèmes de séparateur sont installés sur des raccords existants, qui sont soudés sur une tuyauterie, un réacteur de process ou un réservoir. Une membrane fabriquée dans un matériau approprié isole le fluide de l'instrument de mesure. L'espace interne entre la membrane et l'instrument de mesure est totalement rempli par un fluide de remplissage du système.

### Élément de mesure

La pression du fluide est transmise par la membrane élastique au fluide de remplissage du système et ensuite à l'instrument de mesure. Un séparateur à membrane et ses composants sont parfaitement adaptés l'un à l'autre pour assurer une mesure fiable.

### Type de montage

Le montage du séparateur sur les instruments de mesure peut s'effectuer de façon directe ou par le biais d'un élément de refroidissement ou d'un capillaire souple pour gérer de hautes températures.



## Informations techniques

Numéro de la fiche technique	Titre
IN 00.06	Séparateurs et systèmes de séparateur, application - fonctionnalité - exécution
IN 00.25	Systèmes de séparateur pour des processus de vide
IN 00.21	Généralités concernant les normes NACE pour les applications de gaz acides
IN 00.41	Spécifications concernant les instruments exempts d'huile et de graisse

→ Voir le téléchargement sur le site web WIKA

## Spécifications

Informations de base sur les montages sur séparateur	
Version	Séparateur à raccord à bride
Autres exécutions	<ul style="list-style-type: none"> <li>■ Selon NACE <sup>1)</sup> MR0175 / ISO 15156, utilisation dans des environnements contenant H<sub>2</sub>S dans la production de pétrole et de gaz</li> <li>■ Selon NACE <sup>1)</sup> MR0103 / ISO 17945, métaux résistants à la fissuration résultant des contraintes dues au sulfure d'hydrogène</li> <li>■ Avec arrête-flammes à déflagration pré-volume <sup>2)</sup> pour installation en zone 0 (EPL Ga) ; type 910.21 ; voir fiche technique AC 91.02</li> </ul>
Plage de pression	La plage de pression maximale dépend du choix du raccord process et de l'instrument → Voir la pression nominale PN et la classe dans les tableaux à partir de la page 6
Raccordement de l'instrument	<ul style="list-style-type: none"> <li>■ Adaptateur de connexion axial pour connexion à souder</li> <li>■ Adaptateur de connexion adéquat vers l'instrument (par exemple G ½, G ¼, ½ NPT ou ¼ NPT)</li> </ul>
Type de montage <sup>3)</sup>	<ul style="list-style-type: none"> <li>■ Montage direct</li> <li>■ Capillaire</li> <li>■ Puits de chaleur</li> </ul>
Vide de service <sup>4)</sup>	<ul style="list-style-type: none"> <li>■ Fonctionnement de base</li> <li>■ Fonctionnement perfectionné</li> <li>■ Fonctionnement Premium</li> </ul>

1) Généralités concernant les normes NACE ; voir fiche technique IN 00.21

2) Seulement pour les instruments avec homologation Ex

3) Pour les méthodes d'installation possibles, voir page 2

4) Systèmes de séparateur pour les processus de vide ; voir fiche technique IN 00.25

Raccord process				
Standard	<ul style="list-style-type: none"> <li>■ Conforme à DIN EN 1092-1</li> <li>■ Conforme à ASME B16.5-2017</li> <li>■ Conforme à GOST 33259</li> <li>■ Conforme à API 6A</li> <li>■ Conforme à JIS B2220</li> </ul>			
Taille				
Conforme à DIN EN 1092-1	<ul style="list-style-type: none"> <li>■ DN 25</li> <li>■ DN 80</li> </ul>	<ul style="list-style-type: none"> <li>■ DN 40</li> <li>■ DN 100</li> </ul>	<ul style="list-style-type: none"> <li>■ DN 50</li> <li>■ DN 125</li> </ul>	<ul style="list-style-type: none"> <li>■ DN 65</li> </ul>
Conforme à ASME B16.5-2017	<ul style="list-style-type: none"> <li>■ 1"</li> <li>■ 3"</li> </ul>	<ul style="list-style-type: none"> <li>■ 1 ½"</li> <li>■ 4"</li> </ul>	<ul style="list-style-type: none"> <li>■ 2"</li> <li>■ 5"</li> </ul>	<ul style="list-style-type: none"> <li>■ 2 ½"</li> </ul>
Conforme à GOST 33259	<ul style="list-style-type: none"> <li>■ DN 25</li> <li>■ DN 80</li> </ul>	<ul style="list-style-type: none"> <li>■ DN 40</li> <li>■ DN 100</li> </ul>	<ul style="list-style-type: none"> <li>■ DN 50</li> <li>■ DN 125</li> </ul>	<ul style="list-style-type: none"> <li>■ DN 65</li> </ul>
Conforme à API 6A	<ul style="list-style-type: none"> <li>■ 1 1/8"</li> </ul>	<ul style="list-style-type: none"> <li>■ 1 1/16"</li> </ul>	<ul style="list-style-type: none"> <li>■ 1 13/16"</li> </ul>	<ul style="list-style-type: none"> <li>■ 2 1/16"</li> </ul>
Conforme à JIS B2220	<ul style="list-style-type: none"> <li>■ DN 25A</li> <li>■ DN 100A</li> </ul>	<ul style="list-style-type: none"> <li>■ DN 40A</li> </ul>	<ul style="list-style-type: none"> <li>■ DN 50A</li> </ul>	<ul style="list-style-type: none"> <li>■ DN 80A</li> </ul>

Raccord process		
Face d'étanchéité		
Conforme à DIN EN 1092-1	<ul style="list-style-type: none"> <li>■ Forme B1</li> <li>■ Forme A</li> <li>■ Forme B2</li> <li>■ Forme C (double emboîtement mâle)</li> </ul>	<ul style="list-style-type: none"> <li>■ Forme D (double emboîtement femelle)</li> <li>■ Forme E (emboîtement mâle)</li> <li>■ Forme F (simple emboîtement femelle)</li> </ul>
Conforme à ASME B16.5-2017	<ul style="list-style-type: none"> <li>■ RF 125 ... 250 AA</li> <li>■ RFSF</li> <li>■ Face plane</li> <li>■ Double emboîtement mâle étroit</li> <li>■ Face mâle étroite</li> <li>■ Double emboîtement femelle étroit</li> </ul>	<ul style="list-style-type: none"> <li>■ Face femelle étroite</li> <li>■ Double emboîtement mâle large</li> <li>■ Face mâle large</li> <li>■ Double emboîtement femelle large</li> <li>■ Face femelle large</li> <li>■ Rainure RJF</li> </ul>
Conforme à GOST 33259	<ul style="list-style-type: none"> <li>■ Type B</li> <li>■ Type A (face plane)</li> <li>■ Type C (double emboîtement mâle)</li> </ul>	<ul style="list-style-type: none"> <li>■ Type D (double emboîtement femelle)</li> <li>■ Type E (simple emboîtement mâle, face mâle)</li> <li>■ Type F (simple emboîtement femelle, face femelle)</li> </ul>
Conforme à API 6A	Rainure de joint annulaire	
Conforme à JIS B2220	RF	
<b>Parties en contact avec le fluide</b>	Membrane et face surélevée → Voir les tableaux suivants pour le choix du matériau	
<b>Origine des pièces en contact avec le fluide</b>	<ul style="list-style-type: none"> <li>■ International</li> <li>■ Exclusivement en provenance de : UE, CH, GB, US, CA</li> </ul>	
<b>Niveau de propreté des parties en contact avec le fluide</b>	<ul style="list-style-type: none"> <li>■ Exempt d'huile et de graisse selon les spécifications WIKA (&lt; 1.000 mg/m<sup>2</sup>)</li> <li>■ Exempt d'huile et de graisse selon ASTM G93-03 niveau D (&lt; 220 mg/m<sup>2</sup>)</li> <li>■ Exempt d'huile et de graisse selon ASTM G93-03 niveau C (&lt; 66 mg/m<sup>2</sup>)</li> </ul>	

1) Spécifications d'instruments exempts d'huile et de graisse ; voir fiche technique IN 00.41

Autres raccords process sur demande

Combinaison de matériaux		Température de fonctionnement maximale admissible <sup>1)</sup> en °C [°F]
Partie supérieure du séparateur	Parties en contact avec le fluide	
<b>Acier inox 1.4404 (316L)</b>	Acier inox 1.4404 / 1.4435 (316L)	400 [752]
	Hastelloy C22 (2.4602) <sup>2)</sup>	260 [500]
	Hastelloy C276 (2.4819) <sup>2) 3)</sup>	400 [752]
	Inconel 600 (2.4816) <sup>2)</sup>	400 [752]
	Inconel 625 (2.4856) <sup>2)</sup>	400 [752]
	Incoloy 825 (2.4858) <sup>2)</sup>	400 [752]
	Monel 400 (2.4360) <sup>2)</sup>	400 [752]
	Nickel 200 (2.4066) <sup>2)</sup>	260 [500]
	Nickel 201 (2.4068) <sup>2)</sup>	260 [500]
	Titane grade 2 (3.7035) <sup>2)</sup>	150 [302]
	Titane grade 11 (3.7225) <sup>2)</sup>	250 [482]
	Tantale <sup>2) 3)</sup>	300 [572]
<b>Titane grade 7 (3.7235)</b>	Titane grade 7 (3.7235)	250 [482]
	Titane grade 11 (3.7225)	250 [482]

1) La température de fonctionnement maximale admissible du système de séparateur est limitée par la méthode de jonction, par le fluide de remplissage du système et par l'instrument de mesure.

2) Combinaison de matériaux uniquement possible avec la forme B2 et des faces d'étanchéité RFSF

3) Combinaison de matériaux également possible avec des faces d'étanchéité forme B1 et RF 125 ... 250 AA pour DN 50, DN 80 et aussi 2" et 3"

Matériau	Température de fonctionnement maximale admissible <sup>1</sup> en °C [°F]
Matériau de la partie supérieure du séparateur et des pièces en contact avec le fluide	
Acier inox 1.4435 (316L)	400 [752]
Acier inox 1.4539 (904L)	400 [752]
Acier inox 1.4541 (321)	400 [752]
Inox 1.4571 (316Ti)	400 [752]
Superduplex 2507 (1.4410)	250 [482]
Hastelloy C22 (2.4602)	400 [752]
Hastelloy C276 (2.4819)	400 [752]
Inconel 600 (2.4816)	400 [752]
Inconel 625 (2.4856)	400 [752]
Incoloy 825 (2.4558)	400 [752]
Monel 400 (2.4360)	400 [752]
Nickel 200 (2.4066)	300 [572]
Nickel 201 (2.4068)	400 [752]
Titane grade 2 (3.7035)	300 [572]

1) La température de fonctionnement maximale admissible du système de séparateur est limitée par la méthode de jonction, par le fluide de remplissage du système et par l'instrument de mesure.

Matériau du revêtement <sup>1)</sup>	Température de fonctionnement maximale admissible <sup>2)</sup> en °C [°F]
Parties en contact avec le fluide	
ECTFE	150 [302]
PFA (perfluoroalkoxy), FDA	260 [500]
PFA (perfluoroalkoxy), anti-statique	260 [500]
Or	400 [752]
Wikaramic®	400 [752]

1) Le matériau de base de revêtement est l'acier inox 1.4435 (316L)

2) La température de fonctionnement maximale admissible du système de séparateur est limitée par la méthode de jonction, par le fluide de remplissage du système et par l'instrument de mesure.

Autres matériaux pour des températures de process spéciales sur demande.


## Agréments

Logo	Description	Pays
-	<b>CRN</b> Sécurité (par exemple sécurité électrique, surpression, ...)	Canada

### Agréments en option

Logo	Description	Pays
-	<b>MTSCHS</b> Autorisation pour la mise en service	Kazakhstan

## Informations et certificats du fabricant (en option)

Logo	Description
	<b>SIL</b> Rapport EXIDA avec valeurs SFF provenant de l'analyse FMEDA pour évaluer la sécurité fonctionnelle en conformité avec CEI 61508

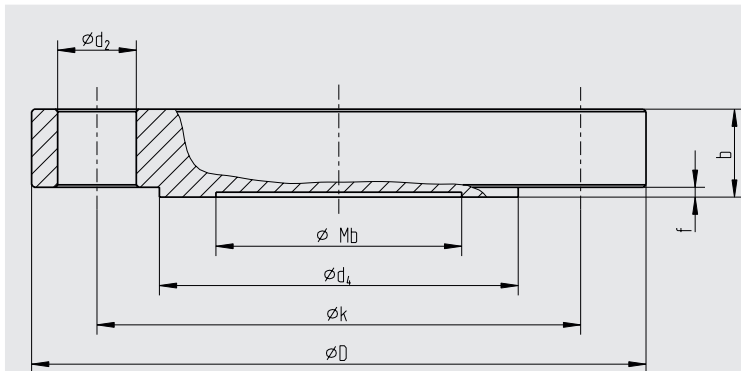
## Certificats (option)

Certificats	
<b>Certificats</b>	<ul style="list-style-type: none"><li>■ Relevé de contrôle 2.2 selon EN 10204 (par exemple fabrication conformément aux règles de l'art, certification des matériaux, précision d'indication pour les montages sur séparateur)</li><li>■ Certificat de réception 3.1 selon EN 10204 (par exemple certification des matériaux pour les parties métalliques en contact avec le fluide, précision d'indication pour les montages sur séparateur)</li></ul>

→ Pour les agréments et certificats, voir site Internet

## Dimensions en mm [pouces]

Raccord à bride conformément à DIN EN 1092-1, forme B



Légende :

- Mb Diamètre actif de la membrane
- D Diamètre extérieur du séparateur
- b Epaisseur de la bride
- d<sub>2</sub> Diamètre de perçage
- d<sub>4</sub> Diamètre de face surélevée
- f Hauteur de la face surélevée
- k Diamètre du cercle primitif
- x Nombre d'orifices

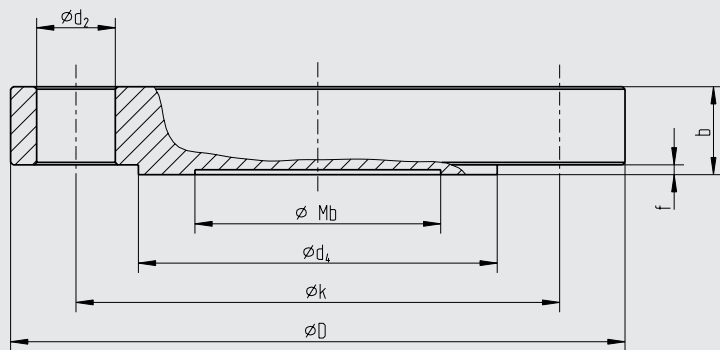
1387979.04

DN	PN en bar	Dimensions en mm [pouces]							x	Poids en kg [lbs]
		Mb	D	b	d <sub>2</sub>	k	f	d <sub>4</sub>		
25	10/40	32 [1,26]	115 [4,528]	18 [0,709]	14 [0,551]	85 [3,346]	2 [0,079]	68 [2,677]	4	1,5 [3,3]
	63/100	25 [0,984]	140 [0,984]	24 [0,945]	18 [0,709]	100 [3,937]	2 [0,079]	68 [2,677]	4	2,5 [5,5]
40	10/40	45 [1,772]	150 [5,905]	18 [0,709]	18 [0,709]	110 [4,331]	2 [0,079]	88 [3,465]	4	2,6 [5,7]
	63/100	45 [1,772]	170 [6,693]	26 [1,024]	22 [0,866]	125 [4,921]	2 [0,079]	88 [3,465]	4	4,0 [8,8]
	160	45 [1,772]	170 [6,693]	28 [1,102]	22 [0,866]	125 [4,921]	2 [0,079]	88 [3,465]	4	4,3 [9,5]
	250	45 [1,772]	185 [2,283]	34 [1,339]	26 [1,024]	135 [5,315]	2 [0,079]	88 [3,465]	4	6,3 [13,9]
50	10/40	59 [2,323]	165 [6,496]	20 [0,787]	18 [0,709]	125 [4,921]	2 [0,079]	102 [4,016]	4	3,3 [7,3]
	63	59 [2,323]	180 [7,087]	26 [1,024]	22 [0,866]	135 [5,315]	2 [0,079]	102 [4,016]	4	5,1 [11,2]
	100	59 [2,323]	195 [7,677]	28 [1,102]	26 [1,024]	145 [5,709]	2 [0,079]	102 [4,016]	4	6,5 [14,3]
	160	59 [2,323]	195 [7,677]	30 [1,181]	26 [1,024]	145 [5,709]	2 [0,079]	102 [4,016]	4	7,0 [15,4]
	250	59 [2,323]	200 [7,874]	38 [1,496]	26 [1,024]	150 [5,906]	2 [0,079]	102 [4,016]	8	9,3 [20,5]
80	10/16	89 [3,504]	200 [7,874]	20 [0,787]	18 [0,709]	160 [6,299]	2 [0,079]	138 [5,433]	8	4,9 [10,8]
	25/40	89 [3,504]	200 [7,874]	24 [0,945]	18 [0,709]	160 [6,299]	2 [0,079]	138 [5,433]	8	5,8 [12,8]
	63	89 [3,504]	215 [8,465]	28 [1,102]	22 [0,866]	170 [6,693]	2 [0,079]	138 [5,433]	8	7,9 [17,4]
	100	89 [3,504]	230 [9,055]	32 [1,26]	26 [1,024]	180 [7,087]	2 [0,079]	138 [5,433]	8	10,4 [22,9]
	160	89 [3,504]	230 [9,055]	36 [1,487]	26 [1,024]	180 [7,087]	2 [0,079]	138 [5,433]	8	11,7 [25,8]
	250	89 [3,504]	255 [10,039]	46 [1,811]	30 [1,181]	200 [7,874]	2 [0,079]	138 [5,433]	8	18,4 [40,6]
100	10/16	89 [3,504]	220 [8,661]	20 [0,787]	18 [0,709]	180 [7,087]	2 [0,079]	158 [6,22]	8	5,9 [13]
	25/40	89 [3,504]	235 [9,252]	24 [0,945]	22 [0,866]	190 [7,480]	2 [0,079]	162 [6,378]	8	8,1 [17,9]
	63	89 [3,504]	250 [9,842]	30 [1,181]	26 [1,024]	200 [7,874]	2 [0,079]	162 [6,378]	8	11,5 [25,3]
	100	89 [3,504]	265 [10,433]	36 [1,487]	30 [1,181]	210 [8,268]	2 [0,079]	162 [6,378]	8	15,5 [34,2]
	160	89 [3,504]	265 [10,433]	40 [1,575]	30 [1,181]	210 [8,268]	2 [0,079]	162 [6,378]	8	17,3 [38,1]
	250	89 [3,504]	300 [11,811]	54 [2,126]	33 [1,299]	235 [9,252]	2 [0,079]	162 [6,378]	8	29,9 [65,9]
125	10/16	124 [4,882]	250 [9,842]	22 [0,866]	18 [0,709]	210 [8,268]	2 [0,079]	188 [7,402]	8	8,4 [18,5]
	25/40	124 [4,882]	270 [10,63]	26 [1,024]	26 [1,024]	220 [8,661]	2 [0,079]	188 [7,402]	8	11,6 [25,6]
	63	124 [4,882]	295 [11,614]	34 [1,339]	30 [1,181]	240 [9,449]	2 [0,079]	188 [7,402]	8	16,5 [36,4]
	100	124 [4,882]	315 [12,412]	40 [1,575]	33 [1,299]	250 [9,842]	2 [0,079]	188 [7,402]	8	24,4 [53,8]
	160	124 [4,882]	315 [12,412]	44 [1,732]	33 [1,299]	250 [9,842]	2 [0,079]	188 [7,402]	8	26,9 [59,3]
	250	124 [4,882]	340 [13,386]	60 [2,342]	33 [1,299]	275 [10,827]	2 [0,079]	188 [7,402]	12	42,7 [94,1]

Autres dimensions et pressions nominales plus élevées sur demande

## Dimensions en mm [pouces]

Raccord à bride conformément à ASME B16.5-2017, RF



Légende :

- Mb Diamètre actif de la membrane
- D Diamètre extérieur du séparateur
- b Epaisseur de la bride
- d<sub>2</sub> Diamètre de perçage
- d<sub>4</sub> Diamètre de face surélevée
- f Hauteur de la face surélevée
- k Diamètre du cercle primitif
- x Nombre d'orifices

1387979,04

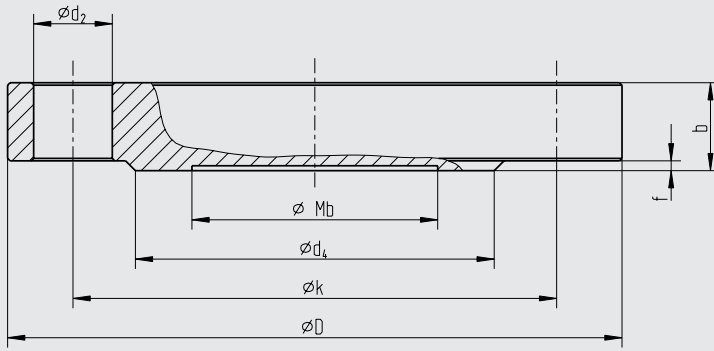
DN	Classe	Dimensions en mm [pouces]							x	Poids en kg [lbs]
		Mb	D	b	d <sub>2</sub>	k	f	d <sub>4</sub>		
1"	150	32 [1,26]	110 [4,331]	14,7 [0,579]	16 [0,63]	79,4 [3,126]	2 [0,079]	51 [2,008]	4	1,4 [3,1]
	300	32 [1,26]	125 [4,921]	17,9 [0,705]	19 [0,748]	88,9 [3,5]	2 [0,079]	51 [2,008]	4	1,7 [3,7]
1 1/2"	150	45 [1,772]	125 [4,921]	17,9 [0,705]	16 [0,63]	98,4 [3,874]	2 [0,079]	73 [2,874]	4	1,6 [3,5]
	300	45 [1,772]	155 [6,102]	21,1 [0,831]	22 [0,866]	114,3 [4,5]	2 [0,079]	73 [2,874]	4	2,5 [5,5]
	600	45 [1,772]	155 [6,102]	29,3 [1,154]	22 [0,866]	114,3 [4,5]	7 [0,276]	73 [2,874]	4	3,3 [7,2]
	1.500	45 [1,772]	180 [7,087]	38,8 [1,528]	29 [1,142]	123,8 [4,874]	7 [0,276]	73 [2,874]	4	5,9 [13]
	2.500	45 [1,772]	205 [8,071]	51,5 [2,078]	32 [1,26]	146 [5,748]	7 [0,276]	73 [2,874]	4	10,4 [22,9]
2"	150	59 [2,323]	150 [5,905]	19,5 [0,768]	19 [0,748]	120,7 [4,752]	2 [0,079]	92 [3,622]	4	2,7 [6]
	300	59 [2,323]	165 [6,496]	22,7 [0,894]	19 [0,748]	127 [5]	2 [0,079]	92 [3,622]	8	3,7 [8,1]
	600	59 [2,323]	165 [6,496]	32,4 [1,276]	19 [0,748]	127 [5]	7 [0,276]	92 [3,622]	8	5,7 [12,6]
	1.500	59 [2,323]	215 [8,465]	45,1 [1,776]	26 [1,024]	165,1 [6,5]	7 [0,276]	92 [3,622]	8	13,2 [29]
	2.500	59 [2,323]	235 [9,252]	57,9 [2,28]	29 [1,142]	171,4 [6,748]	7 [0,276]	92 [3,622]	8	19,8 [43,7]
3"	150	89 [3,504]	190 [7,482]	24,3 [0,957]	19 [0,748]	152,4 [6]	2 [0,079]	127 [5]	4	5,3 [11,7]
	300	89 [3,504]	210 [8,268]	29 [1,142]	22 [0,866]	168,3 [6,626]	2 [0,079]	127 [5]	8	7,8 [17,2]
	600	89 [3,504]	210 [8,268]	38,8 [1,528]	22 [0,866]	168,3 [6,626]	7 [0,276]	127 [5]	8	11 [24,3]
	900	89 [3,504]	240 [9,449]	45,1 [1,776]	26 [1,024]	190,5 [7,7]	7 [0,276]	127 [5]	8	16,7 [36,8]
	1.500	89 [3,504]	265 [10,433]	54,7 [1,799]	32 [1,26]	203,2 [8]	7 [0,276]	127 [5]	8	24,5 [54]
	2.500	89 [3,504]	305 [12,007]	73,7 [2,902]	35 [1,378]	228,6 [5,063]	7 [0,276]	127 [5]	8	42,7 [94,1]
4"	150	89 [3,504]	230 [9,055]	24,3 [0,957]	19 [0,748]	190,5 [7,5]	2 [0,079]	157,2 [6,189]	8	7,7 [17]
	300	89 [3,504]	255 [10,039]	32,2 [1,268]	22 [0,866]	200 [7,874]	2 [0,079]	157,2 [6,189]	8	12,7 [28]
	400	89 [3,504]	255 [10,039]	42 [1,654]	26 [1,024]	200 [7,874]	7 [0,276]	157,2 [6,189]	8	17,4 [38,4]
	600	89 [3,504]	275 [10,826]	45,1 [1,776]	26 [1,024]	215,9 [8,5]	7 [0,276]	157,2 [6,189]	8	21,5 [47,4]
	900	89 [3,504]	290 [11,417]	51,5 [2,028]	32 [1,26]	235 [9,252]	7 [0,276]	157,2 [6,189]	8	27,7 [61,1]
	1.500	89 [3,504]	310 [12,205]	61 [2,402]	35 [1,378]	241,3 [9,5]	7 [0,276]	157,2 [6,189]	8	37 [81,6]
	2.500	89 [3,504]	355 [13,976]	83,2 [3,276]	42 [1,654]	273 [10,748]	7 [0,276]	157,2 [6,189]	8	65,7 [144,8]
	5"	150	124 [4,882]	255 [10,039]	24,3 [0,957]	22 [0,866]	215,9 [8,5]	2 [0,079]	185,7 [7,311]	8
300	124 [4,882]	280 [11,024]	35,4 [1,394]	22 [0,866]	235 [9,25]	2 [0,079]	185,7 [7,311]	8	16,3 [35,9]	
400	124 [4,882]	280 [11,024]	45,1 [2,13]	26 [1,024]	235 [9,25]	7 [0,276]	185,7 [7,311]	8	19,3 [42,5]	
600	124 [4,882]	330 [13]	51,5 [2,028]	29 [1,142]	266,7 [10,5]	7 [0,276]	185,7 [7,311]	8	30,5 [67,2]	
900	124 [4,882]	350 [13,78]	57,8 [2,278]	35 [1,378]	279,4 [11]	7 [0,276]	185,7 [7,311]	8	38 [83,8]	
1.500	124 [4,882]	375 [14,764]	80,1 [3,154]	42 [1,654]	292,1 [11,5]	7 [0,276]	185,7 [7,311]	8	60,1 [132,5]	
2.500	124 [4,882]	420 [16,535]	99,1 [3,902]	48 [1,89]	323,8 [12,75]	7 [0,276]	185,7 [7,311]	8	93,6 [206,4]	

Autres dimensions et pressions nominales plus élevées sur demande



## Raccord à bride conformément à GOST 33259, type B

14237014.01



### Légende :

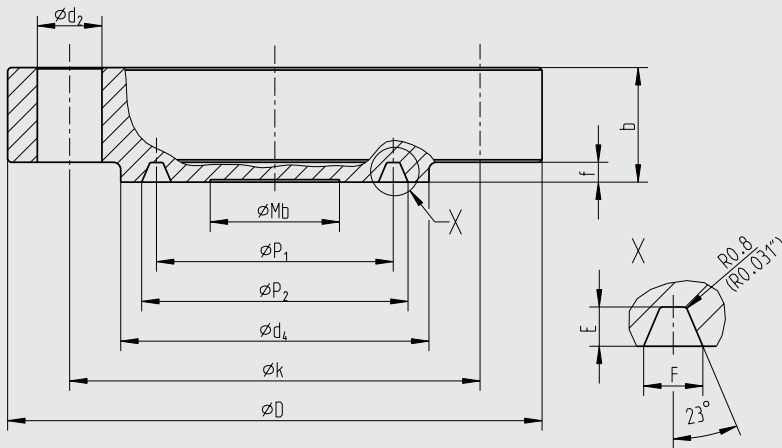
- Mb Diamètre actif de la membrane
- D Diamètre extérieur du séparateur
- b Epaisseur de la bride
- d<sub>2</sub> Diamètre de perçage
- d<sub>4</sub> Diamètre de face surélevée
- f Hauteur de la face surélevée
- k Diamètre du cercle primitif
- x Nombre d'orifices

DN	PN en bar	Dimensions en mm [pouces]							x	Poids en kg [lbs]
		Mb	D	b	d <sub>2</sub>	k	f	d <sub>4</sub>		
50	10/16	59 [2,323]	160 [6,3]	16 [0,63]	18 [0,709]	125 [4,921]	3 [0,118]	102 [4,016]	4	2,4 [5,3]
	25/40	59 [2,323]	160 [6,3]	20 [0,787]	18 [0,709]	125 [4,921]	3 [0,118]	102 [4,016]	4	3 [6,6]
	63	59 [2,323]	175 [6,89]	26 [1,024]	22 [0,866]	135 [5,315]	3 [0,118]	102 [4,016]	4	4,5 [9,9]
	100	59 [2,323]	195 [7,677]	28 [1,102]	26 [1,024]	145 [5,709]	3 [0,118]	102 [4,016]	4	5,6 [12,3]
	160	59 [2,323]	195 [7,677]	30 [1,181]	26 [1,024]	145 [5,709]	3 [0,118]	102 [4,016]	4	6,4 [14,1]
	200	59 [2,323]	210 [8,268]	40 [1,575]	26 [1,024]	160 [6,299]	3 [0,118]	102 [4,016]	8	9,4 [20,7]
80	10	89 [3,504]	195 [7,677]	18 [0,709]	18 [0,709]	160 [6,299]	3 [0,118]	133 [5,236]	4	4 [8,8]
	16	89 [3,504]	195 [7,677]	20 [0,787]	18 [0,709]	160 [6,299]	3 [0,118]	133 [5,236]	4	4,5 [9,9]
	25	89 [3,504]	195 [7,677]	22 [0,866]	18 [0,709]	160 [6,299]	3 [0,118]	133 [5,236]	8	4,8 [10,6]
	40	89 [3,504]	195 [7,677]	24 [0,945]	18 [0,709]	160 [6,299]	3 [0,118]	133 [5,236]	8	5,2 [11,5]
	63	89 [3,504]	210 [7,677]	30 [1,181]	22 [0,866]	170 [6,693]	3 [0,118]	133 [5,236]	8	7,4 [16,3]
	100	89 [3,504]	230 [9,055]	34 [1,339]	26 [1,024]	180 [7,087]	3 [0,118]	133 [5,236]	8	9,8 [21,6]
	160	89 [3,504]	230 [9,055]	36 [1,417]	26 [1,024]	180 [7,087]	3 [0,118]	133 [5,236]	8	10,4 [22,9]
	200	89 [3,504]	290 [11,417]	54 [2,126]	33 [1,299]	230 [9,055]	3 [0,118]	133 [5,236]	8	24,7 [54,5]
100	10/16	89 [3,504]	215 [8,465]	20 [0,787]	18 [0,709]	180 [7,087]	3 [0,118]	158 [6,22]	8	5,3 [11,7]
	25	89 [3,504]	230 [9,055]	24 [0,945]	22 [0,866]	190 [7,48]	3 [0,118]	158 [6,22]	8	7,1 [15,7]
	40	89 [3,504]	230 [9,055]	26 [1,024]	22 [0,866]	190 [7,48]	3 [0,118]	158 [6,22]	8	7,8 [17,2]
	63	89 [3,504]	250 [9,842]	32 [1,26]	26 [1,024]	200 [7,874]	3 [0,118]	158 [6,22]	8	11,1 [24,5]
	100	89 [3,504]	265 [10,433]	38 [1,496]	30 [1,181]	210 [8,268]	3 [0,118]	158 [6,22]	8	14,5 [32]
	160	89 [3,504]	265 [10,433]	40 [1,575]	30 [1,181]	210 [8,268]	3 [0,118]	158 [6,22]	8	15,3 [33,7]
	200	89 [3,504]	360 [14,173]	66 [2,598]	39 [1,535]	292 [11,496]	3 [0,118]	158 [6,22]	8	47,2 [104,1]
	125	10/16	89 [3,504]	245 [9,646]	22 [0,866]	18 [0,709]	210 [8,268]	3 [0,118]	184 [7,244]	8
25		89 [3,504]	270 [10,63]	26 [1,024]	26 [1,024]	220 [8,661]	3 [0,118]	184 [7,244]	8	10,6 [23,4]
40		89 [3,504]	270 [10,63]	28 [1,102]	26 [1,024]	220 [8,661]	3 [0,118]	184 [7,244]	8	11,4 [25,1]
63		89 [3,504]	295 [11,614]	36 [1,417]	30 [1,181]	240 [9,449]	3 [0,118]	184 [7,244]	8	17,4 [38,4]
100		89 [3,504]	310 [12,205]	42 [1,654]	33 [1,299]	250 [9,842]	3 [0,118]	184 [7,244]	8	22,3 [49,2]
160		89 [3,504]	310 [12,205]	44 [1,732]	33 [1,299]	250 [9,842]	3 [0,118]	184 [7,244]	8	23,4 [51,6]
200		89 [3,504]	385 [15,157]	76 [2,992]	39 [1,535]	318 [12,52]	3 [0,118]	184 [7,244]	8	63,2 [139,3]

Autres dimensions et pressions nominales plus élevées sur demande

## Raccord à bride conformément à API 6A, rainure de joint annulaire

14237015.01



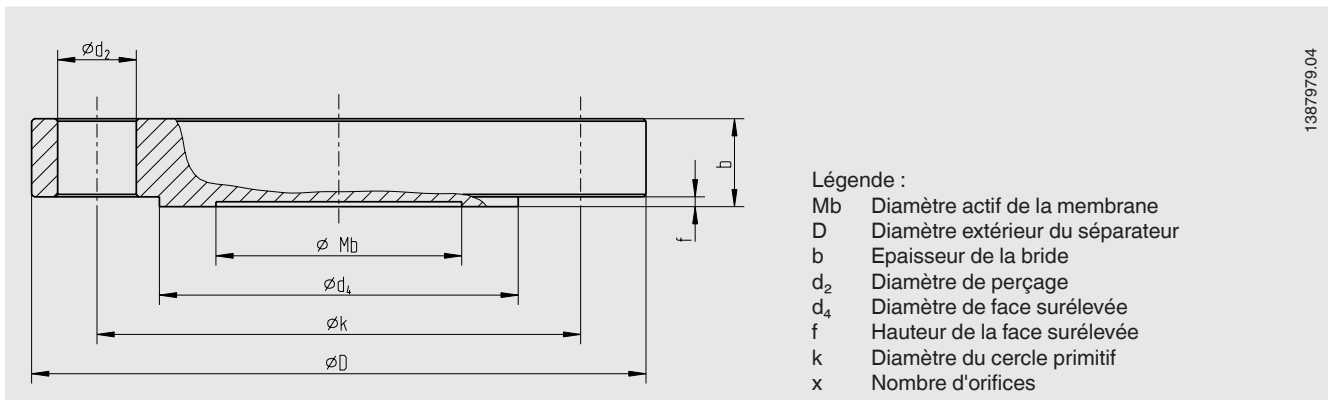
### Légende :

- Mb Diamètre actif de la membrane
- D Diamètre extérieur du séparateur
- b Epaisseur de la bride
- d<sub>4</sub> Diamètre de face surélevée
- f Hauteur de la face surélevée
- k Diamètre du cercle primitif
- x Nombre d'orifices
- d<sub>2</sub> Diamètre de perçage
- F Largeur de rainure
- E Profondeur de rainure
- P<sub>1</sub> Diamètre du milieu, rainure annulaire
- P<sub>2</sub> Diamètre extérieur, rainure annulaire

DN	PN en psi	Dimensions en mm [pouces]							x	Dimensions de rainure en mm [pouces]				Poids en kg [lbs]
		Mb	D	d <sub>2</sub>	d <sub>4</sub>	f	b	k		P <sub>1</sub>	P <sub>2</sub>	E	F	
1 13/16"	10.000	40 [1,575]	185 [7,283]	23 [0,906]	105 [4,134]	4 [0,157]	42,1 [1,657]	146,1 [5,752]	8	-	77,77 [3,062]	5,56 [21,89]	11,84 [0,466]	7,7 [17]
	15.000	40 [1,575]	210 [8,268]	26 [1,024]	106 [4,173]	4 [0,157]	45,3 [1,783]	160,3 [6,311]	8	-	77,77 [3,062]	5,56 [21,89]	11,84 [0,466]	10,5 [23,1]
	20.000	40 [1,575]	255 [10,039]	29 [1,142]	117 [4,606]	4 [0,157]	63,5 [2,5]	203,2 [8]	8	-	77,77 [3,062]	5,56 [21,89]	11,84 [0,466]	22,3 [49,2]
2 1/16"	2.000	52 [2,047]	165 [6,496]	20 [0,787]	108 [4,252]	8 [0,315]	33,4 [1,315]	127 [5]	8	82,55 [3,25]	-	7,9 [0,311]	11,91 [0,469]	4,6 [10,1]
	3.000/ 5.000	52 [2,047]	215 [8,465]	26 [1,024]	124 [4,882]	8 [0,315]	46,1 [1,815]	165,1 [6,5]	8	95,25 [3,75]	-	7,9 [0,311]	11,91 [0,469]	10,7 [23,6]
	10.000	52 [2,047]	200 [7,874]	23 [0,906]	111 [4,370]	4 [0,157]	44,1 [1,736]	158,8 [6,252]	8	-	86,23 [3,395]	5,95 [0,234]	12,65 [0,498]	9,5 [20,9]
	15.000	52 [2,047]	220 [8,661]	26 [1,024]	114 [4,488]	4 [0,157]	50,8 [2]	174,6 [6,874]	8	-	86,23 [3,395]	5,95 [0,234]	12,65 [0,498]	13,2 [29,1]
	20.000	52 [2,047]	285 [11,22]	32 [1,26]	132 [5,197]	4 [0,157]	71,5 [2,815]	230,2 [9,063]	8	-	86,23 [3,395]	5,95 [0,234]	12,65 [0,498]	31,6 [69,7]
2 9/16"	2.000	59 [2,323]	190 [7,48]	23 [0,906]	127 [5]	8 [0,315]	36,6 [1,441]	149,2 [5,874]	8	101,6 [4]	-	7,9 [3,11]	11,91 [0,469]	6,7 [14,8]
	3.000/ 5.000	59 [2,323]	245 [9,656]	29 [1,142]	137 [5,394]	8 [0,315]	49,3 [1,941]	190,5 [7,5]	8	107,95 [4,25]	-	7,9 [3,11]	11,91 [0,469]	15 [33,1]
	10.000	59 [2,323]	230 [9,055]	26 [1,024]	132 [5,197]	4 [0,157]	51,2 [2,016]	184,2 [7,252]	8	-	102,77 [4,046]	6,75 [0,266]	14,07 [0,579]	14,7 [32,4]
	15.000	59 [2,323]	255 [10,039]	29 [1,142]	133 [5,236]	4 [0,157]	57,2 [2,055]	200 [7,874]	8	-	102,77 [4,046]	6,75 [0,266]	14,07 [0,579]	20,1 [44,3]
	20.000	59 [2,323]	325 [12,795]	35 [1,378]	151 [5,945]	4 [0,157]	79,4 [3,126]	261,9 [10,311]	8	-	102,77 [4,046]	6,75 [0,266]	14,07 [0,579]	46,3 [102]
3 1/8"	2.000	89 [3,504]	210 [8,268]	23 [0,906]	146 [5,748]	7,9 [0,311]	39,7 [1,563]	168,3 [6,626]	8	123,83 [4,875]	-	7,9 [0,311]	11,91 [0,469]	9,2 [20,3]
	3.000	89 [3,504]	240 [9,449]	26 [1,024]	156 [6,142]	8 [0,315]	46,1 [1,815]	190,5 [7,5]	8	123,83 [4,875]	-	7,9 [0,311]	11,91 [0,469]	13,9 [30,6]
	5.000	89 [3,504]	265 [10,433]	32 [1,26]	168 [6,614]	7,9 [0,311]	55,6 [2,189]	203,2 [8]	8	136,53 [5,375]	-	7,9 [0,311]	11,91 [0,469]	20,2 [44,5]

Autres dimensions et pressions nominales plus élevées sur demande

## Raccord à bride conformément à JIS B 2220, RF






13879,04

DN	PN	Dimensions en mm [pouces]							x	Poids en kg [lbs]
		Mb	D	b	d <sub>2</sub>	k	f	d <sub>4</sub>		
25A	5K	32 [1,26]	95 [3,74]	10 [0,394]	12 [0,472]	75 [2,953]	1 [0,039]	59 [2,323]	4	0,7 [1,5]
	10K	32 [1,26]	125 [4,921]	14 [0,551]	19 [0,748]	90 [3,543]	1 [0,039]	67 [2,638]	4	1,4 [3,1]
	16K	32 [1,26]	125 [4,921]	14 [0,551]	19 [0,748]	90 [3,543]	1 [0,039]	67 [2,638]	4	1,4 [3,1]
	20K	32 [1,26]	125 [4,921]	16 [0,63]	19 [0,748]	90 [3,543]	1 [0,039]	67 [2,638]	4	1,6 [3,5]
	30K	32 [1,26]	130 [5,118]	20 [0,787]	19 [0,748]	95 [3,740]	1 [0,039]	70 [2,756]	4	2,1 [4,6]
	40K	25 [0,984]	130 [5,118]	22 [0,866]	19 [0,748]	95 [3,740]	1 [0,039]	70 [2,756]	4	2,3 [5,1]
	63K	25 [0,984]	140 [5,512]	27 [1,063]	23 [0,906]	100 [3,967]	1 [0,039]	70 [2,756]	4	3,1 [6,9]
50A	5K	59 [2,323]	130 [5,118]	14 [0,551]	15 [0,591]	105 [4,134]	2 [0,079]	85 [3,346]	4	1,5 [3,3]
	10K	59 [2,323]	155 [6,102]	16 [0,63]	19 [0,748]	120 [4,724]	2 [0,079]	96 [3,78]	4	2,3 [5,1]
	16K	59 [2,323]	155 [6,102]	16 [0,63]	19 [0,748]	120 [4,724]	2 [0,079]	96 [3,78]	8	2,2 [4,9]
	20K	59 [2,323]	155 [6,102]	18 [0,709]	19 [0,748]	120 [4,724]	2 [0,079]	96 [3,78]	8	2,4 [5,3]
	30K	59 [2,323]	165 [6,496]	22 [0,866]	19 [0,748]	130 [5,118]	2 [0,079]	105 [4,134]	8	3,4 [7,5]
	40K	59 [2,323]	165 [6,496]	26 [1,024]	19 [0,748]	130 [5,118]	2 [0,079]	105 [4,134]	8	4,0 [8,8]
	63K	59 [2,323]	185 [7,83]	34 [1,339]	23 [0,906]	145 [5,709]	2 [0,079]	105 [4,134]	8	6,4 [14,1]
80A	5K	89 [3,504]	180 [7,087]	14 [0,551]	19 [0,748]	145 [5,709]	2 [0,079]	121 [4,764]	4	2,7 [6]
	10K	89 [3,504]	185 [7,83]	18 [0,709]	19 [0,748]	150 [5,905]	2 [0,079]	126 [4,961]	8	3,5 [7,7]
	16K	89 [3,504]	200 [7,874]	20 [0,787]	23 [0,906]	160 [6,299]	2 [0,079]	132 [5,197]	8	4,5 [9,9]
	20K	89 [3,504]	200 [7,874]	22 [0,866]	23 [0,906]	160 [6,299]	2 [0,079]	132 [5,197]	8	4,9 [10,8]
	30K	89 [3,504]	210 [8,268]	28 [1,102]	23 [0,906]	170 [6,693]	2 [0,079]	140 [5,512]	8	7 [15,4]
	40K	89 [3,504]	210 [8,268]	32 [1,26]	23 [0,906]	170 [6,693]	2 [0,079]	140 [5,512]	8	8 [17,6]
	63K	89 [3,504]	230 [9,055]	40 [1,575]	25 [0,984]	185 [7,83]	2 [0,079]	140 [5,512]	8	11,9 [26,2]
100A	5K	89 [3,504]	200 [7,874]	16 [0,63]	19 [0,748]	165 [6,496]	2 [0,079]	141 [5,551]	8	3,7 [8,2]
	10K	89 [3,504]	210 [8,268]	18 [0,709]	19 [0,748]	175 [6,89]	2 [0,079]	151 [5,945]	8	4,6 [10,1]
	16K	89 [3,504]	225 [8,858]	22 [0,866]	23 [0,906]	185 [7,83]	2 [0,079]	160 [6,299]	8	6,4 [14,1]
	20K	89 [3,504]	225 [8,858]	24 [0,945]	23 [0,906]	185 [7,83]	2 [0,079]	160 [6,299]	8	6,9 [15,2]
	30K	89 [3,504]	240 [9,449]	32 [1,26]	25 [0,984]	195 [7,677]	2 [0,079]	160 [6,299]	8	10,4 [22,9]
	40K	89 [3,504]	250 [9,852]	36 [1,417]	25 [0,984]	205 [8,071]	2 [0,079]	165 [6,496]	8	12,8 [28,2]
	63K	89 [3,504]	270 [10,63]	44 [1,732]	27 [1,063]	220 [8,661]	2 [0,079]	165 [6,496]	8	18,2 [40,1]

Autres dimensions et pressions nominales plus élevées sur demande

## Accessoires et pièces de rechange

Type	Description	Code article
	<b>910.27</b> Anneau de rinçage pour séparateurs à raccord à bride → Voir fiche technique AC 09.05	Sur demande
	<b>IBF2, IBF3</b> Monobloc avec raccordement à bride → Voir fiche technique AC 09.25	Sur demande
	<b>910.16</b> Support d'instrument de mesure forme H selon DIN 16281, 100 mm, aluminium, noir	9091858
	Support d'instrument de mesure forme H selon DIN 16281, 100 mm, acier inox	9091882
	→ Voir fiche technique AC 09.05	Sur demande

### Informations de commande

Séparateur :

Type de séparateur / Raccord process (standard, taille de la bride, pression nominale, face d'étanchéité) / Combinaison de matériaux (partie supérieur du séparateur, pièces en contact avec le fluide) / Niveau de propreté des pièces en contact avec le fluide / Origine des pièces en contact avec le fluide / Exécution selon NACE / Connexion à l'instrument de mesure / Certificats / Anneau de rinçage

Montage sur séparateur :

Type de séparateur / Type d'instrument de mesure de pression (suivant la fiche technique) / Installation (montage direct, élément de refroidissement, capillaire) / Combinaison de matériaux (partie supérieure du séparateur, pièces en contact avec le fluide) / Température minimale et maximale de process / Température ambiante minimale et maximale / Service du vide / Fluide de remplissage du système / Certificats / Différence de hauteur / Niveau de propreté des pièces en contact avec le fluide / Origine des parties en contact avec le fluide / Version selon NACE / Séparateur pour montage en zone 0 / Support d'instrument de mesure / Raccord process (standard, taille de la bride, pression nominale, face d'étanchéité) / Anneau de rinçage

© 11/2002 WIKA Alexander Wiegand SE & Co. KG, tous droits réservés.  
 Les spécifications mentionnées ci-dessus correspondent à l'état actuel de la technologie au moment de l'édition du document.  
 Nous nous réservons le droit de modifier les spécifications et matériaux.



**WIKA Instruments s.a.r.l.**

Immeuble Le Trident  
 38 avenue du Gros Chêne  
 95220 Herblay  
 Tel. +33 1 787049-46  
 Fax: +33 1 787049-59  
 info@wika.fr  
 www.wika.fr