

Séparateur à raccord hygiénique Pour applications sanitaires Type 990.60, raccord Neumo BioControl®

Fiche technique WIKA DS 99.55



pour plus d'agréments,
voir page 3

Applications

- Industries pharmaceutiques et de la bio-technologie
- Production d'agents actifs

Particularités

- Aucune zone de rétention
- Conception hygiénique
- Matériaux et qualités de surface conformes aux directives et standards de l'industrie pharmaceutique
- Conforme 3-A

Description

Les séparateurs sont utilisés pour protéger l'instrument de mesure de pression des fluides agressifs, adhésifs, cristallisants, corrosifs, hautement visqueux, dangereux pour l'environnement ou toxiques. Une membrane fabriquée dans un matériau approprié réalise la séparation du fluide à mesurer. Ainsi, même les exigences de mesure les plus difficiles peuvent être satisfaites en combinant des instruments de mesure avec des séparateurs.

Le système est rempli avec un liquide qui peut être choisi spécifiquement en fonction de l'application ; il transmet la pression de façon hydraulique à l'instrument de mesure.

La variété des applications possibles est quasi infinie grâce au grand nombre de variantes disponibles, comme les multiples exécutions de séparateur ou les combinaisons de matériaux. Le type de raccord process (bride, raccord fileté et stérile) et la technique de fabrication sont d'importants critères de différenciation de conception.

Pour plus d'informations techniques sur les séparateurs et les montages sur séparateur, voir IN 00.06 "Application, principe de fonctionnement, versions".



Séparateur à raccord hygiénique, type 990.60

Le séparateur 990.60 avec raccord NEUMO BioControl® convient particulièrement à une utilisation dans des processus stériles et est adapté au process par le boîtier NEUMO BioControl®. Ceci permet une intégration hygiénique d'instruments de mesure dans des tuyauteries ou, au moyen de brides folles, dans des réservoirs ou des fermenteurs.

Les montages sur séparateur peuvent supporter les températures de vapeur de nettoyage des process SEP et garantissent de plus une connexion stérile entre le fluide et le séparateur.

L'assemblage du séparateur et de l'instrument de mesure est effectuée en standard par un montage direct et en option au moyen d'un élément de refroidissement ou d'un capillaire souple.

Concernant le choix des matériaux, WIKA fournit une grande variété de solutions où la partie supérieure et la membrane sont fabriquées dans un matériau identique. L'acier inox 316L (1.4435) est utilisé comme matériau standard, mais d'autres matériaux spéciaux sont disponibles sur demande.

Les systèmes de mesure avec séparateurs WIKA de type 990.60 sont utilisés avec succès dans le secteur de l'industrie des sciences naturelles, dans les industries agroalimentaire, pharmaceutique et de la bio-technologie.

Version standard

Type de raccord process

Raccord BioControl® pour installation dans un système NEUMO BioControl® type 910.60, voir fiche technique AC 09.14

- Taille 25 (diamètre de montage 30,5 mm)
- Taille 50 (diamètre de montage 50,0 mm)
- Taille 65 (diamètre de montage 68,0 mm)
- Taille 80 (diamètre de montage 87,5 mm)

Pression nominale

PN 16 pour les tailles 50 ... 80

PN 25 pour la taille 25

Étendues de mesure

De 0 ... 0,25 bar à 0 ... 16 bar pour les tailles 50 ... 80

0 ... 25 bar pour taille 25

(également vide et étendues de mesure vide-pression)

Matériau de la partie supérieure

Acier inox 1.4435 (316 L)

Matériau des parties en contact avec le fluide

Membrane : acier inox 1.4435 (316L)

Rugosité de la surface des parties en contact avec le fluide

$Ra \leq 0,76 \mu\text{m}$ selon ASME BPE SF3 (à l'exception du joint de soudure)

Niveau de propreté des parties en contact avec le fluide

Exempt d'huile et de graisses selon ASTM G93-03 niveau E (norme WIKA) et selon ISO 15001 ($< 550 \text{ mg/m}^2$)

Raccordement vers l'instrument de mesure

Connexion soudée axiale

Options

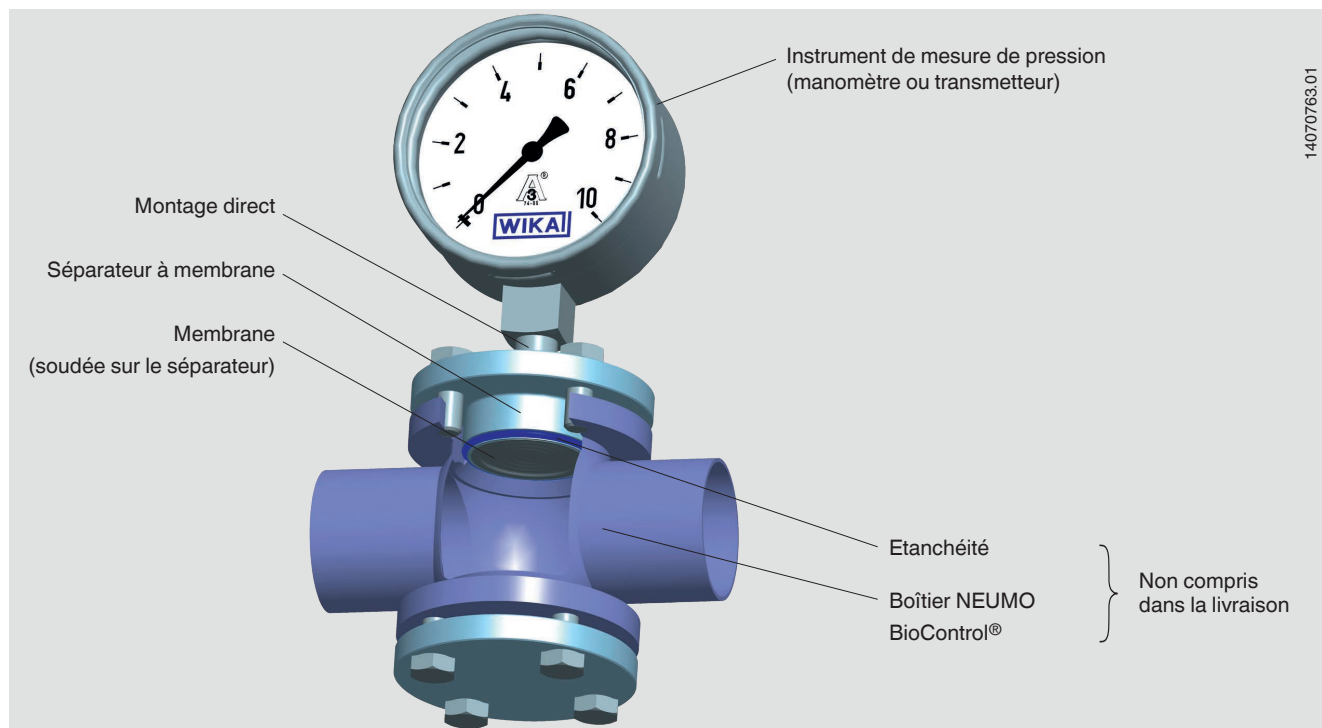
Raccord process

- Rugosité de la surface des parties en contact avec le fluide
 $Ra \leq 0,38 \mu\text{m}$ selon ASME BPE SF4, seulement avec une surface électropolie (à l'exception du joint de soudure)
- Joint d'étanchéité en EPDM ou FEP avec noyau en FPM
- Raccordement vers l'instrument de mesure
G 1/2, G 1/4, 1/2 NPT ou 1/4 NPT (femelle)
- Origine des parties en contact avec le fluide (UE, CH, USA)
- Marquage du séparateur avec standard 3-A

Raccord NEUMO BioControl® et Système NEUMO BioControl® sont des marques déposées du groupe NEUMO-Ehrenberg.

Exemple d'installation

Séparateur, raccord hygiénique type 990.60 avec manomètre installé directement sur un système NEUMO BioControl®



Information complémentaire pour les montages sur séparateur

Voir information technique IN 00.06 "Séparateurs - application, principe de fonctionnement, versions"

- Type d'instrument de mesure de pression
- Raccordement à l'instrument de mesure: montage direct (étalonné en position de montage verticale avec le raccord process vers le bas)
- Température process
- Température ambiante
- Liquide de transmission
 - Recommandation pour les applications pharmaceutiques et cosmétiques : huile minérale médicamenteuse blanche KN 92 (FDA 21 CFR 172.878, 21 CFR 178.3620(a) ; USP, PE)

Options pour les montages sur séparateur

- Raccordement vers l'instrument de mesure au moyen d'un élément de refroidissement ou d'un capillaire
- Service au vide (approprié pour une utilisation au vide)
- Niveau élevé de propreté des parties en contact avec le fluide
 - Dégraissage selon ASTM G93-03 niveau D et selon ISO 15001 (< 220 mg/m²)
 - Exempt d'huiles et de graisses en conformité avec ASTM G93-03 niveau C et ISO 15001 (< 66 mg/m²)
- Différence de hauteur entre le point de mesure et l'instrument de mesure de pression avec capillaire par intervalles en mètres (7 m maximum avec huiles de silicone / alimentaires)
- Potence de fixation (requis pour le raccordement à l'instrument de mesure par l'intermédiaire d'un capillaire, type 910.16, fiche technique AC 09.07)
 - Forme H selon DIN 16281, 100 mm, aluminium, noir
 - Forme H selon DIN 16281, 100 mm, acier inox
 - Support pour montage sur tuyauterie, pour tuyauterie Ø 20 ... 80 mm, acier

Matériaux

Partie supérieure	Parties en contact avec le fluide Membrane
Standard	
Acier inox 1.4435 (316L)	Acier inox 1.4435 (316L)
Option	
Acier inox 1.4435 (316L), électropoli	Acier inox 1.4435 (316L), électropoli ¹⁾
Acier inox 1.4539 (904L)	Acier inox 1.4539 (904L)
Hastelloy C276 (2.4819)	Hastelloy C276 (2.4819)

1) Uniquement avec une rugosité de surface de $Ra \leq 0,38 \mu m$ pour les parties en contact avec le fluide

Autres combinaisons de matériaux sur demande

Agréments

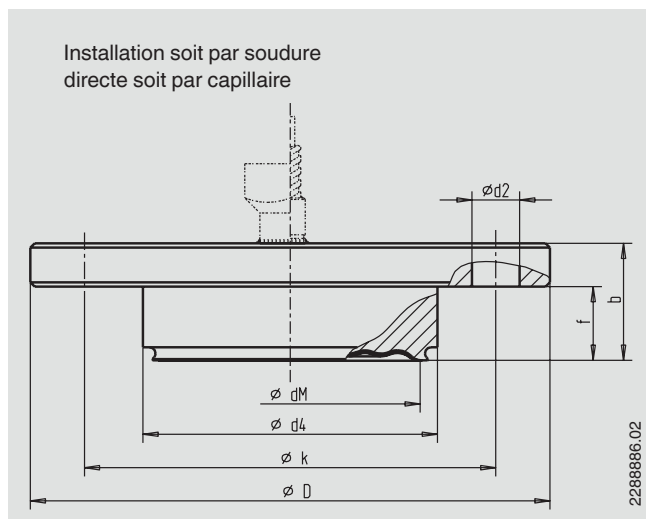
- **EAC**, certificat d'importation, union douanière Russie/Biélorussie/Kazakhstan
- **3-A (option)**, aliment, USA
- **CRN**, sécurité (par exemple sécurité électrique, surpression, ...), Canada

Certificats (option)

- Relevé de contrôle 2.2 selon EN 10204 (par exemple fabrication conformément aux règles de l'art, certification des matériaux, précision d'indication pour les montages sur séparateur)
- Certificat d'inspection 3.1 selon EN 10204 (par exemple certification des matériaux pour les parties métalliques en contact avec le fluide, précision d'indication pour les montages sur séparateur)
- Conformité FDA du liquide de transmission
- Conformité 3-A du séparateur, basée sur une vérification par un tiers
- Déclaration du fabricant concernant le règlement 1935/2004 CE de l'Union Européenne
- Autres sur demande

Agréments et certificats, voir site web

Dimensions en mm



Raccord BioControl®	Dimensions en mm							Poids en kg
	Mb	d ₂	d ₄	D	f	b	k	
Taille 25	22	4 x Ø 7	30,5	64	11	20	50	0,27
Taille 50	40	4 x Ø 9	50	90	17	27	70	0,65
Taille 65	59	4 x Ø 11	68	120	17	27	95	1,30
Taille 80	72	4 x Ø 11	87,5	140	25	37	115	2,65

Mb = diamètre actif de la membrane

Informations de commande

Séparateur :

Type de séparateur / Raccord process / Matériau (corps supérieur, membrane) / Rugosité de surface des parties en contact avec le fluide / Joint d'étanchéité / Raccordement à l'instrument de mesure / Niveau de propreté des parties en contact avec le fluide / Origine des parties en contact avec le fluide / Certifications

Montage sur séparateur :

Type de séparateur / Raccord process / Matériau (corps supérieur, membrane) / Rugosité de surface des parties en contact avec le fluide / Joint d'étanchéité / Type d'instrument de mesure de pression (selon la fiche technique) / Montage (montage direct, élément de refroidissement, capillaire) / Température de process minimum et maximum / Température ambiante minimum et maximum / Service au vide / Liquide de transmission / Certificats / Différence de hauteur / Niveau de propreté des parties en contact avec le fluide / Origine des parties en contact avec le fluide / Potence de fixation

© 03/2008 WIKA Alexander Wiegand SE & Co. KG, tous droits réservés.

Les spécifications mentionnées ci-dessus correspondent à l'état actuel de la technologie au moment de l'édition du document.

Nous nous réservons le droit de modifier les spécifications et matériaux.



WIKA Instruments s.a.r.l.

95220 Herblay/France

Tel. 0 820 951010 (0,15 €/min)

Tel. +33 1 787049-46

Fax 0 891 035891 (0,35 €/min)

info@wika.fr

www.wika.fr