

# Гидравлический преобразователь силы сжатия

## Версия для жестких условий эксплуатации до 400 кН

### Модель F1125

WIKA типовой лист FO 52.11

#### Применение

- Производство оборудования
- Геотехника и специальное гражданское строительство
- Производство средств технологического оснащения
- Машиностроение специального назначения
- Системы измерения и управления

#### Особенности

- Диапазоны измерения от 0 ... 4 до 0 ... 400 кН
- Относительная ошибка линеаризации  $\pm 1,0 \dots 1,6 \%$  с аналоговым манометром,  $\pm 0,5 \%$  с цифровым манометром или датчиком давления <sup>1)</sup>
- Ход поршня  $\leq 0,8$  мм
- Не требуется источник питания
- Гарантия герметичности 5 лет <sup>2)</sup>

#### Описание

Гидравлические преобразователи силы сжатия для эксплуатации в тяжелых условиях рассчитаны на номинальную нагрузку до 400 кН. Благодаря своей прочной конструкции они особенно хорошо подходят для эксплуатации в жестких условиях окружающей среды, например, в геотехнике и специальном фундаментостроении.

Гидравлическое измерение силы является простым способом определения и визуализации величины действующих сил в различных применениях. Гидравлическое измерение силы производится с помощью комбинации поршень-корпус, используемой в качестве чувствительного элемента с применением различных уплотнений. Приложенная сила является результатом действия давления на поверхность.



Гидравлический преобразователь силы сжатия, модель F1125

Для индикации давления могут использоваться манометры, датчики давления или приборы измерения давления с электроконтактами. Шкала показывающего прибора может быть проградуирована в различных единицах измерения (например, Н, кН, кг, т).

#### Гарантия герметичности

Гарантия герметичности гидравлического прибора измерения силы расширена до 5 лет <sup>2)</sup>. Ремонт преобразователя силы с утечками, появившимися в данный период, выполняется бесплатно.

<sup>1)</sup> При номинальной нагрузке ниже 500 Н относительная ошибка линеаризации составляет  $\pm 1,6 \%$   $F_{ном}$  для всех подключенных измерительных приборов.  
<sup>2)</sup> При условии использования прибора измерения силы по прямому назначению.

## Технические характеристики по VDI/VDE/DKD 2638

Модель F1125	
Номинальная нагрузка $F_{\text{ном}}$	От 0 ... 4 до 0 ... 400 кН
Номинальный диаметр	Номин. диаметр 40
Индикатор <ul style="list-style-type: none"> <li>■ Стандартно</li> <li>■ Опционально</li> </ul>	Манометр 213.40 (номин. диаметр 63) Цифровой манометр DG-10 Манометр PSG23.160 (номин. диаметр 100), опционально с электроконтактами Датчик давления (по запросу)
Относительная ошибка линейаризации $d_{\text{lin}}$ <ul style="list-style-type: none"> <li>■ Стандартно</li> <li>■ Опционально</li> </ul>	$\leq \pm 1,0 \% F_{\text{ном}}$ (аналоговый индикатор) <sup>1)</sup> $\leq \pm 0,5 \% F_{\text{ном}}$ (датчик давления/цифровой манометр) <sup>1)</sup>
Пределная нагрузка $F_L$	100 % $F_{\text{ном}}$
Разрушающая перегрузка $F_B$	> 130 % $F_{\text{ном}}$
Номинальное смещение $s_{\text{ном}}$	< 0,8 мм
Номинальная рабочая температура $V_{T, \text{ном}}$	-25 ... +90 °C
Пылевлагозащита (по EN/МЭК 60529)	IP65
Кейс для транспортировки	Нержавеющая сталь
Поршень	Нержавеющая сталь
Мембрана	Пластмасса
Тип монтажа <ul style="list-style-type: none"> <li>■ Стандартно</li> <li>■ Опционально</li> </ul>	Переходник Капилляр, измерительный шланг с быстроразъемным герметичным соединителем
Заполняющая жидкость	Глицерин 70 %, вода 30 %
Средства монтажа	Резьбовые отверстия снизу корпуса
Опции	Распорная втулка
Масса в кг	Приблизительно 12

1) При номинальной нагрузке ниже 500 Н относительная ошибка линейаризации составляет  $\pm 1,6 \% F_{\text{ном}}$  для всех подключенных измерительных приборов.

Версия		Индикатор		Опции	
Номинальная нагрузка	Рабочее давление	213.40	DG-10	Измерительный шланг DN 2 (макс. L)	Капилляр (макс. L)
кН	бар			м	
4	10	■	-	1,0	2,0
6	16	■	-	1,0	2,0
8	20	-	■ <sup>1)</sup>	1,5	2,0
10	25	■	-	1,5	2,0
16	40	■	-	1,5	2,0
20	50	-	■	2,0	2,0
25	60	■	-	2,0	2,0
40	100	■	■	2,0	2,0
60	160	■	■	2,0	4,0
100	250	■	■	3,2	4,0
160	400	■	■	3,2	6,0
250	600	■	■	3,2	6,0
400	1000	■	-	-	6,0

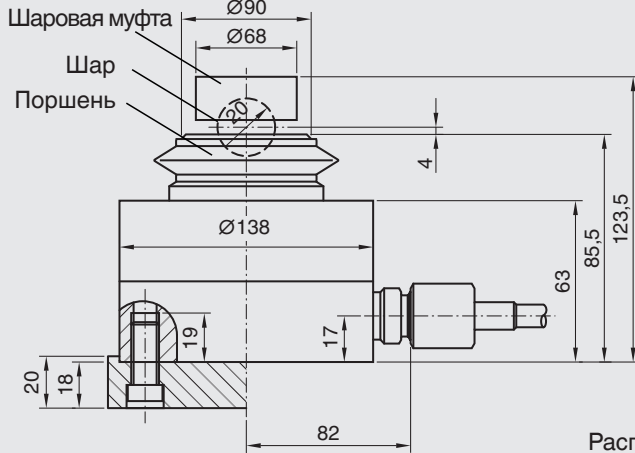
Другие значения номинальной нагрузки и варианты исполнения по запросу

■ = доступно

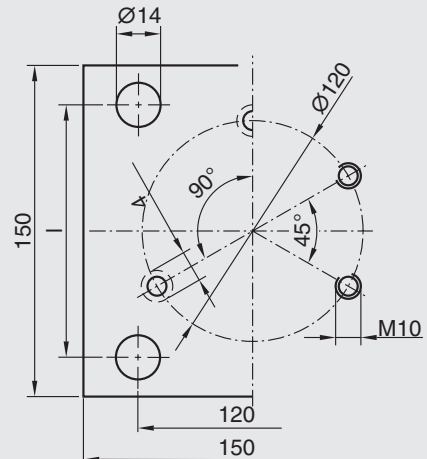
1) Относительная ошибка линейаризации <  $\pm 1,0 \% F_{\text{ном}}$

## Размеры в мм

### Направление приложения силы через шар и шаровую муфту



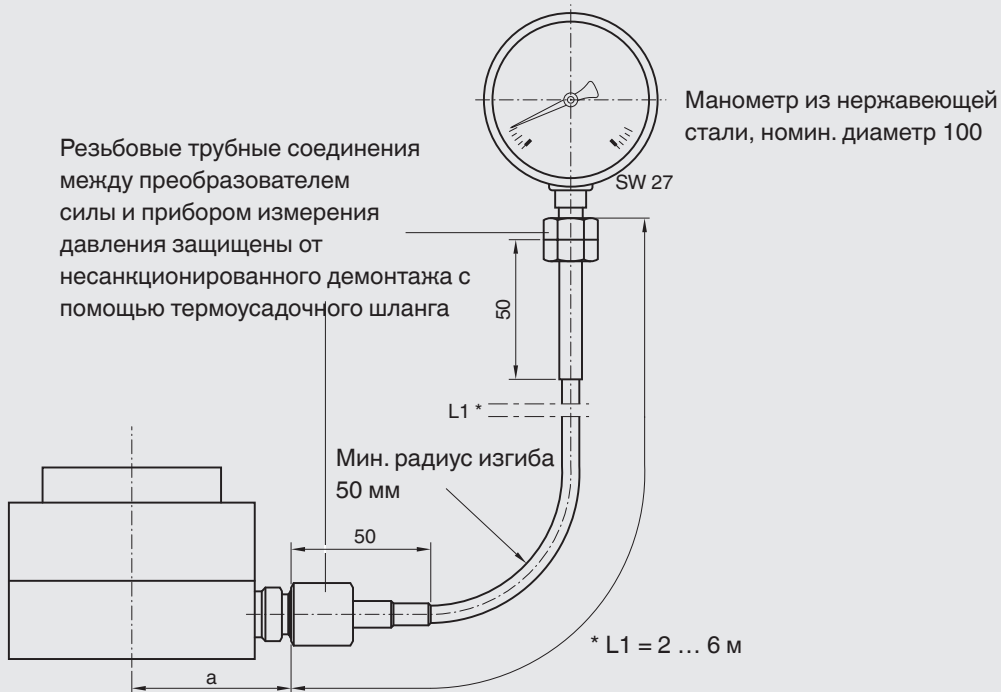
### Монтажный фланец



Расположение сквозных отверстий в монтажном фланце

Расположение 8 резьбовых отверстий снизу корпуса преобразователя силы

### Гибкая трубка



Резьбовые трубные соединения между преобразователем силы и прибором измерения давления защищены от несанкционированного демонтажа с помощью термоусадочного шланга

Манометр из нержавеющей стали, номин. диаметр 100



Герметичные резьбовые соединения гидравлического преобразователя силы не должны ослабляться! Неподобающее обращение аннулирует гарантию и делает функцию измерения невозможной.

© 2019 WIKA Alexander Wiegand SE & Co. KG, все права защищены.  
Технические характеристики, указанные в данном документе, были актуальны на момент его публикации.  
Компания оставляет за собой право вносить изменения в технические характеристики и материалы своей продукции.

