

# Соединительные фланцы для мембранных манометров

WIKA Типовой лист IN 00.10

## Общее описание

Стандартная конструкция мембранных манометров оборудована штуцером подключения давления с трубной внешней резьбой согласно стандартам EN, ASME и т. д. Однако, для сильно вязких, загрязненных или кристаллизующихся сред более подходящим либо абсолютно необходимым является фланцевое присоединение.

Поставляются открытые соединительные фланцы стандарта EN, ASME и т. д., размеры от DN 15 до DN 80. Предпочтительные номинальные размеры DN 25 и DN 50 с размерами соединений по стандарту EN 1092-1 соотв. NSP 1" и NSP 2" соответствуют ответным фланцам согласно ASME B 16.5.

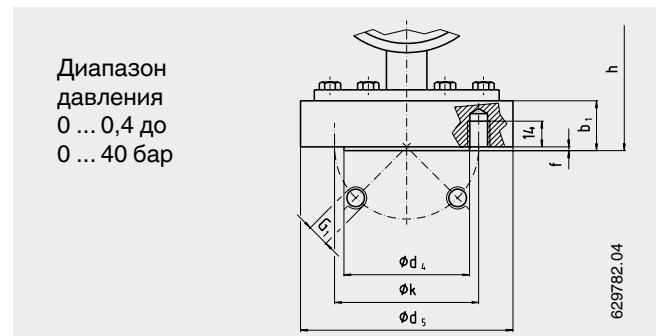
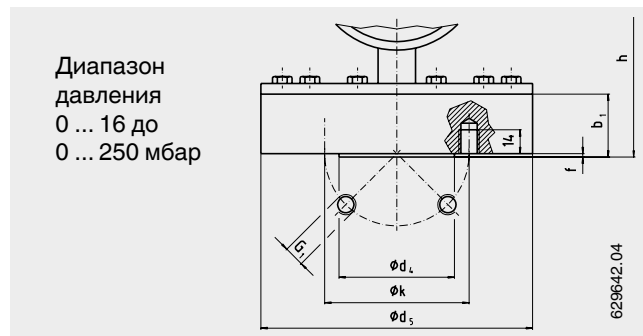
Следующие фланцы возможны с базовыми моделями WIKA: модель 422.12 (Типовой лист PM 04.02), модель 422.20 (Типовой лист PM 04.08), модель 432.50 (Типовой лист PM 04.03), модель 432.56 (Типовой лист PM 04.07, до макс. PN 40).

Масса дается как дополнительная масса, которая должна быть добавлена к массе стандартного исполнения (с резьбой G 1/2 В согласно EN 837-3). Материал: сталь, нержавеющая сталь

## Дополнительные варианты

- Открытые соединительные фланцы по другим стандартам, различные уплотнения в соответствии с различными стандартами.
- Специальные материалы, цельное исполнение или с покрытием поверхности (после проверки на реализуемость).

## Соединительный фланец стандарта EN 1092-1, DN 25, PN 40 или ASME B 16.5, NSP 1", Класс 150

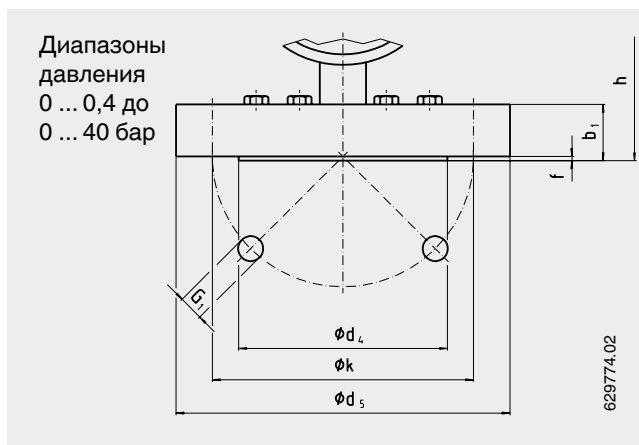
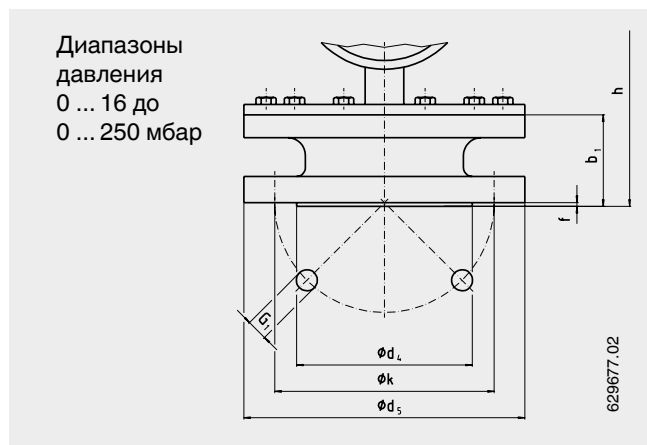


Соединительный фланец	Манометр Номинальный размер	Диапазон давления	Размеры, мм						h ± 2		Дополнительная масса, кг
			d <sub>5</sub>	k	d <sub>4</sub>	b <sub>1</sub>	f	G <sub>1</sub>	h ± 2 Модель 432.50	h ± 2	
EN DN 25 PN 40 <sup>1)</sup>	100	≤ 0,25 бар	160	85	68	36	2	4 x M12	122	114	3,0
	160	≤ 0,25 бар	160	85	68	36	2	4 x M12	152	144	3,0
	100	> 0,25 бар	115	85	68	25	2	4 x M12	111	101	0,9
	160	> 0,25 бар	115	85	68	25	2	4 x M12	141	131	0,9
ASME NSP 1" Класс 150 <sup>2)</sup>	100	≤ 0,25 бар	160	79,5	51	36	2	4 x 1/2- 13 UNC	122	114	3,1
	160	≤ 0,25 бар	160	79,5	51	36	2	4 x 1/2- 13 UNC	152	144	3,1
	100	> 0,25 бар	110	79,5	51	27	2	4 x 1/2- 13 UNC	113	103	0,9
	160	> 0,25 бар	110	79,5	51	27	2	4 x 1/2- 13 UNC	143	133	0,9

Другие размеры, как и для стандартного исполнения (см. соответствующие типовые листы).

1) Совместим с ответными фланцами стандарта EN 1092-1, форма B2.  
2) RF - уплотнительный выступ.

## Соединительный фланец стандарта EN 1092-1, DN 50, PN 40 или ASME B 16.5, NSP 2", Класс 150



Соединительный фланец	Манометр Номинальный размер	Диапазоны давления	Размеры, мм							h ± 2		Дополнительная масса в кг
			d <sub>5</sub>	k	d <sub>4</sub>	b <sub>1</sub>	f	G <sub>1</sub>	h ± 2 Модель 432.50	h ± 2		
<b>EN DN 50 PN 40</b> <sup>1)</sup>	100	≤ 0,25 бар	165	125	102	54	3	4 x Ø 18	140	132	3,0	
	160	≤ 0,25 бар	165	125	102	54	3	4 x Ø 18	170	162	3,0	
	100	> 0,25 бар	165	125	102	30 <sup>3)</sup>	3	4 x Ø 18	106	96	2,5	
	160	> 0,25 бар	165	125	102	30 <sup>3)</sup>	3	4 x Ø 18	136	126	2,5	
<b>ASME NSP 2" Класс 150</b> <sup>2)</sup>	100	≤ 0,25 бар	150	120,5	92	54	2	4 x Ø 20	140	132	2,4	
	160	≤ 0,25 бар	150	120,5	92	54	2	4 x Ø 20	170	162	2,4	
	100	> 0,25 бар	150	120,5	92	30 <sup>3)</sup>	2	4 x Ø 17	106	96	1,9	
	160	> 0,25 бар	150	120,5	92	30 <sup>3)</sup>	2	4 x Ø 17	136	126	1,9	

Другие размеры, как и для стандартного исполнения (см. соответствующие типовые листы).

- 1) Совместимо с ответными фланцами стандарта EN 1092-1, форма B2.
- 2) RF - уплотнительный выступ.
- 3) Модель 432.50: 26,5 мм

Компания оставляет за собой право на изменения и замену материалов для изготовления своей продукции. Технические характеристики, приведенные в данном документе, отражают техническое состояние изделия на момент публикации документа.



**АО «ВИКА МЕРА»**  
127015, Россия, г. Москва,  
ул. Вятская, д. 27, стр. 17  
Тел.: +7 (495) 648-01-80  
Факс: +7 (495) 648-01-81  
info@wika.ru · www.wika.ru