

# Montaje eléctrico de sensores de presión y presostatos electrónicos

Hoja técnica WIKA IN 00.50

## Descripción

WIKA ofrece instrumentos de medición de presión con una variedad de salidas eléctricas con el fin de satisfacer los diversos requisitos de aplicación específicos del cliente.

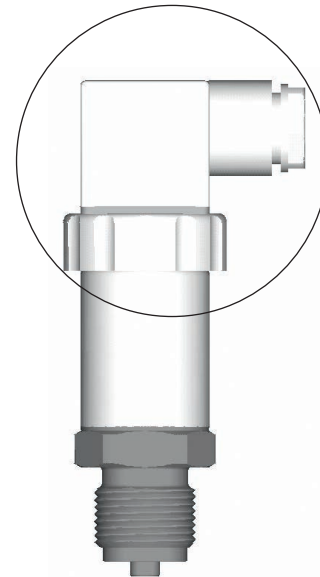
Básicamente, las conexiones eléctricas se dividen en dos categorías: conexión eléctrica mediante conectores y conexión eléctrica mediante cables con hilos trenzados abiertos. Para este último son posibles dos variantes: cable conectado directamente al sensor de presión o cable conectado al sensor de presión mediante un conector.

Además, para las conexiones eléctricas de los sensores de presión, se hace una distinción básica entre las dos características de las conexiones de 2 y 3 hilos. Los presostatos eléctricos están disponibles en versiones con uno o dos contactos de conmutación.

En el caso de los sensores de presión con señal de salida digital, también es posible duplicar la salida de señal y separar la salida de señal y la alimentación de tensión.

En función de las características y el diseño detallado de la categoría de conexión eléctrica, existen diferentes asignaciones de los hilos trenzados o los contactos del conector correspondiente.

Este documento describe los pasos y requisitos básicos para la instalación eléctrica. Encontrará información sobre cada producto en los respectivos manuales de instrucciones.



## Exigencias referentes al lugar de montaje

El lugar de montaje debe cumplir con las condiciones siguientes:

- Humedad del aire:  $\leq 80\%$  h. r. (sin condensación).
- Protegido de las inclemencias meteorológicas.
- Suficiente espacio para una instalación eléctrica.
- Las temperaturas ambiente y del medio admisibles se mantienen dentro de los límites de rendimiento del instrumento de medición. Tener en cuenta eventuales limitaciones del rango de temperatura ambiente debido al conector de acoplamiento hembra.

## Establecer la conexión eléctrica.

### Preparación:

- Utilizar únicamente accesorios originales.
  - Para conectar el aparato, es necesario montar previamente el conector de acoplamiento o la salida de cable.
  - Utilice únicamente cables con características adecuadas para las condiciones de funcionamiento particulares.
  - Seleccionar el correcto diámetro de cable para la entrada de cable del conector.
- Para los accesorios, véase la hoja técnica de los respectivos sensores de presión o presostatos electrónicos.

### Montaje eléctrico:

#### Conector de acoplamiento

Realice la conexión al conector de acoplamiento, véase “Montaje de un conector angular DIN 175301-803” en la página 3.

1. Prestar atención a que el prensaestopa del conector montado esté correctamente fijado.
2. Compruebe si las juntas existentes están dañadas.
3. Establecer la conexión macho-hembra. Apriete los prensaestopas y compruebe el correcto asiento de la junta, si la hay, para garantizar la protección contra la penetración.



Sólo la combinación correcta del conector y el conector de acoplamiento asegurará el tipo de protección IP deseado.

#### Salida de cable

1. Seleccione la opción de montaje.
2. El cable con tubos de ventilación debe ventilarse a la atmósfera.
3. Si se especifica, con versiones de cable, coloque alivio de tensión.
4. Con salida de cable, asegurarse de que no penetre humedad en las salidas en el extremo del cable.

#### Montaje del conector angular DIN 175301-803

1. Aflojar el tornillo (1).
2. Aflojar el prensaestopa (2).
3. Desenchufar el conector angular (5) + (6) del instrumento.
- 4.



#### ¡CUIDADO!

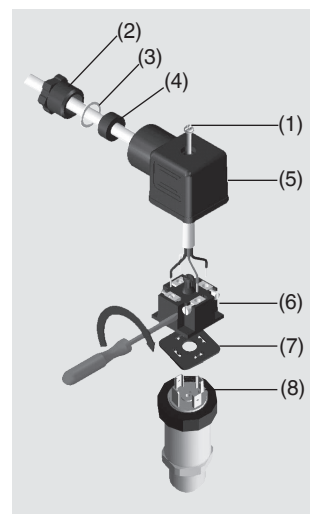
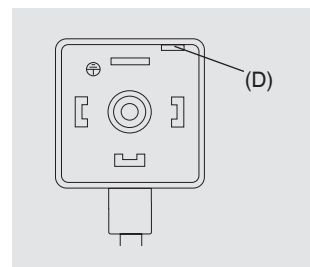
#### Montaje incorrecto

Daños en la junta de la caja angular.

- ▶ No desmontar el bloque de terminales (6) ejerciendo presión a través del orificio del tornillo (1) o con el prensaestopas (2).

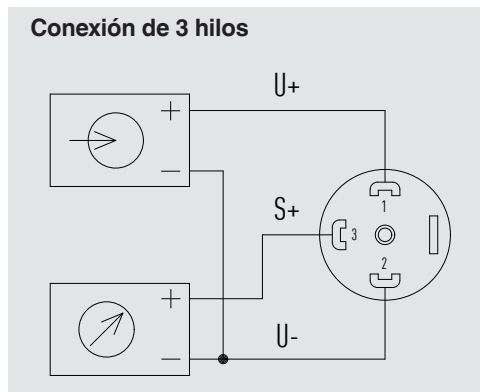
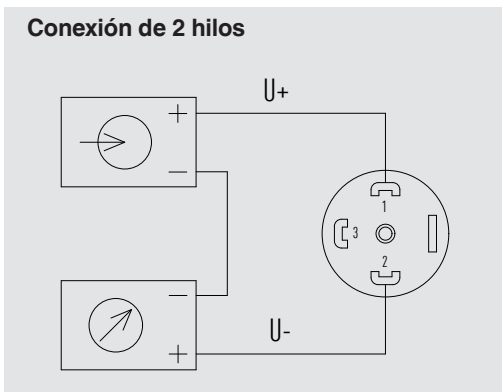
Quitar el bloque de terminales (6) del conector angular (5) sacándolo de la ranura de montaje (D).

5. Pasar el cable por el prensaestopas (2), el anillo (3), la junta (4) y el conector angular (5).
6. Conectar los extremos de los cables en el bloque de terminales (6) según el esquema de conexión.
7. Montar a presión la carcasa angular (5) en el bloque de terminales (6).
8. Asegurarse de que las juntas no estén dañadas y que el prensaestopa y las juntas estén montados correctamente para garantizar el tipo de protección.
9. Cerrar el prensaestopa (2).
10. Colocar la junta plana (7) sobre los terminales de conexión del instrumento.
11. Enchufar el conector angular (5) + (6) en el instrumento.
12. Apretar el tornillo (1).

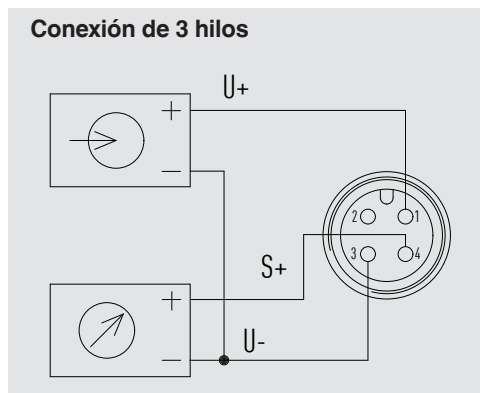
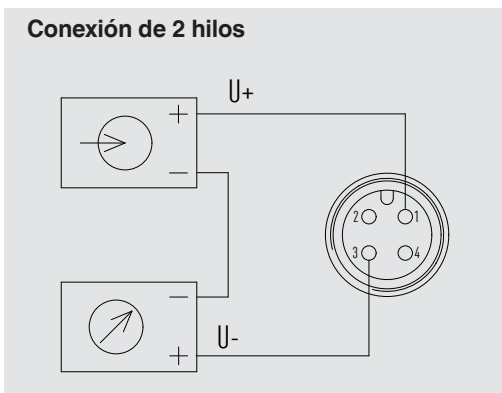


## Tipos de conexión: Ejemplo de conector M12 y DIN-A

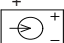
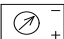
Toma acodada, DIN 175301-803 A



Conector circular M12 x 1, 4 hilos



### Leyenda

- U<sub>+</sub> Alimentación positiva
- U<sub>-</sub> Terminal de alimentación negativa
- S<sub>+</sub> Salida analógica
-  Salida tensión
-  Carga

→ La asignación de pines debe tomarse de la etiqueta del producto correspondiente.

© 03/2023 WIKA Alexander Wiegand SE & Co. KG, reservados todos los derechos.  
Los datos técnicos descritos en este documento corresponden al estado actual de la técnica en el momento de la publicación.  
Nos reservamos el derecho de modificar los datos técnicos y materiales.



**Instrumentos WIKA S.A.U.**  
C/Josep Carner, 11-17  
08205 Sabadell (Barcelona)/España  
Tel .+34 933 938 630  
info@wika.es  
www.wika.es