

Трюмный поплавковый выключатель Для судостроительной промышленности Модель RLS-5000 (модель с сертификатом: SR 6)

WIKА типовой лист LM 50.08



для получения информации о сертификатах обратитесь к странице 3

Применение

- Судостроение
- Управление трюмной водой
- Применения со значительной механической нагрузкой
- Загрязненные среды

Особенности

- Прочный корпус из нержавеющей стали для защиты от механических повреждений
- Надежный и прочный кабель морского применения
- С ручным контрольным прибором (дополнительно)

Описание

Трюмный поплавковый выключатель модели RLS-5000 используется для контроля предельных уровней в судостроении (например, в цистернах с трюмной водой) и промышленных применениях. Прочный корпус из нержавеющей стали и выход надежного кабеля морского применения защищают поплавковую систему даже при высокой механической нагрузке, например, вызванной плавающими обломками, такими как ветки и куски древесины. Постоянный магнит, встроенный в поплавок внутри корпуса из нержавеющей стали, воздействует своим магнитным полем на герконы с сухими контактами, встроенные в трубку.

Срабатывание герконов в результате воздействия постоянного магнита происходит бесконтактно, а следовательно, без износа. Функции герконов произвольным образом можно назначить как нормально разомкнутый, нормально замкнутый или переключающий контакт.



Трюмный поплавковый выключатель с контрольным прибором, модель RLS-5000


В случае проведения технического обслуживания дополнительный контрольный прибор позволяет вручную переместить поплавок подвижным проволочным кронштейном.

Модель RLS-5000 особенно хорошо подходит для продолжительной и надежной работы в судостроительной промышленности благодаря своей оптимальной механической конструкции и наличию сертификатов в соответствии с ведущими морскими стандартами.

Технические характеристики

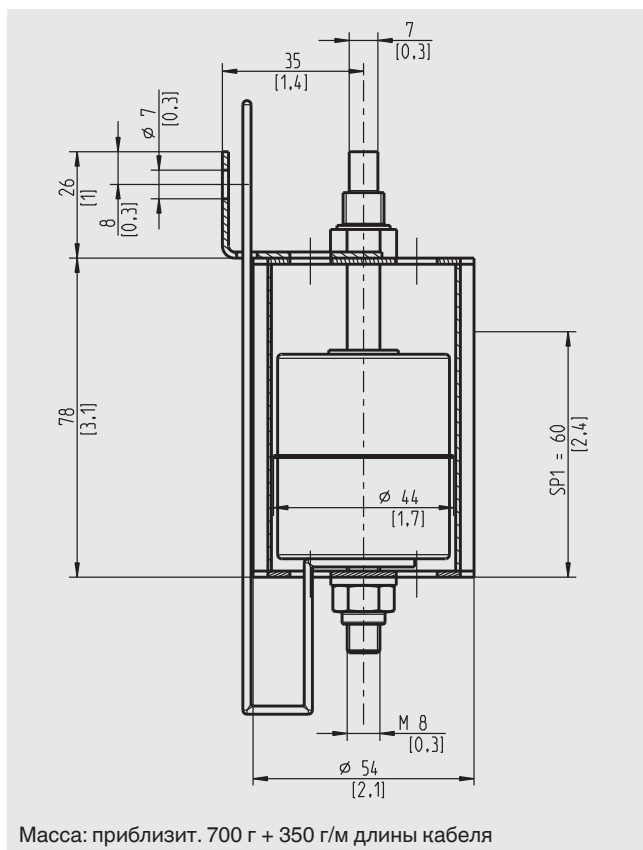
Трюмный поплавковый выключатель, модель RLS-5000	
Принцип измерения	Геркон с сухими переключающими контактами срабатывает под воздействием магнита в поплавке.
Переключающий выход	В качестве варианта нормально разомкнутый (НР), нормально замкнутый (НЗ) или переключающий контакт (однополюсный на два направления) - при увеличении уровня
Положение выключателя	см. "Размеры в мм (дюймах)"
Коммутируемая мощность	Нормально разомкнутый, нормально замкнутый: Коммутирующий контакт:
	230 В перем. тока; 100 ВА; 1 А 230 В пост. тока; 50 Вт; 0.5 А 230 В перем. тока; 40 ВА; 1 А 230 В пост. тока; 20 Вт; 0.5 А
Контрольный прибор	Для ручного переключения поплавок/переключающего контакта (дополнительно)
Точность	±3 мм относительно точки переключения, включая гистерезис и невоспроизводимость
Электрическое соединение	Кабельный ввод, IP68 (8 м) Длина кабеля произвольно выбирается в дюймах, метрах/футах
Монтажное положение	Вертикальное ±30°
Технологическое присоединение	Проушина для крепления на поверхности с 2 сверленными отверстиями D = 7.0 мм Расстояние между центрами отверстий = 34 мм
Материал	
<ul style="list-style-type: none"> ■ Корпус, труба, проушина для крепления на поверхности, поплавок ■ Кабель 	Нержавеющая сталь 1.4571 Кабель морского применения, материал оболочки: полиолефин
Допустимые значения температуры	
<ul style="list-style-type: none"> ■ Измеряемой среды ■ Окружающей среды ■ Хранения 	-40 ... +80 °C -40 ... +80 °C -40 ... +80 °C
Давление измеряемой среды	макс. 16 бар (232 ф/кв. дюйм)
Плотность измеряемой среды	≥ 750 кг/м ³

Схема соединений

Кабельный ввод		
	Нормально разомкнутый/нормально замкнутый (НР/НЗ)	Коммутирующий контакт (однополюсный на два направления)
	BU —┐ └─┘ BN —┐	BK —┐ └─┘ BN —┐ └─┘ GY —┐

Электробезопасность	
Напряжение пробоя изоляции	1500 В пост. тока

Размеры в мм (дюймах)



Сертификаты

Логотип	Описание	Страна
CE	Декларация соответствия EU <ul style="list-style-type: none"> ■ Директива по низковольтному оборудованию ■ Директива RoHS 	Европейский союз
GL	DNV GL Суда, судостроение (например, вне материковой части)	Международный
Lloyd's Register	Морской регистр Ллойда Суда, судостроение (например, вне материковой части)	Международный

Дополнительная информация об утверждениях и сертификатах приведена на веб-сайте

Информация для заказа

Модель / Коммутирующая функция / Длина кабеля / Контрольный прибор (дополнительно)

© 01/2017 WIKA Alexander Wiegand SE & Co. KG, все права защищены.
 Технические характеристики, указанные в данном документе, были актуальны на момент его публикации.
 Компания оставляет за собой право вносить изменения в технические характеристики и материалы своей продукции

