

Manomètre à membrane avec contact(s) électrique(s)

Type 432.56, haute surpression admissible jusqu'à 100 bar

Type 432.36, exécution de sécurité, haute surpression admissible jusqu'à 400 bar

Fiche technique WIKA PV 24.07



pour plus d'agréments,
voir page 9

switchGAUGE

Applications

- Contrôle et régulation de process industriels sur des points de mesure avec surpression accrue et échelles de mesure de 0 ... 25 mbar
- Surveillance d'installations et commutation de circuits
- Pour fluides gazeux et liquides, agressifs et hautement visqueux ou contaminés, également pour environnements agressifs
- Industrie du process : industrie chimique, industrie pétrochimique, centrales de production d'énergie, industrie minière, on/offshore, technologie de l'environnement, construction de machines et construction d'installations techniques

Particularités

- Surpression admissible élevée, en option jusqu'à 40, 100 ou 400 bar, grâce à la butée métallique d'élément de pression, sans élément de mesure rempli de liquide
- Grand choix de matériaux spéciaux
- Disponible également avec un boîtier rempli de liquide pour charges de pression élevées ou vibrations
- Instruments avec contacts inductifs pour une utilisation en zones explosives
- Instruments avec contact électrique pour applications PLC

Description

Le manomètre switchGAUGE type 432.56 ou 432.36 peut être utilisé partout où la pression du process doit être affichée localement et où il est nécessaire en même temps de commuter des circuits.

Les contacts électriques ouvrent ou ferment des circuits en fonction de la position de l'aiguille et donc de l'indication des instruments de mesure. Les contacts électriques sont réglables sur l'étendue totale de l'échelle de mesure (voir DIN 16085) et ils sont montés essentiellement au-dessous du cadran, mais également en partie au-dessus du cadran. L'aiguille de l'instrument (l'aiguille indiquant la mesure actuelle) se déplace librement sur la totalité de la gamme, indépendamment du réglage.



Manomètre à membrane avec contacts électriques, type 432.56.100, surpression admissible élevée jusqu'à 40 bar

L'indicateur de la valeur de consigne peut être réglé à l'aide d'une clé de réglage amovible dans le voyant. Les contacts électriques constitués de plusieurs contacts peuvent également être réglés sur une valeur de seuil identique. Le contact est déclenché lorsque l'aiguille se déplace en dessous ou en dessus du point de seuil désiré.

Le manomètre est fabriqué conformément à la norme DIN 16085 et satisfait à toutes les exigences des normes pertinentes (EN 837-3) et à la réglementation de l'indication sur site de la pression de service des cuves sous pression. Des contacts secs magnétiques, des commutateurs Reed, des contacts inductifs ou électroniques sont disponibles comme contacts électriques. Les contacts inductifs peuvent être utilisés en zones explosives.

Spécifications

Type 432.56 et type 432.36	
Diamètre en mm	<ul style="list-style-type: none"> ■ 100 ■ 160
Classe de précision	1,6 ¹⁾ Option : 1,0 ²⁾
Étendues de mesure³⁾	De 0 ... 25 mbar à 0 ... 250 mbar (bride Ø 160 mm) De 0 ... 400 mbar à 0 ... 40 bar (bride Ø 100 mm) Autres unités (par exemple psi, kPa) disponibles ou toutes les étendues équivalentes pour le vide et le vide-pression
Balance	Echelle simple Option : Echelle double
Plages d' utilisation	
Charge statique	Valeur pleine échelle
Charge dynamique	0,9 x valeur pleine échelle
Surpression admissible³⁾	<ul style="list-style-type: none"> ■ 40 bar ■ 100 bar ■ 400 bar (seulement pour les étendues de mesure $\geq 0 \dots 400$ mbar⁴⁾) Option : Sécurité de vide jusqu'à -1 bar
Raccord process avec bride de mesure inférieure	<ul style="list-style-type: none"> ■ G ½ B ■ ½ NPT ■ ½ NPT femelle ■ Bride de raccordement ouverte DN 25 PN 40 selon EN 1092-1, forme B ■ Bride de raccordement ouverte DN 50 PN 40 selon EN 1092-1, forme B ■ Bride de raccordement ouverte 1" classe 300, RF selon ASME B16.5 ■ Bride de raccordement ouverte 2" classe 300, RF selon ASME B16.5 et autres raccords filetés et brides de raccordement ouvertes selon EN/ASME de DN 15 à DN 80 (voir fiche technique IN 00.10)
Température admissible⁵⁾	
Fluide	+100 °C [+212 °F] maximum Option : +200 °C [+392 °F] maximum
Ambiante	-20 ... +60 °C [-4 ... +140 °F]
Effet de la température	Lorsque la température du système de mesure dévie de la température de référence (+20 °C) : max. $\pm 0,8 \%$ /10 K de la valeur pleine échelle
Boîtier	<ul style="list-style-type: none"> ■ Type 432.56 : exécution de sécurité S3 selon EN 837 : avec évent de sécurité à l'arrière du boîtier ■ Type 432.36 : exécution de sécurité S3 selon EN 837 : avec cloison de sécurité (Solidfront) et paroi arrière éjectable Instruments avec remplissage de liquide avec levier de mise à l'atmosphère du boîtier
Remplissage de boîtier	Sans Option : Avec remplissage du boîtier à l'huile de silicone M 50, indice de protection IP65 (types 433.56, 433.36)

1) Classe de précision 2,5 avec l'échelle de mesure minimale. En fonction du type de contact installé, 0 ... 25 mbar ou 0 ... 40 mbar.

2) Test d'application requis

3) En fonction de l'échelle de mesure et de la surpression admissible, différents Ø de bride s'appliquent. Voir dimensions à la page 5.

4) Surpression admissible 400 bar pour les échelles de mesure < 400 mbar sur demande

5) Pour les zones explosives, les températures admissibles du contact type 831 vont s'appliquer exclusivement (voir page 5). Celles-ci ne doivent pas être dépassées non plus sur l'instrument (pour plus de détails, voir le mode d'emploi). Si nécessaire, il faut prendre des mesures pour le refroidissement (par exemple siphon, soupape d'instrumentation etc.).

Type 432.56 et type 432.36	
Matériaux en contact avec le fluide	
Élément à membrane (élément de mesure)	<p>≤ 0,25 bar : acier inox 316L</p> <p>> 0,25 bar : alliage NiCr (Inconel)</p> <p>En option : recouvert de matériaux spéciaux tels que PTFE, Hastelloy, Monel, nickel, tantale, titane, argent (instruments ayant une classe de précision de 2,5)</p>
Raccord process avec bride de mesure inférieure	<p>Acier inox 316L</p> <p>En option : revêtu/recouvert de matériaux spéciaux tels que PTFE, Hastelloy, Monel, nickel, tantale, titane, argent</p>
Étanchéité vers la chambre de pression	FPM/FKM
Matériaux non en contact avec le fluide	
Boîtier avec bride de mesure supérieure et vis de raccordement de bride, mouvement, lunette baïonnette	Acier inox
Cadran	Aluminium, blanc, inscriptions en caractères noirs
Aiguille de l'instrument	Aluminium, noir
Indicateur de la valeur de consigne	Aluminium, rouge
Voyant	Verre de sécurité feuilleté
Indice de protection selon CEI/EN 60529	<p>IP54</p> <p>Option : IP65</p>
Raccordement électrique	<p>Boîtier de raccordement, PA 6, noir</p> <p>Selon groupe d'isolation VDE 0110 C/250 V</p> <p>Presse-étoupe M20 x 1,5</p> <p>Réducteur de traction</p> <p>6 bornes à vis + PE pour section transversale du conducteur de 2,5 mm²</p> <p>Pour les dimensions voir page 10</p> <p>Autres sur demande</p>

Contacts électriques

Contact sec magnétique type 821

- Pas de relais ni d'alimentation électrique requis
- Commutation directe jusqu'à 250 V, 1 A
- Jusqu'à 4 contacts par instrument de mesure

Contact inductif type 831

- Convient pour un usage en zone explosive avec l'unité de commande correspondante (type 904.xx)
- Longue durée de vie grâce au capteur sans contact
- Influence faible sur la précision d'indication
- Commutation à sécurité intégrée à des fréquences de commutation élevées
- Insensible à la corrosion
- Disponible également en exécution de sécurité
- Jusqu'à 3 contacts par instrument de mesure

Contact électrique type 830 E

- Pour le déclenchement direct d'un automate programmable industriel
- Système à 2 fils (option : système à 3 fils)
- Longue durée de vie grâce au capteur sans contact
- Influence faible sur la précision d'indication
- Commutation à sécurité intégrée à des fréquences de commutation élevées
- Insensible à la corrosion
- Jusqu'à 3 contacts par instrument de mesure

Autres exécutions

- Contact type 821 à circuit séparé
- Contact type 821 comme contact inverseur (s'ouvre ou se ferme simultanément au point de commutation)
- Contact type 821 avec surveillance de rupture de câble (résistance parallèle 47 k Ω et 100 k Ω)
- Matériaux de contact pour contact type 821 : alliage platine-iridium et alliage or-argent

Commutateur Reed type 851

- Pas de relais ni d'alimentation électrique requis
- Commutation directe jusqu'à 250 V, 1 A
- Pour le déclenchement direct d'un automate programmable industriel
- Ne s'use pas en raison de l'absence de contact
- Diam. 100 : jusqu'à deux contacts inverseurs par instrument de mesure
Diam. 160 : jusqu'à un contact inverseur par instrument de mesure (tensions de commutation < 50 VAC et < 75 VDC, le contact électrique ne peut pas être réglé depuis l'extérieur)

Fonction de commutation

La fonction de commutation du contact est indiquée par l'indice de fonctionnement 1, 2 ou 3

Type 8xx.1 : Normalement ouvert (l'aiguille se déplace dans le sens des aiguilles d'une montre)

Type 8xx.2 : Normalement fermé (l'aiguille se déplace dans le sens inverse des aiguilles d'une montre)

Types 821.3 Contact inverseur ; un contact se ferme et un et 851.3 : contact s'ouvre simultanément lorsque l'aiguille atteint le point de seuil

Pour plus d'informations sur les contacts électriques, veuillez vous référer à la fiche technique AC 08.01

- Contacts fixes, sans verrouillage du réglage du contact
- Réglage du contact plombé
- Réglage du contact fixé par clé
- Connecteur (au lieu d'une prise de câble)

Spécifications pour les instruments avec contact sec magnétique type 821

Intervalle de mesure ¹⁾	Nombre maximum de contacts	Plage de courant de commutation I	Version interrupteur ²⁾
≥ 25 mbar	2	0,02 ... 0,3 A	L
≥ 40 mbar	4	0,02 ... 0,3 A	L

1) Classe de précision 2,5 pour échelle de mesure 0 ... 25 mbar et pour échelle de mesure 0 ... 40 mbar avec 3 ou 4 contacts

2) Exécution de la spirale de contact : version "L" = Léger

La plage de réglage des contacts recommandée est comprise entre 25 et 75 % de l'échelle de mesure (0 ... 100 % sur demande).
Matériau de contact (standard) : argent-nickel, plaqué or

Réglage des contacts

L'espace minimal recommandé entre deux contacts est de 20 % de l'intervalle de mesure.

L'écart fixe est de 2 ... 5 % (typiquement).

Caractéristiques	Instrument non remplis	Instrument remplis
	Charge résistive	
Tension nominale de fonctionnement U_{eff}	≤ 250 V	≤ 250 V
Courant de service nominal		
Courant de démarrage	≤ 0,5 A	≤ 0,5 A
Courant de coupure	≤ 0,5 A	≤ 0,5 A
Courant continu	≤ 0,3 A	≤ 0,3 A
Pouvoir de coupure	≤ 30 W / ≤ 50 VA	≤ 20 W / ≤ 20 VA

Pouvoir de coupure recommandé avec charges résistives et inductives

Tension de fonctionnement	Instrument non remplis			Instrument remplis		
	Charge résistive		Charge inductive	Charge résistive		Charge inductive
	Courant continu	Courant alternatif	cos φ > 0,7	Courant continu	Courant alternatif	cos φ > 0,7
220 VDC / 230 VAC	100 mA	120 mA	65 mA	65 mA	90 mA	40 mA
110 VDC / 110 VAC	200 mA	240 mA	130 mA	130 mA	180 mA	85 mA
48 VDC / 48 VAC	300 mA	450 mA	200 mA	190 mA	330 mA	130 mA
24 VDC / 24 VAC	400 mA	600 mA	250 mA	250 mA	450 mA	150 mA

Spécifications pour les instruments avec contact inductif type 831

Intervalle de mesure ¹⁾	Nombre maximum de contacts
≥ 25 mbar	3

1) Classe de précision 2,5 pour l'échelle de mesure 0 ... 25 mbar

La plage de réglage des contacts recommandée est comprise entre 10 et 90 % de l'échelle de mesure (0 ... 100 % sur demande).

Réglage de contacts sur un point de consigne identique

Jusqu'à 2 contacts peuvent être réglés sur un point de consigne identique. Ceci n'est pas possible pour une version à 3 contacts. Les contacts de gauche (n° 1) ou de droite (n° 3) peuvent ne pas être réglés sur le même point de consigne que les 2 autres contacts. Le déplacement requis est d'environ 30°, en option vers la droite ou vers la gauche.

Exécutions de contacts disponibles

- 831-N
- 831-SN, exécution de sécurité ¹⁾
- 831-S1N, exécution de sécurité ¹⁾, signal inversé

1) n'utiliser qu'avec un amplificateur isolant correspondant (type 904.3x)

Plages de température admissibles

T6	T5 ... T1	T135 °C
-20 ... +60 °C	-20 ... +70 °C	-20 ... +70 °C

Pour plus d'informations concernant les zones explosives, voir le mode d'emploi.

Amplificateurs d'isolation et unités de contrôle associés

Type	Version	Version Ex
904.28 KFA6 - SR2 - Ex1.W	1 contact	oui
904.29 KFA6 - SR2 - Ex2.W	2 contacts	oui
904.30 KHA6 - SH - Ex1	1 contact	oui - équipement de sécurité
904.33 KFD2 - SH - Ex1	1 contact	oui - équipement de sécurité
904.25 MSR 010-I	1 contact	non
904.26 MSR 020-I	2 contacts	non
904.27 MSR 011-I	Contrôle à deux points	non

Spécifications pour les instruments avec contact électronique type 830 E

Intervalle de mesure	Nombre maximum de contacts
≥ 25 mbar	3

La plage de réglage des contacts recommandée est comprise entre 10 et 90 % de l'échelle de mesure (0 ... 100 % sur demande).

Réglage de contacts sur un point de consigne identique

Jusqu'à 2 contacts peuvent être réglés sur un point de consigne identique. Ceci n'est pas possible pour une version à 3 contacts. Les contact de gauche (n° 1) ou de droite (n° 3) peuvent ne pas être réglés sur le même point de consigne que les 2 autres contacts. Le déplacement requis est d'environ 30°, en option vers la droite ou vers la gauche.

Caractéristiques	
Exécution de contact	Normalement ouvert, normalement fermé
Type de sortie	Transistor PNP
Tension de fonctionnement	10 ... 30 VDC
Ondulation résiduelle	10 % maximum
Courant à vide	≤ 10 mA
Courant de commutation	≤ 100 mA
Courant résiduel	≤ 100 µA
Baisse de tension (avec $I_{max.}$)	≤ 0,7 V
Protection contre l'inversion de polarité	U_B conditionnelle (le commutateur de sortie 3 ou 4 ne doit jamais être réglé directement sur moins)
Protection anti-inductive	1 kV, 0,1 ms, 1 kΩ
Fréquence d'oscillateur	env. 1.000 kHz
EMC	selon EN 60947-5-2

Spécifications pour les instruments avec commutateur Reed type 851

Intervalle de mesure ¹⁾	Version avec boîtier	Nombre maximum de contacts
≥ 25 mbar	S1, S3 ²⁾	2

1) Classe de précision 2,5 pour l'échelle de mesure 0 ... 25 mbar

2) Version boîtier S3 avec diam. 100

Légende :

S1 = Version standard, avec évent de sécurité (selon EN 837)

S3 = Exécution de sécurité, cloison de sécurité (Solidfront) (selon EN 837)










Pouvoir de coupure P_{max} 60 W / 60 VA

Courant de commutation 1 A

Caractéristiques	
Exécution de contact	Contact inverseur
Type de contact	Bistable
Tension de commutation max.	250 VAC/VDC
Tension de commutation min.	Pas nécessaire
Courant de commutation	AC/DC 1 A
Courant de commutation min.	Pas nécessaire
Courant de transport	AC/DC 2 A
cos ϕ	1
Pouvoir de coupure	60 W/ VA
Résistance de contact (statique)	100 m Ω
Résistance d'isolation	10 ⁹ Ω
Tension de claquage	1.000 VDC
Durée de commutation y compris rebondissement de contact	4,5 ms
Matériau du contact	Rhodium
Ecart	3 ... 5 %

- Les valeurs limites suivantes ne doivent pas être dépassées.
- Si on utilise deux contacts, ces derniers ne peuvent être réglés sur la même valeur. Suivant la fonction de commutation, un écart minimal de 15 à 30° est requis.
- La plage de réglage des contacts est comprise entre 10 et 90 % de l'échelle de mesure.
- La fonction de commutation peut être réglée lors de la production, de sorte que le contact reed va agir exactement au point de commutation requis. Pour ce faire, il est impératif de spécifier la direction de commutation dès la commande.

Agréments

Logo	Description	Pays
	Déclaration de conformité UE <ul style="list-style-type: none"> ■ Directive CEM ■ Directive relative aux équipements sous pression ■ Directive ATEX (en option) ¹⁾ Zones explosives - Ex ia Gaz [II 2G Ex ia IIC T6/T5/T4 Gb] ²⁾ Poussière [II 2D Ex ia IIIB T135°C Db] ³⁾	Union européenne
	IECEx (en option) ¹⁾ Zones explosives - Ex ia Gaz [Ex ia IIC T6/T5/T4 Gb] ²⁾ Poussière [Ex ia IIIB T135°C Db] ³⁾	International
	EAC (option) <ul style="list-style-type: none"> ■ Directive basse tension ■ Zones dangereuses ¹⁾ 	Communauté économique eurasiatique
	GOST (option) Métrologie	Russie
	KazInMetr (option) Métrologie	Kazakhstan
-	MTSCHS (option) Autorisation pour la mise en service	Kazakhstan
	BelGIM (option) Métrologie	Biélorussie
	UkrSEPRO (option) Métrologie	Ukraine
	Uzstandard (option) Métrologie	Ouzbékistan
-	CPA Métrologie	Chine
	KCS (KOSHA) (option) Zones dangereuses ¹⁾	Corée du sud
-	CRN Sécurité (par exemple sécurité électrique, surpression, ...)	Canada

1) Seulement pour les instruments avec contact inductif type 831

2) Pour les instruments avec revêtement PTFE, des mesures doivent être prises dans la zone du revêtement, si nécessaire, afin d'exclure toute charge électrostatique.

3) Uniquement pour les instruments sans revêtement PTFE

Certificats (option)

- Rapport de test 2.2 selon EN 10204 (par exemple fabrication conformément aux règles de l'art, précision d'indication)
- Certificat d'inspection 3.1 selon EN 10204 (par exemple pour la précision d'indication)

Agréments et certificats, voir site web

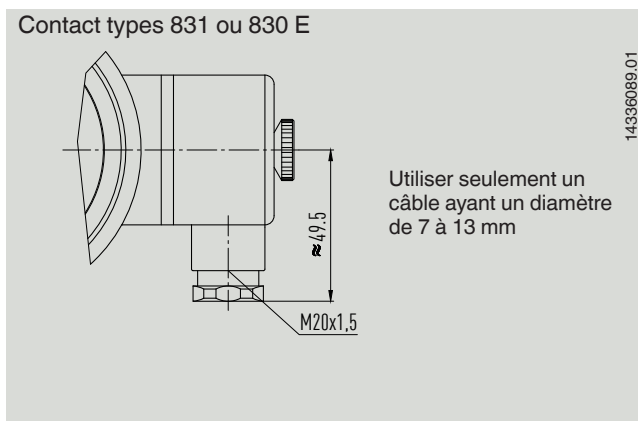
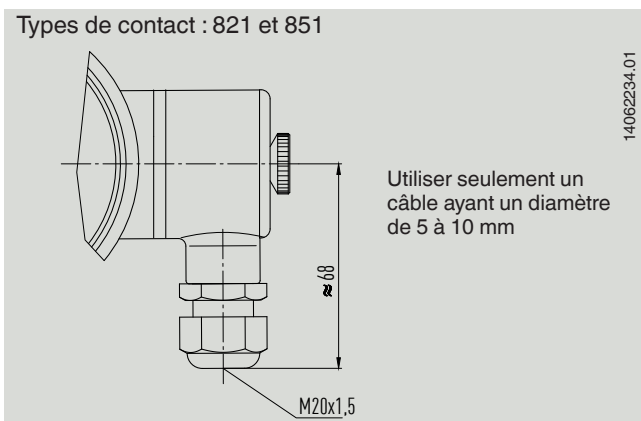
Accessoires

- Joints d'étanchéité (type 910.17, voir fiche technique AC 09.08)
- Soupapes (types IV20/IV21, voir fiche technique AC 09.19, et types IV10/IV11, voir fiche technique AC 09.22)
- Joints d'étanchéité (type 910.15, voir fiche technique AC 09.06)
- Élément de refroidissement (type 910.32, voir fiche technique AC 09.21)
- Support mural supplémentaire pour le type 432.36, haute surpression admissible jusqu'à 400 bar ¹⁾

1) Recommandation avec charge vibrante > 0,5 g

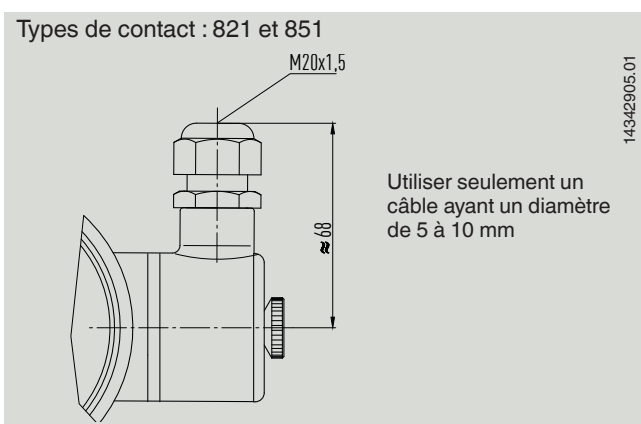
Dimensions en mm

Boîtier de raccordement standard



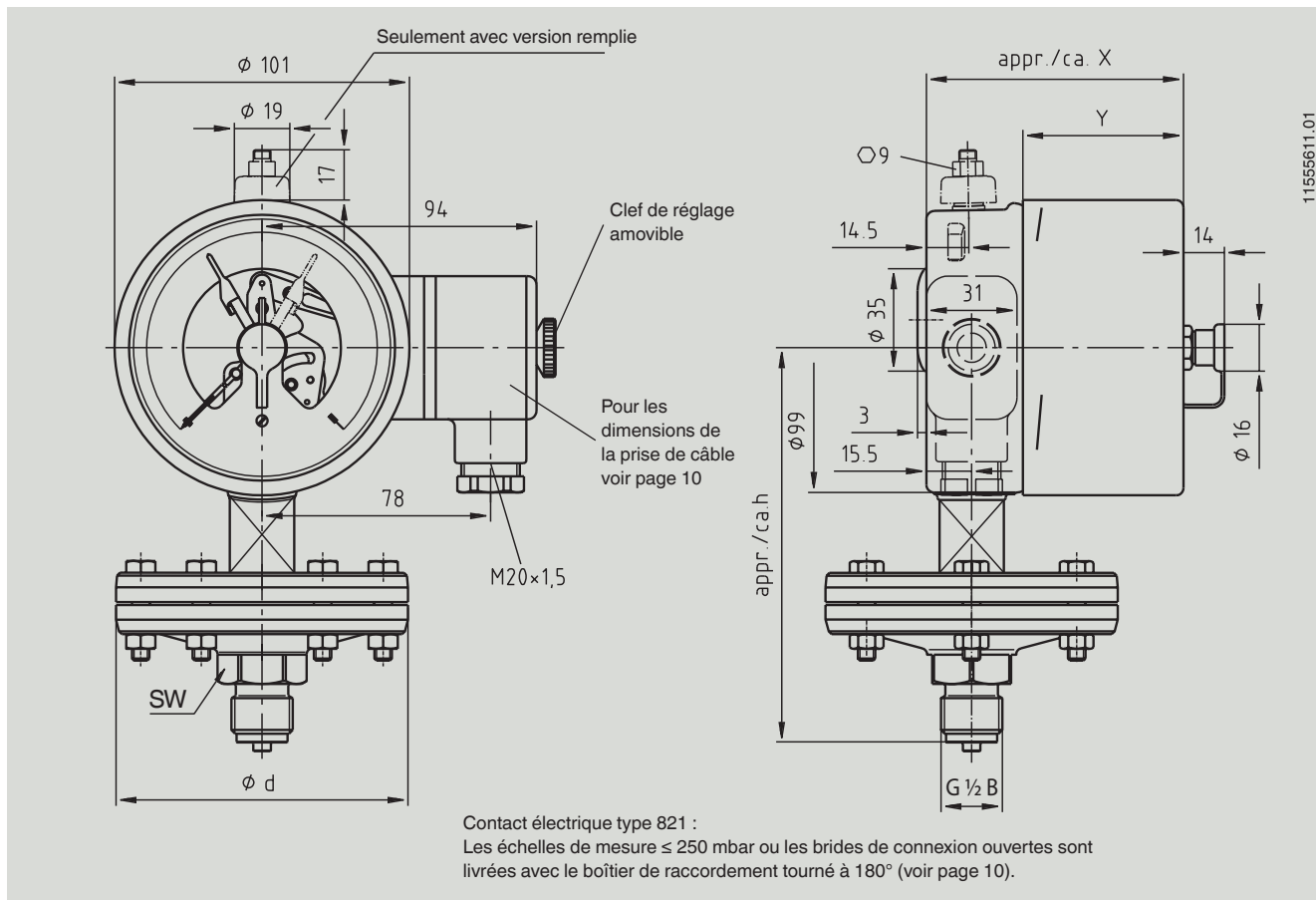
Les instruments de diam. 100 avec les types de contact 821 ou 851 sont livrés avec le boîtier de raccordement tourné à 180° pour des étendues de mesure ≤ 250 mbar ou pour des raccords process avec brides de connexion ouvertes.

Boîtier de raccordement, tourné à 180°



Dimensions en mm

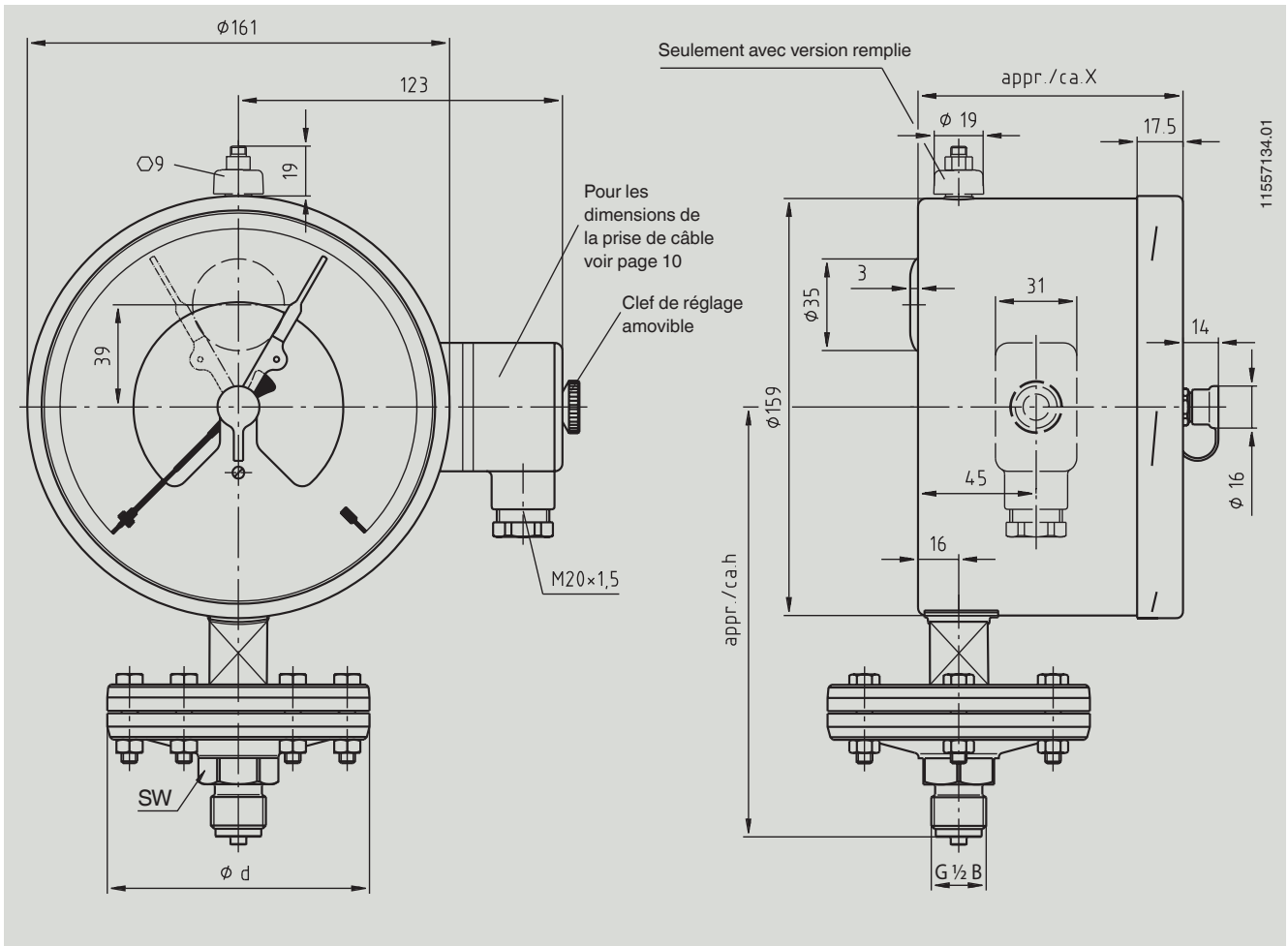
Manomètre à membrane type 432.56.100 avec contact électrique type 821, 831 ou 830 E



Type de contact	Dimensions en mm	
	X	Y
Contact unique ou double	88	55
Double contact (inverseur)	113	80
Triple contact	96	63
Quadruple contact	113	80

Echelles de mesure en bar	Sécurité contre la surpression en bar	Dimensions en mm		
		d	h ±2	SW
≤ 0,25	40	160	135	27
	100	160	143	22
> 0,25	40	100	135	27
	100	100	135	27
	400	128	169	22

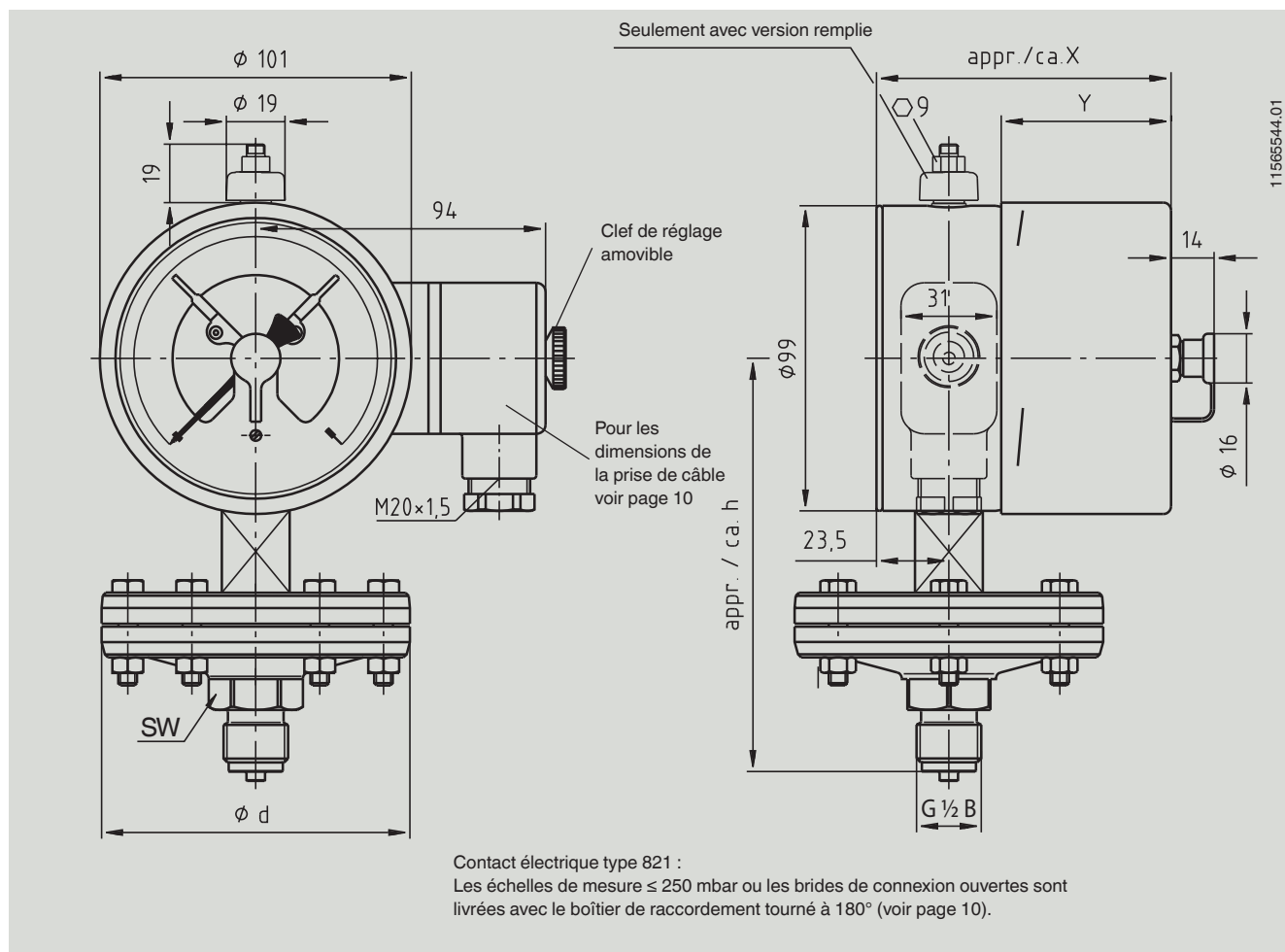
Manomètre à membrane type 432.56.160 avec contact électrique type 821, 831 ou 830 E



Type de contact	Dimensions en mm
	X
Contact unique ou double	102
Double contact (inverseur)	116
Triple contact	102
Quadruple contact	116

Echelles de mesure en bar	Sécurité contre la surpression en bar	Dimensions en mm		
		d	h ±2	SW
≤ 0,25	40	160	165	27
	100	160	173	22
> 0,25	40	100	165	27
	100	100	165	27
	400	128	199	22

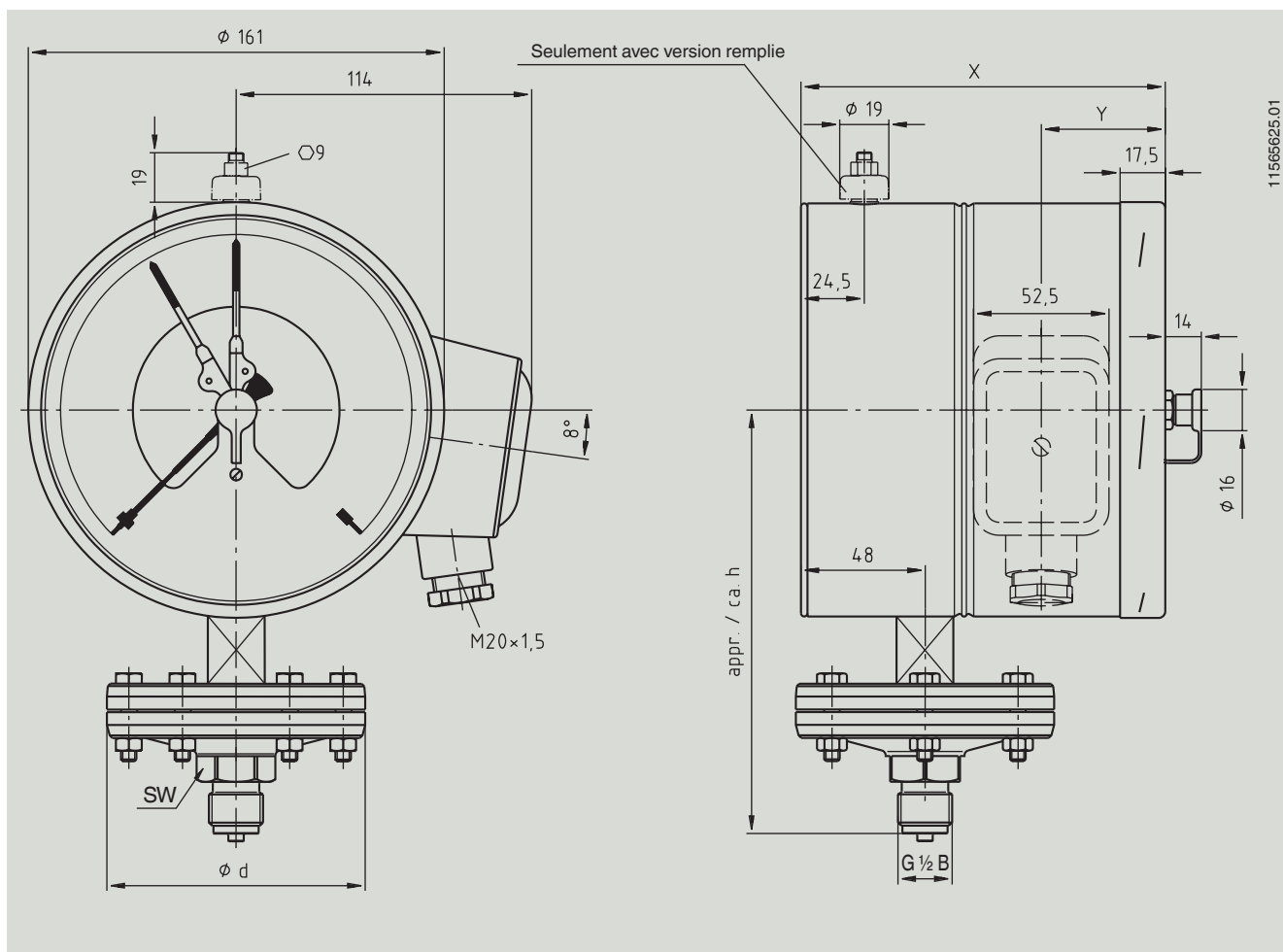
Manomètre à membrane type 432.36.100 avec contact électrique type 821, 831 ou 830 E



Type de contact	Dimensions en mm	
	X	Y
Contact unique ou double	97	55
Double contact (inverseur)	122	80
Triple contact	105	63
Quadruple contact	122	80

Echelles de mesure en bar	Sécurité contre la surpression en bar	Dimensions en mm		
		d	h ±2	SW
≤ 0,25	40	160	135	27
	100	160	143	22
> 0,25	40	100	135	27
	100	100	135	27
	400	128	169	22

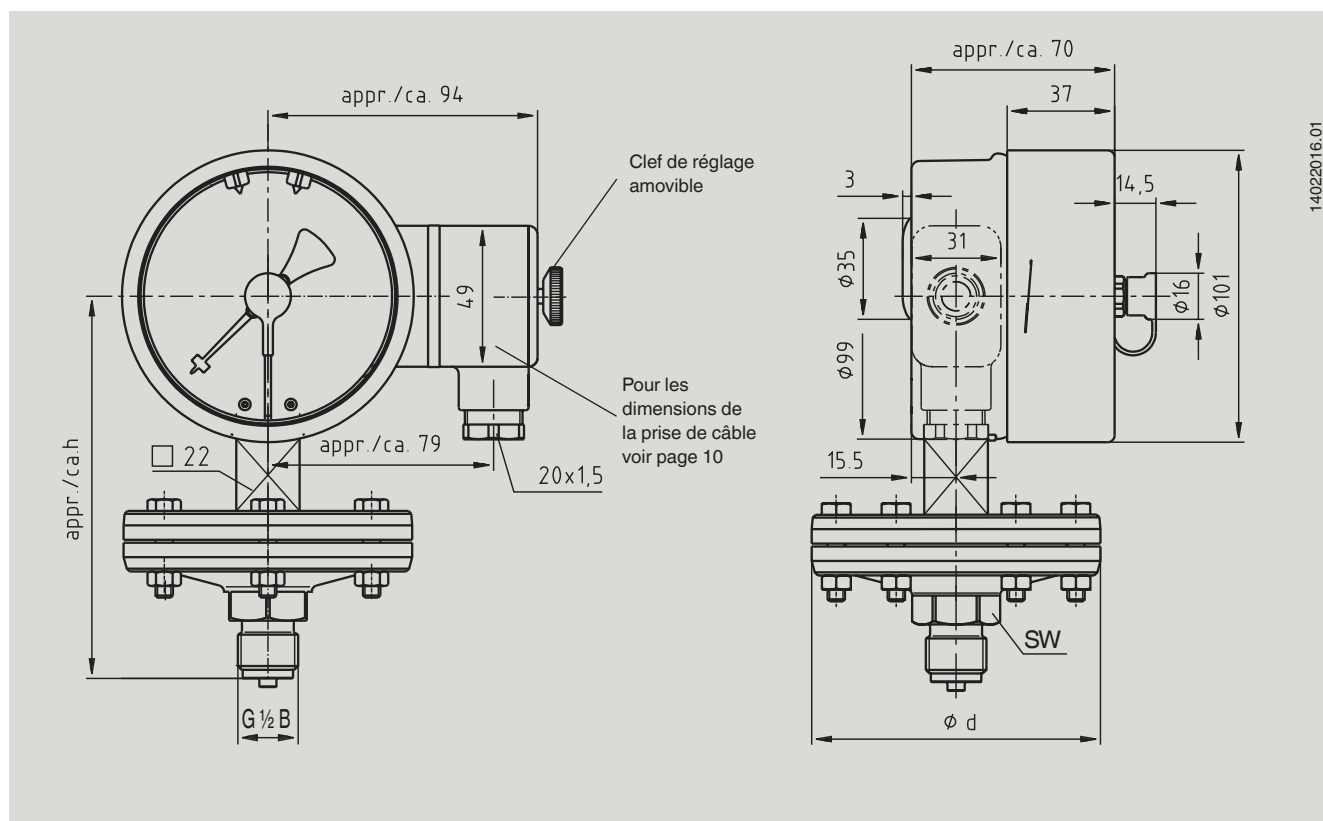
Manomètre à membrane type 432.36.160 avec contact électrique type 821, 831 ou 830 E



Type de contact	Dimensions en mm	
	X	Y
Contact unique ou double	141	48
Triple contact	153,5	60,5

Echelles de mesure en bar	Sécurité contre la surpression en bar	Dimensions en mm		
		d	h ±2	SW
≤ 0,25	40	160	165	27
	100	160	173	22
> 0,25	40	100	165	27
	100	100	165	27
	400	128	199	22

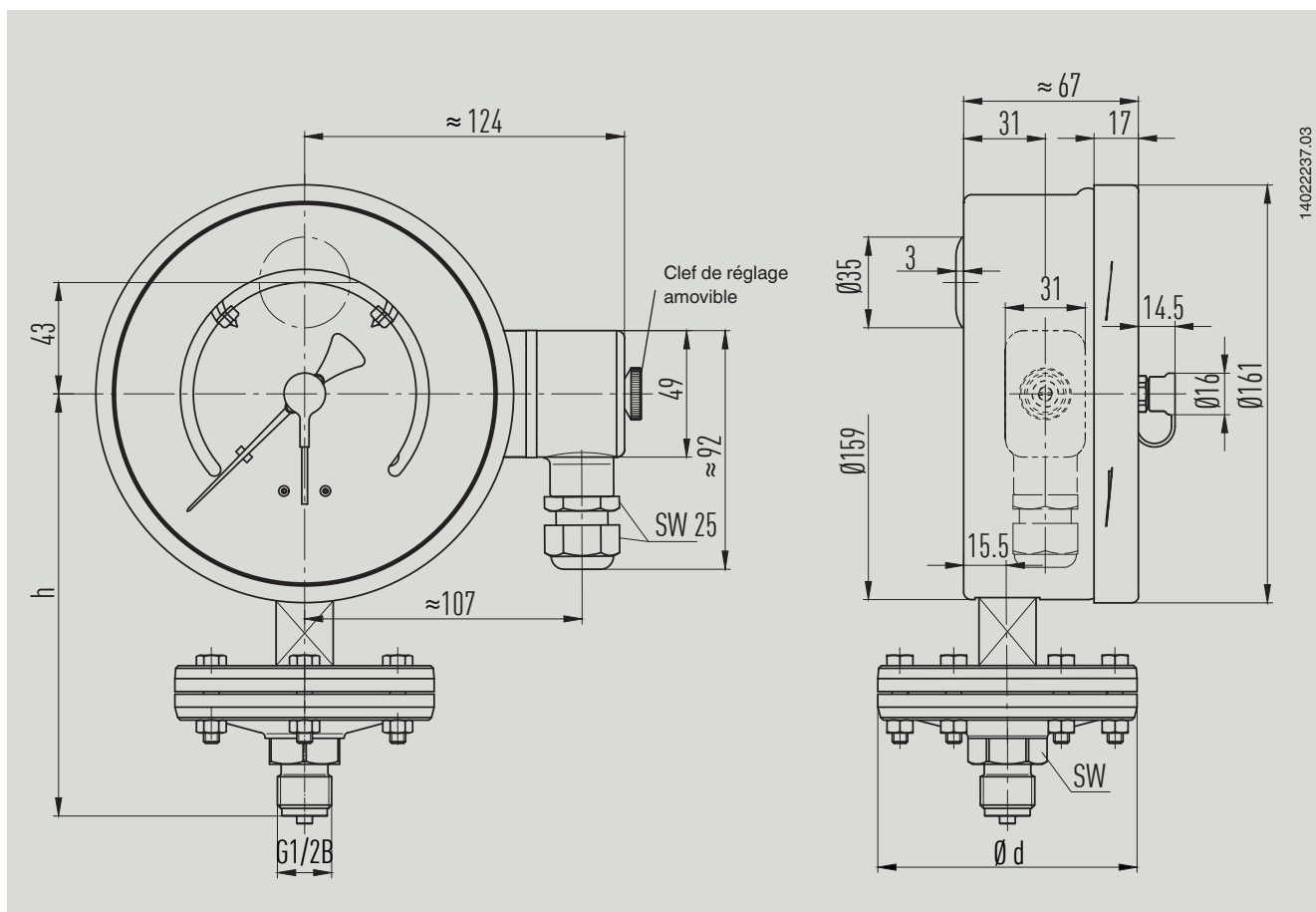
Manomètre à membrane type 432.56.100 avec contact électrique type 851.3 ou 851.33



14022016.01

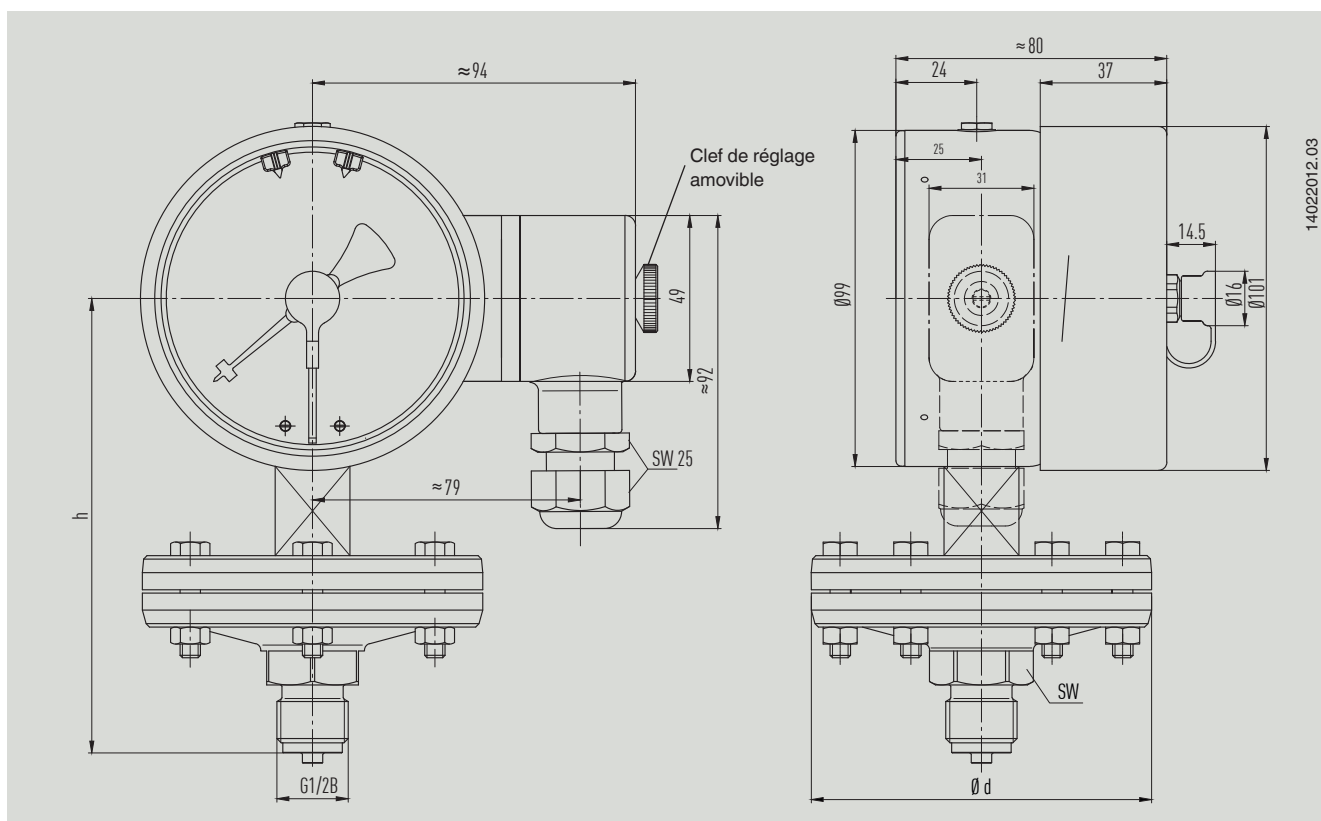
Echelles de mesure en bar	Sécurité contre la surpression en bar	Dimensions en mm		
		d	h ±2	SW
≤ 0,25	40	160	135	27
	100	160	143	22
> 0,25	40	100	135	27
	100	100	135	27

Manomètre à membrane type 432.56.160 avec contact électrique type 851.3 ou 851.33



Echelles de mesure en bar	Sécurité contre la surpression en bar	Dimensions en mm		
		d	h ±2	SW
≤ 0,25	40	160	165	27
	100	160	173	22
> 0,25	40	100	165	27
	100	100	165	27

Manomètre à membrane type 432.36.100 avec contact électrique type 851.3 ou 851.33



14022012.03

Echelles de mesure	Sécurité contre la surpression	Dimensions en mm		
en bar	en bar	d	h ±2	SW
≤ 0,25	40	160	135	27
	100	160	143	22
> 0,25	40	100	135	27
	100	100	135	27
	400	128	169	22

Informations de commande

Type / Diamètre / Surpression admissible / Echelle de mesure / Type de contact et fonction de commutation / Raccord process / Options

© 04/2010 WIKA Alexander Wiegand SE & Co. KG, tous droits réservés.
Les spécifications mentionnées ci-dessus correspondent à l'état actuel de la technologie au moment de l'édition du document.
Nous nous réservons le droit de modifier les spécifications et matériaux.



WIKAL Instruments S.A.R.L.
38 avenue du Gros Chêne
95220 Herblay
Tel. 0820 95 10 10 (0,15 €/mn)
Fax 0891 035 891 (0,35 €/mn)
info@wika.fr
www.wika.fr