

## 气密连接件

### GLTC10型3通组合阀

威卡 (WIK) 数据资料 SP 61.11

#### 应用

- 3通自封阀门，可用于隔离气体密度监测器

#### 产品特性

- 支持定制
- 专为重复开/关应用而设计
- 经过氦气泄漏测试，泄漏水平为 $1 \times 10^{-9}$  kPa x l / sec ，可确保系统的气密性



GLTC10型气密连接件 - 3通组合阀

#### 描述

若不使用自封接头，几乎不可能在充气过程中将SF<sub>6</sub>气体保持在断路器罐体内。该专用3通阀具有一个DN-20罐体充气口、一个可用于气体密度监测器无泄漏检查的专用调节阀以及一个用于气体密度监测器的自封阀。

该三通阀通常处于“open（开启）”位置，以便SF<sub>6</sub>气体流入气体密度监测器。不过，用户也可以通过一个专用按键（钥匙）将阀门转动到“close（闭合）”位置。通过观看旋钮旋的红色箭头是指向“open（开启）”还是（或者）“close（闭合）”状态的指示带，用户可以很容易的知道阀门的确切位置。一旦将旋钮的红色箭头指向“close（闭合）”指示带的第一部分，便可100%关闭阀门。不过，在完全关闭阀门时，用户也可以进一步拧紧旋钮直到红色箭头指向“close（闭合）”指示带的中间位置。

为便于接合或移除GLTC20保护帽，请使用石墨润滑DN 20阀门和气体密度监测器的连接螺纹。

#### 罐体螺纹尺寸

DN 20（公称尺寸为20mm）

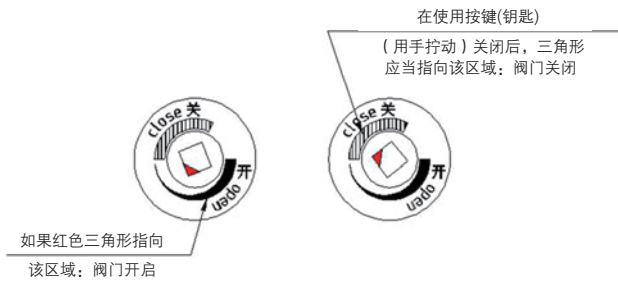
#### 允许温度

环境温度：-40 °C至+60 °C

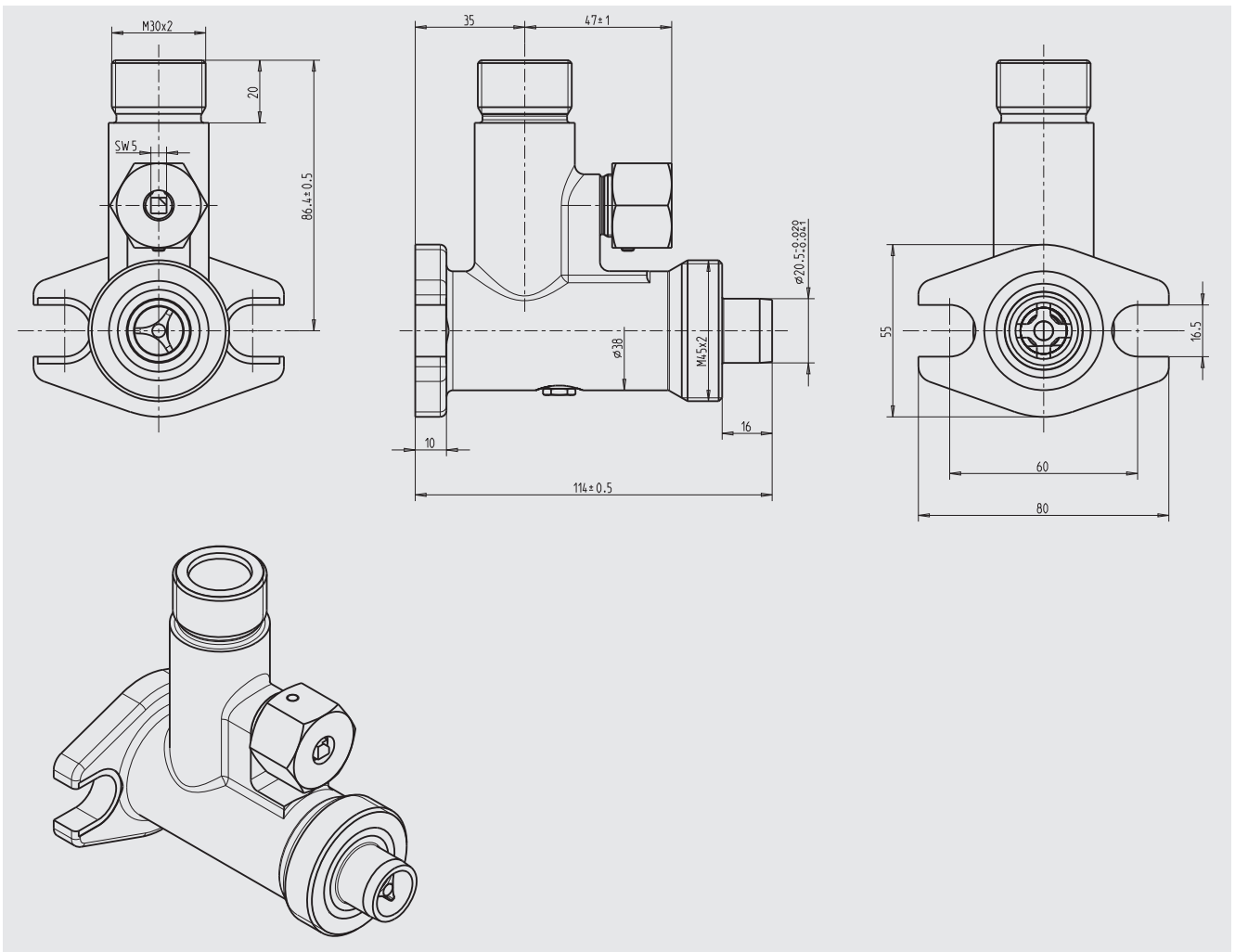
#### 允许压力

最大1 MPa

## 隔离阀操作的特写图



## GLTC10型气密连接件 - 3通组合阀 带有保护帽的组合阀



© 2003 WIKA Alexander Wiegand SE & Co. KG, 版权所有。  
本文中列出的规格仅代表本文档出版时产品的工程状态。  
我们保留修改产品规格和材料的权利。

威卡 ( WIKAL ) 数据资料 SP 61.11 · 10/2019

第2/2页



威卡自动化仪表 ( 苏州 ) 有限公司  
威卡国际贸易 ( 上海 ) 有限公司  
电话: (+86) 400 9289600  
传真: (+86) 512 68780300  
邮箱: 400@wikachina.com  
www.wika.cn