

Термометры сопротивления для стерильных технологических процессов Модель TR48X

WIKА Типовой лист TE 60.29

Применение

- Пищевая промышленность
- Стерильные технологические процессы
- Био- и фармакология

Специальные особенности

- Без мертвых зон
- Гигиенически совместимая конструкция
- Конечное качество материалов и поверхностей соответствует основным стандартам фармакологической промышленности
- Присоединение к процессу: накидная гайка, асептическое вкручиваемое соединение, асептический фланец, Клемп, VARIVENT®

Описание

Термометры сопротивления для стерильных технологических процессов. Материалы и конструкции соответствуют требованиям пищевой промышленности.

Термометры со стандартными геометрическими особенностями Thermometers with standard geometric features позволяют снимать измерительные вставки без имеющейся защитной гильзы во время процесса. Тем более это необходимо когда надо проводить инспекционные или сервисные работы.

Конструкции с сужающимися штоками гарантируют короткое время срабатывания.



Термометр сопротивления Модель TR481, накидная гайка с внутренней резьбой (молочная)

Датчик

Датчик расположен в измерительной вставке, которое сменема и подпружиненна с гильзой диаметром 6 мм. Диаметр измерительной вставки, также как и гильзы ограничен типом и количеством датчиков.

Датчик/ Способ подключения	Гильза, диаметр в мм	
	3	6
1 x Pt 100, 2 проводная	x	x
1 x Pt 100, 3 проводная	x	x
1 x Pt 100, 4 проводная	x	x
2 x Pt 100, 2 проводная	x	x
2 x Pt 100, 3 проводная	-	x
2 x Pt 100, 4 проводная	-	x

Способ присоединения датчика

- 2 проводная
- 3 проводная
- 4 проводная

При 2-х проводном присоединении сопротивление нагрузки кабеля компенсирует ошибку.

Погрешность датчика

- Класс B по DIN EN 60 751
- Класс A по DIN EN 60 751
- 1/3 DIN B при 0 °C

Нет никакой разницы при комбинирование 2-х проводной схемы присоединения по классу A или 2 проводной схемы присоединения по 1/3 DIN B, потому что сопротивление нагрузки перерегулирует датчик на более высокую точность.

Значения сопротивления и погрешность

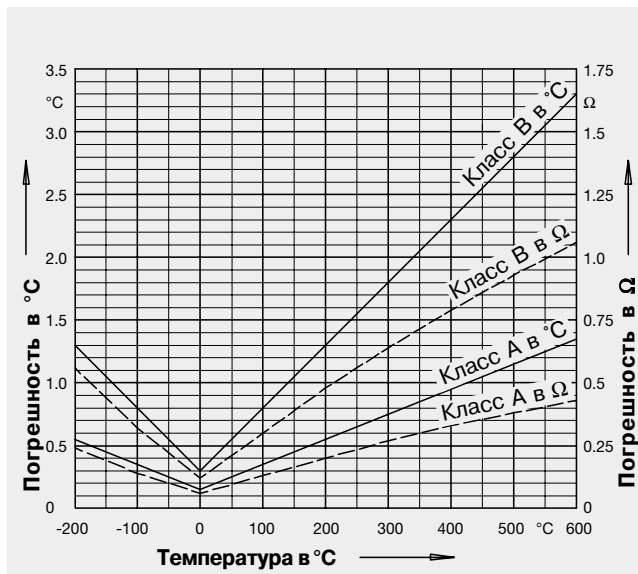
Значения сопротивления и предел погрешности платиновых измерительных резисторов соответствуют DIN EN 60 751. Номинальное значение сенсора Pt 100 при 0 °C равно 100 Ω. Температурный коэффициент α в диапазоне от 0 °C до 100 °C обратно пропорционально зависит от температуры:

$$\alpha = 3.85 \cdot 10^{-3} \text{ } ^\circ\text{C}^{-1}$$

Зависимость между температурой и сопротивлением описывается в DIN EN 60 751. Также в данном стандарте приведены таблицы значений сопротивления в зависимости от температуры °C.

Класс	Погрешность в °C
A	$0.15 + 0.002 \cdot t ^{1)}$
B	$0.3 + 0.005 \cdot t $

1) |t| значение температуры по модулю



Температура (ITS 90) °C	Значение сопротивления Ω	Погрешность DIN EN 60 751			
		Класс A °C		Класс B °C	
-50	80.31	± 0.25	± 0.09	± 0.55	± 0.21
0	100	± 0.15	± 0.06	± 0.3	± 0.12
50	119.40	± 0.25	± 0.09	± 0.55	± 0.21
100	138.51	± 0.35	± 0.13	± 0.8	± 0.30
150	157.33	± 0.45	± 0.17	± 1.05	± 0.39

Вторичный преобразователь

В зависимости от используемой головки, может встраиваться следующие преобразователи:

- присоединяемый взамен присоединительных гнезд
- присоединяемый в крышке головки
- присоединение не возможно

Присоединение 2-х преобразователей по запросу.

Головка	Вторичный преобразователь					
	T12	T19	T24	T31	T32	T42
JVA	-	-	-	-	-	-
BVA	○	○	○	○	○	○
BS	-	○	○	○	-	-
BSZ	○	○	○	○	○	○
BSZ-H	●	●	●	●	●	●
BSS	○	○	○	○	○	○
BSS-H	●	●	●	●	●	●

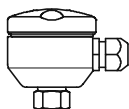
Головка термометра в виде цифрового индикатора (вариант)

Как альтернативный вариант стандартной присоединительной головки, термометр может оборудоваться с цифровым индикатором DIH10. В данном случае используется головка модели BSZ-H. Для преобразования в 4 ... 20 мА необходим вторичный преобразователь, встроенный к измерительной вставке. Диапазон индикатора устанавливается идентичным диапазону преобразователя. Возможны: искробезопасные версии и взрывозащищенные версии типа EEx (i).

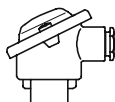
Головка термометра



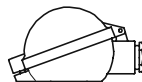
JVA



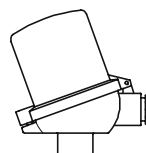
BVA



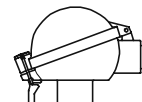
BS



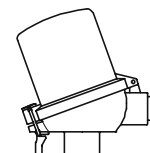
BSZ



BSZ-H



BSS



BSS-H

Модель	Материал	Отвод кабеля	Пылевлагозащита	Крышка	Покрытие корпуса
JVA	нержавеющая сталь	M12 x 1.5 ¹⁾	IP 65	резьбовая крышка	черный
BVA	нержавеющая сталь	M20 x 1.5 ¹⁾	IP 65	резьбовая крышка	черный
BS	алюминий	M20 x 1.5	IP 54	с 2-мя винтами	пудра, лакированный
BSZ	алюминий	M20 x 1.5	IP 65	откидная, с цил.винтом	пудра, лакированный
BSZ-H	алюминий	M20 x 1.5	IP 65	откидная, с цил.винтом	пудра, лакированный
BSS	алюминий	M20 x 1.5	IP 65	откидная, с приж.винтом	пудра, лакированный
BSS-H	алюминий	M20 x 1.5	IP 65	откидная, с приж.винтом	пудра, лакированный

1) Гладкий металлический кабель

Защитная гильза

Материал: CrNi-сталь 1.4435
 Поверхность: шероховатость $R_a \leq 0.8$ мкм,
 дополнительно: электрополировка
 Диаметр: 6 мм,
 6 мм сужение до 4.5 мм,
 9.5 мм,
 9.5 мм сужение до 6 мм,
 другие по запросу

Данное не допускает комбинацию всех диаметров со всеми конструкциями датчиков (количество/способ присоединения). Для подробной информации смотрите форму заказа.

Длина погружения с Моделями TR481, TR482, TR483, TR484, TR485

25 мм, 50 мм, 100 мм, 150 мм, другие по запросу

Номинальная длина с Моделью TR489

100 мм, 150 мм, 200 мм, 250 мм, другие по запросу

Взрывозащита (вариант)

Электрические термометры могут быть одобрены с сертификатом производителя для применений EEx если данные термометры полностью отвечают требованиям Ex стандартов.

Данные термометры могут только быть использованными в Зонах 1 и 2.

Шейка

только с Моделью TR489
 Материал: CrNi-сталь
 Длина: 70 мм, другие по запросу
 Диаметр: 15 мм, другие по запросу

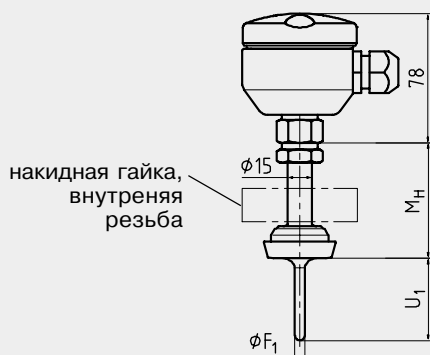
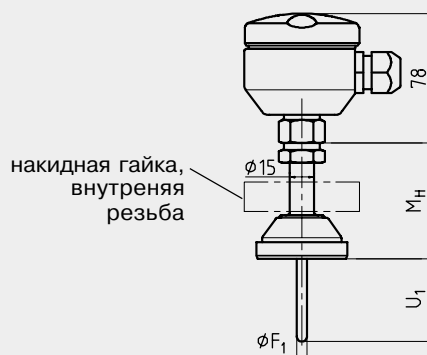
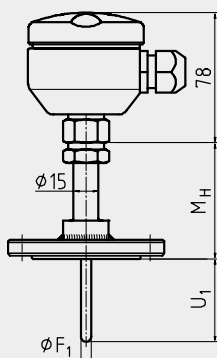
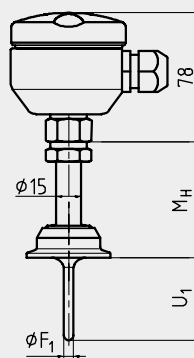
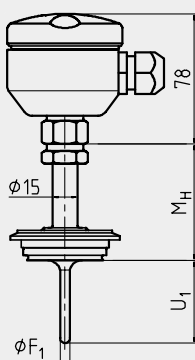
Присоединение к процессу

- Модель TR481, накидная гайка по DIN 11 851
- Модель TR482, асептическое вкручиваемое присоединение по DIN 11 864-1
- Модель TR483, асептический фланец по DIN 11 864-2
- Модель TR484, Клемп DIN 32 676 / Три-клемп
- Модель TR485, VARIVENT®
- Модель TR489, специальное присоединение к процессу, например, с кольцевым фитингом или с другими фитингами

Материал: CrNi-сталь 1.4435
 Поверхность: шероховатость $R_a \leq 0.8$ мкм,
 дополнительно: электрополировка

Обзор моделей / Размеры в мм

Размеры даны для присоединения с головкой Модели BVA.

Модель TR481, накладная гайка по DIN 11 851**Модель TR482, асептическое вкручиваемое присоединение по DIN 11 864-1****Модель TR483, асептический фланец по DIN 11 864-2****Модель TR484, Клемп по DIN 32 676 / Три-клемп****Модель TR485, VARIVENT®**

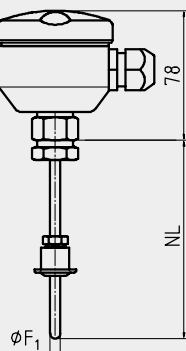
Поянение:

M_H Длина шейки
 U_1 Длина погружения
 F_1 Внешний диаметр защитной гильзы

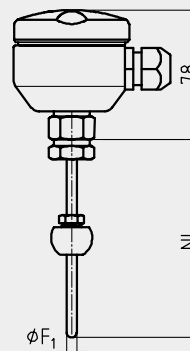
Обзор моделей / Размеры в мм

Размеры даны для присоединения с головкой Модели BVA.

Модель TR489, специальное присоединение к процессу, кольцевой фитинг



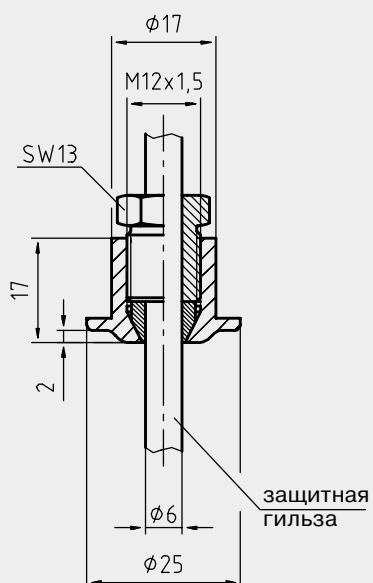
Модель TR489, специальное присоединение к процессу, шариковый фитинг



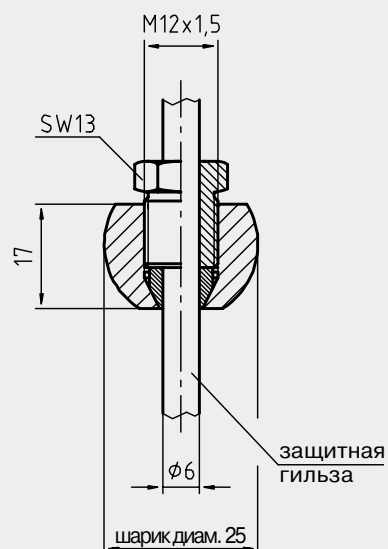
Поянение:

NL Номинальная длина
F₁ Внешний диаметр
защитной гильзы

Кольцевой фитинг с защитной гильзой диаметром 6 мм

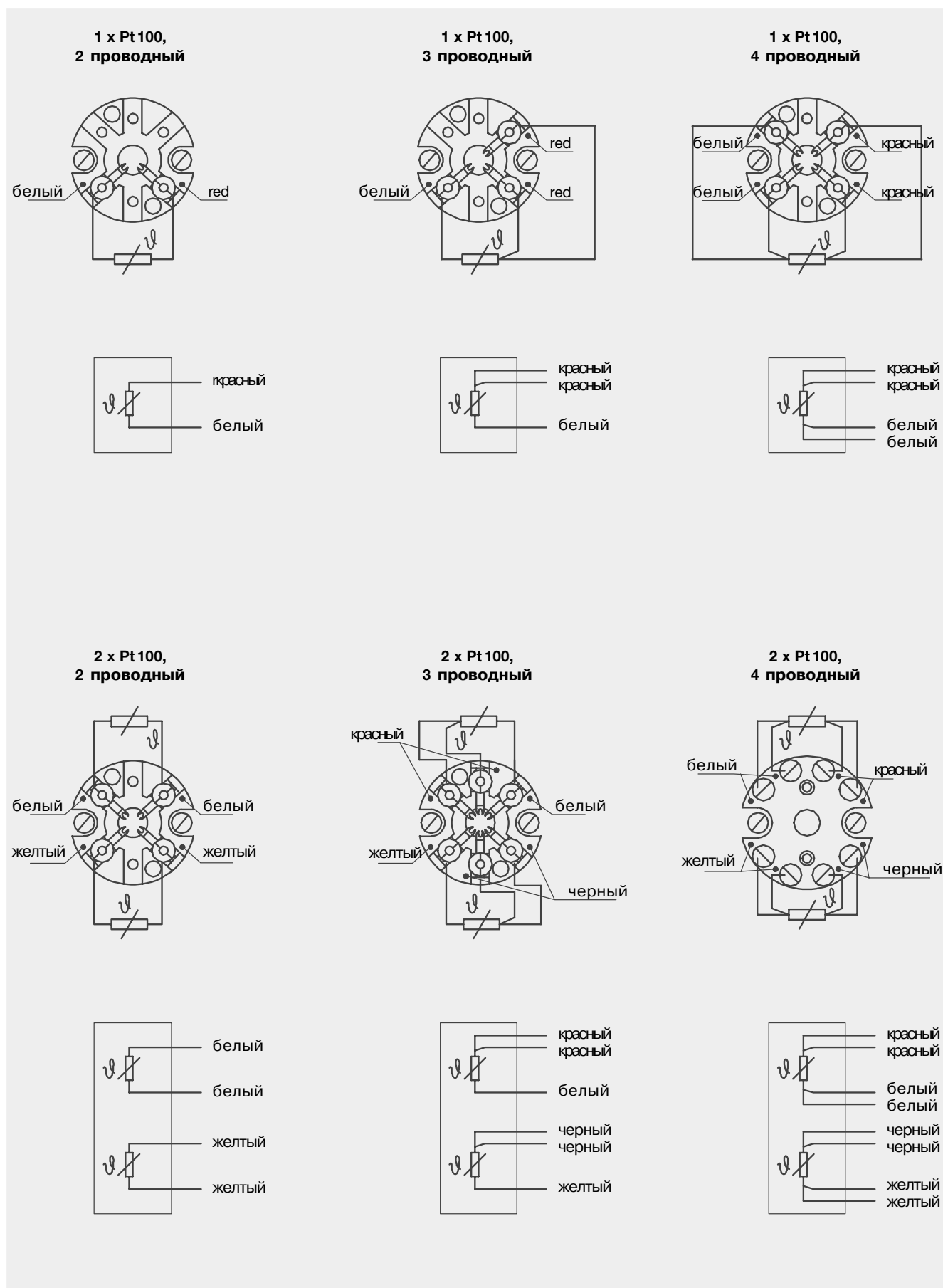


Шариковый фитинг с защитной гильзой диаметром 6 мм



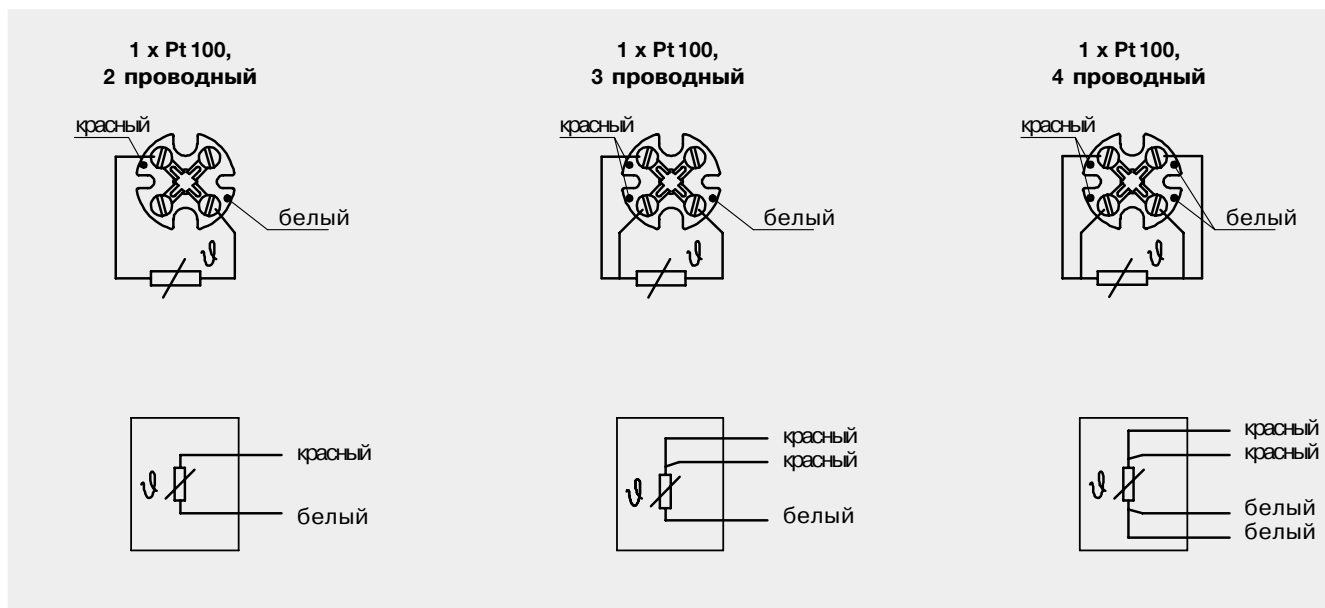
Схемы электрических соединений

Присоединение к головке Моделей BVA, BS, BSZ, BSZ-H, BSS и Моделей BSS-H



Схемы электрических соединений

Присоединение к головке Модели JVA



Форма заказа, Модель TR481

Номер поля	Код	Особенности
		Взрывозащита
1	Z	Без
	Y	В соответствии с директивой 94/9/EG (ATEX) EEx(i) ^{1) 2)}
		Тип и количество датчиков
2	T	1 x Pt100 диапазон применения -50 °C ... +150 °C
	U	2 x Pt100 диапазон применения -50 °C ... +150 °C
	?	Другой <i>Укажите дополнительно</i>
		Присоединение датчика
3	2	2 проводный
	3	3 проводный
	4	4 проводный
		Погрешность датчика
4	B	Класс B по DIN EN 60751
	A	Класс A по DIN EN 60751 (макс. 450 °C) <i>Не для 2-х проводного присоединения</i>
	C	1/3 DIN B в 0 °C <i>Не для 2-х проводного присоединения</i>
	?	Другой <i>Укажите дополнительно</i>
		Присоединение к процессу
5	A1	Накидная гайка по DIN 11851 с конической муфтой DN 25
	A2	Накидная гайка по DIN 11851 с конической муфтой DN 32
	A3	Накидная гайка по DIN 11851 с конической муфтой DN 40
	A4	Накидная гайка по DIN 11851 с конической муфтой DN 50
	??	Другой <i>Укажите дополнительно</i>
		Материал смачиваемых частей
6	A2	CrNi-сталь 1.4435
	B2	CrNi-сталь 1.4435, электрополировка
		Внешний диаметр защитной гильзы
7	3	6 мм <i>Не для датчика 2 x Pt100 с 3 или 4 проводной схемой</i>
	O	6 мм, сужение до 4.5 мм <i>Не для датчика 2 x Pt100 с 3 или 4 проводной схемой</i>
	Q	9.5 мм <i>Не для датчика 2 x Pt100 с 3 или 4 проводной схемой</i>
	P	9.5 мм, сужение до 6 мм
	?	Другой <i>Укажите дополнительно</i>
		Длина погружения
8	0025	25 мм <i>Не для внешних диаметров гильз 6 мм, 9.5 мм и 9.5 мм, сужение до 6 мм</i>
	0050	50 мм <i>Не для внешних диаметров гильз 9.5 мм</i>
	0100	100 мм
	0150	150 мм
		Длина в мм, т.е. 0850 для 850 мм
		Длина шейки
9	H	70 мм
	?	Другой <i>Укажите дополнительно</i>
		Головка термометра
10	1	Модель BS (алюминий) <i>только T19/T24/T31 возможны как вариант</i>
	2	Модель BSZ (алюминий)
	3	Модель BSZ-H (алюминий) <i>Возможна установка преобразователя в крышку головки</i>
	4	Модель BSS (алюминий)
	5	Модель BSS-H (алюминий) <i>Возможна установка преобразователя в крышку головки</i>
	8	Модель BVA (нержав.сталь)
	V	Модель JVA (нержав.сталь) <i>Установка преобразователя невозможна</i>
	H	BSZ-H с цифровым индикатором DIH10 (диапазон равен диапазону преобразователя) <i>Без взрывозащиты, для (4...20 мА) необходим преобразователь</i>
	J	BSZ-H с цифровым индикатором DIH10-Ex (диапазон равен диапазону преобразователя) <i>для (4...20 мА) необходим преобразователь в Эк-версии</i>
	?	Другой <i>Укажите дополнительно</i>
		Отвод кабеля головки термометра
11	4	M20 x 1.5 <i>Не с головкой модели JVA</i>
	7	M12 x 1.5 <i>Только с головкой модели JVA</i>
	?	другой <i>Укажите дополнительно</i>

Форма заказа, Модель TR481, продолжение

Номер поля	Код	Особенности
------------	-----	-------------

Вторичный преобразователь		
	ZZ	Без
12		ТА Встроенный к измерительной вставке
		ТВ Встроенный в крышку головки

Дополнительно			
	ДА	НЕТ	
13	1	Z	Сертификат качества <i>Смотри прайс-лист</i>
14	T	Z	Дополнительный текст <i>Дополнительный текст пишите четко и ясно</i>

- 1) Пожалуйста, обратите внимание на таблицу исключений, смотри прайс-лист
- 2) Конструкции с взрывозащитой: Комбинации 2хР1100 / преобразователь возможны только с головками моделей BSZ-Н, BSZ-НК или BSS-Н.

Код заказа:

	1	2	3	4	5	6	7	8	9	10	11	12		13	14		
TR481-	□	-	□	□	-	□	-	□	□	□	□	□	□	ZZ	-	□	□

Доп.текст: _____

Форма заказа, Модель TR482

Номер поля	Код	Особенности
		Взрывозащита
1	Z	Без
	Y	В соответствии с директивой 94/9/EG (ATEX) EEx(i) ^{1) 2)}
		Тип и количество датчиков
2	T	1 x Pt100 диапазон применения -50 °C ... +150 °C
	U	2 x Pt100 диапазон применения -50 °C ... +150 °C
	?	Другой Укажите дополнительно
		Присоединение датчика
3	2	2 проводной
	3	3 проводной
	4	4 проводной
		Погрешность датчика
4	B	Класс B по DIN EN 60751
	A	Класс A по DIN EN 60751 (макс. 450 °C) Не для 2-х проводного присоединения
	C	1/3 DIN B в 0 °C Не для 2-х проводного присоединения
	?	Другой Укажите дополнительно
		Присоединение к процессу
5	B1	Асептическое вкручиваемое присоединение по DIN 11864-1 DN 10
	B2	Асептическое вкручиваемое присоединение по DIN 11864-1 DN 15
	B3	Асептическое вкручиваемое присоединение по DIN 11864-1 DN 20
	B4	Асептическое вкручиваемое присоединение по DIN 11864-1 DN 25
	B5	Асептическое вкручиваемое присоединение по DIN 11864-1 DN 32
	B6	Асептическое вкручиваемое присоединение по DIN 11864-1 DN 40
	B7	Асептическое вкручиваемое присоединение по DIN 11864-1 DN 50
??	Другой Укажите дополнительно	
		Материал смачиваемых частей
6	A2	CrNi-сталь 1.4435
	B2	CrNi-сталь 1.4435, электрополировка
		Внешний диаметр защитной гильзы
7	3	6 мм Не для датчика 2 x Pt100 с 3 или 4 проводной схемой
	O	6 мм, сужение до 4.5 мм Не для датчика 2 x Pt100 с 3 или 4 проводной схемой
	Q	9.5 мм Не для датчика 2 x Pt100 с 3 или 4 проводной схемой
	P	9.5 мм, сужение до 6 мм
	?	Другой Укажите дополнительно
		Длина погружения
8	0025	25 мм Не для внешних диаметров гильз 6 мм, 9.5 мм и 9.5 мм, сужение до 6 мм
	0050	50 мм Не для внешних диаметров гильз 9.5 мм
	0100	100 мм
	0150	150 мм
		Длина в мм, т.е. 0850 для 850 мм
		Длина шейки
9	H	70 мм
	?	Другой Укажите дополнительно
		Головка термометра
10	1	Модель BS (алюминий) только T19/T24/T31 возможны как вариант
	2	Модель BSZ (алюминий)
	3	Модель BSZ-H (алюминий) Возможна установка преобразователя в крышку головки
	4	Модель BSS (алюминий)
	5	Модель BSS-H (алюминий) Возможна установка преобразователя в крышку головки
	8	Модель BVA (нержав.сталь)
	V	Модель JVA (нержав.сталь) Установка преобразователя невозможна
	H	BSZ-H с цифровым индикатором DIH10 (диапазон равен диапазону преобразователя) Без взрывозащиты, для (4...20 mA) необходим преобразователь
	J	BSZ-H с цифровым индикатором DIH10-Ex (диапазон равен диапазону преобразователя) для (4...20 mA) необходим преобразователь в Ex-версии
	?	Другой Укажите дополнительно
		Отвод кабеля головки термометра
11	4	M20 x 1.5 Не с головкой модели JVA
	7	M12 x 1.5 Только с головкой модели JVA
	?	другой Укажите дополнительно

Форма заказа, Модель TR482, продолжение

Номер поля	Код	Особенности
------------	-----	-------------

Вторичный преобразователь		
	ZZ	Без
12		ТА Встроенный к измерительной вставке
		ТВ Встроенный в крышку головки

Дополнительно			
	ДА	НЕТ	
13	1	Z	Сертификат качества <i>Смотри прайс-лист</i>
14	T	Z	Дополнительный текст <i>Дополнительный текст пишите четко и ясно</i>

- 1) Пожалуйста, обратите внимание на таблицу исключений, смотри прайс-лист
 2) Конструкции с взрывозащитой: Комбинации 2хР1100 / преобразователь возможны только с головками моделей BSZ-Н, BSZ-НК или BSS-Н.

Код заказа:

	1	2	3	4	5	6	7	8	9	10	11	12		13	14		
TR482-	□	-	□	□	-	□	-	□	□	□	□	□	□	ZZ	-	□	□

Доп.текст: _____

Форма заказа, Модель TR483

Номер поля	Код	Особенности
		Взрывозащита
1	Z	Без
	Y	В соответствии с директивой 94/9/EG (ATEX) EEx(i) ^{1) 2)}
		Тип и количество датчиков
2	T	1 x Pt100 диапазон применения -50 °C ... +150 °C
	U	2 x Pt100 диапазон применения -50 °C ... +150 °C
	?	Другой <i>Укажите дополнительно</i>
		Присоединение датчика
3	2	2 проводный
	3	3 проводный
	4	4 проводный
		Погрешность датчика
4	B	Класс В по DIN EN 60751
	A	Класс А по DIN EN 60751 (макс. 450 °C) <i>Не для 2-х проводного присоединения</i>
	C	1/3 DIN В в 0 °C <i>Не для 2-х проводного присоединения</i>
	?	Другой <i>Укажите дополнительно</i>
		Присоединение к процессу
5	C1	Асептический фланец DIN 11864-2 DN 10
	C2	Асептический фланец DIN 11864-2 DN 15
	C3	Асептический фланец DIN 11864-2 DN 20
	C4	Асептический фланец DIN 11864-2 DN 25
	C5	Асептический фланец DIN 11864-2 DN 32
	C6	Асептический фланец DIN 11864-2 DN 40
	C7	Асептический фланец DIN 11864-2 DN 50
	??	Другой <i>Укажите дополнительно</i>
		Материал смачиваемых частей
6	A2	CrNi-сталь 1.4435
	B2	CrNi-сталь 1.4435, электрополировка
		Внешний диаметр защитной гильзы
7	3	6 мм <i>Не для датчика 2 x Pt100 с 3 или 4 проводной схемой</i>
	O	6 мм, сужение до 4.5 мм <i>Не для датчика 2 x Pt100 с 3 или 4 проводной схемой</i>
	Q	9.5 мм <i>Не для датчика 2 x Pt100 с 3 или 4 проводной схемой</i>
	P	9.5 мм, сужение до 6 мм
	?	Другой <i>Укажите дополнительно</i>
		Длина погружения
8	0025	25 мм <i>Не для внешних диаметров гильз 6 мм, 9.5 мм и 9.5 мм, сужение до 6 мм</i>
	0050	50 мм <i>Не для внешних диаметров гильз 9.5 мм</i>
	0100	100 мм
	0150	150 мм
		Длина в мм, т.е. 0850 для 850 мм
		Длина шейки
9	H	70 мм
	?	Другой <i>Укажите дополнительно</i>
		Головка термометра
10	1	Модель BS (алюминий) <i>только T19/T24/T31 возможны как вариант</i>
	2	Модель BSZ (алюминий)
	3	Модель BSZ-H (алюминий) <i>Возможна установка преобразователя в крышку головки</i>
	4	Модель BSS (алюминий)
	5	Модель BSS-H (алюминий) <i>Возможна установка преобразователя в крышку головки</i>
	8	Модель BVA (нержав.сталь)
	V	Модель JVA (нержав.сталь) <i>Установка преобразователя невозможна</i>
	H	BSZ-H с цифровым индикатором DIH10 (диапазон равен диапазону преобразователя) <i>Без взрывозащиты, для (4...20 мА) необходим преобразователь</i>
	J	BSZ-H с цифровым индикатором DIH10-Ex (диапазон равен диапазону преобразователя) <i>для (4...20 мА) необходим преобразователь в Эк-версии</i>
	?	Другой <i>Укажите дополнительно</i>
		Отвод кабеля головки термометра
11	4	M20 x 1.5 <i>Не с головкой модели JVA</i>
	7	M12 x 1.5 <i>Только с головкой модели JVA</i>
	?	другой <i>Укажите дополнительно</i>

Форма заказа, Модель TR483, продолжение

Номер поля	Код	Особенности	
Вторичный преобразователь			
12	ZZ	Без	
	TA	Встроенный к измерительной вставке	
	TB	Встроенный в крышку головки	
Дополнительно			
13	ДА	НЕТ	
	1	Z	Сертификат качества <i>Смотри прайс-лист</i>
14	T	Z	Дополнительный текст <i>Дополнительный текст пишите четко и ясно</i>

- 1) Пожалуйста, обратите внимание на таблицу исключений, смотри прайс-лист
2) Конструкции с взрывозащитой: Комбинации 2хPt100 / преобразователь возможны только с головками моделей BSZ-H, BSZ-НК или BSS-H.

Код заказа:

TR483-	1	2	3	4	5	6	7	8	9	10	11	12	ZZ	-	13	14
	<input type="text"/>	<input type="text"/>	<input type="text"/>	<input type="text"/>	<input type="text"/>	<input type="text"/>	<input type="text"/>	<input type="text"/>	<input type="text"/>	<input type="text"/>	<input type="text"/>	<input type="text"/>	<input type="text"/>	<input type="text"/>	<input type="text"/>	<input type="text"/>

Доп.текст: _____

Форма заказа, Модель TR484

Номер поля	Код	Особенности
		Взрывозащита
1	Z	Без
	Y	В соответствии с директивой 94/9/EG (ATEX) EEx(i) ^{1) 2)}
		Тип и количество датчиков
2	T	1 x Pt100 диапазон применения -50 °C ... +150 °C
	U	2 x Pt100 диапазон применения -50 °C ... +150 °C
	?	Другой <i>Укажите дополнительно</i>
		Присоединение датчика
3	2	2 проводной
	3	3 проводной
	4	4 проводной
		Погрешность датчика
4	B	Класс B по DIN EN 60751
	A	Класс A по DIN EN 60751 (макс. 450 °C) <i>Не для 2-х проводного присоединения</i>
	C	1/3 DIN B в 0 °C <i>Не для 2-х проводного присоединения</i>
	?	Другой <i>Укажите дополнительно</i>
		Присоединение к процессу
5	D1	Клемп DIN 32676 DN 10
	D2	Клемп DIN 32676 DN 25
	D3	Клемп DIN 32676 DN 50
	D4	Три-клемп DN 1 "
	D5	Три-клемп DN 1 1/2 "
	D6	Три-клемп DN 2 "
	??	Другой <i>Укажите дополнительно</i>
		Материал смачиваемых частей
6	A2	CrNi-сталь 1.4435
	B2	CrNi-сталь 1.4435, электрополировка
		Внешний диаметр защитной гильзы
7	3	6 мм <i>Не для датчика 2 x Pt100 с 3 или 4 проводной схемой</i>
	O	6 мм, сужение до 4.5 мм <i>Не для датчика 2 x Pt100 с 3 или 4 проводной схемой</i>
	Q	9.5 мм <i>Не для датчика 2 x Pt100 с 3 или 4 проводной схемой</i>
	P	9.5 мм, сужение до 6 мм
	?	Другой <i>Укажите дополнительно</i>
		Длина погружения
8	0025	25 мм <i>Не для внешних диаметров гильз 6 мм, 9.5 мм и 9.5 мм, сужение до 6 мм</i>
	0050	50 мм <i>Не для внешних диаметров гильз 9.5 мм</i>
	0100	100 мм
	0150	150 мм
		Длина в мм, т.е. 0850 для 850 мм
		Длина шейки
9	H	70 мм
	?	Другой <i>Укажите дополнительно</i>
		Головка термометра
10	1	Модель BS (алюминий) <i>только T19/T24/T31 возможны как вариант</i>
	2	Модель BSZ (алюминий)
	3	Модель BSZ-H (алюминий) <i>Возможна установка преобразователя в крышку головки</i>
	4	Модель BSS (алюминий)
	5	Модель BSS-H (алюминий) <i>Возможна установка преобразователя в крышку головки</i>
	8	Модель BVA (нержав.сталь)
	V	Модель JVA (нержав.сталь) <i>Установка преобразователя невозможна</i>
	H	BSZ-H с цифровым индикатором DIN10 (диапазон равен диапазону преобразователя) <i>Без взрывозащиты, для (4...20 мА) необходим преобразователь</i>
	J	BSZ-H с цифровым индикатором DIN10-Ex (диапазон равен диапазону преобразователя) <i>для (4...20 мА) необходим преобразователь в Ex-версии</i>
	?	Другой <i>Укажите дополнительно</i>
		Отвод кабеля головки термометра
11	4	M20 x 1.5 <i>Не с головкой модели JVA</i>
	7	M12 x 1.5 <i>Только с головкой модели JVA</i>
	?	другой <i>Укажите дополнительно</i>

Форма заказа, Модель TR484, продолжение

Номер поля	Код	Особенности
------------	-----	-------------

Вторичный преобразователь		
12	<input type="checkbox"/>	ZZ Без
	<input type="checkbox"/>	ТА Встроенный к измерительной вставке
	<input type="checkbox"/>	ТВ Встроенный в крышку головки

Дополнительно			
	ДА	НЕТ	
13	<input type="checkbox"/>	<input type="checkbox"/>	Сертификат качества <i>Смотри прайс-лист</i>
14	<input type="checkbox"/>	<input type="checkbox"/>	Дополнительный текст <i>Дополнительный текст пишите четко и ясно</i>

- 1) Пожалуйста, обратите внимание на таблицу исключений, смотри прайс-лист
 2) Конструкции с взрывозащитой: Комбинации 2хPt100 / преобразователь возможны только с головками моделей BSZ-H, BSZ-НК или BSS-H.

Код заказа:

	1	2	3	4	5	6	7	8	9	10	11	12	13	14		
TR484-	<input type="text"/>	-	<input type="text"/>	<input type="text"/>	<input type="text"/>	-	<input type="text"/>	-	<input type="text"/>	<input type="text"/>	<input type="text"/>	<input type="text"/>	<input type="text"/>	<input type="text"/>		
													ZZ	-	<input type="text"/>	<input type="text"/>

Доп.текст: _____

Форма заказа, Модель TR485

Номер поля	Код	Особенности
		Взрывозащита
1	Z	Без
	Y	В соответствии с директивой 94/9/EG (ATEX) EEx(i) ^{1) 2)}
		Тип и количество датчиков
2	T	1 x Pt 100 диапазон применения -50 °C ... +150 °C
	U	2 x Pt 100 диапазон применения -50 °C ... +150 °C
	?	Другой <i>Укажите дополнительно</i>
		Присоединение датчика
3	2	2 проводный
	3	3 проводный
	4	4 проводный
		Погрешность датчика
4	B	Класс B по DIN EN 60751
	A	Класс A по DIN EN 60751 (макс. 450 °C) <i>Не для 2-х проводного присоединения</i>
	C	1/3 DIN B в 0 °C <i>Не для 2-х проводного присоединения</i>
	?	Другой <i>Укажите дополнительно</i>
		Присоединение к процессу
5	E1	VARIVENT присоединение Форма B, DN 10, DN 15
	E2	VARIVENT присоединение Форма F, DN 25
	E3	VARIVENT присоединение Форма N, DN 40 (и большая)
		Материал смачиваемых частей
6	A2	CrNi-сталь 1.4435
	B2	CrNi-сталь 1.4435, электрополировка
		Внешний диаметр защитной гильзы
7	3	6 мм <i>Не для датчика 2 x Pt 100 с 3 или 4 проводной схемой</i>
	O	6 мм, сужение до 4.5 мм <i>Не для датчика 2 x Pt 100 с 3 или 4 проводной схемой</i>
	Q	9.5 мм <i>Не для датчика 2 x Pt 100 с 3 или 4 проводной схемой</i>
	P	9.5 мм, сужение до 6 мм
	?	Другой <i>Укажите дополнительно</i>
		Длина погружения
8	0025	25 мм <i>Не для внешних диаметров гильз 6 мм, 9.5 мм и 9.5 мм, сужение до 6 мм</i>
	0050	50 мм <i>Не для внешних диаметров гильз 9.5 мм</i>
	0100	100 мм
	0150	150 мм
		Длина в мм, т.е. 0850 для 850 мм
		Длина шейки
9	H	70 мм
	?	Другой <i>Укажите дополнительно</i>
		Головка термометра
10	1	Модель BS (алюминий) <i>только T19/T24/T31 возможны как вариант</i>
	2	Модель BSZ (алюминий)
	3	Модель BSZ-H (алюминий) <i>Возможна установка преобразователя в крышку головки</i>
	4	Модель BSS (алюминий)
	5	Модель BSS-H (алюминий) <i>Возможна установка преобразователя в крышку головки</i>
	8	Модель BVA (нержав.сталь)
	V	Модель JVA (нержав.сталь) <i>Установка преобразователя невозможна</i>
	H	BSZ-H с цифровым индикатором DIN10 (диапазон равен диапазону преобразователя) <i>Без взрывозащиты, для (4...20 мА) необходим преобразователь</i>
	J	BSZ-H с цифровым индикатором DIN10-Ex (диапазон равен диапазону преобразователя) <i>для (4...20 мА) необходим преобразователь в Ex-версии</i>
	?	Другой <i>Укажите дополнительно</i>
		Отвод кабеля головки термометра
11	4	M20 x 1.5 <i>Не с головкой модели JVA</i>
	7	M12 x 1.5 <i>Только с головкой модели JVA</i>
	?	другой <i>Укажите дополнительно</i>

Форма заказа, Модель TR485, продолжение

Номер поля	Код	Особенности
------------	-----	-------------

Вторичный преобразователь		
12	ZZ	Без
	TA	Встроенный к измерительной вставке
	TB	Встроенный в крышку головки

Дополнительно			
ДА	НЕТ		
13	1	Z	Сертификат качества <i>Смотри прайс-лист</i>
14	T	Z	Дополнительный текст <i>Дополнительный текст пишите четко и ясно</i>

- 1) Пожалуйста, обратите внимание на таблицу исключений, смотри прайс-лист
- 2) Конструкции с взрывозащитой: Комбинации 2хPt100 / преобразователь возможны только с головками моделей BSZ-Н, BSZ-НК или BSS-Н.

Код заказа:

TR485-	1	2	3	4	5	6	7	8	9	10	11	12	ZZ	-	13	14
	□	□	□	□	□	□	□	□	□	□	□	□	□	□	□	□

Доп.текст: _____

Форма заказа, Модель TR489

Номер поля	Код	Особенности
		Взрывозащита
1	Z	Без
	Y	В соответствии с директивой 94/9/EG (ATEX) EEx(i) ^{1) 2)}
		Тип и количество датчиков
2	T	1 x Pt100 диапазон применения -50 °C ... +150 °C
	U	2 x Pt100 диапазон применения -50 °C ... +150 °C
	?	Другой <i>Укажите дополнительно</i>
		Присоединение датчика
3	2	2 проводной
	3	3 проводной
	4	4 проводной
		Погрешность датчика
4	B	Класс B по DIN EN 60751
	A	Класс A по DIN EN 60751 (макс. 450 °C) <i>Не для 2-х проводного присоединения</i>
	C	1/3 DIN B в 0 °C <i>Не для 2-х проводного присоединения</i>
	?	Другой <i>Укажите дополнительно</i>
		Присоединение к процессу
5	S1	Кольцевой фитинг, диаметр фитинга 25 мм
	S3	Шариковый фитинг, диаметр шара 25 мм
	??	Другой <i>Укажите дополнительно</i>
		Материал смачиваемых частей
6	A2	CrNi-сталь 1.4435
	B2	CrNi-сталь 1.4435, электрополировка
		Внешний диаметр защитной гильзы
7	3	6 мм <i>Не для датчика 2 x Pt100 с 3 или 4 проводной схемой</i>
	O	6 мм, сужение до 4.5 мм <i>Не для датчика 2 x Pt100 с 3 или 4 проводной схемой</i>
	?	Другой <i>Укажите дополнительно</i>
		Длина погружения
8	0100	100 мм
	0150	150 мм
	0200	200 мм
	0250	250 мм
		Длина в мм, т.е. 0850 для 850 мм
		Головка термометра
9	1	Модель BS (алюминий) <i>только T19/T24/T31 возможны как варианты</i>
	2	Модель BSZ (алюминий)
	3	Модель BSZ-H (алюминий) <i>Возможна установка преобразователя в крышку головки</i>
	4	Модель BSS (алюминий)
	5	Модель BSS-H (алюминий) <i>Возможна установка преобразователя в крышку головки</i>
	8	Модель BVA (нержав.сталь)
	V	Модель JVA (нержав.сталь) <i>Установка преобразователя невозможна</i>
	H	BSZ-H с цифровым индикатором DIN10 (диапазон равен диапазону преобразователя) <i>Без взрывозащиты, для (4...20 мА) необходим преобразователь</i>
	J	BSZ-H с цифровым индикатором DIN10-Ex (диапазон равен диапазону преобразователя) <i>для (4...20 мА) необходим преобразователь в Эк-версии</i>
	?	Другой <i>Укажите дополнительно</i>
		Отвод кабеля головки термометра
10	4	M20 x 1.5 <i>Не с головкой модели JVA</i>
	7	M12 x 1.5 <i>Только с головкой модели JVA</i>
	?	другой <i>Укажите дополнительно</i>
		Вторичный преобразователь
11	ZZ	Без
	TA	Встроенный к измерительной вставке
	TB	Встроенный в крышку головки

Форма заказа, Модель TR489, продолжение

Номер поля		Код		Особенности
Дополнительно				
		ДА	НЕТ	
12		1	Z	Сертификат качества <i>Смотри прайс-лист</i>
13		T	Z	Дополнительный текст <i>Дополнительный текст пишите четко и ясно</i>

- 1) Пожалуйста, обратите внимание на таблицу исключений, смотри прайс-лист
- 2) Конструкции с взрывозащитой: Комбинации 2хPt100 / преобразователь возможны только с головками моделей BSZ-H, BSZ-HK или BSS-H.

Код заказа:

	1		2	3	4		5		6	7	8	9	10	11		12	13	
TR489-	<input type="text"/>	-	<input type="text"/>	<input type="text"/>	<input type="text"/>	-	<input type="text"/>	-	<input type="text"/>	<input type="text"/>	<input type="text"/>	<input type="text"/>	<input type="text"/>	<input type="text"/>	ZZ	-	<input type="text"/>	<input type="text"/>

Доп.текст: _____

OBSOLETE

Спецификации и размеры, приведенные в данном документе, отражают техническое состояние изделия на момент выхода данного документа из печати. Возможные технические усовершенствования конструкции и замена комплектующих производятся без предварительного уведомления.



WIKA Alexander Wiegand GmbH & Co. KG

Alexander-Wiegand-Strasse 30

63911 Klingenberg/Germany

Phone (+49) 93 72/132-0

Fax (+49) 93 72/132-406

E-Mail info@wika.de

www.wika.de