

## Termorresistencia para la superficie de tubería Modelo TR51, tipo abrazadera

Hoja técnica WIKA TE 60.51



### Aplicaciones

- Técnica de procesos estériles
- Industria farmacéutica
- Sector alimentario

### Características

- Sin manipulación de la tubería
- Elevada exactitud para la medición de la temperatura superficial de tubería
- Unidad extraíble desmontable y calibrable



Termorresistencia para la superficie de tubería,  
modelo TR51

### Descripción

Las termorresistencias de esta serie son diseños especiales para el control de proceso y la monitorización de temperaturas sobre todo en los sectores de la industria de procesos estériles y farmacéutica.

Las termorresistencias TR51 pueden acoplarse posteriormente a una tubería existente sin abrir o interrumpir el proceso. Las termorresistencias para la superficie de tubería pueden utilizarse en un rango de temperatura de -20 ... +160 °C.

La resistencia se aprieta mediante un dispositivo de apriete al tubo. La abrazadera de plástico sirve para realizar el aislamiento térmico frente a la temperatura ambiental.

La unidad extraíble puede desmontarse para la calibración.

## Sensor

El sensor se encuentra en la unidad extraíble. Este dispositivo puede intercambiarse y dispone de una amortiguación.

### Tipo de conexionado del sensor

- 2 hilos
- 3 hilos
- 4 hilos

### Desviación límite del sensor según DIN EN 60751

- Clase B
- Clase A

No está permitida la combinación del tipo de conexión de 2 hilos con la clase A, dado que la resistencia de la unidad extraíble contrarresta la precisión superior del sensor.

Para más detalles acerca de las sondas Pt100 véase la información técnica IN 00.17 en [www.wika.es](http://www.wika.es).

## Notas acerca de la precisión de medición y calibración

Ya que los modelos TR51 son termorresistencias para la superficie de tubería, deben considerarse de manera distinta que los termómetros cuya punta sensible entra en el proceso. El valor informativo de la temperatura de la superficie de tubería con respecto a la temperatura del proceso (en el interior de la tubería) depende de muchos factores. ¡La exactitud de los sensores del termómetro tiene la menor influencia!

Los siguientes parámetros son decisivos:

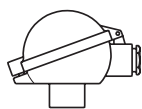
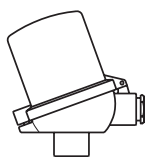
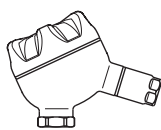
- Diferencia de temperatura entre el punto de medición y el ambiente
- Oscilaciones de la temperatura ambiental
- Material de la tubería
- Aislamiento del punto de medición

Este error inevitable en la disipación del calor, que se debe a circunstancias físicas, debe considerarse también en la nueva calibración de los TR51. Generalmente, la temperatura en la superficie de la tubería difiere frente a la temperatura interior; ¡por eso no se admite una calibración "interior contra exterior"!

Una información significativa se consigue solamente mediante una calibración con una sonda de referencia en la superficie de la tubería. Se obtienen resultados más exactos desmontando la unidad extraíble y comprobándola en un baño de calibración o calibrador de bloque.

Volver a aplicar pasta térmica en la unidad extraíble tras realizar una calibración externa.

## Cabezal

**BSZ****BSZ-H****BVS**

Modelo	Material	Salida de cable	Tipo de protección	Cierre de tapa	Superficie
<b>BSZ</b>	Aluminio	M20 x 1,5 <sup>1)</sup>	IP 65	Tapa abatible con tornillo cilíndrico	Azul, pintada <sup>2)</sup>
<b>BSZ-H</b>	Aluminio	M20 x 1,5 <sup>1)</sup>	IP 65	Tapa abatible con tornillo cilíndrico	Azul, pintada <sup>2)</sup>
<b>BVS</b>	Acero inoxidable	M20 x 1,5 <sup>1)</sup>	IP 65	Tapa roscada	Fundición de precisión, electropulida

1) Estándar  
2) RAL 5022

## Cabezal con pantalla digital (opción)

El termómetro puede configurarse opcionalmente con la pantalla digital DIH10 en vez de un cabezal de conexión estándar. El cabezal de conexión utilizado es similar al cabezal BSZ-H. Para operarlo se requiere un transmisor de 4 ... 20 mA, que se monta en la unidad extraíble. El rango de indicación de la pantalla se configura de forma idéntica al rango de medida del transmisor.



Cabezal con pantalla digital, modelo DIH10

## Transmisor (opción)

En función de la versión del cabezal, el transmisor puede montarse directamente en el termómetro.

- Montaje en vez del zócalo de conexión
- Montaje en la tapa del cabezal de conexión
- Montaje imposible

Montaje de 2 transmisores a petición.

Cabezal	Modelos de transmisor				
	T12	T19	T24	T32	T53
<b>BS</b>	-	○	○	-	○
<b>BSZ / BSZ-K</b>	○	○	○	○	○
<b>BSZ-H / BSZ-HK</b>	●	●	●	●	●
<b>BSS</b>	○	○	○	○	○
<b>BSS-H</b>	●	●	●	●	●
<b>BVS</b>	○	○	○	○	○

Modelo	Descripción	Hoja técnica
<b>T19</b>	Transmisor analógico, configurable	TE 19.03
<b>T24</b>	Transmisor analógico, configurable en ordenador	TE 24.01
<b>T12</b>	Transmisor digital, configurable en ordenador	TE 12.03
<b>T32</b>	Transmisor digital, protocolo HART®	TE 32.04
<b>T53</b>	Transmisor digital con bus de campo FOUNDATION™ Fieldbus y PROFIBUS® PA	TE 53.01

## Cuello

El tubo de cuello está roscado en el cabezal siendo M24 x 1,5 el estándar de la industria. La longitud del cuello depende de la aplicación. Normalmente, con el cuello se puentea un aislamiento. En muchos casos, el cuello sirve también como trayecto de refrigeración entre el cabezal y el medio para proteger los transmisores montados de temperaturas excesivas del medio. El material estándar del tubo de cuello es acero inoxidable.

## Estructura y sensores

Las termorresistencias para la superficie de tubería de la serie TR51 están compuestas por un cabezal de conexión con tubo de cuello y unidad extraíble elástica así como una abrazadera de plástico que se ajusta a la tubería.

## Conexión a proceso

Las termorresistencias para la superficie de tubería se ajustan a la tubería existente del cliente. Por eso es imprescindible especificar el diámetro exterior exacto de la tubería en los pedidos de TR51.

El lugar de montaje tiene un efecto considerable sobre la precisión de la medición. Prestar atención a que una instalación en tubos o codos de tubo no redondos causa pérdidas de calor y una notable incertidumbre de medición. Óptimos resultados de medición se consiguen mediante instalaciones en secciones rectas y redondas de la tubería.

Cerca de pesadas instalaciones metálicas, como por ejemplo válvulas, etc., se retrasa considerablemente el tiempo de respuesta.

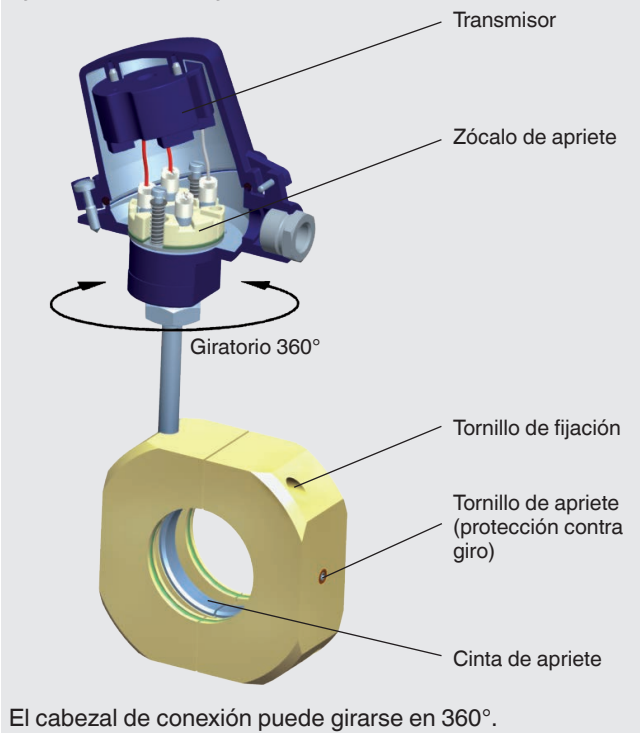
## Montaje

La abrazadera de plástico puede separarse en dos partes soltando los tornillos de hexágono interior.

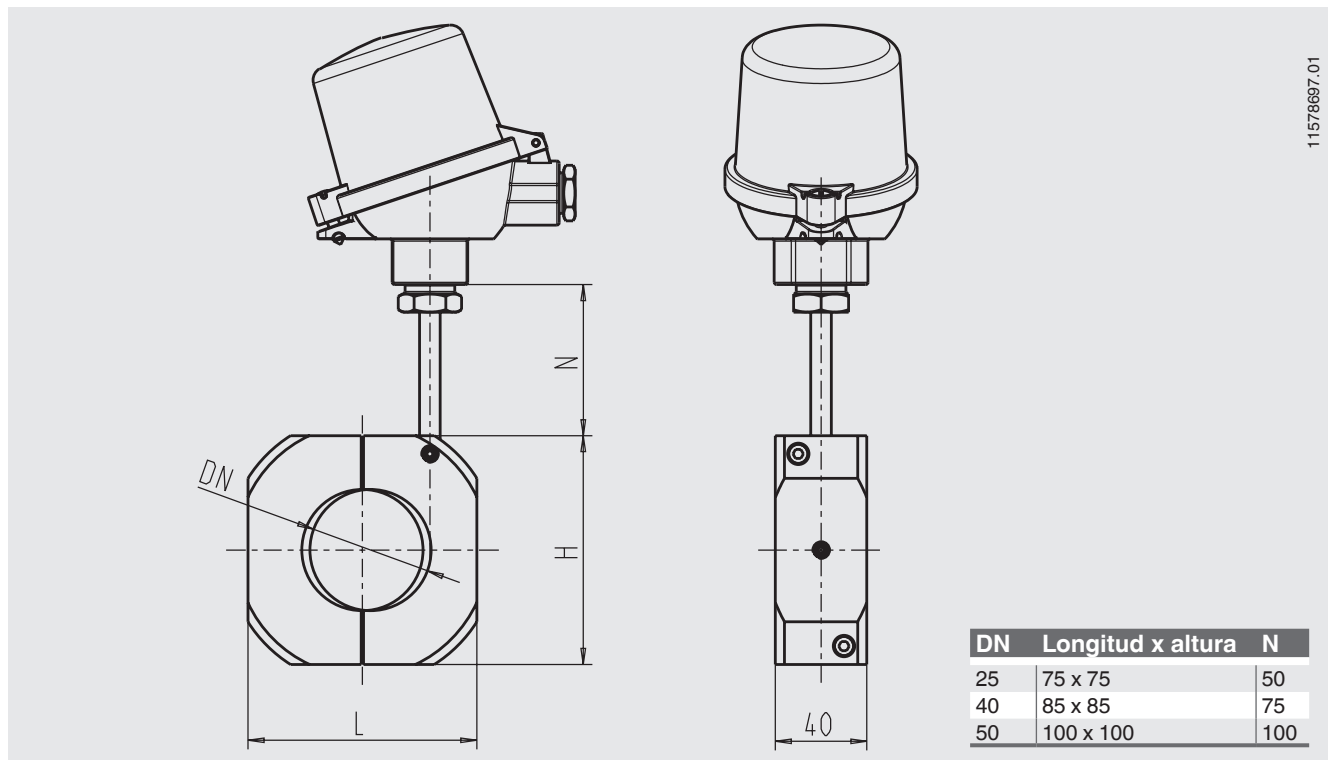
En el lado A está ubicada la cinta para apretar el sensor. El cabezal de conexión del termómetro en el lado B sirve para la fijación y para el aislamiento térmico.

Si las tuberías no están completamente llenas, debe montarse la cinta en la parte inferior de la tubería. La transmisión de calor entre el tubo y la cinta puede mejorarse aplicando una pasta térmica adecuada en la cinta. Juntar las dos partes (A+B) para fijarlas alrededor de la tubería. La protección contra giro previene el desplazamiento de los instrumentos cuando se calientan.

### Ejemplo de montaje

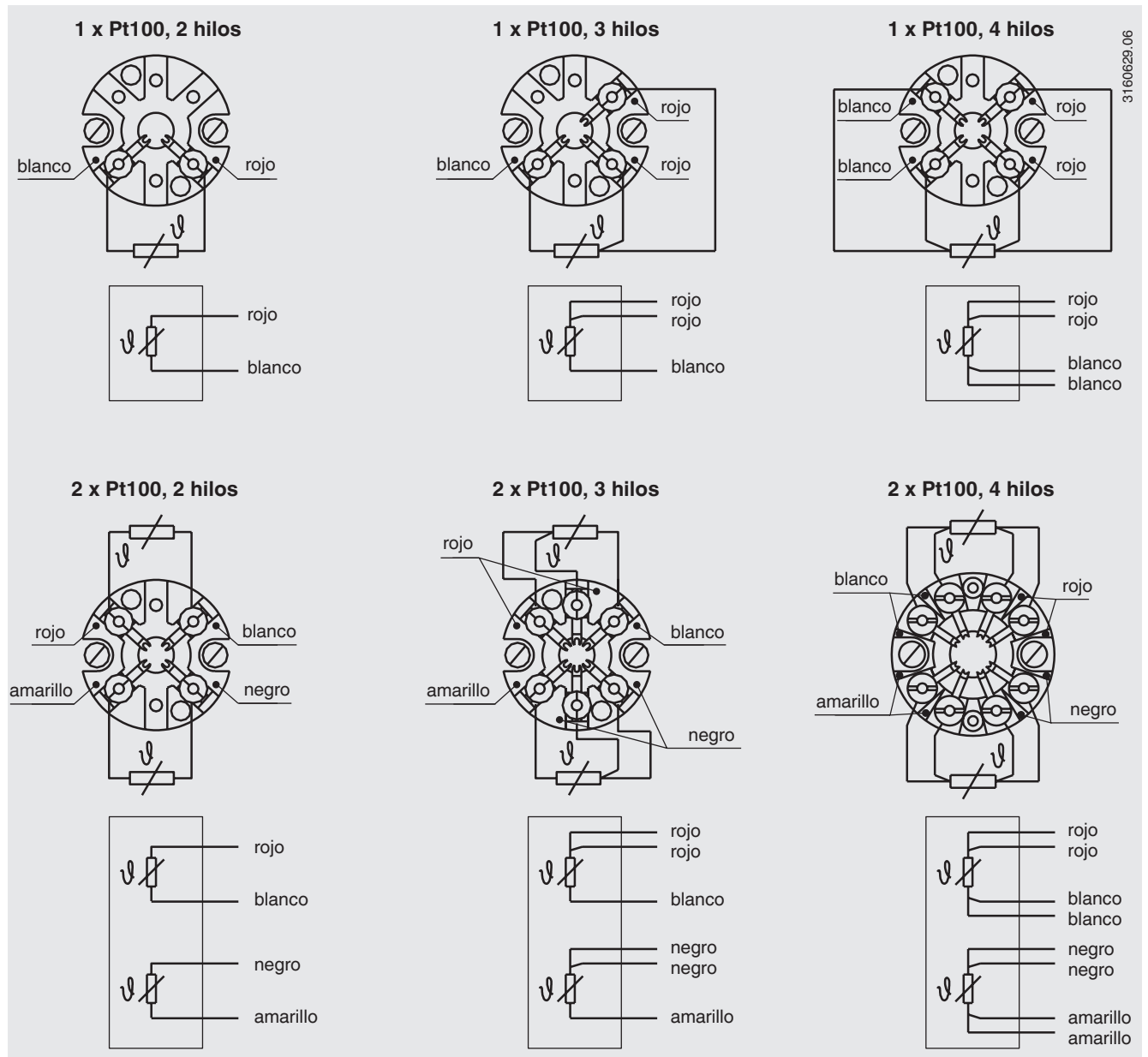


## Dimensiones en mm



11578697.01

**Conexión eléctrica**



Consultar las conexiones eléctricas de los transmisores de temperatura incorporados en las correspondientes hojas técnicas o en los manuales de instrucciones.

## Homologaciones (opcional)

- **GOST**, metrología/técnica de medición, Rusia

## Certificaciones/Certificados (opcional)

Tipo de certificado	Precisión de medición	Certificado de material
2.2 Certificado de prueba	x	x
3.1 Certificado de inspección	x	-
Certificado de calibración DKD/DAkks	x	-

Los diferentes certificados pueden combinarse entre sí.

Para homologaciones y certificaciones, véase el sitio web

## Indicaciones relativas al pedido

Modelo / Cabezal de conexión / Rosca hembra en el cabezal de conexión / Conexión al proceso, diámetro exterior de la tubería / Cuello / Longitud de cuello / Elemento de medición / Tipo de conexionado / Rango de temperatura / Certificados / Opciones

© 2010 WIKA Alexander Wiegand SE & Co. KG, todos los derechos reservados.  
Los datos técnicos descritos en este documento corresponden al estado actual de la técnica en el momento de la publicación.  
Nos reservamos el derecho de modificar los datos técnicos y materiales.

