

Mise en service

Capteur de pression différentielle DPT-20

F

4 ... 20 mA

Cellule de mesure métallique



Capteur de pression différentielle DPT-20



WIKAI

Part of your business

Table des matières

1	À propos de ce document	4
1.1	Fonction	4
1.2	Personnes concernées.....	4
1.3	Symbolique utilisée	4
2	Pour votre sécurité	5
2.1	Personnel autorisé	5
2.2	Utilisation appropriée	5
2.3	Avertissement contre les utilisations incorrectes	5
2.4	Consignes de sécurité générales	5
2.5	Conformité UE.....	6
2.6	Recommandations NAMUR.....	6
2.7	Installation et exploitation aux États-Unis et au Canada	6
3	Description du produit	7
3.1	Structure	7
3.2	Fonctionnement	8
3.3	Emballage, transport et stockage.....	11
3.4	Accessoires.....	12
4	Montage	13
4.1	Remarques générales	13
4.2	Informations concernant les applications à oxygène	15
4.3	Intégration dans le process	15
4.4	Indications de montage et de raccordement	16
4.5	Dispositions de mesure.....	19
5	Raccordement à l'alimentation en tension	29
5.1	Préparation du raccordement.....	29
5.2	Raccordement.....	30
5.3	Schémas de raccordement	32
5.4	Phase de mise en marche.....	34
6	Mettre en service le capteur avec le module de réglage et d'affichage	35
6.1	Insertion du module de réglage et d'affichage.....	35
6.2	Système de commande	36
6.3	Affichage des valeurs de mesure	37
6.4	Paramétrage - Mise en service rapide.....	37
6.5	Paramétrage - Paramétrage étendu	38
6.6	Sauvegarde des données de paramétrage	55
7	Mettre le dispositif de mesure en service	56
7.1	Mesure de niveau.....	56
7.2	Mesure de débit	58
8	Diagnostic, gestion des actifs et service	60
8.1	Entretien.....	60
8.2	Mémoire de diagnostic.....	60
8.3	Fonction de gestion des actifs.....	61
8.4	Élimination des défauts	64
8.5	Remplacer la bride de process.....	65
8.6	Remplacement des composants de raccordement au process en cas de version IP68	

	(25 bars).....	66
8.7	Réparation de l'appareil	67
9	Démontage	68
9.1	Étapes de démontage	68
9.2	Recyclage	68
10	Annexe	69
10.1	Caractéristiques techniques	69
10.2	Calcul de l'écart total	80
10.3	Calcul de l'écart total - exemple issu de la pratique	81
10.4	Dimensions et versions du composant de raccordement au process.....	83
10.5	Marque déposée	87

Consignes de sécurité pour atmosphères Ex



Respectez les consignes de sécurité spécifiques pour les applications Ex. Celles-ci font partie intégrante de la notice de mise en service et sont jointes à la livraison de chaque appareil disposant d'un agrément Ex.

Date de rédaction : 2021-01-11

1 À propos de ce document

1.1 Fonction

La présente notice contient les informations nécessaires au montage, au raccordement et à la mise en service de l'appareil ainsi que des remarques importantes concernant l'entretien, l'élimination des défauts, le remplacement de pièces et la sécurité de l'utilisateur. Il est donc primordial de la lire avant d'effectuer la mise en service et de la conserver près de l'appareil, accessible à tout moment comme partie intégrante du produit.

1.2 Personnes concernées

Cette mise en service s'adresse à un personnel qualifié formé. Le contenu de ce manuel doit être rendu accessible au personnel qualifié et mis en œuvre.

1.3 Symbolique utilisée



Information, remarque, conseil : Ce symbole identifie des informations complémentaires utiles et des conseils pour un travail couronné de succès.



Remarque : ce pictogramme identifie des remarques pour éviter des défauts, des dysfonctionnements, des dommages de l'appareil ou de l'installation.



Attention : le non-respect des informations identifiées avec ce pictogramme peut avoir pour conséquence des blessures corporelles.



Avertissement : le non-respect des informations identifiées avec ce pictogramme peut avoir pour conséquence des blessures corporelles graves, voire mortelles.



Danger : le non-respect des informations identifiées avec ce pictogramme aura pour conséquence des blessures corporelles graves, voire mortelles.



Applications Ex

Vous trouverez à la suite de ce symbole des remarques particulières concernant les applications Ex.



Liste

Ce point précède une énumération dont l'ordre chronologique n'est pas obligatoire.



Séquence d'actions

Les étapes de la procédure sont numérotées dans leur ordre chronologique.



Élimination des piles

Vous trouverez à la suite de ce symbole des remarques particulières concernant l'élimination des piles et accumulateurs.

2 Pour votre sécurité

2.1 Personnel autorisé

Toutes les manipulations sur l'appareil indiquées dans la présente documentation ne doivent être effectuées que par du personnel qualifié, spécialisé et autorisé par l'exploitant de l'installation.

Il est impératif de porter les équipements de protection individuels nécessaires pour toute intervention sur l'appareil.

2.2 Utilisation appropriée

Le DPT-20 est un appareil destiné à la mesure de débits, de niveaux, de pressions différentielles, de densités et d'interfaces.

Vous trouverez des informations plus détaillées concernant le domaine d'application au chapitre " *Description du produit*".

La sécurité de fonctionnement n'est assurée qu'à condition d'un usage conforme de l'appareil en respectant les indications stipulées dans la notice de mise en service et dans les éventuelles notices complémentaires.

2.3 Avertissement contre les utilisations incorrectes

En cas d'utilisation incorrecte ou non conforme, ce produit peut être à l'origine de risques spécifiques à l'application, comme par ex. un débordement du réservoir du fait d'un montage ou d'un réglage incorrects. Cela peut entraîner des dégâts matériels, des blessures corporelles ou des atteintes à l'environnement. De plus, les caractéristiques de protection de l'appareil peuvent également en être affectées.

2.4 Consignes de sécurité générales

L'appareil est à la pointe de la technique actuelle en prenant en compte les réglementations et directives courantes. Il est uniquement autorisé de l'exploiter dans un état irréprochable sur le plan technique et sûr pour l'exploitation. L'exploitant est responsable de la bonne exploitation de l'appareil. En cas de mise en œuvre dans des produits agressifs ou corrosifs, avec lesquels un dysfonctionnement de l'appareil pourrait entraîner un risque, l'exploitant a l'obligation de s'assurer du fonctionnement correct de l'appareil par des mesures appropriées.

L'utilisateur doit respecter les consignes de sécurité contenues dans cette notice, les standards d'installation spécifiques au pays et les règles de sécurité et les directives de prévention des accidents en vigueur.

Des interventions allant au-delà des manipulations décrites dans la notice technique sont exclusivement réservées au personnel autorisé par le fabricant pour des raisons de sécurité et de garantie. Les transformations ou modifications en propre régie sont formellement interdites. Pour des raisons de sécurité, il est uniquement permis d'utiliser les accessoires mentionnés par le fabricant.

Pour éviter les dangers, il faudra tenir compte des consignes et des signalisations de sécurité apposées sur l'appareil.

2.5 Conformité UE

L'appareil satisfait les exigences légales des Directives UE concernées. Avec le sigle CE, nous confirmons la conformité de l'appareil à ces directives.

Vous trouverez la déclaration de conformité UE sur notre page d'accueil.

2.6 Recommandations NAMUR

NAMUR est la communauté d'intérêts de technique d'automatisation dans l'industrie process en Allemagne. Les recommandations NAMUR publiées sont des standards dans l'instrumentation de terrain.

L'appareil satisfait aux exigences des recommandations NAMUR suivantes :

- NE 21 – Compatibilité électromagnétique de matériels
- NE 43 – Niveau signal pour l'information de défaillance des capteurs de pression
- NE 53 – Compatibilité d'appareils de terrain et de composants de réglage et d'affichage
- NE 107 – Autosurveillance et diagnostic d'appareils de terrain

Pour plus d'informations, voir www.namur.de.

2.7 Installation et exploitation aux États-Unis et au Canada

Ces instructions sont exclusivement valides aux États-Unis et au Canada. C'est pourquoi le texte suivant est uniquement disponible en langue anglaise.

Installations in the US shall comply with the relevant requirements of the National Electrical Code (ANSI/NFPA 70).

Installations in Canada shall comply with the relevant requirements of the Canadian Electrical Code

A Class 2 power supply unit has to be used for the installation in the USA and Canada.

3 Description du produit

3.1 Structure

Compris à la livraison

La livraison comprend :

- Appareil DPT-20

Le reste de la livraison se compose de :

- Documentation
 - Notice de mise en service simplifiée DPT-20
 - Certification de contrôle pour capteur de pression
 - Manuels d'instructions pour des équipements d'appareil en option
 - Les " *Consignes de sécurité*" spécifiques Ex (pour les versions Ex)
 - Le cas échéant d'autres certificats



Information:

Dans la notice de mise en service, des caractéristiques de l'appareil livrées en option sont également décrites. Les articles commandés varient en fonction de la spécification à la commande.

Domaine de validité de cette notice de mise en service

La présente notice de mise en service est valable pour les versions d'appareil suivantes :

- Matériel de version supérieure ou égale à 1.0.0
- Logiciel à partir de la version 1.3.4



Remarque:

Vous trouverez la version du logiciel et du matériel de l'appareil de la manière suivante :

- Sur la plaque signalétique de l'électronique
- Dans le menu de réglage sous " *Info*"

Plaque signalétique

La plaque signalétique contient les informations les plus importantes servant à l'identification et à l'utilisation de l'appareil :

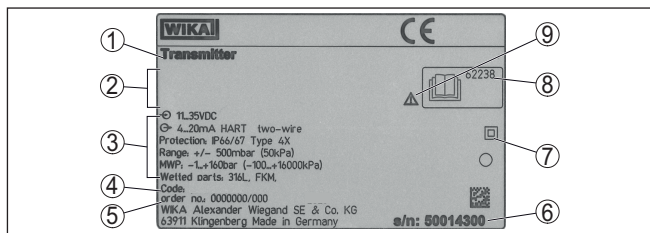


Fig. 1: Présentation de la plaque signalétique (exemple)

- 1 Type d'appareil
- 2 Espace réservé aux agréments
- 3 Caractéristiques techniques
- 4 Code de produit
- 5 Numéro de commande
- 6 Numéro de série de l'appareil
- 7 Symbole pour classe de protection d'appareil
- 8 Numéros ID documentation de l'appareil
- 9 Note concernant le respect de la documentation d'appareil

3.2 Fonctionnement

Domaine d'application

Le DPT-20 est approprié de manière universelle aux applications dans tous les secteurs industriels. Il est utilisé pour la mesure des types de pression suivants :

- Pression différentielle
- Pression statique

Produits à mesurer

Les produits à mesurer sont des gaz, des vapeurs et des liquides

Grandeurs de mesure

La mesure de la pression différentielle permet la mesure de :

- Niveau
- Débit
- Pression différentielle
- Densité
- Interface

Mesure de niveau

L'appareil est destiné à une mesure de niveau dans des cuves fermées sous pression. La pression statique est dans ce cadre compensée au moyen de la mesure de pression différentielle. Elle est disponible comme valeur mesurée séparée sur les sorties signal numériques.

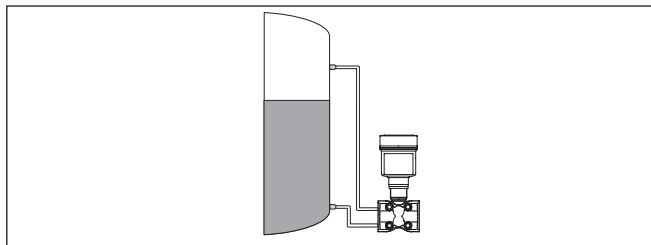


Fig. 2: Mesure de niveau avec DPT-20 dans une cuve sous pression

Mesure de débit

La mesure du débit est effectuée au moyen d'un transmetteur de pression différentielle, comme un diaphragme de mesure ou un tube de Pitot. L'appareil capte la différence de pression régnant et convertit la valeur mesurée en débit. La pression statique est disponible comme valeur mesurée séparée sur les sorties signal numériques.

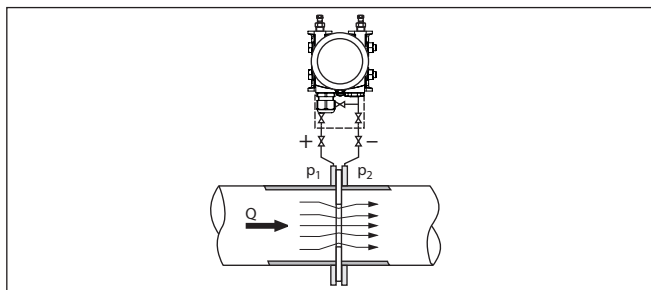


Fig. 3: Mesure de débit avec DPT-20 et plaque à orifice, Q = débit, pression différentielle, $\Delta p = p_1 - p_2$

Mesure de pression différentielle

Les pressions dans les deux conduites tubulaires sont enregistrées au moyen de prises de pression. L'appareil détermine la pression différentielle.

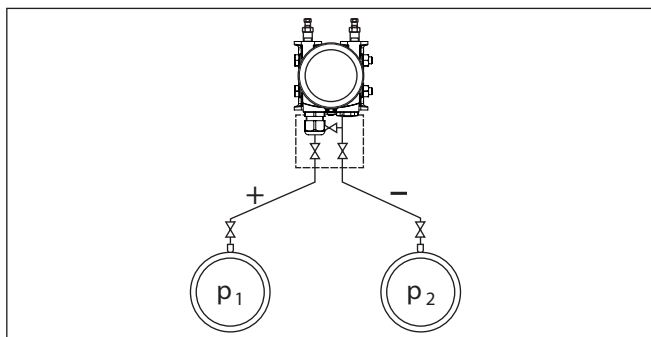


Fig. 4: Mesure de la pression différentielle dans les conduites tubulaires avec DPT-20, pression différentielle $\Delta p = p_1 - p_2$

Mesure de densité

Dans une cuve avec un niveau variable et une densité homogène, une mesure de la densité peut être réalisée avec l'appareil. Le raccordement à la cuve est effectué au moyen de séparateurs à deux points de mesure.

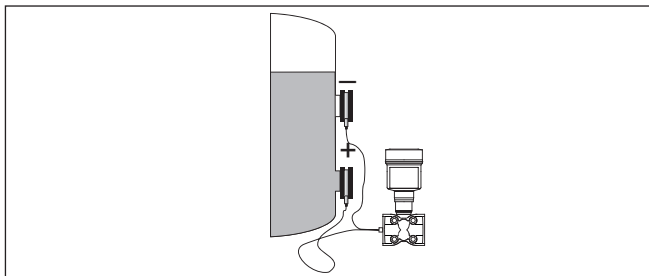


Fig. 5: Mesure de densité avec DPT-20

Mesure d'interface

Dans une cuve avec un niveau variable, l'appareil peut réaliser une mesure d'interface. Le raccordement à la cuve est effectué au moyen de séparateurs à deux points de mesure.

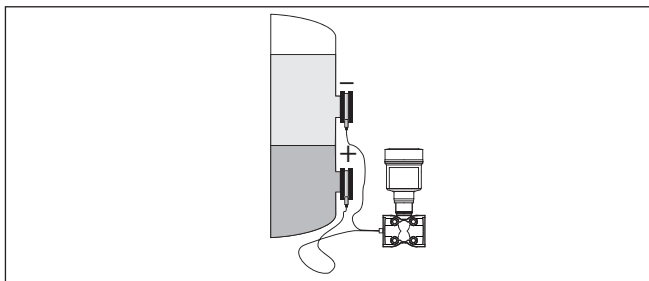


Fig. 6: Mesure d'interface avec DPT-20

Principe de fonctionnement

Une cellule de mesure métallique est utilisée comme élément de mesure. Les pressions process sont transmises par des membranes séparatrices et de l'huile de remplissage à un élément de capteur piézorésistif (pont à résistances à technologie des semi-conducteurs).

La différence des pressions existantes modifie la tension du pont. Celle-ci est mesurée, exploitée puis convertie en un signal de sortie adéquat.

En cas de dépassement des valeurs limites, un système de surcharge protège l'élément de capteur contre les dommages.

De plus, la température de la cellule de mesure et la pression statique sont mesurées du côté basse pression. Les signaux de mesure sont traités et peuvent être exploités via des sorties supplémentaires.

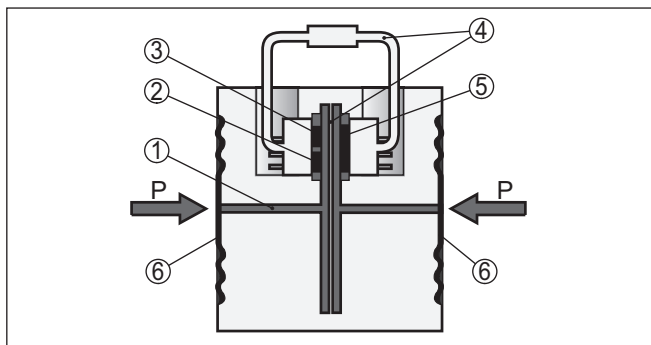


Fig. 7: Structure de la cellule de mesure métallique

- 1 Liquide de remplissage
- 2 Sonde de température
- 3 Capteur de pression absolue pression statique
- 4 Système de surcharge
- 5 Capteur de pression différentielle
- 6 Membrane séparatrice

3.3 Emballage, transport et stockage

Emballage

Durant le transport jusqu'à son lieu d'application, votre appareil a été protégé par un emballage dont la résistance aux contraintes de transport usuelles a fait l'objet d'un test selon la norme DIN ISO 4180.

L'emballage de l'appareil est en carton non polluant et recyclable. Pour les versions spéciales, on utilise en plus de la mousse ou des feuilles de polyéthylène. Faites en sorte que cet emballage soit recyclé par une entreprise spécialisée de récupération et de recyclage.



Avertissement !

Les appareils pour applications à oxygène sont mis sous film plastique et portent un autocollant avec la mention "Oxygene! Use no Oil". Ce film plastique ne doit être retiré que juste avant le montage de l'appareil ! Voir remarque au chapitre "Montage".

Transport

Le transport doit s'effectuer en tenant compte des indications faites sur l'emballage de transport. Le non-respect peut entraîner des dommages à l'appareil.

Inspection du transport

Dès la réception, vérifiez si la livraison est complète et recherchez d'éventuels dommages dus au transport. Les dommages de transport constatés ou les vices cachés sont à traiter en conséquence.

Stockage

Les colis sont à conserver fermés jusqu'au montage en veillant à respecter les marquages de positionnement et de stockage apposés à l'extérieur.

Sauf autre indication, entreposez les colis en respectant les conditions suivantes :

- Ne pas entreposer à l'extérieur
- Entreposer dans un lieu sec et sans poussière

- Ne pas exposer à des produits agressifs
- Protéger contre les rayons du soleil
- Éviter des secousses mécaniques

Température de stockage et de transport

- Température de transport et de stockage voir au chapitre " *Annexe - Caractéristiques techniques - Conditions ambiantes*"
- Humidité relative de l'air 20 ... 85 %

Soulever et porter

Avec un poids des appareils supérieur à 18 kg (39.68 lbs), il convient d'utiliser des dispositifs appropriés et homologués pour soulever et porter.

3.4 Accessoires

Module de réglage et d'affichage

Le module de réglage et d'affichage sert à l'affichage des valeurs de mesure, au réglage et au diagnostic.

Unité de réglage et d'affichage externe

Le DI-PT-E est une unité de réglage et d'affichage externe pour des capteurs équipés d'un boîtier à une chambre unique et à deux chambres Ex d.

Protection contre les surtensions

La protection contre la surtension est mise en oeuvre au lieu des bornes de raccordement dans le boîtier à une chambre ou à deux chambres.

Accessoires de montage

Les accessoires de montage adaptés pour le DPT-20 incluent l'adaptateur pour bride ovale, les manifolds ainsi que l'équerre de montage.

4 Montage

4.1 Remarques générales

Conditions de process



Remarque:

Pour des raisons de sécurité, il est uniquement autorisé d'exploiter l'appareil dans les conditions process admissibles. Vous trouverez les indications à cet égard au chapitre "*Caractéristiques techniques*" de la notice de mise en service ou sur la plaque signalétique.

Assurez vous avant le montage que toutes les parties de l'appareil exposées au process sont appropriées aux conditions de celui-ci.

Celles-ci sont principalement :

- La partie qui prend les mesures
- Raccord process
- Joint process

Les conditions du process sont en particulier :

- Pression process
- Température process
- Propriétés chimiques des produits
- Abrasion et influences mécaniques

Pression process admissible (MWP)

La plage de pression process autorisée est indiquée sur la plaque signalétique avec MVP" (Maximum Working Pressure), se reporter au chapitre "*Structure*". L'indication se fonde sur une température de référence de +25 °C (+76 °F). La MVP peut aussi être appliquée en continu unilatéralement.

Pour que l'appareil n'en soit pas endommagé, une pression de contrôle agissant bilatéralement ne peut dépasser la MWP indiquée de 50% à la température de référence que brièvement. Il convient dans ce cadre de tenir compte des niveaux de pression du raccord process ainsi que de la capacité de surcharge de la cellule de mesure se reporter au chapitre "*Caractéristiques techniques*").

De plus, un derating de température de l'intégration au process, par ex. pour les séparateurs à bride, peut limiter la plage de pression process autorisée de la norme respective.

Protection contre l'humidité

Protégez votre appareil au moyen des mesures suivantes contre l'infiltration d'humidité :

- Utilisez un câble de raccordement approprié (voir le chapitre "*Raccorder à l'alimentation tension*")
- Serrez bien le presse-étoupe ou le connecteur
- Passez le câble de raccordement vers le bas devant le presse-étoupe ou le connecteur

Cela est avant tout valable en cas de montage en extérieur, dans des locaux dans lesquels il faut s'attendre à de l'humidité (par ex. du fait des cycles de nettoyage) et aux réservoirs refroidis ou chauffés.

**Remarque:**

Assurez-vous que pendant l'installation ou la maintenance, aucune humidité ou aucune salissure ne peut pénétrer à l'intérieur de l'appareil.

Pour maintenir le type de protection d'appareil, assurez que le couvercle du boîtier est fermé pendant le fonctionnement et le cas échéant fixé.

Aération

L'aération du boîtier de l'électronique est réalisée par un élément filtre disposé au niveau des presse-étoupe.

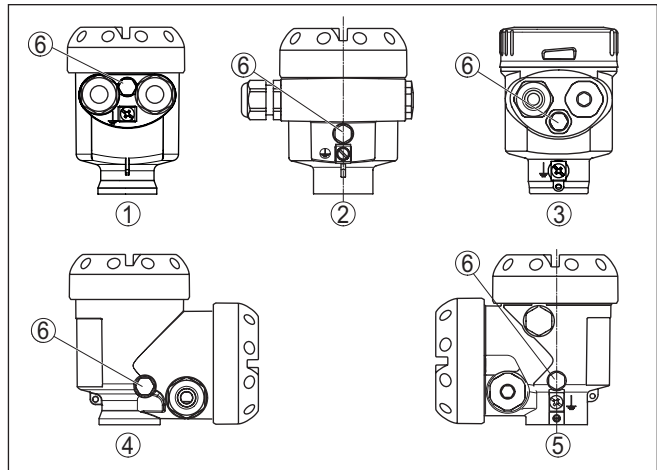


Fig. 8: Position de l'élément filtre - version non-Ex, Ex-ia et Ex-d-ia

- 1 Chambre unique plastique, acier inoxydable (moulage cire perdue)
- 2 Une chambre - aluminium
- 3 Chambre unique en acier inoxydable (électropolie)
- 4 Deux chambres en plastique
- 5 Deux chambres aluminium acier inoxydable (moulage cire perdue)
- 6 Élément filtre

**Information:**

Il faut veiller, pendant le fonctionnement de l'appareil, à ce que l'élément filtre soit exempt de dépôts. Pour le nettoyage, n'utilisez pas de nettoyeur haute pression.

Rotation du boîtier

Le boîtier de l'électronique peut être tourné de 330° pour une meilleure lisibilité de l'affichage ou pour accéder au câblage. Une butée empêche une rotation excessive du boîtier.

En fonction de la version et du matériau du boîtier, la vis de fixation sur le col du boîtier doit encore être quelque peu desserrée. Le boîtier peut maintenant être tourné dans la position souhaitée. Dès que la position souhaitée est atteinte, serrez la vis de fixation.

Montage sur le lieu de mise en œuvre

Il est recommandé de protéger l'appareil sur le lieu de mise en œuvre contre les forces latérales, par ex. par des vibrations, au moyen d'un

support adapté d'instrument de mesure. Cela concerne tout particulièrement les versions d'appareil avec raccord process en matière plastique, par ex. avec filetage G $\frac{1}{2}$.

En cas de fortes vibrations à l'emplacement de mise en œuvre, il est recommandé d'utiliser la version d'appareil avec électronique externe. Voir chapitre " *Boîtier externe*".

Limites de température

De plus hautes températures process signifient souvent aussi de plus hautes températures ambiantes. Assurez-vous que les limites supérieures de température indiquées au chapitre " *Caractéristiques techniques*" ne soient pas dépassées dans la zone du boîtier de l'électronique et du câble de raccordement.

4.2 Informations concernant les applications à oxygène

Applications à oxygène

L'oxygène et d'autres gaz peuvent exploser en présence de graisses, lubrifiants et matières synthétiques, si bien qu'il convient de prendre les mesures préventives suivantes :

- Tous les composants de l'installation comme par ex. les instruments de mesure doivent être nettoyés conformément aux exigences des normes ou standards reconnus
- Selon le matériau du joint, certaines températures et pressions maximales ne doivent pas être dépassées dans les applications à oxygène, voir chapitre " *Caractéristiques techniques*"



Danger !

La feuille PE recouvrant les appareils destinés à une application à oxygène ne doit être enlevée que juste avant le montage. Après avoir retiré la protection du raccord process, vous pourrez voir distinctement le marquage "O₂" sur le raccord. Évitez absolument toute application d'huile, de graisse et de crasse. Danger d'explosion !

4.3 Intégration dans le process

Organe déprimogène

Les transmetteurs de pression différentielle sont des obstacles dans les conduites tubulaires qui génèrent une chute de pression indépendante du flux. Le débit est mesuré au moyen de cette pression différentielle. Des transmetteurs de pression différentielle typiques sont des tubes venturi, des diaphragmes de mesure ou des tubes de pilot.

Vous pouvez obtenir des indications concernant le montage des organes déprimogènes dans les normes correspondantes ainsi que dans les documents du fabricant respectif.

Prises de pression

Les prises de pression sont des conduites tubulaires de petit diamètre. Elles sont destinées au raccordement du capteur de pression différentielle au point de prélèvement de pression ou au transmetteur de pression différentielle.

Fondamentaux

Les prises de pression pour les gaz doivent toujours rester totalement sèches, aucune accumulation de condensation n'est autorisée. Les

prises de pression pour les liquides doivent toujours être complètement remplies et ne contenir aucune bulle de gaz. C'est pourquoi il convient de prévoir des purges d'air appropriées, pour les gaz des purges d'eau.

Pose

Il est nécessaire que les prises de pression parcourent une pente/montée toujours identique et suffisante, de minimum 2 %, idéalement toutefois de 10 %.

Vous pourrez vous reporter aux recommandations relatives à la pose de prises de pression des normes nationales et internationales respectives.

Raccordement

Les prises de pression sont raccordées à l'appareil au moyen de raccords à bague coupantes usuels avec un filetage adapté.



Remarque:

Respectez les consignes de montage du fabricant respectif et étanchéifiez le filetage, par ex. avec de la bande PTFE.

Manifolds

Les blocs de vannes sont destinés à la fermeture initiale lors du raccordement du transmetteur de pression différentielle au process. Ils sont également utilisés pour la compensation de la pression des chambres de mesure lors du réglage.

Il existe des blocs de vannes triples et quintuples (cf. chapitre "*Instructions de montage et de raccordement*").

Vannes de purge d'air, vis de fermeture

Il est nécessaire de fermer les orifices libres sur le module process au moyen des vannes de purge d'air ou des vis de fermeture. Pour les couples de serrage nécessaires, cf. chapitre "*Caractéristiques techniques*".



Remarque:

Utilisez les pièces fournies et étanchéifiez le filetage au moyen de quatre couches de bande TPFE.

4.4 Indications de montage et de raccordement

Raccord côté haute pression/basse pression

Lors du raccordement du DPT-20 à la voie de mesure, prendre en compte le côté haute pression/basse pression du module process. ¹⁾

Vous reconnaissez le côté haute pression à un "H", le côté basse pression à un "L" sur le module process à côté des brides ovales.



Remarque:

La pression statique est mesurée du côté basse pression "L".

¹⁾ La pression "H" appliquée devient positive, la pression "L" appliquée négative dans le calcul de la différence de pression.

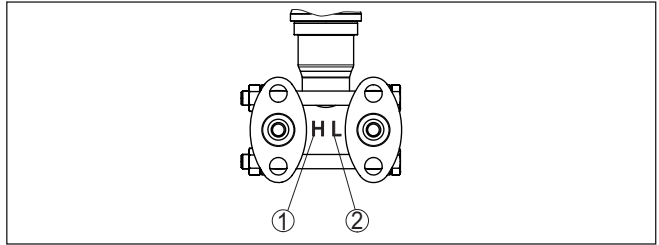


Fig. 9: Caractérisation pour côté haute pression / basse pression sur le module process

- 1 H = côté haute pression
- 2 L = côté basse pression

Manifold 3 voies

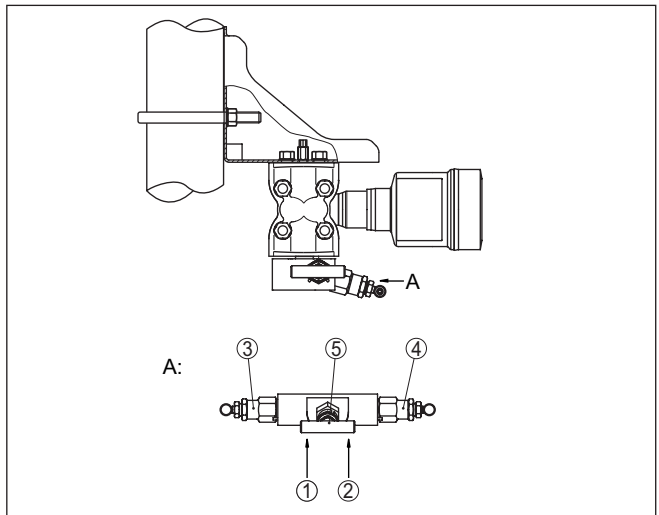


Fig. 10: Raccord d'un manifold 3 voies

- 1 Raccord process
- 2 Raccord process
- 3 Vanne d'isolement
- 4 Vanne d'isolement
- 5 Vanne d'équilibrage

Manifold 3 voies avec bride des deux côtés

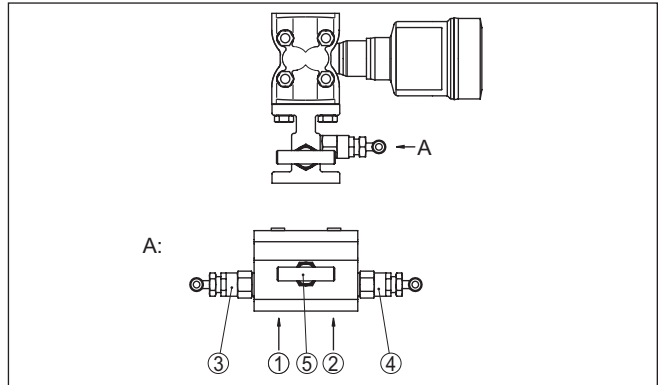


Fig. 11: Raccord d'un manifold 3 voies avec bride des deux côtés

- 1 Raccord process
- 2 Raccord process
- 3 Vanne d'isolement
- 4 Vanne d'isolement
- 5 Vanne d'équilibrage



Remarque:

Sur les manifold avec bride des deux côtés, aucun équerre de montage nécessaire. Le côté process du manifold est directement monté sur un transmetteur de pression différentielle, par ex. un diaphragme de mesure.

Manifold 5 voies

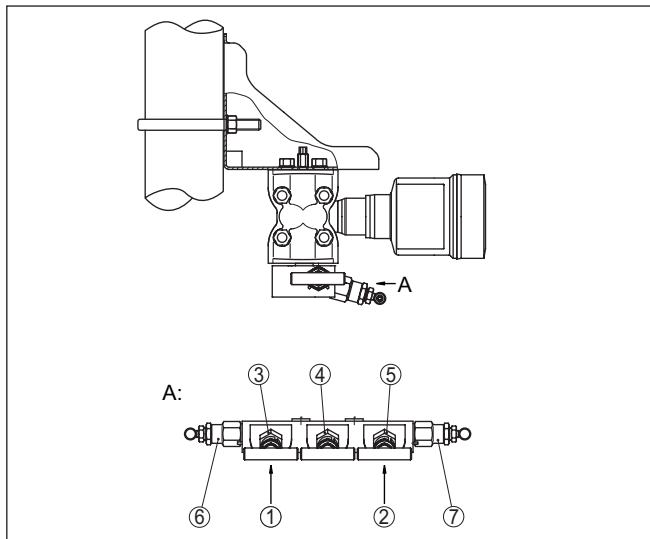


Fig. 12: Raccord d'un manifold 5 voies

- 1 Raccord process
- 2 Raccord process
- 3 Vanne d'isolement
- 4 Vanne d'équilibrage
- 5 Vanne d'isolement
- 6 Vanne pour vérification/ventilation
- 7 Vanne pour vérification/ventilation

4.5 Dispositions de mesure

4.5.1 Aperçu

Les chapitres suivants montrent des dispositions de mesure courantes :

- Niveau
- Débit
- Pression différentielle
- Interface
- Densité

Suivant l'application, il peut en ressortir des dispositions qui en dévient.



Remarque:

Pour simplifier, les prises de pression sont représentées partiellement avec un parcours horizontal et des angles aigus. Respectez pour la pose les instructions au chapitre " *Monter, intégration dans le process* " ainsi que les branchements dans la Notice complémentaire " *Acces-soires de montage technique de mesure de pression* ".

4.5.2 Niveau

Dans un réservoir fermé avec prises de pression

- Installez l'appareil en dessous du raccord de mesure inférieur pour que les conduites de pression active soient toujours remplies de liquide
- Raccordez toujours le côté basse pression au dessus du niveau maximal
- Pour les mesures dans des produits contenant des particules solides comme les fluides encrassés par exemple, le montage de pots de purge et de vannes de purge est judicieux. Les dépôts peuvent ainsi être recueillis et évacués.

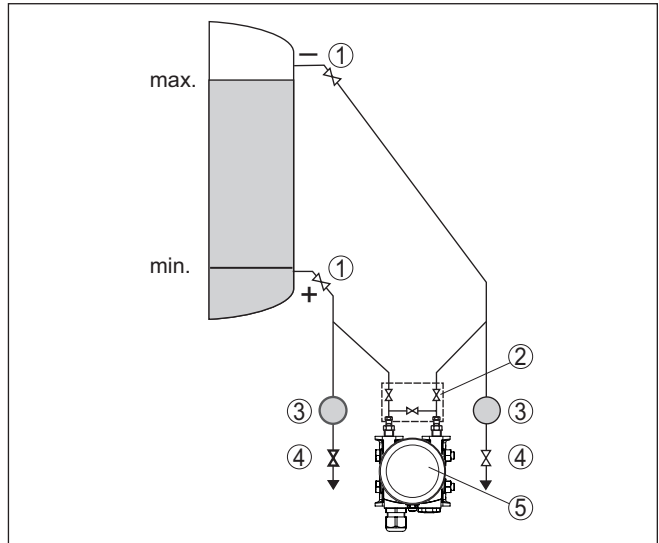


Fig. 13: Disposition des éléments pour mesure de niveau dans un réservoir fermé

- 1 Vannes d'arrêt
- 2 Manifold 3 voies
- 3 Séparateur
- 4 Vannes de purge
- 5 DPT-20

Dans un réservoir fermé avec séparateur simple

- Installez l'appareil directement sur le réservoir
- Raccordez toujours le côté basse pression au dessus du niveau maximal
- Pour les mesures dans des produits contenant des particules solides comme les fluides encrassés par exemple, le montage de pots de purge et de vannes de purge est judicieux. Les dépôts peuvent ainsi être recueillis et évacués.

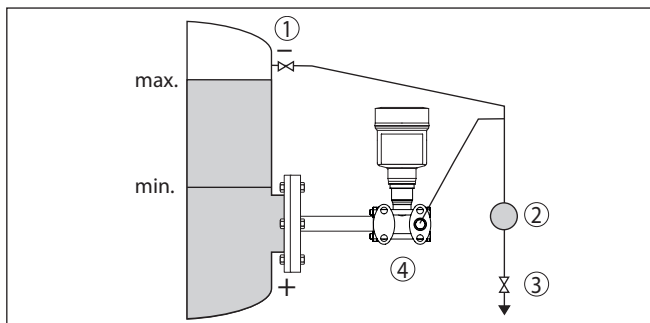


Fig. 14: Disposition des éléments pour mesure de niveau dans un réservoir fermé

- 1 Vanne d'arrêt
- 2 Séparateur
- 3 Vanne de purge
- 4 DPT-20

Dans un réservoir fermé avec séparateur double

- Installez l'appareil en dessous du séparateur inférieur
- La température ambiante pour les deux capillaires doit être la même



Information:

La mesure de niveau est effectuée uniquement entre le bord supérieur du séparateur inférieur et le bord inférieur du séparateur supérieur.

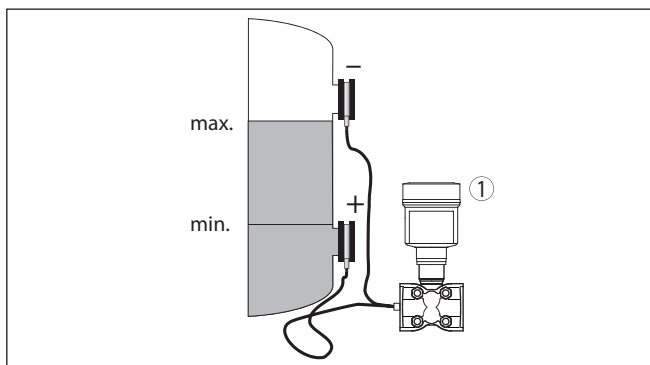


Fig. 15: Disposition des éléments pour mesure de niveau dans un réservoir fermé

- 1 DPT-20

Dans un réservoir clos avec colonne humide avec prise de pression

- Installez l'appareil en dessous du raccord de mesure inférieur pour que les conduites de pression active soient toujours remplies de liquide
- Raccordez toujours le côté basse pression au dessus du niveau maximal
- Le pot de condensation assure une pression constante côté basse pression.

- Pour les mesures dans des produits contenant des particules solides comme les fluides encrassés par exemple, le montage de pots de purge et de vannes de purge est judicieux. Les dépôts peuvent ainsi être recueillis et évacués.

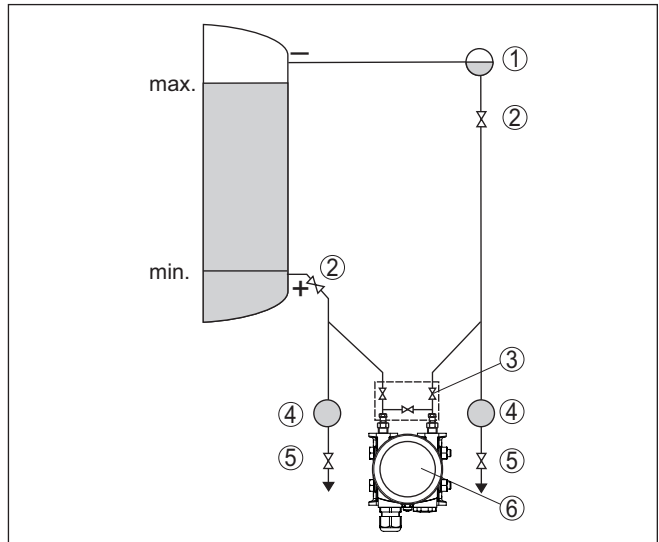


Fig. 16: Disposition des éléments pour mesure de niveau dans un réservoir fermé avec colonne humide

- 1 Pot de condensation
- 2 Vannes d'arrêt
- 3 Manifold 3 voies
- 4 Séparateur
- 5 Vannes de purge
- 6 DPT-20

4.5.3 Débit

Dans les gaz

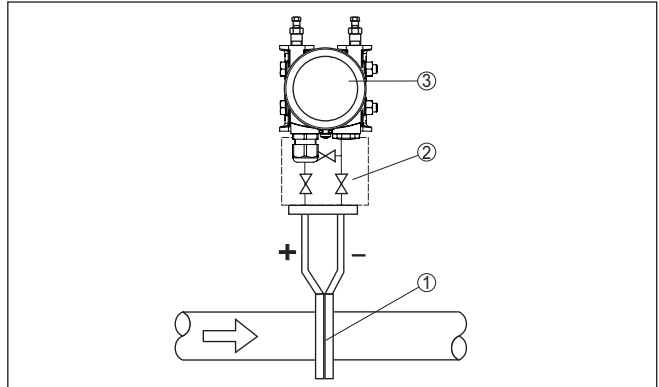


Fig. 17: Disposition de mesure pour la mesure de débit dans des gaz, raccordement par manifold 3 voies avec bride des deux côtés

- 1 Diaphragme ou tube de Pitot
- 2 Manifold 3 voies avec bride des deux côtés
- 3 DPT-20

Dans des vapeurs

- Installez l'appareil au-dessous de la voie de mesure
- Installez les pots de condensation à la même hauteur que les piquages de prélèvement et à distance égale de l'appareil
- Avant la mise en service, remplissez les prises de pression à la hauteur des pots de condensation

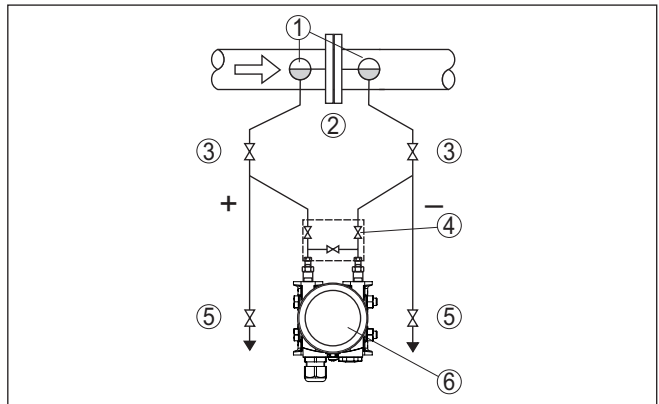


Fig. 18: Disposition des éléments pour mesure de débit dans des vapeurs

- 1 Pots de condensation
- 2 Diaphragme ou tube de Pitot
- 3 Vannes d'arrêt
- 4 Manifold 3 voies
- 5 Vannes de décharge et de purge
- 6 DPT-20

dans les liquides

- Installez l'appareil en dessous du point de mesure pour que les prises de pression soient toujours remplies de liquide et que les bulles de gaz puissent remonter vers la conduite de process
- Pour les mesures dans des produits contenant des particules solides comme les fluides encrassés par exemple, le montage de pots de purge et de vannes de purge est judicieux pour pouvoir recueillir les dépôts et les évacuer
- Avant la mise en service, remplissez les prises de pression à la hauteur des pots de condensation

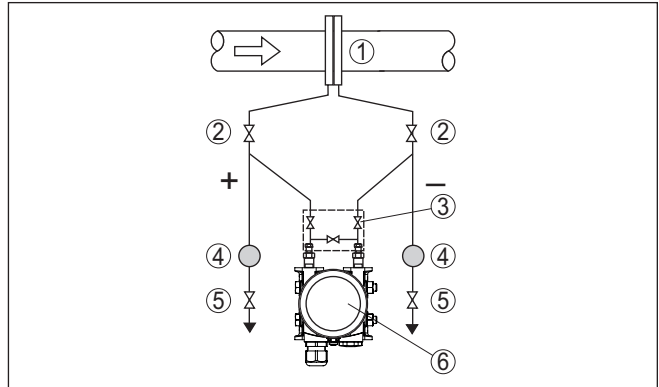


Fig. 19: Disposition des éléments pour mesure de débit dans des liquides

- 1 Diaphragme ou tube de Pitot
- 2 Vannes d'arrêt
- 3 Manifold 3 voies
- 4 Séparateur
- 5 Vannes de purge
- 6 DPT-20

4.5.4 Pression différentielle

Dans des gaz et des vapeurs

- Installez l'appareil au dessus du point de mesure pour que la condensation puisse s'écouler dans la conduite de process.

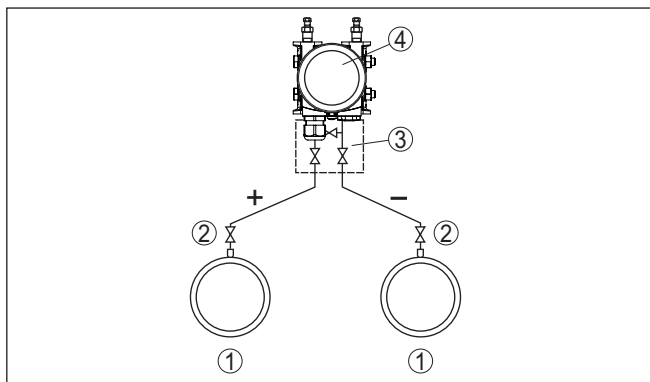


Fig. 20: Disposition des éléments pour mesure de pression différentielle entre deux tuyauteries dans des gaz et des vapeurs

- 1 Tuyauteries
- 2 Vannes d'arrêt
- 3 Manifold 3 voies
- 4 DPT-20

Dans les installations à vapeur et à condensat

- Monter l'appareil en dessous de la voie de mesure pour permettre l'accumulation de condensat dans les prises de pression.

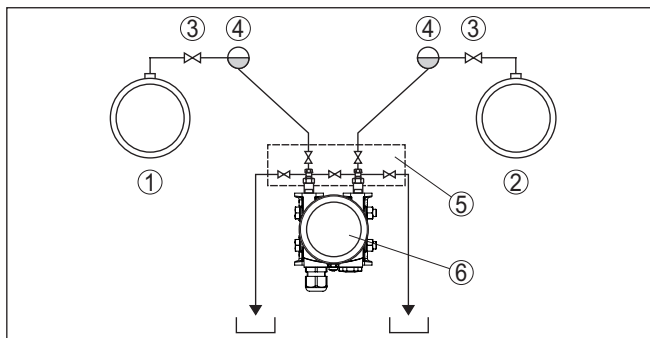


Fig. 21: Disposition des éléments pour mesure de pression différentielle entre une conduite de vapeur et une conduite de condensat

- 1 Conduite de vapeur
- 2 Conduite de condensat
- 3 Vannes d'arrêt
- 4 Pots de condensation
- 5 Manifold 5 voies
- 6 DPT-20

dans les liquides

- Installez l'appareil en dessous du point de mesure pour que les prises de pression soient toujours remplies de liquide et que les bulles de gaz puissent remonter vers la conduite de process
- Pour les mesures dans des produits contenant des particules solides comme les fluides encrassés par exemple, le montage de pots de purge et de vannes de purge est judicieux. Les dépôts peuvent ainsi être recueillis et évacués.

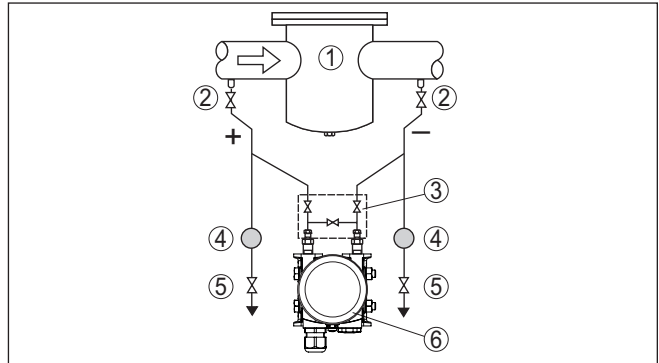


Fig. 22: Disposition des éléments pour mesure de pression différentielle dans des liquides

- 1 p.ex. filtre
- 2 Vannes d'arrêt
- 3 Manifold 3 voies
- 4 Séparateur
- 5 Vannes de purge
- 6 DPT-20

Pour l'utilisation des systèmes séparateurs dans tous les produits

- Installez le séparateur avec capillaires par le haut ou latéralement sur la conduite
- Pour les applications sous vide : installez le DPT-20 en dessous du point de mesure
- La température ambiante pour les deux capillaires doit être la même

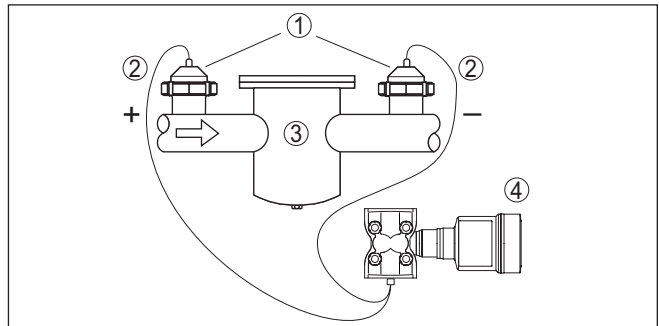


Fig. 23: Disposition des éléments pour mesure de pression différentielle dans des gaz, des vapeurs et des liquides

- 1 Séparateurs avec raccord union
- 2 Capillaire
- 3 P.ex. filtre
- 4 DPT-20

4.5.5 Densité

Mesure de densité

- Installez l'appareil en dessous du séparateur inférieur

- Les deux points de mesure doivent être aussi éloignés que possible pour une haute précision de mesure
- La température ambiante pour les deux capillaires doit être la même

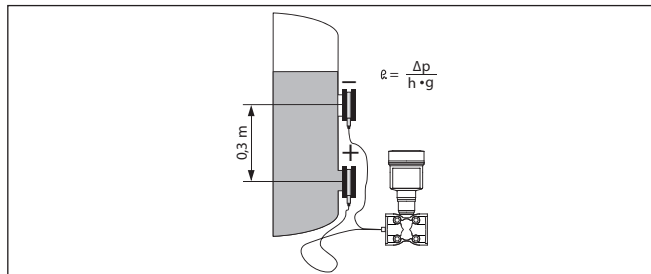


Fig. 24: Disposition de mesure pour la mesure de densité

La mesure de densité est uniquement possible avec un niveau au-dessus du point de mesure supérieur. Si le niveau tombe en dessous du point de mesure, la mesure continue de fonctionner avec la dernière valeur de densité.

Cette mesure de densité fonctionne aussi bien dans des réservoirs ouverts que fermés. Veillez à ce que les petites modifications de densité ne causent que de petites modifications sur la pression différentielle mesurée.

Exemple

Distance entre les deux points de mesure 0,3 m, densité min. 1000 kg/m³, densité max. 1200 kg/m³

Effectuer le réglage min. pour la pression différentiel mesurée à la densité 1,0 :

$$\begin{aligned}\Delta p &= \rho \cdot g \cdot h \\ &= 1000 \text{ kg/m}^3 \cdot 9,81 \text{ m/s}^2 \cdot 0,3 \text{ m} \\ &= 2943 \text{ Pa} = 29,43 \text{ mbar}\end{aligned}$$

Effectuer le réglage max. pour la pression différentiel mesurée à la densité 1,2 :

$$\begin{aligned}\Delta p &= \rho \cdot g \cdot h \\ &= 1200 \text{ kg/m}^3 \cdot 9,81 \text{ m/s}^2 \cdot 0,3 \text{ m} \\ &= 3531 \text{ Pa} = 35,31 \text{ mbar}\end{aligned}$$

4.5.6 Interface

Mesure d'interface

- Installez l'appareil en dessous du séparateur inférieur
- La température ambiante pour les deux capillaires doit être la même

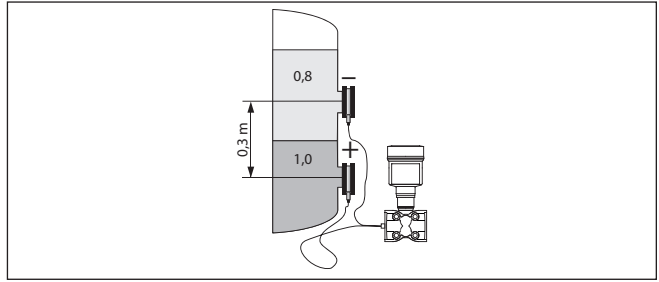


Fig. 25: Disposition de mesure pour la mesure d'interface

Une mesure d'interface n'est possible que lorsque les densités des deux produits restent constantes et que la couche d'interface est toujours située entre les deux points de mesure. Le niveau total doit être au-dessus du point de mesure supérieur.

La mesure de densité fonctionne aussi bien dans des réservoirs ouverts que fermés.

Exemple

Distance entre les deux points de mesure 0,3 m, densité min. 800 kg/m³, densité max. 1000 kg/m³

Effectuer le réglage min. pour la pression différentielle qui est mesurée à la hauteur de la couche d'interface sur le point de mesure inférieur :

$$\begin{aligned}\Delta p &= \rho \cdot g \cdot h \\ &= 800 \text{ kg/m}^3 \cdot 9,81 \text{ m/s} \cdot 0,3 \text{ m} \\ &= 2354 \text{ Pa} = 23,54 \text{ mbar}\end{aligned}$$

Effectuer le réglage max. pour la pression différentielle qui est mesurée à la hauteur de la couche d'interface sur le point de mesure supérieur :

$$\begin{aligned}\Delta p &= \rho \cdot g \cdot h \\ &= 1000 \text{ kg/m}^3 \cdot 9,81 \text{ m/s} \cdot 0,3 \text{ m} \\ &= 2943 \text{ Pa} = 29,43 \text{ mbar}\end{aligned}$$

5 Raccordement à l'alimentation en tension

5.1 Préparation du raccordement

Consignes de sécurité

Respectez toujours les consignes de sécurité suivantes :

- Le raccordement électrique est strictement réservé à un personnel qualifié, spécialisé et autorisé par l'exploitant de l'installation.
- En cas de risque de surtensions, installer des appareils de protection contre les surtensions



Attention !

Ne raccordez ou débranchez que lorsque la tension est coupée.

Tension d'alimentation

L'alimentation de tension et le signal courant s'effectuent par le même câble de raccordement bifilaire. La tension de service peut différer en fonction de la version de l'appareil.

Vous trouverez les données concernant l'alimentation de tension au chapitre " *Caractéristiques techniques*".

Veillez à une séparation sûre entre le circuit d'alimentation et les circuits courant secteur selon DIN EN 61 140 VDE 0140-1.

Alimentez l'appareil via un circuit courant limitant l'énergie selon CEI 61010-1, par ex. au moyen d'un bloc d'alimentation selon la classe 2.

Prenez en compte les influences supplémentaires suivantes pour la tension de service :

- Une tension de sortie plus faible du bloc d'alimentation sous charge nominale (par ex. pour un courant capteur de 20,5 mA ou 22 mA en cas de signalisation de défaut)
- Influence d'autres appareils dans le circuit courant (voir valeurs de charge au chapitre " *Caractéristiques techniques*")

Câble de raccordement

L'appareil sera raccordé par du câble 2 fils usuel non blindé. Si vous attendez à des perturbations électromagnétiques pouvant être supérieures aux valeurs de test de l'EN 61326-1 pour zones industrielles, il faudra utiliser du câble blindé.

Utilisez du câble de section ronde pour les appareils avec boîtier et presse-étoupe. Utilisez un presse-étoupe adapté au diamètre du câble afin de garantir l'étanchéité du presse-étoupe (protection IP).

Nous vous recommandons d'utiliser du câble blindé en fonctionnement HART multidrop.

Presse-étoupes

Filetage métrique

Dans le cas de boîtiers d'appareil avec filetages métriques, les presse-étoupes sont vissés en usine. Ils sont bouchés à titre de protection de transport par des obturateurs en plastique.



Remarque:

Ces obturateurs doivent être retirés avant de procéder au branchement électrique.

Filetage NPT

Les presse-étoupes ne peuvent pas être vissés en usine pour les boîtiers d'appareil avec filetages NPT autoétanchéifiants. Les ouvertures libres des entrées de câble sont pour cette raison fermées avec des capots rouges de protection contre la poussière servant de protection pendant le transport.

**Remarque:**

Vous devez remplacer ces capots de protection par des presse-étoupes agréés avant la mise en service ou les fermer avec des obturateurs appropriés.

Dans le cas du boîtier en plastique, visser le presse-étoupe NPT ou le conduit en acier non enduit de graisse dans la douille taraudée.

Couple de serrage maximal pour tous les boîtiers : voir au chapitre " *Caractéristiques techniques*".

Blindage électrique du câble et mise à la terre

Si un câble blindé est nécessaire, nous recommandons de relier le blindage du câble au potentiel de terre des deux côtés. Dans le capteur, le blindage devrait être raccordé directement à la borne de terre interne. La borne de terre externe se trouvant sur le boîtier doit être reliée à basse impédance au potentiel de terre.



Dans les installations Ex, la mise à la terre est réalisée conformément aux règles d'installation.

Pour les installations galvaniques ainsi que pour les installation de protection cathodique contre la corrosion, tenir compte que de la présence de différences de potentiel extrêmement importantes. Cela peut entraîner des courants de blindage trop élevés dans le cas d'une mise à la terre du blindage aux deux extrémités.

**Remarque:**

Les parties métalliques de l'appareil (raccord process, capteur de mesure, tube de référence, etc.) sont conductrices et reliées aux bornes de mise à la terre interne et externe. Cette liaison existe, soit directement en métal, soit, pour les appareils avec électronique externe, via le blindage de la ligne de liaison spéciale.

Vous trouverez des indications concernant les lignes de potentiel à l'intérieur de l'appareil dans le chapitre " *Caractéristiques techniques*".

5.2 Raccordement**Technique de raccordement**

Le branchement de la tension d'alimentation et du signal de sortie se fait par des bornes à ressort situées dans le boîtier.

La liaison vers le module de réglage et d'affichage ou l'adaptateur d'interfaces se fait par des broches se trouvant dans le boîtier.

**Information:**

Le bornier est enfichable et peut être enlevé de l'électronique. Pour ce faire, soulevez-le avec un petit tournevis et extrayez-le. Lors de son encliquetage, un bruit doit être audible.

Étapes de raccordement Procédez comme suit :

1. Dévisser le couvercle du boîtier
2. Si un module de réglage et d'affichage est installé, l'enlever en le tournant légèrement vers la gauche
3. Desserrer l'écrou flottant du presse-étoupe et sortir l'obturateur
4. Enlever la gaine du câble sur 10 cm (4 in) env. et dénuder l'extrémité des conducteurs sur 1 cm (0.4 in) env.
5. Introduire le câble dans le capteur en le passant par le presse-étoupe.



Fig. 26: Étapes de raccordement 5 et 6 - boîtier à une chambre

6. Enficher les extrémités des conducteurs dans les bornes suivant le schéma de raccordement



Information:

Les conducteurs rigides de même que les conducteurs souples avec cosse seront enfichés directement dans les ouvertures des bornes. Pour les conducteurs souples sans cosse, presser avec un petit tournevis sur la partie supérieure de la borne ; l'ouverture est alors libérée. Lorsque vous enlevez le tournevis, la borne se referme.

7. Vérifier la bonne fixation des conducteurs dans les bornes en tirant légèrement dessus
8. Raccorder le blindage à la borne de terre interne et relier la borne de terre externe à la liaison équipotentielle
9. Bien serrer l'écrou flottant du presse-étoupe. L'anneau d'étanchéité doit entourer complètement le câble
10. Remettre le module de réglage et d'affichage éventuellement disponible
11. Revisser le couvercle du boîtier

Le raccordement électrique est terminé.

5.3 Schémas de raccordement

5.3.1 Boîtier à chambre unique



Le schéma suivant est valable pour les versions non-Ex, Ex-ia et Ex-d.

Compartiment électronique et de raccordement

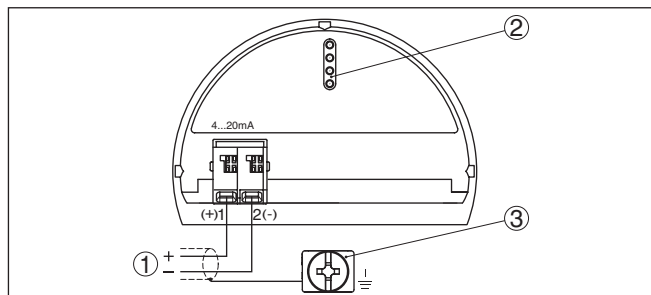


Fig. 27: Compartiment électronique et de raccordement - boîtier à chambre unique

- 1 Tension d'alimentation, signal de sortie
- 2 Pour module de réglage et d'affichage ou adaptateur d'interfaces
- 3 Borne de terre pour le raccordement du blindage du câble

5.3.2 Boîtier IP66/IP68 (1 bar)

Affectation des conducteurs câble de raccordement

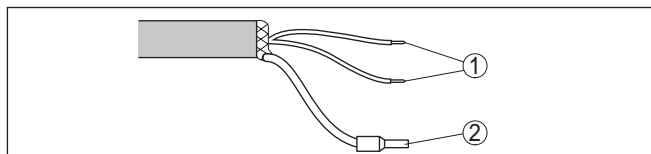


Fig. 28: Affectation des conducteurs du câble de raccordement raccordé de façon fixe

- 1 Brun (+) et bleu (-) vers la tension d'alimentation et/ou vers le système d'exploitation
- 2 Blindage

5.3.3 Boîtier externe pour version IP68 (25 bar)

Compartiment électronique et de raccordement pour alimentation

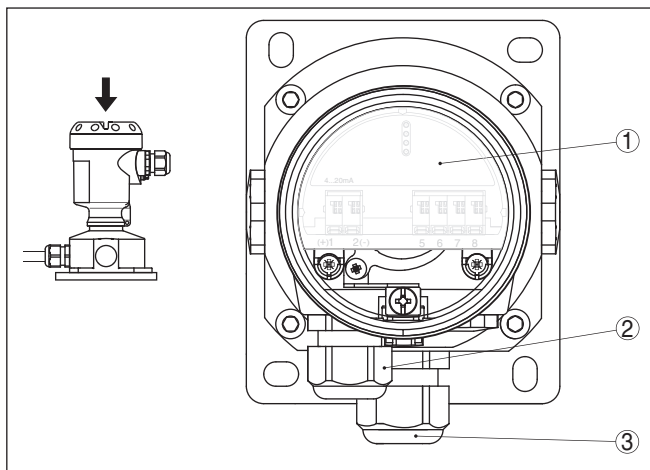


Fig. 29: Compartiment électronique et de raccordement

- 1 Électronique
- 2 Presse-étoupe pour l'alimentation en tension
- 3 Presse-étoupe pour câble de raccordement capteur de mesure

Boîte à bornes socle du boîtier

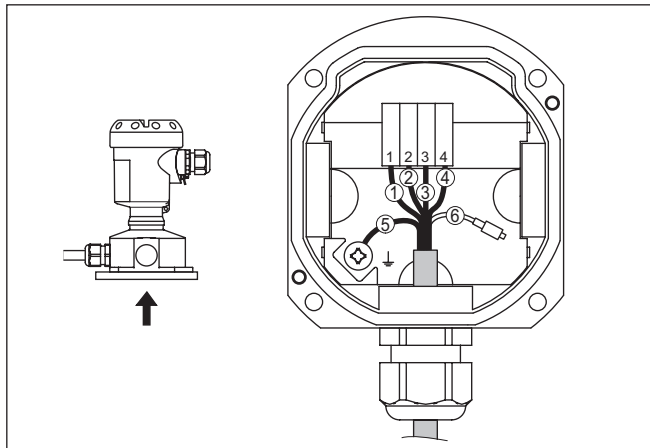


Fig. 30: Raccordement du module process dans le socle du boîtier

- 1 Jaune
- 2 Blanc(he)
- 3 Rouge
- 4 Noir(e)
- 5 Blindage
- 6 Capillaire compensateur de pression

Compartiment électronique et de raccordement

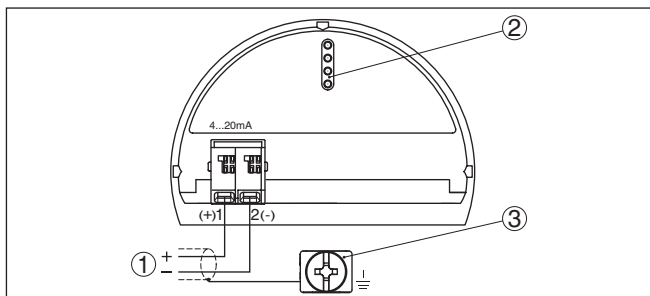


Fig. 31: Compartiment électronique et de raccordement - boîtier à chambre unique

- 1 Tension d'alimentation, signal de sortie
- 2 Pour module de réglage et d'affichage ou adaptateur d'interfaces
- 3 Borne de terre pour le raccordement du blindage du câble

5.4 Phase de mise en marche

Après le raccordement à la tension d'alimentation ou après un retour de celle-ci, l'appareil effectuera un auto-test comprenant :

- Vérification interne de l'électronique
- Signalisation d'état à l'affichage ou au PC
- Saut du signal de sortie sur le courant de défaut réglé

La valeur de mesure actuelle est ensuite délivrée sur la ligne signal. La valeur prend en compte tout réglage effectué, comme par ex. le réglage d'usine.

6 Mettre en service le capteur avec le module de réglage et d'affichage

6.1 Insertion du module de réglage et d'affichage

Le module de réglage et d'affichage peut être mis en place dans le capteur et à nouveau retiré à tout moment. Vous pouvez choisir entre quatre positions décalées de 90°. Pour ce faire, il n'est pas nécessaire de couper l'alimentation en tension.

Procédez comme suit :

1. Dévisser le couvercle du boîtier
2. Montez le module d'affichage et de réglage dans la position souhaitée sur l'électronique et tournez le vers la droite jusqu'à ce qu'il s'enclenche
3. Visser fermement le couvercle du boîtier avec hublot

Le démontage s'effectue de la même façon, mais en sens inverse.

Le module de réglage et d'affichage est alimenté par le capteur, un autre raccordement n'est donc pas nécessaire.



Fig. 32: Montage du module d'affichage et de réglage dans le boîtier à chambre unique se trouvant dans le compartiment de l'électronique



Remarque:

Si le module de réglage et d'affichage doit demeurer définitivement dans votre appareil pour disposer en permanence d'un affichage des valeurs de mesure, il vous faudra un couvercle plus haut muni d'un hublot.

6.2 Système de commande

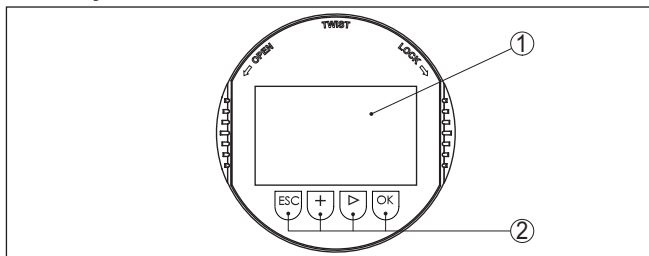


Fig. 33: Éléments de réglage et d'affichage

- 1 Affichage LC
- 2 Touches de réglage

Fonctions de touche

- Touche **[OK]** :
 - Aller vers l'aperçu des menus
 - Confirmer le menu sélectionné
 - Éditer les paramètres
 - Enregistrer la valeur
- Touche **[->]** :
 - Changer de représentation de la valeur de mesure
 - Sélectionner une mention dans la liste
 - Sélectionner les options de menu
 - Sélectionnez une position d'édition
- Touche **[+]** :
 - Modifier la valeur d'un paramètre
- Touche **[ESC]** :
 - Interrompre la saisie
 - Retour au menu supérieur

Système de commande

Vous effectuez le réglage de votre appareil par les quatre touches du module de réglage et d'affichage. L'afficheur LCD vous indique chacun des menus et sous-menus. Les différentes fonctions vous ont été décrites précédemment.

Fonctions temporelles

En appuyant une fois sur les touches **[+]** et **[->]**, vous modifiez la valeur à éditer ou vous déplacez le curseur d'un rang. En appuyant pendant plus d'1 s, la modification est continue.

En appuyant simultanément sur les touches **[OK]** et **[ESC]** pendant plus de 5 s, vous revenez au menu principal et la langue des menus est paramétrée sur " *Anglais*".

Environ 60 minutes après le dernier appui de touche, l'affichage revient automatiquement à l'indication des valeurs de mesure. Les saisies n'ayant pas encore été sauvegardées en appuyant sur **[OK]** sont perdues.

6.3 Affichage des valeurs de mesure

Affichage des valeurs de mesure

Avec la touche **[->]**, vous pouvez changer entre trois modes d'affichage différents.

Dans la première vue, la valeur de mesure sélectionnée est affichée en gros caractères.

Dans la seconde vue, la valeur de mesure sélectionnée et la représentation bargraphe correspondante sont affichées.

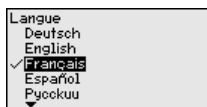
Dans la troisième vue, la valeur de mesure sélectionnée ainsi qu'une deuxième valeur sélectionnable, par ex. la valeur de température, sont affichées.



À l'aide de la touche "**OK**", allez dans le menu de sélection "*Langue*" lors de la première mise en service de l'appareil.

Sélection de la langue

Ce point du menu est destiné à la sélection de la langue nationale pour la suite du paramétrage.

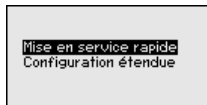


La touche "**[->]**" permet de sélectionner la langue souhaitée, "**OK**" de confirmer la sélection et de revenir dans le menu principal.

Il est possible à tout moment de modifier ultérieurement la sélection effectuée au moyen du point du menu "*Mise en service - Écran, langue du menu*".

6.4 Paramétrage - Mise en service rapide

Pour adapter le capteur rapidement et simplement à la tâche de mesure, sélectionnez dans l'image de départ du module de réglage et d'affichage le point du menu "*Mise en service rapide*".



Sélectionnez les étapes individuelles avec la touche **[->]**.

Après la conclusion de la dernière étape, "*Mise en service rapide conclue avec succès*" est affiché brièvement.

Le retour dans l'affichage de valeur mesurée est effectué via les touches **[->]** ou **[ESC]** ou automatiquement après 3 s



Remarque:

Vous trouverez une description des étapes individuelles dans la notice de mise en service simplifiée du capteur.

Vous trouverez le "*Paramétrage étendu*" dans le sous-chapitre suivant.

6.5 Paramétrage - Paramétrage étendu


Pour les voies de mesure qui requièrent des applications technique-ment exigeantes, vous pouvez effectuer des réglages plus détaillés dans le " *Réglage étendu*".



Mise en service rapide
Configuration étendue

Menu principal

Le menu principal est subdivisé en cinq domaines ayant les fonctionnalités suivantes :



Mise en service
Affichage
Diagnostic
Autres réglages
Info

Mise en service : Réglages relatifs, par ex., au nom de la voie de mesure, à l'application, aux unités, à la correction de position, au réglage, à la sortie signal, verrouiller/autoriser le paramétrage

Affichage : réglages par ex. pour la langue, l'affichage de valeur mesurée, l'éclairage

Diagnostic : Informations concernant par ex. l'état de l'appareil, l'index suiveur, la simulation

Autres réglages : date/heure, Reset, fonction de copie

Info : Nom de l'appareil, version du matériel et du logiciel, date de calibrage usine, caractéristiques du capteur



Remarque:

Pour configurer de façon optimale la mesure, sélectionnez successivement les différents sous-menus du point de menu principal " *Mise en service*" et réglez les paramètres conformément à votre application. Respectez si possible l'ordre de déroulement de la procédure.

Les points de sous-menu sont décrits comme suit.

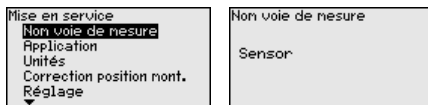
6.5.1 Mise en service

Nom de la voie de mesure Le menu " *TAG capteur*" vous permet d'éditer un code à douze digits.

Ceci vous permet d'attribuer au capteur une désignation claire ne prêtant à aucune confusion, comme par exemple le nom de la voie de mesure ou la désignation de la cuve/du produit. Dans les systèmes numériques ainsi que dans la documentation de grandes installations, une dénomination des points de mesure et des cuves est absolument indispensable, faute de quoi leur identification exacte ne sera pas possible.

Vous disposez des caractères suivants :

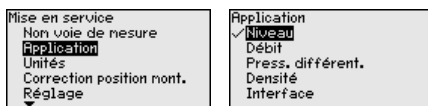
- Lettres de A à Z
- Chiffres de 0 à 9
- Caractères spéciaux +, -, /, -



Application

Le DPT-20 peut être utilisé pour la mesure de débit, de pression différentielle, de densité et de couche d'interface. La mesure de pression différentielle est le réglage d'usine. Vous pouvez le changer dans ce menu de réglage.

En fonction de l'application sélectionnée, différents sous-chapitres sont importants dans les opérations de commande suivantes. Vous y trouverez les opérations de commande individuelles.

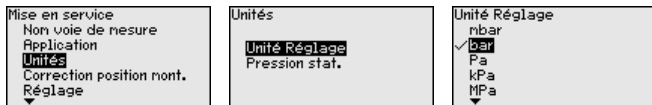


Saisissez les paramètres désirés avec les touches respectives, sauvegardez vos saisies avec [OK] puis passez au point de menu suivant avec [ESC] et [->].

Unités

Unité de réglage :

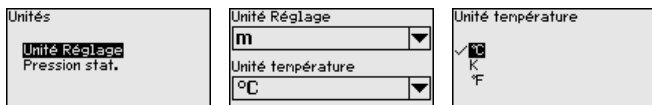
Ce point de menu vous permet de définir les unités de réglage de l'appareil. La sélection détermine l'unité affichée dans les points de menu " Réglage min. (zéro)" et " Réglage max. (span)".



Si le niveau doit être réglé sur une unité de hauteur, il faudra saisir en plus la densité du produit lors du réglage.

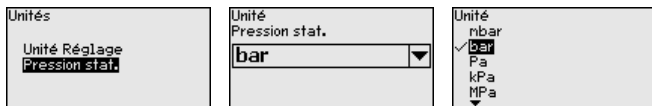
Unité de température :

L'unité de température de l'appareil est définie en sus. La sélection détermine l'unité affichée dans les points de menu " Fonction index suivre Température" et "dans les variables du signal de sortie numérique".



Unité pression statique:

L'unité pression statique est définie en supplément.



Saisissez les paramètres désirés avec les touches respectives, sauvegardez vos saisies avec [OK] puis passez au point de menu suivant avec [ESC] et [->].

Correction de position

La position de montage de l'appareil peut décaler la valeur de mesure (offset). La correction de position compense ce décalage. Il est dans ce cadre possible de reprendre automatiquement la valeur de mesure actuelle.

Le DPT-20 dispose de deux systèmes de capteurs séparés : le capteur pour la pression différentielle et le capteur pour la pression statique. C'est pourquoi les possibilités suivantes existent pour la correction de position :

- Correction automatique pour les deux capteurs
- Correction manuelle pour la pression différentielle
- Correction manuelle pour la pression statique

Mise en service Application Unités Correction position mont. Réglage Atténuation	Press. différent. Offset = 0.0000 bar Act. 0.0070 bar Pression statique Offset = 0.0000 bar Act. 0.0000 bar	Correction position mont. Correction auto. Editer press. différent. Editer press. statique
---	--	---

Lors d'une correction de position automatique, la valeur de mesure actuelle est transférée comme valeur de correction. celle-ci ne doit dans ce cadre pas être faussée par l'immersion du produit ou une pression statique.

Lors d'une correction de position manuelle, la valeur offset est déterminée par l'opérateur. Pour ce faire, sélectionnez la fonction " *Editer*" et saisissez la valeur souhaitée.

Après avoir terminé la correction de position, la valeur de mesure actuelle doit être corrigée et réglée sur 0. La valeur de correction est affichée comme valeur offset avec signe inverse.

La correction de position peut être renouvelée aussi souvent que souhaité.

Réglage

Le DPT-20 mesure toujours une pression indépendamment de la grandeur de process sélectionnée dans le point de menu " *Application*". Pour afficher correctement la grandeur de process sélectionnée, une attribution à 0 % et 100 % du signal sortie doit être effectuée (réglage).

Pour l'application " *Niveau* ", le réglage se fait en saisissant la pression hydrostatique, par ex. pour le réservoir plein et vide. Une pression accumulée est mesurée et compensée automatiquement par le côté basse pression. Voir l'exemple suivant :

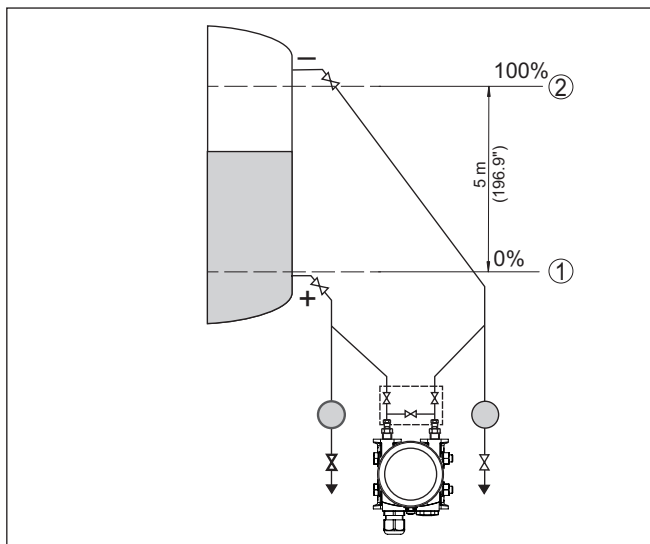


Fig. 34: Exemple de paramétrage réglage min./max. mesure de niveau

1 Niveau min. = 0 % correspond à 0,0 mbar

2 Niveau max. = 100 % correspondent à 490,5 mbars

Si ces valeurs ne sont pas connues, le réglage peut également être effectué pour les niveaux de 10 % et 90 % par exemple. La hauteur de remplissage est ensuite calculée à l'aide de ces valeurs.

Pour ce réglage, le niveau actuel ne joue aucun rôle. Le réglage min./max. sera toujours réalisé sans variation de niveau du produit. Ainsi, ces réglages peuvent être effectués à l'avance, sans avoir auparavant à installer le capteur.

i **Remarque:**

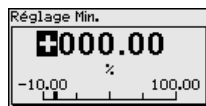
Si les plages de réglage sont dépassées, la valeur saisie ne sera transférée. Il est possible d'interrompre l'édition avec **[ESC]** ou de corriger la valeur sur une valeur se trouvant à l'intérieur des plages de réglage.

Pour les autres grandeurs de process, comme la pression process, la pression différentielle ou le débit, le réglage est effectué conformément.

Réglage min. - Niveau

Procédez comme suit :

1. Sélectionner le point de menu " *Mise en service*" avec **[->]** et confirmer avec **[OK]**. Sélectionner maintenant, avec **[->]**, le point de menu " *Réglage*", ensuite " *Réglage min.*" et confirmer avec **[OK]**.



2. Passer à l'édition de la valeur pour cent avec **[OK]** et placer le curseur avec **[->]** sur la position désirée.
3. Régler la valeur pourcent souhaitée avec **[+]** (par ex. 10 %) et enregistrer avec **[OK]**. Le curseur se positionne alors sur la valeur de pression.
4. Saisir la valeur de pression correspondante pour le niveau min. (par ex. 0 mbar).
5. Sauvegarder les réglages avec **[OK]** et aller avec **[ESC]** et **[->]** au réglage maxi.

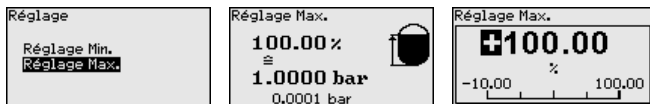
Le réglage min. est maintenant terminé.

Pour un réglage avec remplissage, il vous suffit de saisir la valeur de mesure actuelle affichée à la partie inférieure de l'afficheur.

Réglage max. - Niveau

Procédez comme suit :

1. Sélectionner le point de menu Réglage maxi. avec **[->]** et confirmer avec **[OK]**.



2. Passer à l'édition de la valeur pour cent avec **[OK]** et placer le curseur avec **[->]** sur la position désirée.
3. Régler la valeur pourcent souhaitée avec **[+]** (par ex. 90 %) et enregistrer avec **[OK]**. Le curseur se positionne alors sur la valeur de pression.
4. Saisir la valeur de pression appropriée au pourcentage pour le réservoir plein (par ex. 900 mbars).
5. Sauvegarder les réglages avec **[OK]**

Le réglage max. est maintenant terminé.

Pour un réglage avec remplissage, il vous suffit de saisir la valeur de mesure actuelle affichée à la partie inférieure de l'afficheur.

Réglage min. du débit

Procédez comme suit :

1. Sélectionner le point de menu " *Mise en service* " avec **[->]** et confirmer avec **[OK]**. Sélectionner maintenant, avec **[->]**, le point de menu " *Réglage min.* " et confirmer avec **[OK]**.



2. Passer à l'édition de la valeur mbar avec **[OK]** et placer le curseur avec **[->]** sur la position désirée.
3. Régler la valeur mbar souhaitée avec **[+]** et sauvegarder avec **[OK]**.
4. Passer au réglage span avec **[ESC]** et **[->]**

En cas de débit dans les deux directions (bidirectionnel), une pression négative est aussi possible. Avec l'ajustement Min., il faut

alors saisir la pression négative maximale. Il faut alors sélectionner en conséquence " *bidirectionnel*" ou " *bidirectionnel-proportionnel au débit*", se reporter à l'option de menu " *Linéarisation*".

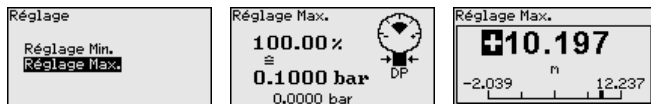
Le réglage min. est maintenant terminé.

Pour un réglage avec pression, il vous suffit de saisir la valeur de mesure actuelle affichée à la partie inférieure de l'afficheur.

Réglage max. du débit

Procédez comme suit :

1. Sélectionner le point de menu Réglage maxi. avec [->] et confirmer avec [OK].



2. Passer à l'édition de la valeur mbar avec [OK] et placer le curseur avec [->] sur la position désirée.
3. Régler la valeur mbar souhaitée avec [+] et sauvegarder avec [OK].

Le réglage max. est maintenant terminé.

Pour un réglage avec pression, il vous suffit de saisir la valeur de mesure actuelle affichée à la partie inférieure de l'afficheur.

Réglage zéro de pression différentielle

Procédez comme suit :

1. Sélectionner le point de menu " *Mise en service*" avec [->] et confirmer avec [OK]. Sélectionner maintenant, avec [->], le point de menu " *Réglage zéro*" et confirmer avec [OK].



2. Passer à l'édition de la valeur mbar avec [OK] et placer le curseur avec [->] sur la position désirée.
3. Régler la valeur mbar souhaitée avec [+] et sauvegarder avec [OK].
4. Passer au réglage span avec [ESC] et [->]

Le réglage zéro est maintenant terminé.



Information:

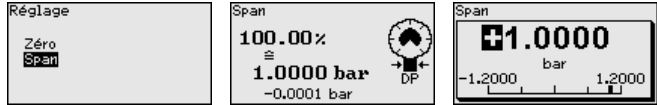
Le réglage zéro décale la valeur du réglage span. L'échelle de mesure, c'est à dire la différence entre ces valeurs, restera inchangée.

Pour un réglage avec pression, il vous suffit de saisir la valeur de mesure actuelle affichée à la partie inférieure de l'afficheur.

Réglage span de pression différentielle

Procédez comme suit :

1. Sélectionner l'option de menu Réglage Span avec [->] et confirmer avec [OK].



2. Passer à l'édition de la valeur mbar avec **[OK]** et placer le curseur avec **[->]** sur la position désirée.
3. Régler la valeur mbar souhaitée avec **[+]** et sauvegarder avec **[OK]**.

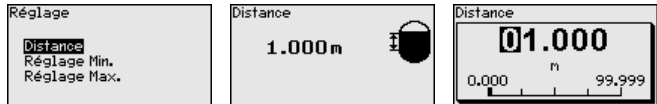
Le réglage span est maintenant terminé.

Pour un réglage avec pression, il vous suffit de saisir la valeur de mesure actuelle affichée à la partie inférieure de l'afficheur.

Écart densité

Procédez comme suit :

- Dans le point du menu " *Mise en service* " sélectionner avec **[->]** " *réglage* " et confirmer avec **[OK]**. Confirmer maintenant le point du menu " *Écart* " avec **[OK]**.



- Passer à l'édition de la distance de capteur avec **[OK]** et placer le curseur avec **[->]** sur la position désirée.
- Régler la distance avec **[+]** et sauvegarder avec **[OK]**.

La saisie de l'écart est maintenant terminée.

Réglage min. de densité

Procédez comme suit :

1. Sélectionner le point de menu " *Mise en service* " avec **[->]** et confirmer avec **[OK]**. Sélectionner maintenant, avec **[->]**, le point de menu " *Réglage min.* " et confirmer avec **[OK]**.



2. Passer à l'édition de la valeur pour cent avec **[OK]** et placer le curseur avec **[->]** sur la position désirée.
3. Régler le pourcentage souhaité avec **[+]** et l'enregistrer avec **[OK]**. Le curseur se positionne alors sur la valeur de densité.
4. Entrer le pourcentage correspondant à la densité minimale.
5. Sauvegarder les réglages avec **[OK]** et aller avec **[ESC]** et **[->]** au réglage maxi.

Le réglage min. de la densité est maintenant terminé.

Réglage max. de densité

Procédez comme suit :

1. Sélectionner le point de menu " *Mise en service* " avec **[->]** et confirmer avec **[OK]**. Sélectionner maintenant, avec **[->]**, le point de menu " *Réglage max.* " et confirmer avec **[OK]**.

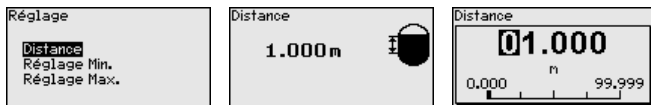


2. Passer à l'édition de la valeur pour cent avec **[OK]** et placer le curseur avec **[->]** sur la position désirée.
 3. Régler le pourcentage souhaité avec **[+]** et l'enregistrer avec **[OK]**. Le curseur se positionne alors sur la valeur de densité.
 4. Entrer la densité maximale correspondant au pourcentage.
- Le réglage max. de la densité est maintenant terminé.

Écart interface

Procédez comme suit :

1. Dans le point du menu " *Mise en service*" sélectionner avec **[->]** " *réglage*" et confirmer avec **[OK]**. Confirmer maintenant le point du menu " *Écart*" avec **[OK]**.



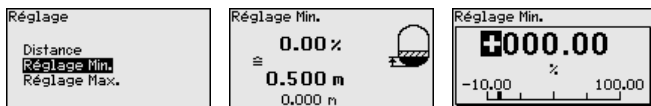
2. Passer à l'édition de la distance de capteur avec **[OK]** et placer le curseur avec **[->]** sur la position désirée.
3. Régler la distance avec **[+]** et sauvegarder avec **[OK]**.

La saisie de l'écart est maintenant terminée.

Réglage min. interface

Procédez comme suit :

1. Sélectionner le point de menu " *Mise en service*" avec **[->]** et confirmer avec **[OK]**. Sélectionner maintenant, avec **[->]**, le point de menu " *Réglage min.*" et confirmer avec **[OK]**.



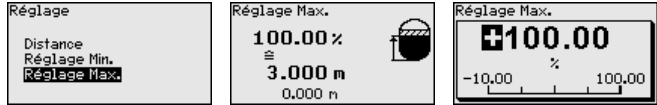
2. Passer à l'édition de la valeur pour cent avec **[OK]** et placer le curseur avec **[->]** sur la position désirée.
3. Régler le pourcentage souhaité avec **[+]** et l'enregistrer avec **[OK]**. Le curseur se positionne alors sur la valeur de hauteur.
4. Entrer la hauteur minimale de la couche d'interface correspondant au pourcentage.
5. Sauvegarder les réglages avec **[OK]** et aller avec **[ESC]** et **[->]** au réglage maxi.

Le réglage min. de la couche d'interface est maintenant terminé.

Réglage max. interface

Procédez comme suit :

1. Sélectionner le point de menu " *Mise en service*" avec **[->]** et confirmer avec **[OK]**. Sélectionner maintenant, avec **[->]**, le point de menu " *Réglage max.*" et confirmer avec **[OK]**.

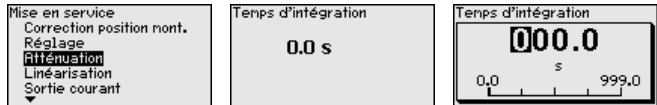


2. Passer à l'édition de la valeur pour cent avec [OK] et placer le curseur avec [->] sur la position désirée.
3. Régler le pourcentage souhaité avec [+] et l'enregistrer avec [OK]. Le curseur se positionne alors sur la valeur de hauteur.
4. Entrer la hauteur maximale de la couche d'interface correspondant au pourcentage.

Le réglage max. de la couche d'interface est maintenant terminé.

Atténuation

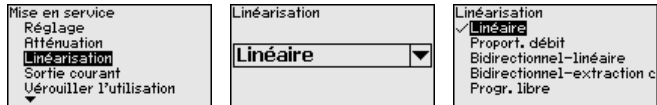
Pour atténuer les variations de valeurs de mesure causées par le process, vous pouvez régler dans ce menu un temps d'intégration compris entre 0 et 999 s. Le pas est de 0,1 s.



Le réglage en état à la livraison dépend du type de capteur.

Linéarisation

Une linéarisation est nécessaire pour toutes les tâches de mesure avec lesquelles la grandeur de process n'augmente pas de manière linéaire avec la valeur mesurée. Cela s'applique par exemple au débit mesuré via la pression différentielle ou au volume de la cuve au-dessus du niveau. Pour ces cas, des courbes de linéarisation correspondantes sont enregistrées. Elles indiquent le rapport entre la valeur mesurée en pourcentage et la grandeur process. La linéarisation s'applique à l'affichage de valeur mesurée et à la sortie courant.



Pour la mesure de débit et la sélection "linéaire", l'affichage et la sortie (valeur en pourcentage/courant) sont linéaires par rapport à la "pression différentielle".

Pour la mesure du débit et la sélection "Proportionnel au débit", l'affichage et la sortie (valeur en pourcentage/courant) sont linéaires par rapport au "Débit".²⁾

En cas de débit dans les deux directions (bidirectionnel), une pression différentielle négative est aussi possible. Cela doit déjà être pris en compte dans l'option de menu "Ajustement min. débit".



Avertissement !

Si vous utilisez le capteur respectif comme partie d'une sécurité antidébordement selon WHG, respectez ce qui suit :

²⁾ L'appareil postule une température quasiment constante et une pression statique et calcule le débit au moyen de la courbe caractéristique proportionnelle au débit à partir de la pression différentielle mesurée.

Si une courbe de linéarisation est sélectionnée, le signal de mesure n'est plus obligatoirement linéaire par rapport à la hauteur de remplissage. L'utilisateur doit en tenir compte, en particulier lors du réglage du point de commutation sur le détecteur de niveau.

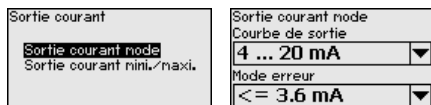
Sortie courant

Dans les points de menu " *Sortie courant*", vous définissez toutes les propriétés de la sortie courant.

Pour les appareils avec une sortie courant intégrée supplémentaire, les propriétés sont réglées pour chaque sortie courant individuelle. Les descriptions suivantes sont valables pour les deux sorties courant.

Sortie courant (mode)

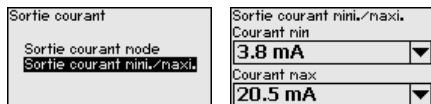
Au point de menu " *Sortie courant mode*", vous définissez la courbe caractéristique et le comportement de la sortie courant en cas de défaut.



Le réglage d'usine est la courbe caractéristique 4 ... 20 mA, le mode défaut < 3,6 mA.

Sortie courant (min./max.)

Au point de menu " *Sortie de courant min./max.*", vous définissez le comportement de la sortie de courant pendant le fonctionnement de l'appareil.

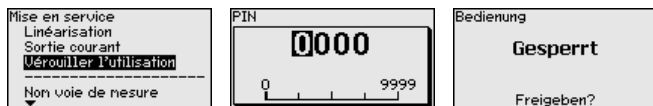


Le réglage d'usine est le courant min. 3,8 mA et le courant max. 20,5 mA.

Verrouiller/débloquer le paramétrage

Vous protégez les paramètres du capteur contre toute modification indésirable ou involontaire dans le point du menu " *Bloquer/débloquer le paramétrage*".

Cela est effectué par la saisie d'un code PIN à quatre chiffres.



Si le code PIN est actif, seules les fonctions de réglage suivantes sont possibles sans saisie du code PIN :

- Sélectionner les points de menus et afficher les données
- Transférer des données du capteur dans le module de réglage et d'affichage

On peut débloquer le paramétrage du capteur dans n'importe quel point du menu en saisissant le PIN.



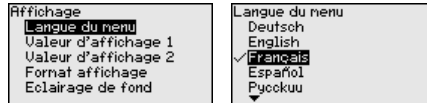
Avertissement !

En cas d'activation du code PIN, le paramétrage par le biais de PAC-Tware/DTM ainsi que d'autres systèmes est également impossible.

6.5.2 Afficheur

Langue

Ce point de menu vous permet de régler une langue souhaitée.



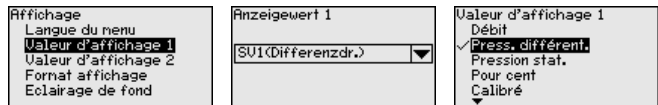
Les langues suivantes sont disponibles :

- Allemand
- Anglais
- Français
- Espagnol
- Russe
- Italien
- Néerlandais
- Portugais
- Japonais
- Chinois
- Polonais
- Tchèque
- Turc

Le DPT-20 est réglé sur la langue anglaise en état à la livraison.

Valeur affichée 1 et 2 - 4 ... 20 mA

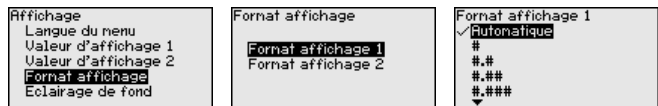
Dans ce point du menu, vous définissez quelle valeur de mesure doit être affichée sur l'écran.



La valeur d'affichage est réglée en usine sur " *Pression différentielle* ".

Format d'affichage 1 et 2

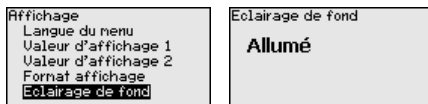
Vous définissez dans ce point du menu avec combien de chiffres après la virgule la valeur mesurée est affichée sur l'écran.



Le réglage d'usine pour le format d'affichage est " *automatique* ".

Éclairage

Le module de réglage et d'affichage dispose d'un rétroéclairage pour l'afficheur. Dans ce point de menu, vous allumez l'éclairage. La valeur requise de la tension de service est indiquée dans le chapitre " *Caractéristiques techniques* ".

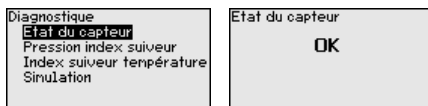


À la livraison, l'éclairage est allumé.

6.5.3 Diagnostic

État appareil

L'état de l'appareil est affiché dans cette option du menu.

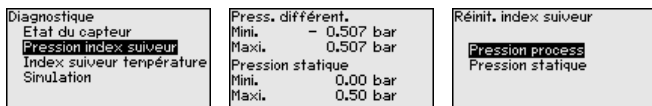


En cas de défaut, le code de défaut, par ex. F017, la description du défaut, par ex. "Écart de réglage trop petit" et un nombre à quatre chiffres sont affichés aux fins de service.

Fonction index suiveur pression

Dans le capteur, la valeur de mesure minimale et maximale respectivement pour la pression différentielle et la pression statique sont enregistrées. Les deux valeurs sont affichées dans l'option du menu "Pression fonction index suiveur".

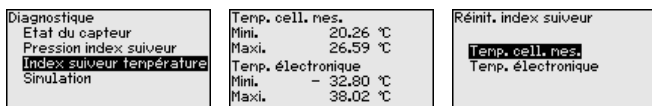
Vous pouvez effectuer séparément une remise à zéro pour les valeurs d'index suiveur dans une autre fenêtre.



Index suiveur température

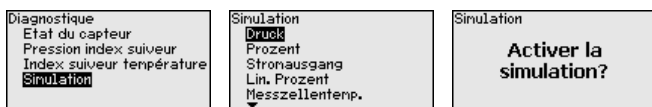
Les valeurs de mesure min. et max. de la température de la cellule de mesure et de l'électronique sont enregistrées dans le capteur. Les deux valeurs sont affichées dans le point de menu "Index suiveur température".

Vous pouvez effectuer séparément une remise à zéro pour les deux valeurs d'index suiveur dans une autre fenêtre.



Simulation

Ce point de menu vous permet de simuler des valeurs de mesure. Il est ainsi possible par exemple de contrôler la voie signal via des appareils d'affichage ou la carte d'entrée du système de conduite par exemple.





Sélectionnez la grandeur de simulation souhaitée et réglez la valeur souhaitée.

Pour désactiver une simulation, appuyer sur la touche **[ECH]** et confirmer le message " *Désactiver la simulation*" avec la touche **[OK]**.



Avertissement !

Avec la simulation en cours, la valeur simulée est éditée comme intensité 4 ... 20 mA et sur les appareils 4 ... 20 mA/HART en supplément comme signal HART numérique. Le message d'état " *Maintenance*" est émis dans le cadre de la fonction d'évaluation des actifs (Asset-Management).



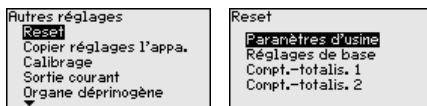
Remarque:

Si la simulation n'est pas arrêtée manuellement, l'appareil coupe automatiquement après 60 min.

6.5.4 Autres réglages

Reset

Lors d'un reset, certains réglages des paramètres effectués par l'utilisateur sont réinitialisés.



Les fonctions Reset suivantes sont disponibles :

État à la livraison :Restauration des réglages des paramètres au moment de la livraison en usine, réglages spécifiques à la commande inclus. Une courbe de linéarisation programmée par l'utilisateur ainsi que la mémoire de valeurs de mesure seront effacées.

Réglages de base : Réinitialisation des réglages des paramètres, y compris les paramètres spéciaux (restauration des valeurs par défaut de l'appareil respectif). Une courbe de linéarisation programmée ainsi que la mémoire de valeurs de mesure seront effacées.

Compteurs de somme 1 et 2 : réinitialisation des débits additionnés avec l'application Débit

Le tableau ci-dessous contient les valeurs par défaut de l'appareil. Pour des versions d'appareil ou applications déterminées, certains points de menu ne sont pas disponibles ou comportent des valeurs différentes :

Mise en service

Option du menu	Paramètres	Valeur par défaut
Nom de la voie de mesure		Capteur
Application	Application	Niveau

6 Mettre en service le capteur avec le module de réglage et d'affichage

Option du menu	Paramètres	Valeur par défaut
Unités	Unité de réglage	mbar (pour les plages de mesure nominales ≤ 400 mbars) bar (pour les plages de mesure nominales ≤ 1 bar)
	Unité de température	°C
Correction de position		0,00 bar
Réglage	Réglage min./zéro	0,00 bar 0,00 %
	Réglage Span/Maxi.	Plage de mesure nominale en bar 100,00 %
Atténuation	Temps d'intégration	1 s
Linéarisation		Linéaire
Sortie courant	Sortie de courant - Mode	Courbe caractéristique de sortie 4 ... 20 mA Comportement en cas de défaut ≤ 3,6 mA
	Sortie de courant - Min./Max.	3,8 mA 20,5 mA
Bloquer le paramétrage		Débloquée

Afficheur

Option du menu	Valeur par défaut
Langue du menu	Spécifique à la commande
Valeur d'affichage 1	Sortie courant en %
Valeur d'affichage 2	Cellule de mesure en céramique : température de la cellule de mesure en °C Cellule de mesure métallique : température de l'électronique en °C
Format d'affichage 1 et 2	Nombre de chiffres après la virgule automatique
Éclairage	Allumé(e)

Diagnostic

Option du menu	Paramètres	Valeur par défaut
État appareil		-
Fonction index suiveur pression		Valeur de mesure actuelle
Index suiveur température		Valeurs de température actuelles cellule de mesure, électronique
Simulation		Pression process

Autres réglages

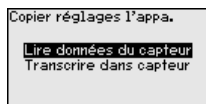
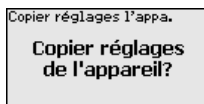
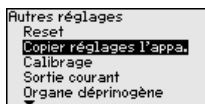
Option du menu	Paramètres	Valeur par défaut
PIN		0000
Date/Heure		Date actuelle/heure actuelle
Copier réglages appareils		
Paramètres spéciaux		Pas de reset
Calibrage	Grandeur de calibrage	Volume en l
	Format de calibrage	0 % correspond à 0 l 100 % correspondent à 0 l
Sortie courant	Sortie courant - Grandeur	Pourcentage linéarisation - Niveau
	Sortie de courant - Réglage	0 ... 100 % correspond à 4 ... 20 mA
Organe déprimogène	Unité	kg/s
	Réglage	0 % correspond à 0 kg/s 100 % correspond à 1 kg/s

Copier réglages appareils Dans ce point de menu, vous pouvez copier des réglages de l'appareil. Les fonctions suivantes sont disponibles :

- **Lire à partir du capteur** : Lire les données à partir du capteur et les mémoriser dans le module de réglage et d'affichage
- **Écrire dans le capteur** : Écrire des données à partir du module de réglage et d'affichage dans le capteur

Les données et réglages suivants, effectués avec le module de réglage et d'affichage, seront mémorisés lors de cette sauvegarde :

- Toutes les données des menus " *Mise en service*" et " *Affichage*"
- Dans le menu " *Autres réglages*" les points " *Reset*, *date/heure*"
- Courbe de linéarisation programmée par l'utilisateur



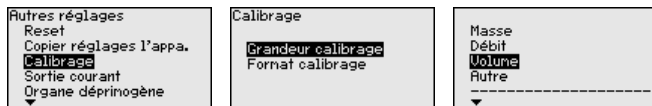
Les données copiées seront mémorisées dans une mémoire EE-PROM du module de réglage et d'affichage et y resteront mémorisées même en cas d'une panne de secteur. De là, elles pourront être écrites dans un ou plusieurs capteurs, ou stockées pour une sauvegarde des données en cas d'un remplacement éventuel de l'électronique.

**Remarque:**

Avant d'enregistrer les données dans le capteur, les données sont vérifiées si elles conviennent au capteur. Le type de capteur des données source et le capteur cible sont affichés. Si les données ne conviennent pas, une signalisation d'erreur sera affichée ou la fonction sera bloquée. L'enregistrement ne sera effectué qu'après l'autorisation.

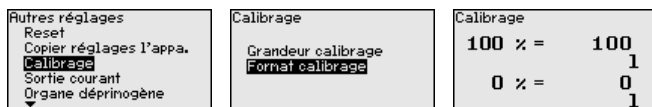
Mise à l'échelle (1)

Dans le point de menu " *Calibrage (1)*", vous définissez la grandeur de calibrage et l'unité de calibrage pour la valeur de niveau affichée, par ex. volume en l.



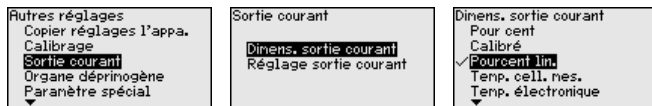
Mise à l'échelle (2)

Dans le point de menu " *Calibrage (2)*", vous définissez le format de calibrage à l'affichage et le calibrage de la valeur de mesure de niveau pour 0 % et 100 %.



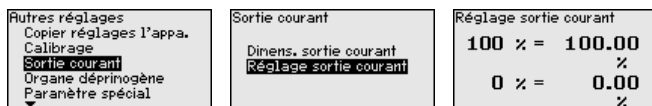
Sortie courant (taille)

Dans le point de menu " *Sortie de courant grandeur*", vous définissez la grandeur de mesure délivrée par la sortie de courant.

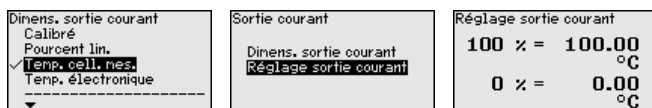


Sortie de courant (réglage)

Dans le point du menu " *Réglage sortie électrique*", indiquez sur quelles valeurs mesurées les 4 mA (0 %) et 20 mA (100 %) de la sortie électrique se fondent en fonction de la grandeur de mesure sélectionnée.

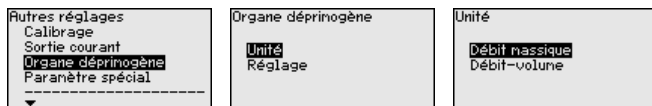


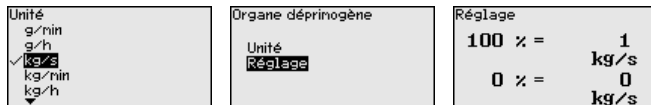
Si la température de la cellule de mesure est sélectionnée comme grandeur de mesure, alors 0 °C correspond par exemple à 4 mA et 100 °C à 20 mA.



Valeurs caractéristiques transmetteur de pression différentielle

Ce point de menu vous permet de définir les unités pour l'organe déprimogène et de sélectionner le débit massique ou le débit volumique.



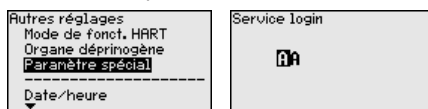


En plus, le réglage pour le débit volumique ou massique est effectué pour 0 % ou 100 %.

Paramètres spéciaux

Ce point de menu vous permet d'aller à une zone protégée pour la saisie des paramètres spéciaux. Dans de rares cas, il est possible de modifier des paramètres individuels afin d'adapter le capteur aux exigences spéciales.

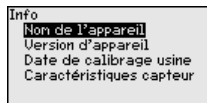
Ne modifiez les réglages des paramètres spéciaux qu'après avoir consulté notre personnel de service.



6.5.5 Info

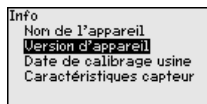
Nom de l'appareil

Ce point de menu vous permet de lire le nom et le numéro de série de l'appareil :



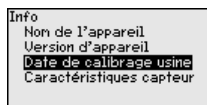
Version d'appareil

Dans ce point de menu est affichée la version du matériel et du logiciel du capteur.



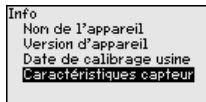
Date de calibrage usine

Dans ce point de menu sont affichées la date de l'étalonnage du capteur en usine ainsi que la date de la dernière modification de paramètres du capteur par le biais du module de réglage et d'affichage ou du PC.



Caractéristiques du capteur

Dans ce point de menu sont affichées des caractéristiques du capteur telles que, entre autres, agrément, raccord process, joint d'étanchéité, plage de mesure, électronique et boîtier.



Sur papier

6.6 Sauvegarde des données de paramétrage

Nous vous recommandons de noter les données réglées, par exemple dans cette notice de mise en service et de les archiver à la suite. Ainsi, elles seront disponibles pour une utilisation ultérieure et à des fins de maintenance.

Dans le module d'affichage et de réglage

Si l'appareil est équipé d'un module de réglage et d'affichage, alors les données de paramétrage peuvent y être enregistrées. La procédure est décrite dans l'option du menu " *Copier les réglages de l'appareil*"

7 Mettre le dispositif de mesure en service

7.1 Mesure de niveau

Réservoir clos

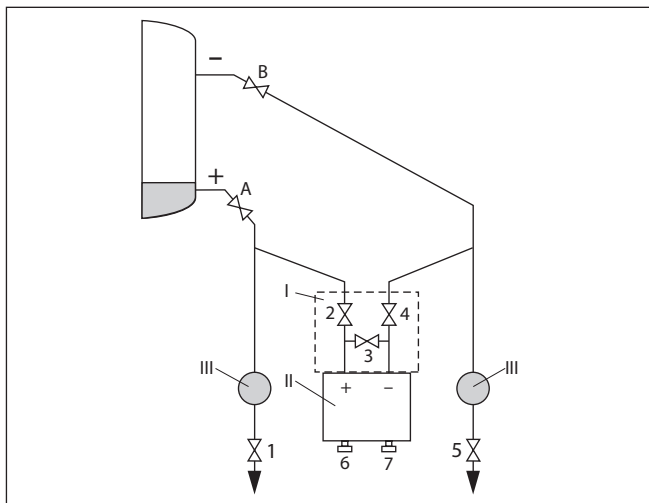


Fig. 35: Disposition de mesure recommandée pour les réservoirs fermés

- I DPT-20
- II Manifold 3 voies
- III Séparateur
- 1, 5 Vannes de purge
- 2, 4 Vannes d'isolement
- 3 Vanne d'équilibrage
- 6, 7 Vis de purge au DPT-20
- A, B Vannes d'arrêt

Procédez comme suit :

1. Remplir le réservoir jusqu'à la prise de pression inférieure
2. Remplir la chaîne de mesure de produit
 Fermer la vanne 3 : séparer le côté haute pression / le côté basse pression
 Ouvrir les vannes A et B : ouvrir les vannes d'arrêt
3. Purger le côté haute pression (vidanger éventuellement le côté basse pression)
 Ouvrir les vannes 2 et 4 : remplir le produit du côté haute pression
 Ouvrir les vannes 6 et 7 un court instant puis les refermer : remplir complètement le côté haute pression de produit et purger l'air.
4. Mettre la voie de mesure en service
 Maintenant :
 vannes 3, 6 et 7 sont fermées
 vannes 2, 4, A et B sont ouvertes

Réservoir clos avec colonne humide

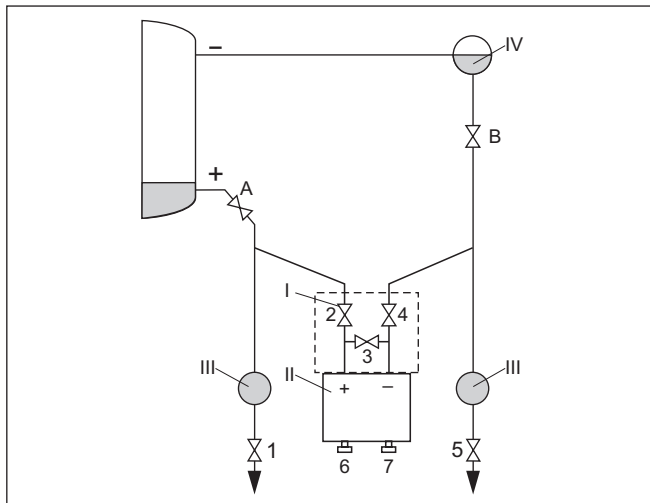


Fig. 36: Disposition de mesure recommandée pour les réservoirs fermés avec colonne humide

- I DPT-20
- II Manifold 3 voies
- III Séparateur
- IV Pot de condensation
- 1, 5 Vannes de purge
- 2, 4 Vannes d'isolement
- 3 Vanne d'équilibrage
- 6, 7 Vis de purge au DPT-20
- A, B Vannes d'arrêt

Procédez comme suit :

1. Remplir le réservoir jusqu'à la prise de pression inférieure
2. Remplir la chaîne de mesure de produit
Ouvrir les vannes A et B : ouvrir les vannes d'arrêt
Remplir la prise de pression pour la basse pression jusqu'à hauteur du pot de condensation
3. Purger l'appareil, pour ce faire :
Ouvrir les vannes 2 et 4 : introduire le fluide
Ouvrir la vanne 3 : compensation côté haute pression et côté basse pression
Ouvrir les vannes 6 et 7 un court instant puis les refermer : remplir complètement l'appareil de fluide et enlever l'air
4. Mettre la voie de mesure en service, pour ce faire :
Fermer la vanne 3 : séparer le côté haute pression et le côté basse pression
Ouvrir la vanne 4 : raccorder le côté basse pression
Maintenant :
vannes 3, 6 et 7 sont fermées

Vannes 2, 4, A et B ouvertes.

7.2 Mesure de débit

Gaz

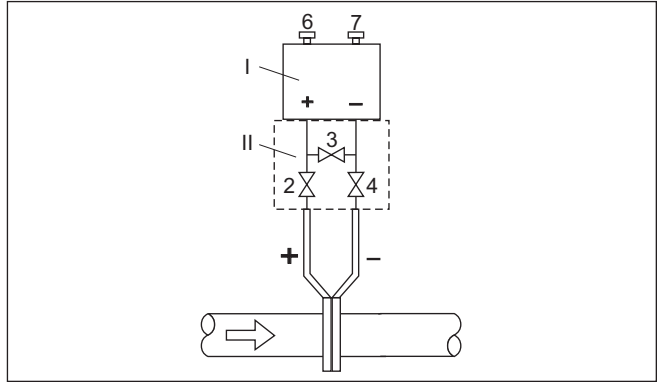


Fig. 37: Disposition de mesure recommandée pour la mesure de débit dans des gaz, raccordement par manifold 3 voies avec bride des deux côtés

- I DPT-20
- II Manifold 3 voies
- 2, 4 Vannes d'isolement
- 3 Vanne d'équilibrage
- 6, 7 Vis de purge au DPT-20

Liquides

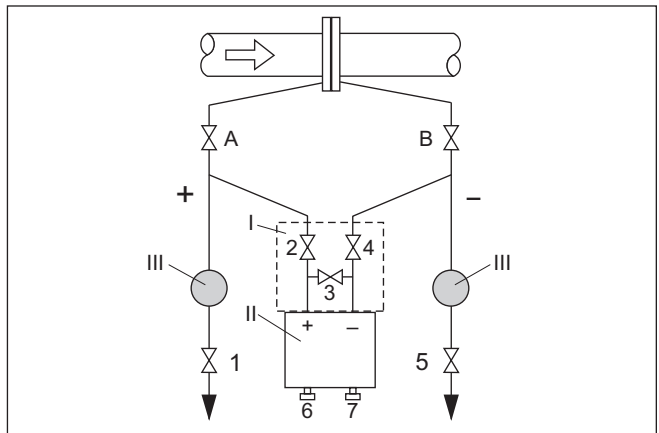


Fig. 38: Disposition de mesure recommandée pour les liquides

- I DPT-20
- II Manifold 3 voies
- III Séparateur
- 1, 5 Vannes de purge
- 2, 4 Vannes d'isolement
- 3 Vanne d'équilibrage
- 6, 7 Vis de purge au DPT-20
- A, B Vannes d'arrêt

Procédez comme suit :

1. Fermer la vanne 3
2. Remplir la chaîne de mesure de produit.
Pour cela ouvrir les vannes A, B (si existante) ainsi que 2 et 4 : le produit pénètre dans l'appareil
Le cas échéant, nettoyer les prises de pression : pour les gaz en les purgeant d'air comprimé, pour les liquides en les rinçant.³⁾
Pour ce faire, fermer les vannes 2 et 4 pour isoler l'appareil.
Ouvrir ensuite les vannes 1 et 5 pour purger/rincer les prises de pression
Fermer les vannes 1 et 5 (si existante) après le nettoyage
3. Purger l'appareil, pour ce faire :
Ouvrir les vannes 2 et 4 : le fluide pénètre dans l'appareil
Fermer la vanne 4 : le côté basse pression est fermé
Ouvrir la vanne 3 : compensation côté haute pression et côté basse pression
Ouvrir les vannes 6 et 7 un court instant puis les refermer : remplir complètement l'appareil de fluide et enlever l'air
4. Effectuer la correction de position si les conditions suivantes sont remplies. Si ces conditions ne sont pas remplies, effectuer la correction de position seulement après l'étape 6.
Conditions :
Le process ne peut pas être isolé.
Les points de prise de pression (A et B) se trouvent à la même hauteur géodésique.
5. Mettre la voie de mesure en service, pour ce faire :
Fermer la vanne 3 : séparer le côté haute pression et le côté basse pression
Ouvrir la vanne 4 : raccorder le côté basse pression
Maintenant :
les vannes/robinets 1, 3, 5, 6 et 7 sont fermés⁴⁾
Ouvrez les vannes 2 et 4
Ouvrez les vannes A et B
6. Effectuer la correction de position si le process peut être isolé.
Dans ce cas, l'étape 5 peut être sautée.

³⁾ Dans le cas d'un agencement avec manifold à 5 voies.

⁴⁾ Vannes/robinets 1, 3, 5 : dans le cas d'un agencement avec manifold à 5 voies.

8 Diagnostic, gestion des actifs et service

8.1 Entretien

Maintenance

Si l'on respecte les conditions d'utilisation, aucun entretien particulier ne sera nécessaire en fonctionnement normal.

Mesures contre les colmatages

Dans certaines applications, des colmatages sur la membrane peuvent influencer le résultat de la mesure. Prenez donc des mesures préventives selon le capteur et l'application, pour éviter des colmatages importants et surtout des encroûtements.

Nettoyage

Le nettoyage contribue à rendre visibles la plaque signalétique et les marquages sur l'appareil.

Respectez ce qui suit à cet effet :

- Utilisez uniquement des détergents qui n'attaquent pas le boîtier, la plaque signalétique et les joints.
- Appliquez uniquement des méthodes de nettoyage qui correspondent à l'indice de protection de l'appareil.

8.2 Mémoire de diagnostic

L'appareil dispose de plusieurs mémoires pour les diagnostics. Les données sont conservées même en cas de coupure de la tension.

Mémoires de valeurs de mesure

Jusqu'à 100.000 valeurs de mesure peuvent ainsi être mémorisées dans une mémoire tampon circulaire du capteur. Chaque donnée mémorisée comprend la date/l'heure ainsi que la valeur de mesure correspondante.

Les valeurs pouvant être sauvegardées sont, selon la version de l'appareil, par ex. :

- Niveau
- Pression process
- Pression différentielle
- Pression statique
- Valeur en pourcent
- Valeurs calibrées
- Sortie courant
- Pour cent lin.
- Température de la cellule de mesure
- Température de l'électronique

La mémoire de valeurs mesurées est active en état à la livraison et enregistre la valeur de pression toutes les 10 secondes ainsi que la température de cellule de mesure, dans le cas d'une pression différentielle électronique également la pression statique.

Vous pouvez définir les valeurs à enregistrer et les conditions d'enregistrement à l'aide d'un PC avec PACTware/DTM ou du système de commande avec EDD. C'est également de cette manière que vous pouvez lire ou réinitialiser les données.

Mémoire d'évènements

Jusqu'à 500 évènements peuvent être mémorisés avec horodatage de façon non volatile dans le capteur. Chaque donnée mémorisée comprend la date/l'heure, le type d'évènement, la description de l'évènement et la valeur. Exemples des types d'évènement :

- Modification d'un paramètre
- Mise sous et hors tension
- Messages d'état (selon NE 107)
- Signalisations de défaut (selon NE 107)

Vous pouvez lire les données à l'aide d'un PC avec PACTware/DTM ou du système de conduite avec EDD.

8.3 Fonction de gestion des actifs

L'appareil est doté d'une fonction d'autosurveillance et de diagnostic selon NE 107 et VDI/VDE 2650. Des signalisations de défaut détaillées concernant les signalisations d'état indiquées dans les tableaux suivants sont visibles sous le point du menu " *Diagnostic*" via l'outil de commande correspondant.

Signalisations d'état

Les signalisations d'état sont réparties selon les catégories suivantes :

- Défaillance
- Contrôle de fonctionnement
- En dehors de la spécification
- Maintenance requise

Elles sont signalées au moyen des pictogrammes suivants :

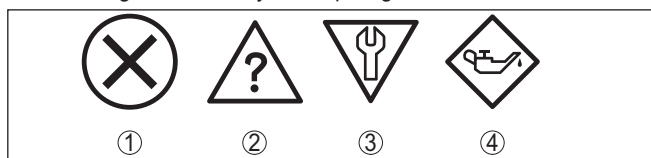


Fig. 39: Pictogramme des signalisations d'état

- 1 Erreur (Failure) - rouge
- 2 En dehors de la spécification (Out of specification) - jaune
- 3 Contrôle de fonctionnement (Function check) - orange
- 4 Maintenance requise (Maintenance) - bleu

Panne (Failure) : L'appareil émet une signalisation de défaut car il reconnaît un défaut de fonctionnement.

Cette signalisation d'état est toujours activée et ne peut pas être désactivée par l'utilisateur.

Contrôle de fonctionnement (Function check) : Des travaux sont effectués à l'appareil et la valeur de mesure n'est temporairement plus valable (par ex. pendant la simulation).

Cette signalisation d'état est inactive par défaut.

En dehors de la spécification (Out of specification) : La valeur de mesure n'est pas fiable car une spécification de l'appareil est dépassée (par ex. la température du module électronique).

Cette signalisation d'état est inactive par défaut.

Maintenance requise (Maintenance) : La fonction de l'appareil est limitée par des influences externes. Celles-ci ont des répercussions sur la mesure, mais la valeur de mesure est encore valable. Une maintenance de l'appareil est à prévoir car il faut s'attendre à ce que celui-ci tombe bientôt en panne (par ex. du fait de colmatages). Cette signalisation d'état est inactive par défaut.

Failure

Code Message	Cause	Suppression
F013 Aucune valeur de mesure valable disponible	suppression oder dépression Cellule de mesure défectueuse	Remplacer la cellule de mesure Retourner l'appareil au service réparation
F017 Écart de réglage trop petit	Réglage en dehors de la spécification	Modifier le réglage selon les valeurs limites
F025 Erreur dans tableau de linéarisation	Les points intermédiaires n'augmentent pas de façon continue, par ex. paires de valeurs illogiques	Vérifier le tableau de linéarisation Effacer/recréer le tableau
F036 Logiciel du capteur non utilisable	La mise à jour du logiciel a échoué ou a été interrompue	Recommencer la mise à jour du logiciel Vérifier la version de l'électronique Remplacement de l'électronique Retourner l'appareil au service réparation
F040 Défaut dans module électronique	Défaut matériel	Remplacement de l'électronique Retourner l'appareil au service réparation
F041 Erreur de communication	Aucune connexion à l'électronique du capteur	Contrôler la connexion entre l'électronique de capteur et l'électronique principale (dans le cas de la version séparée)
F080 Erreur logicielle générale	Erreur logicielle générale	Couper la tension de service pendant un court instant
F105 La valeur de mesure est déterminée	L'appareil étant encore en phase de démarrage, la valeur de mesure n'a pas encore pu être déterminée	Attendre la fin de la phase de mise en route
F113 Erreur de communication	Erreur dans la communication interne de l'appareil	Couper la tension de service pendant un court instant Retourner l'appareil au service réparation
F260 Erreur d'étalonnage	Erreur lors de l'étalonnage réalisé en usine Erreur dans l'EEPROM	Remplacement de l'électronique Retourner l'appareil au service réparation
F261 Erreur dans le réglage d'appareil	Erreur lors de la mise en service Erreur lors de l'exécution d'un reset	Effectuer à nouveau la mise en service Exécuter à nouveau le reset

Code Message	Cause	Suppression
F264 Erreur lors montage/mise en service	Paramètres inconsistants (par ex. distance, unités d'ajustement lors de l'utilisation de la pression process) pour l'application sélectionnée Configuration de capteur invalide (par ex. : application d'une pression différentielle électronique avec cellule de mesure de la pression différentielle raccordée)	Modifier les réglages Modifier la configuration du capteur raccordé ou l'application
F265 Défaut fonction mesure	Le capteur ne mesure plus	Effectuer un reset Couper la tension de service pendant un court instant

Tab. 5: Codes d'erreur et messages de texte, remarques relatives à la cause et à l'élimination

Function check

Code Message	Cause	Suppression
C700 Simulation active	Une simulation est active	Interrompre la simulation Attendre la fin automatique après 60 min.

Out of specification

Code Message	Cause	Suppression
S600 Température électronique inadmissible	Température du module électronique pas dans la plage spécifiée	Vérifier la température ambiante Isoler l'électronique Utiliser un appareil ayant une plage de températures plus élevée
S603 Tension de service inadmissible	Tension de service au-dessous de la plage spécifiée	Vérifier le raccordement électrique Augmenter la tension de service si nécessaire
S605 Valeur de pression invalide	Pression process mesurée en dessous ou au-dessus de la plage de réglage	Contrôler la plage de mesure de l'appareil Si nécessaire, utiliser un appareil ayant une plage de mesure supérieure

Tab. 7: Codes d'erreur et messages de texte, remarques relatives à la cause et à l'élimination

Maintenance

Code Message	Cause	Suppression
M500 Erreur dans l'état de livraison	Les données n'ont pas pu être restaurées lors du reset et à la livraison	Exécuter à nouveau le reset Charger le fichier XML contenant les données du capteur dans celui-ci

Code Message	Cause	Suppression
M501 Erreur dans tableau de linéarisation non activé	Les points intermédiaires n'augmentent pas de façon continue, par ex. paires de valeurs illogiques	Vérifier le tableau de linéarisation Effacer/recréer le tableau
M502 Erreur dans la mémoire d'évènements	Erreur de matériel EEPROM	Remplacement de l'électronique Retourner l'appareil au service réparation
M504 Erreur à une interface de l'appareil	Défaut matériel	Remplacement de l'électronique Retourner l'appareil au service réparation
M507 Erreur dans le réglage d'appareil	Erreur lors de la mise en service Erreur lors de l'exécution d'un reset	Effectuer une remise à zéro et répéter la mise en service

Tab. 8: Codes d'erreur et messages de texte, remarques relatives à la cause et à l'élimination

8.4 Élimination des défauts

Comportement en cas de défauts

C'est à l'exploitant de l'installation qu'il incombe la responsabilité de prendre les mesures appropriées pour éliminer les défauts survenus.

Élimination des défauts

Premières mesures à prendre :

- Évaluation des messages d'erreur
- Vérification du signal de sortie
- Traitement des erreurs de mesure

Vous pouvez obtenir également d'autres possibilités de diagnostics à l'aide d'un ordinateur fixe/portable équipé du logiciel PACTware et du DTM approprié. Cela vous permettra, dans de nombreux cas, de trouver les causes des défauts et d'y remédier.

Signal 4 ... 20 mA

Raccordez au capteur un multimètre portable ayant la plage de mesure adéquate conformément au schéma de raccordement. Le tableau ci-dessous contient une description des pannes pouvant affecter le signal courant et des méthodes permettant d'y remédier.

Erreur	Cause	Suppression
Manque de stabilité du signal 4 ... 20 mA	Grandeur de mesure varie	Régler l'atténuation
Pas de signal 4 ... 20 mA	Raccordement électrique incorrect	Contrôler le raccordement, si nécessaire le corriger
	Pas d'alimentation tension	Vérifier s'il y a une rupture de lignes et la réparer si besoin est
	Tension de service trop basse, résistance de charge trop haute	Vérifier et adapter si nécessaire
Signal courant supérieur à 22 mA, inférieur à 3,6 mA	Électronique de capteur défectueuse	Remplacer l'appareil ou envoyer l'ensemble pour réparation suivant la version de l'appareil

Comportement après élimination des défauts

Suivant la cause du défaut et les mesures prises pour l'éliminer, il faudra le cas échéant recommencer les étapes décrites au chapitre " *Mise en service*" ou vérifier leur plausibilité et l'intégralité.

8.5 Remplacer la bride de process

Les brides process peuvent être remplacées si nécessaire par l'utilisateur par un type identique.

Préparations

Nomenclature de pièces de rechange nécessaire, en fonction de la spécification de commande :

- Brides de process
- Joints d'étanchéité
- Vis, écrous

Outils nécessaires :

- Clé plate ouverture de 13

Il est recommandé de réaliser les travaux sur une surface propre et plane, par ex. un établi.

**Avertissement !**

Il existe un risque de blessure par des résidus de fluides de process dans les brides de process. Prenez des mesures de protection appropriées contre celles-ci.

Démontage

Procédez comme suit :

1. Desserrer les vis hexagonales en croix avec une clé plate
2. Ôter avec précaution la bride de process, en veillant à ne pas endommager la cellule de mesure de pression différentielle
3. Soulever les joints toriques des rainures de la bride de process avec un outil spécial
4. Nettoyer les joints toriques et les diaphragmes de séparation avec un détergent approprié et un chiffon doux

**Remarque:**

Tenir compte du nettoyage supplémentaire sur la version sans huile et sans graisse

Montage

Procédez comme suit :

1. Insérer des joints toriques neufs, non endommagés dans les rainures, contrôler leur bon positionnement
2. Monter la bride de process avec précaution sur la cellule de mesure de pression différentielle, le joint doit ce faisant rester dans la rainure
3. Insérer des vis et des écrous en état irréprochable, les visser en croix
4. Serrer tout d'abord à 8 Nm, puis resserrer à 12 Nm
5. Serrer finalement à 16 Nm à 160 bar, 18 Nm à 400 bar, 22 Nm pour les joints en cuivre.

Le remplacement de la bride de process est ainsi terminé.

**Remarque:**

Après le montage de l'appareil dans la voie de mesure, procédez de nouveau à une correction de position.

8.6 Remplacement des composants de raccordement au process en cas de version IP68 (25 bars)

Pour la version IP68 (25 bar), l'utilisateur peut remplacer les composants de raccordement au process sur place. Le câble de raccordement et le boîtier externe peuvent être conservés.

Outils nécessaires :

- Clé pour vis à six pans creux de 2

**Avertissement !**

Le remplacement ne doit se faire qu'en état hors tension.



Pour les applications Ex, vous ne pouvez utiliser qu'une pièce échangeable avec agrément Ex adéquat.

**Avertissement !**

Lors du remplacement, protéger la face intérieure des parties de la saleté et de l'humidité.

Procédez comme suit pour le remplacement :

1. Desserrez la vis de fixation à l'aide d'une clé pour vis à six pans creux
2. Retirer soigneusement le groupe de câbles des composants de raccordement au process

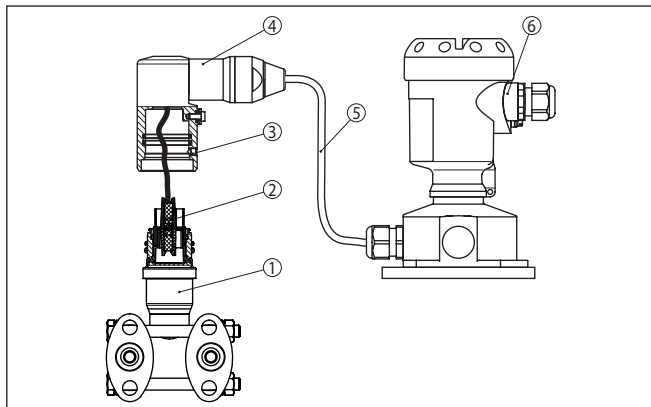


Fig. 40: DPT-20 en version IP68 25 bars, et sortie de câble latérale, boîtier externe

- 1 Composants de raccordement au process
- 2 Connecteur
- 3 Vis de fixation
- 4 Groupe de câbles
- 5 Câble de raccordement
- 6 Boîtier externe

3. Desserrez le connecteur
 4. Monter les nouveaux composants de raccordement au process sur la voie de mesure
 5. Assembler les connecteurs
 6. Branchez le groupe de câbles aux composants de raccordement au process et tournez dans la position souhaitée
 7. Serrer la vis de fixation à l'aide d'une clé pour vis à six pans creux
- Vous avez terminé ainsi le remplacement.

Vous trouverez le numéro de série nécessaire sur la plaque signalétique de l'appareil ou le bon de livraison.

8.7 Réparation de l'appareil

Vous trouverez les indications concernant le renvoi de l'appareil dans la rubrique " *Service* " sur notre page Internet locale.

Si une réparation venait à s'imposer, contactez au préalable votre interlocuteur local :

- Remplir un formulaire pour chaque appareil
- Indiquer une éventuelle contamination
- Nettoyez et emballez l'appareil soigneusement de façon qu'il ne puisse être endommagé
- Prière de joindre à l'appareil le formulaire rempli et éventuellement une fiche de sécurité

9 Démontage

9.1 Étapes de démontage

**Attention !**

Avant de démonter l'appareil, prenez garde aux conditions de process dangereuses telles que pression dans la cuve ou la tuyauterie, hautes températures, produits agressifs ou toxiques, etc.

Suivez les indications des chapitres "*Montage*" et "*Raccordement à l'alimentation en tension*" et procédez de la même manière mais en sens inverse.

9.2 Recyclage

L'appareil se compose de matériaux recyclables par des entreprises spécialisées. À cet effet, l'électronique a été conçue pour être facilement détachable et les matériaux utilisés sont recyclables.

Directive DEEE

L'appareil ne tombe pas dans le champ d'application de la Directive UE WEEE. Selon l'article 2 de cette directive, les appareils électriques et électroniques en sont exclus lorsqu'ils font partie d'un autre appareil qui n'est pas couvert par le champ d'application de la directive. Il s'agit entre autres des installations industrielles stationnaires.

Menez l'appareil directement à une entreprise de recyclage, n'utilisez pas les points de collecte communaux.

Au cas où vous n'auriez pas la possibilité de faire recycler le vieil appareil par une entreprise spécialisée, contactez-nous. Nous vous conseillerons sur les possibilités de reprise et de recyclage.

10 Annexe

10.1 Caractéristiques techniques

Remarque relative aux appareils homologués

Dans le cas des appareils homologués (par ex. avec agrément Ex), ce sont les caractéristiques techniques dans les consignes de sécurité respectives qui s'appliquent. Celles-ci peuvent dévier des données répertoriées ici par ex. au niveau des conditions process ou de l'alimentation tension.

Tous les documents des agréments peuvent être téléchargés depuis notre page d'accueil.

Matériaux et poids

Matériau 316L correspond à acier inoxydable 1.4404 ou 1.4435

Matériaux, en contact avec le produit

- Raccord process, brides latérales 316L, Alloy C276 (2.4819), Superduplex (1.4410)
- Membrane séparatrice 316L, Alloy C276 (2.4819), 316L/1.4404 plaquage or 6 µm
- Joint d'étanchéité FKM (ERIKS 514531), EPDM (ERIKS 55914)
- Joint pour le montage sur séparateur Bague d'étanchéité en cuivre
- Vis de fermeture 316L
- Vis de purge 316L

Liquide de transmission interne

- Applications standards Huile silicone
- Applications à oxygène Huile halocarbone ⁵⁾

Matériaux, sans contact avec le produit

- Boîtier de l'électronique En plastique PBT (polyester), en alu coulé sous pression laqué peinture poudre (polyester qualicoat), en 316L
- Presse-étoupe PA, acier inoxydable, laiton
- Joint d'étanchéité du presse-étoupe NBR
- Obturateur du presse-étoupe PA
- Boîtier externe Plastique PBT (Polyester), 316L
- Socle, plaque de montage mural boîtier d'électronique externe Plastique PBT (Polyester), 316L
- Joint d'étanchéité entre le socle du boîtier et la plaque de montage mural TPE (lié fixement)
- Joint d'étanchéité couvercle du boîtier Silicone SI 850 R, NBR sans silicone
- Hublot couvercle du boîtier Polycarbonate (listé UL746-C), verre ⁶⁾
- Vis et écrous pour brides latérales PN 160 et PN 400 : vis à six pans DIN 931 M8 x 85 A2 70, écrou hexagonal DIN 934 M8 A2-70
- Borne de mise à la terre 316Ti/316L
- Câble de liaison entre capteur de mesure IP68 et boîtier de l'électronique externe PE, PUR

⁵⁾ Respecter les limites de température process qui en dévient

⁶⁾ Verre avec boîtier en coulée de précision en aluminium et acier inoxydable

– Support de la plaque signalétique pour la version IP68 sur le câble	PE dur
Poids	env. 4,2 ... 4,5 kg (9.26 ... 9.92 lbs), selon le raccord process

Couples de serrage maxi.

Écrous de fixation de l'étrier pour l'équerre de montage	30 Nm (22.13 lbf ft)
Vis de montage pour adaptateur pour bride ovale, bloc à vannes et équerre de montage sur le module process	25 Nm (18.44 lbf ft)
Vannes de purge d'air, vis de fermeture ⁷⁾	18 Nm (13.28 lbf ft)
Vis de montage pour le module process	
– 160 bar	16 Nm (11.80 lbf ft)
– 400 bar	18 Nm (13.28 lbf ft)
Vis de socle du boîtier externe	5 Nm (3.688 lbf ft)
Presse-étoupes NPT et tubes Conduit	
– Boîtier en matière plastique	10 Nm (7.376 lbf ft)
– Boîtier en aluminium/acier inox	50 Nm (36.88 lbf ft)

Grandeur d'entrée

Plages de pression en bar/Pa

Plage de mesure nominale	Limite de mesure inférieure	Limite de mesure supérieure
10 mbar (1 kPa)	-10 mbar (-3 kPa)	+10 mbar (+3 kPa)
30 mbar (3 kPa)	-30 mbar (-3 kPa)	+30 mbar (+3 kPa)
100 mbar (10 kPa)	-100 mbar (-10 kPa)	+100 mbar (+10 kPa)
500 mbar (50 kPa)	-500 mbar (-50 kPa)	+500 mbar (+50 kPa)
3 bar (300 kPa)	-3 bar (-300 kPa)	+3 bar (+300 kPa)
16 bar (1600 kPa)	-16 bar (-1600 kPa)	+16 bar (+1600 kPa)

Plages de pression en psi

Plage de mesure nominale	Limite de mesure inférieure	Limite de mesure supérieure
0.15 psig	-0.15 psig	+0.15 psig
0.45 psig	-0.45 psig	+0.45 psig
1.5 psig	-1.5 psig	+1.5 psig
7.5 psig	-7.5 psig	+7.5 psig
45 psig	-45 psig	-45 psig
240 psig	-240 psig	+240 psig

⁷⁾ 4 couches de PTFE

Plages de réglage ⁹⁾

Turn Down maximal admissible	Illimité (recommandation jusqu'à 20 : 1)
------------------------------	--

Réglage pression différentielle

Réglage zéro/span :

- | | |
|------------------------|--------------------------|
| - Valeur pression zéro | -120 ... +120 % |
| - Valeur pression span | Zéro + (-240 ... +240 %) |

Réglage niveau

Réglage min./max. :

- | | |
|----------------------|-----------------|
| - Valeur en pourcent | -10 ... +110 % |
| - Valeur pression | -120 ... +120 % |

Réglage débit

Réglage zéro/span :

- | | |
|------------------------|-----------------|
| - Valeur pression zéro | -120 ... +120 % |
| - Valeur pression span | -120 ... +120 % |

Phase de mise en marcheTemps de mise en route à la tension de service U_B

- | | |
|------------------|-------------|
| - ≥ 12 V DC | ≤ 9 s |
| - < 12 V DC | ≤ 22 s |

Courant de démarrage (pour temps de mise en route)	$\leq 3,6$ mA
--	---------------

Grandeur de sortie

Signal de sortie	4 ... 20 mA - passif
Technique de raccordement	Deux fils
Plage du signal de sortie	3,8 ... 20,5 mA (réglage d'usine)
Résolution du signal	0,3 μ A
Signal défaut sortie courant (réglable)	$\leq 3,6$ mA, ≥ 21 mA, dernière valeur mesurée
Courant de sortie max.	21,5 mA
Charge ohmique	Voir diagramme des charges sous alimentation tension
Atténuation (63 % de la grandeur d'entrée), réglable	0 ... 999 s

Comportement dynamique - sortie

Grandeurs caractéristiques dynamiques, dépendent du produit et de la température

⁹⁾ Les indications se fondent sur la plage de mesure nominale.

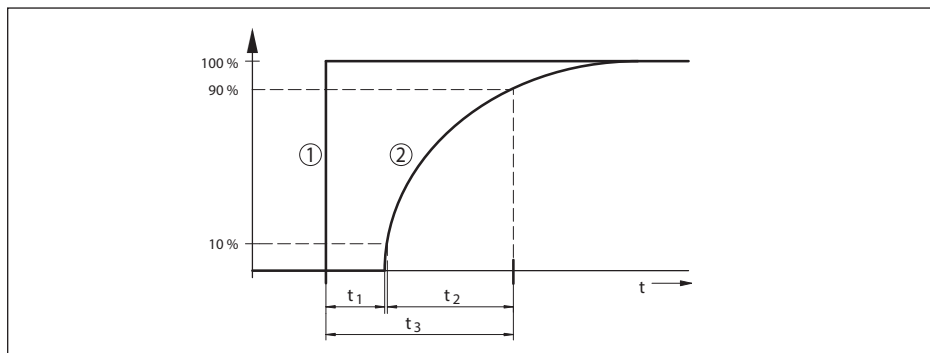


Fig. 41: Comportement en cas de variation brusque de la grandeur process. t_1 : temps mort ; t_2 : temps de montée ; t_3 : temps de réponse impulsionnelle

- 1 Grandeur de process
2 Signal de sortie

Version, plage de mesure nominale	Temps mort t_1	Temps de montée t_2	Temps de réponse impulsionnel t_3
Version de base, 10 mbar et 30 mbar	160 ms	115 ms	275 ms
Version de base, 100 mbar	130 ms	95 ms	225 ms
Version de base, 500 mbar		75 ms	205 ms
Version de base, 3 bar		60 ms	190 ms
Version de base, 16 bar			
Version avec séparateur, toutes les plages de mesure nominales	en fonction du séparateur	en fonction du séparateur	en fonction du séparateur
Version IP68 (25 bar)	plus 50 ms	plus 150 ms	plus 200 ms

Atténuation (63 % de la grandeur d'entrée) 0 ... 999 s, réglable avec l'option du menu " atténuation"

Taille de sortie supplémentaire - température cellule de mesure

Plage -40 ... +85 °C (-40 ... +185 °F)

Température de la cellule de mesure

- Résolution 1 K
- Erreur de mesure ± 1 K

Sortie des valeurs de température

- Affichage Par le module d'affichage et de réglage
- Analogie Via la sortie courant, la sortie courant supplémentaire
- numérique Via le signal de sortie numérique (en fonction de la version de l'électronique)

Conditions de référence et grandeurs d'influence (selon DIN EN 60770-1)

Conditions de référence selon DIN EN 61298-1

- Température +18 ... +30 °C (+64 ... +86 °F)

– Humidité relative de l'air	45 ... 75 %
– Pression d'air	860 ... 1060 mbar/86 ... 106 kPa (12.5 ... 15.4 psig)
Définition de la courbe caractéristique	Réglage du point limite selon IEC 61298-2
Caractéristiques des courbes	Linéaire
Position de calibrage de la cellule de mesure	Verticale, c.-à-d. composant de raccordement au process vertical
Influence de la position de montage	<0,35 mbar/20 Pa (0.003 psig) je 10° inclinaison sur l'axe transversal
Matériau brides latérales	316L
Déviations à la sortie de courant par de puissants champs électromagnétiques à haute fréquence	
– Dans le cadre d'EN 61326-1	< ±80 µA
– Dans le cadre d'IACS E10 (construction navale)/CEI 60945	<= ±160 µA

Écart de mesure calculé selon la méthode du point limite selon CEI 60770 ou CEI 61298

L'écart de mesure inclut la non-linéarité, l'hystérèse et le non-répétabilité.

Les valeurs sont valides pour la sortie signal **numérique** (HART, Profibus PA, Foundation Fieldbus) ainsi que pour la sortie courant 4 ... 20 mA **analogique**. Elles se fondent sur la pression différentielle sur la plage de mesure réglée, dans le cas de la pression statique sur la valeur finale de la plage de mesure. Turn down (TD) est le rapport plage de mesure nominale/plage de mesure réglée.

Pression différentielle

Plage de mesure	TD ≤ 5 : 1	TD > 5 : 1	TD > 10 : 1
10 mbar (1 kPa)/0.145 psi	< ±0,1 %		< ±0,02 % x TD
30 mbar (3 kPa)/0.44 psi			
100 mbar (10 kPa)/1.5 psi	< ±0,065 %		< ±0,035 % + 0,01 % x TD
500 mbar (50 kPa)/7.3 psi			< ±0,015 % + 0,005 % x TD
3 bar (300 kPa)/43.51 psi			< ±0,035 % + 0,01 % x TD
16 bar (1600 kPa)/232.1 psi			< ±0,035 % + 0,01 % x TD

Pression statique

Plage de mesure	Jusqu'à la pression nominale ⁹⁾	TD 1:1
10 mbar (1 kPa)/0.145 psi	40 bar (4000 kPa)	< ±0,1 %
30 mbar (3 kPa)/0.44 psi		
100 mbar (10 kPa)/1.5 psi	160 bar (16000 kPa) ou 400 bar (40000 kPa)	
500 mbar (50 kPa)/7.3 psi		
3 bar (300 kPa)/43.51 psi		
16 bar (1600 kPa)/232.1 psi		

Débit > 50 %¹⁰⁾

⁹⁾ Valeur finale de plage de mesure pression absolue

¹⁰⁾ Courbe caractéristique proportionnelle

Plage de mesure	TD ≤ 5 : 1	TD > 5 : 1	TD > 10 : 1
10 mbar (1 kPa)/0.145 psi	< ±0,1 %	< ±0,02 % x TD	
30 mbar (3 kPa)/0.44 psi			
100 mbar (10 kPa)/1.5 psi	< ±0,065 %		< ±0,035 % + 0,01 % x TD
500 mbar (50 kPa)/7.3 psi			< ±0,015 % + 0,005 % x TD
3 bar (300 kPa)/43.51 psi			
16 bar (1600 kPa)/232.1 psi			< ±0,035 % + 0,01 % x TD

25 % < Débit ≤ 50 %¹¹⁾

Plage de mesure	TD ≤ 5 : 1	TD > 5 : 1	TD > 10 : 1
10 mbar (1 kPa)/0.145 psi	< ±0,2 %	< ±0,04 % x TD	
30 mbar (3 kPa)/0.44 psi			
100 mbar (10 kPa)/1.5 psi	< ±0,13 %		< ±0,07 % + 0,02 % x TD
500 mbar (50 kPa)/7.3 psi			< ±0,03 % + 0,01 % x TD
3 bar (300 kPa)/43.51 psi			
16 bar (1600 kPa)/232.1 psi			< ±0,07 % + 0,02 % x TD

Influence de la température du produit et de la température ambiante

Les valeurs sont valides pour la sortie signal **numérique** ainsi que pour la sortie courant 4 ... 20 mA **analogique**. Turn down (TD) est le rapport plage de mesure nominale/plage de mesure réglée.

Modification thermique signal zéro et plage de sortie pression différentielle¹²⁾

Plage de mesure	-10 ... +60 °C / +14 ... +140 °F	-40 ... -10 °C / -40 ... +14 °F und +60 ... +85 °C / +140 ... +185 °F
10 mbar (1 kPa)/0.145 psi	< ±0,15 % + 0,20 % x TD	< ±0,4 % + 0,3 % x TD
30 mbar (3 kPa)/0.44 psi	< ±0,15 % + 0,10 % x TD	< ±0,2 % + 0,15 % x TD
100 mbar (10 kPa)/1.5 psi	< ±0,15 % + 0,15 % x TD	< ±0,15 % + 0,20 % x TD
500 mbar (50 kPa)/7.3 psi	< ±0,15 % + 0,05 % x TD	< ±0,2 % + 0,06 % x TD
3 bar (300 kPa)/43.51 psi		
16 bar (1600 kPa)/232.1 psi	< ±0,15 % + 0,15 % x TD	< ±0,15 % + 0,20 % x TD

Modification thermique signal zéro et plage de sortie pression statique¹³⁾

¹¹⁾ Courbe caractéristique proportionnelle

¹²⁾ Par rapport à la plage de mesure réglée.

¹³⁾ Sur la base de la valeur finale de plage de mesure.

Plage de mesure	Jusqu'à la pression nominale ¹⁴⁾	-40 ... +80 °C / -40 ... +176 °F
10 mbar (1 kPa)/0.145 psi	40 bar (4000 kPa)	< ±0,5 %
30 mbar (3 kPa)/0.44 psi		
100 mbar (10 kPa)/1.5 psi	160 bar (16000 kPa) ou 400 bar (40000 kPa)	
500 mbar (50 kPa)/7.3 psi		
3 bar (300 kPa)/43.51 psi		
16 bar (1600 kPa)/232.1 psi		

Variation thermique de la sortie courant par la température ambiante

Est valable en plus pour la sortie courant **analogique** 4 ... 20 mA et se rapporte à l'échelle de mesure réglée.

Variation thermique sortie courant < 0,05 %/10 K, max. < 0,15 %, respectivement pour -40 à +80 °C (-40 à +176 °F)

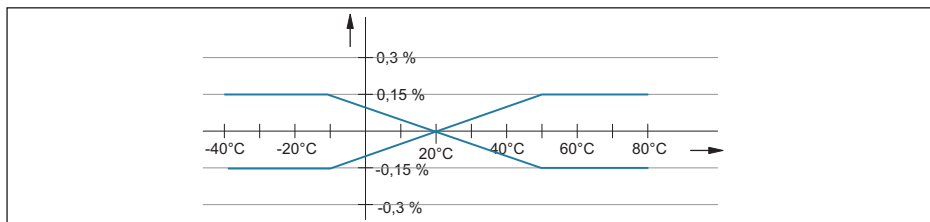


Fig. 42: Variation thermique sortie courant

Influence de la pression statique

Les valeurs sont valables pour la sortie signal **numérique** (HART, Profibus PA, Foundation Fieldbus) ainsi que pour la sortie courant **analogique** 4 ... 20 mA et se rapportent à l'échelle de mesure réglée. Le turn down (TD) est le rapport plage de mesure nominale/échelle de mesure réglée.

Modification signal zéro et plage de sortie

Plage de mesure nominale	Jusqu'à la pression nominale ¹⁵⁾	Influence sur le point zéro	Influence sur l'échelle
10 mbar (1 kPa), (0.145 psi)	40 bar (4000 kPa), (600 psi)	< ±0,10 % x TD	< ±0,10 %
30 mbar (3 kPa), (0.44 psi)			
100 mbar (10 kPa), (1.5 psi)	160 bar (16000 kPa), (2400 psi) 400 bar (4000 kPa), (5800 psi)	160 bar (16000 kPa), (2400 psi): < ±0,10 % x TD 400 bar (4000 kPa), (5800 psi): ≤ 0,25 % x TD	160 bar (16000 kPa), (2400 psi): < ±0,10 % 400 bar (4000 kPa), (5800 psi): ≤ 0,25 %
500 mbar (50 kPa), (7.3 psi)			
3 bar (300 kPa), (43.51 psi)			
16 bar (1600 kPa), (232.1 psi)			

¹⁴⁾ Valeur finale de plage de mesure pression absolue.

¹⁵⁾ Valeur finale de plage de mesure pression absolue.

Stabilité à long terme (conformément à DIN 16086)

Valable pour la sortie signal **numérique** respective (HART, Profibus PA, Foundation Fieldbus) ainsi que pour la sortie électrique **analogique** 4 ... 20 mA dans les conditions de référence. Turn down (TD) est la relation plage de mesure nominale /échelle de mesure réglée.

La stabilité à long terme du signal zéro et de l'échelle de sortie correspond à la valeur F_{stab} dans le chapitre " *Calcul de l'écart total (selon DIN 16086)*".

Stabilité à long terme du signal zéro et de l'échelle de sortie

Grandeur de mesure	Plage temporelle		
	1 an	5 ans	10 ans
Pression différentielle ¹⁶⁾	< 0,065 % x TD	< 0,1 % x TD	< 0,15 % x TD
Pression statique ¹⁷⁾	< ±0,065 %	< ±0,1 %	< ±0,15 %

Conditions de process

Température process

Matière joint	Huile de remplissage	Limites de température
FKM (ERIKS 514531)	Huile silicone	-20 ... +85 °C (-4 ... +185 °F)
	Huile halocarbone pour application à oxygène	-10 ... +60 °C (-4 ... +140 °F)
EPDM (ERIKS 55914)	Huile silicone	-40 ... +85 °C (-40 ... +185 °F)
	Huile halocarbone pour application à oxygène	-10 ... +60 °C (-4 ... +140 °F)
Cuivre	Huile silicone	-40 ... +85 °C (-40 ... +185 °F)
	Huile halocarbone pour application à oxygène	-20 ... +60 °C (-4 ... +140 °F)

Pression process ¹⁸⁾

Plage de mesure nominale	Pression process max. admissible (MWP)	Surcharge unilatérale [OPL]	Surcharge bilatérale [OPL]	Pression statique min. admissible
10 mbar (1 kPa)	40 bar (4000 kPa)	40 bar (4000 kPa)	60 bar (6000 kPa)	1 mbar _{abs} (100 Pa _{abs})
30 mbar (3 kPa)				
100 mbar (10 kPa)	160 bar (16000 kPa)	160 bar (16000 kPa)	240 bar (24000 kPa)	
500 mbar (50 kPa)	160 bar (16000 kPa)	160 bar (16000 kPa)	240 bar (24000 kPa)	
3 bar (300 kPa)	400 bar (40000 kPa)	400 bar (40000 kPa)	630 bar (63000 kPa)	
16 bar (1600 kPa)				

¹⁶⁾ Par rapport à la plage de mesure réglée.

¹⁷⁾ Sur la base de la valeur finale de plage de mesure.

¹⁸⁾ Température de référence +25 °C (+77 °F).

Plage de mesure nominale	Pression process max. admissible (MWP)	Surcharge unilatérale [OPL]	Surcharge bilatérale [OPL]	Pression statique min. admissible
0.15 psig	580.1 psig	580.1 psig	870.2 psig	0.015 psi
0.45 psig				
1.5 psig	2320 psig	2320 psig	3481 psig	
7.5 psig	2320 psig	2320 psig	3481 psig	
45 psig				
240 psig	5802 psig	5802 psig	9137 psig	

Contrainte mécanique

Tenue aux vibrations

4 g à 5 ... 200 Hz selon EN 60068-2-6 (vibration avec résonance)

Tenue aux chocs

50 g, 2,3 ms selon EN 60068-2-27 (choc mécanique)¹⁹⁾

Conditions ambiantes

Version	Température ambiante	Température de stockage et de transport
Version standard	-40 ... +80 °C (-40 ... +176 °F)	-60 ... +80 °C (-76 ... +176 °F)
Version IP66/IP68 (1 bar)	-20 ... +80 °C (-4 ... +176 °F)	-20 ... +80 °C (-4 ... +176 °F)
Version IP68 (25 bar), câble de raccordement PUR	-20 ... +80 °C (-4 ... +176 °F)	-20 ... +80 °C (-4 ... +176 °F)
Version IP68 (25 bars), câble de raccordement PE	-20 ... +60 °C (-4 ... +140 °F)	-20 ... +60 °C (-4 ... +140 °F)

Caractéristiques électromécaniques - version IP66/IP67 et IP66/IP68 (0,2 bar)²⁰⁾

Options de l'entrée de câble

- Entrée de câble M20 x 1,5; ½ NPT
- Presse-étoupe M20 x 1,5, ½ NPT (ø du câble voir tableau en bas)
- Obturateur M20 x 1,5; ½ NPT
- Bouchon fileté ½ NPT

Matériau du presse-étoupe/insert de joint	Diamètre du câble			
	5 ... 9 mm	6 ... 12 mm	7 ... 12 mm	10 ... 14 mm
PA/NBR	●	●	-	●
Laiton, nickelé/NBR	●	●	-	-
Acier inoxydable/NBR	-	-	●	-

Section des conducteurs (bornes auto-serrantes)

- Âme massive/torsadée 0,2 ... 2,5 mm² (AWG 24 ... 14)
- Âme torsadée avec embout 0,2 ... 1,5 mm² (AWG 24 ... 16)

¹⁹⁾ 2 g avec version de boîtier en acier inoxydable à deux chambres

²⁰⁾ IP66/IP68 (0,2 bar) uniquement pour la pression absolue.

Caractéristiques électromécaniques - version IP66/IP68 (1 bar)

Câble de raccordement, caractéristiques mécaniques

- Structure	Fils, décharge de traction, capillaires compensateurs de pression, tissage de blindage, film métallique, gaine
- Longueur standard	5 m (16.4 ft)
- Rayon de courbure mini. (à 25 °C/77 °F)	25 mm (0.984 in)
- Diamètre	env. 8 mm (0.315 in)
- Couleur - version PE	Noir(e)
- Couleur - version PUR	Bleu(e)

Câble de raccordement, caractéristiques électriques

- Section des conducteurs	0,5 mm ² (AWG no. 20)
- Résistance du fil R ¹	0,037 Ω/m (0.012 Ω/ft)

Caractéristiques électromécaniques - version IP68 (25 bars)

Câble de connexion, caractéristiques mécaniques

- Structure	Fils, décharge de traction, capillaires compensateurs de pression, tissage de blindage, film métallique, gaine
- Longueur standard	5 m (16.40 ft)
- Longueur max.	25 m (82.02 ft)
- Rayon de courbure mini. (à 25 °C/77 °F)	25 mm (0.985 in)
- Diamètre	env. 8 mm (0.315 in)
- Couleur PE	Noir(e)
- Couleur PUR	Bleu(e)

Câble de connexion, caractéristiques électriques

- Section des conducteurs	0,5 mm ² (AWG no. 20)
- Résistance du fil R ¹	0,037 Ω/m (0.012 Ω/ft)

Module de réglage et d'affichage

Élément d'affichage Affichage avec rétroéclairage

Affichage des valeurs de mesure

- Nombre de chiffres	5
----------------------	---

Éléments de réglage

- 4 touches	[OK], [->], [+], [ESC]
-------------	------------------------------------

Type de protection

- Non installé	IP20
- Installé dans le boîtier sans couvercle	IP40

Matériaux

- Boîtier	ABS
- Hublot	Feuille de polyester

Sécurité fonctionnelle SIL-sans rétroaction

Interface vers l'unité de réglage et d'affichage externe

Transmission des données	numérique (bus I ² C)
Ligne de liaison	À 4 fils

Version de capteur	Structure ligne de liaison	
	Longueur de ligne max.	Blindé
4 ... 20 mA/HART	50 m	●
4 ... 20 mA/HART SIL		
Profibus PA, Foundation Fieldbus	25 m	●

Horloge intégrée

Format de la date	jour.mois.année
Format de l'heure	12 h/24 h
Fuseau horaire en usine	CET
Déviaton de précision de marche max.	10,5 min/an

Grandeur de sortie supplémentaire – température de l'électronique

Plage	-40 ... +85 °C (-40 ... +185 °F)
Résolution	< 0,1 K
Erreur de mesure	±3 K
Sortie des valeurs de température	
– Affichage	Par le module d'affichage et de réglage
– Sortie	Via le signal de sortie respectif

Tension d'alimentation

Tension de service U_B	11 ... 35 V DC
Tension de service U_B avec éclairage actif	16 ... 35 V DC
Protection contre l'inversion de polarité	Intégré
Ondulation résiduelle tolérée	
– pour U_N 12 V CC (11 V < U_B < 14 V)	$\leq 0,7 V_{\text{eff}}$ (16 ... 400 Hz)
– Pour U_N 24 V CC (18 V < U_B < 35 V)	$\leq 1,0 V_{\text{eff}}$ (16 ... 400 Hz)
Résistance de charge	
– Calcul	$(U_B - U_{\text{min}})/0,022 \text{ A}$
– Exemple - $U_B = 24 \text{ V CC}$	$(24 \text{ V} - 11 \text{ V})/0,022 \text{ A} = 591 \Omega$

Connexions de potentiel et mesures de séparation électriques dans l'appareil

Électronique	Non reliée au potentiel
Tension assignée ²¹⁾	500 V AC
Liaison conductrice	Entre borne de mise à la terre et raccord process métallique

²¹⁾ Séparation galvanique entre l'électronique et les pièces métalliques de l'appareil

Mesures de protection électrique

Matériau du boîtier	Version	Protection selon CEI 60529	Protection selon NEMA
Plastique	Chambre unique	IP66/IP67	Type 4x
Aluminium		IP66/IP67	Type 4x
		IP66/IP68 (0,2 bar)	Type 6P
Acier inox (électropoli)		IP66/IP67	Type 4x
		IP69K	-
Acier inox (moulage cire-perdue)		IP66/IP67	Type 4x
		IP66/IP68 (0,2 bar)	Type 6P
Acier inox	Capteur de mesure pour boîtier externe	IP68 (25 bar)	-

Altitude de mise en œuvre au-dessus du niveau de la mer

- par défaut jusqu'à 2000 m (6562 ft)
- Avec protection contre la surtension jusqu'à 5000 m (16404 ft)
en amont sur le capteur primaire

Degré de pollution ²²⁾ 4

Classe de protection (CEI 61010-1) II

10.2 Calcul de l'écart total

L'écart total d'un capteur de pression indique l'erreur de mesure maximale à laquelle on peut s'attendre dans la pratique. Cet écart est également appelé écart de mesure maximal pratique ou erreur d'utilisation.

Selon DIN 16086, l'écart total F_{total} est la somme de la déviation de base F_{perf} et de la stabilité à long terme F_{stab} :

$$F_{\text{total}} = F_{\text{perf}} + F_{\text{stab}}$$

La déviation de base F_{perf} est composée pour sa part de la modification thermique du signal zéro et de la plage de sortie F_T (erreur de température) ainsi que de l'écart de mesure F_{K_I} :

$$F_{\text{perf}} = \sqrt{((F_T)^2 + (F_{K_I})^2)}$$

La modification thermique du signal zéro et l'échelle de sortie F_T est indiquée au chapitre " *Caractéristiques techniques*".

Cela s'applique tout d'abord à la sortie signal numérique via HART, Profibus PA, Foundation Fieldbus ou Modbus.

Avec une sortie 4 ... 20 mA, il s'y ajoute encore la modification thermique de la sortie électrique F_a :

$$F_{\text{perf}} = \sqrt{((F_T)^2 + (F_{K_I})^2 + (F_a)^2)}$$

Pour une vue plus claire, les symboles de formule sont regroupés ici :

- F_{total} : écart total
- F_{perf} : déviation de base
- F_{stab} : stabilité à long terme
- F_T : changement thermique de signal zéro et de plage de sortie (erreur de température)
- F_{K_I} : écart de mesure
- F_a : Variation thermique de la sortie courant

²²⁾ En cas de mise en œuvre avec protection du boîtier remplie.

- FMZ : facteur complémentaire version de la cellule de mesure
- FTD : facteur complémentaire Turn Down

10.3 Calcul de l'écart total - exemple issu de la pratique

Données

Pression différentielle **250 mbar** (25 kPa), température du fluide sur la cellule de mesure 60 °C
DPT-20 avec plage de mesure **500 mbar**

Les valeurs nécessaires pour l'erreur de température F_T , écart de mesure F_{kl} et stabilité à long terme F_{tige} figurent dans les caractéristiques techniques.

1. Calcul du Turn Down

TD = 500 mbar/250 mbar

TD = **2 : 1**

2. Détermination de l'erreur de température F_T

Plage de mesure	-10 ... +60 °C / +14 ... +140 °F	-40 ... -10 °C / -40 ... +14 °F und +60 ... +85 °C / +140 ... +185 °F
10 mbar (1 kPa)/0.145 psi	< ±0,15 % + 0,20 % x TD	< ±0,4 % + 0,3 % x TD
30 mbar (3 kPa)/0.44 psi	< ±0,15 % + 0,10 % x TD	< ±0,2 % + 0,15 % x TD
100 mbar (10 kPa)/1.5 psi	< ±0,15 % + 0,15 % x TD	< ±0,15 % + 0,20 % x TD
500 mbar (50 kPa)/7.3 psi	< ±0,15 % + 0,05 % x TD	< ±0,2 % + 0,06 % x TD
3 bar (300 kPa)/43.51 psi		
16 bar (1600 kPa)/232.1 psi	< ±0,15 % + 0,15 % x TD	< ±0,15 % + 0,20 % x TD

$F_T = 0,15 \% + 0,05 \% \times \text{TD}$

$F_T = 0,15 \% + 0,1 \%$

$F_T =$ **0,25 %**

3. Détermination de l'écart de mesure et de la stabilité à long terme

Erreur de mesure

Plage de mesure	TD 1 : 1 jusqu'à 5 : 1	TD > 5 : 1	TD > 10 : 1
10 mbar (1 kPa)/0.145 psi	< ±0,1 %	< ±0,02 % x TD	
30 mbar (3 kPa)/0.44 psi			
100 mbar (10 kPa)/1.5 psi	< ±0,065 %	< ±(0,035 % + 0,01 %) x TD	
500 mbar (50 kPa)/7.3 psi			
3 bar (300 kPa)/43.51 psi		< ±(0,015 % + 0,005 %) x TD	
16 bar (1600 kPa)/232.1 psi		< ±(0,035 % + 0,01 %) x TD	

Stabilité à long terme

Grandeur de mesure	Plage temporelle		
	1 an	5 ans	10 ans
Pression différentielle ²³⁾	< 0,065 % x TD	< 0,1 % x TD	< 0,15 % x TD
Pression statique ²⁴⁾	< ±0,065 %	< ±0,1 %	< ±0,15 %

4. Calcul de l'écart total - signal 4 ... 20 mA

- 1ère étape : précision de base F_{perf}

$$F_{\text{perf}} = \sqrt{((F_{\text{T}})^2 + (F_{\text{KI}})^2 + (F_{\text{a}})^2)}$$

$$F_{\text{T}} = 0,25 \%$$

$$F_{\text{KI}} = 0,065 \%$$

$$F_{\text{a}} = 0,15 \%$$

$$F_{\text{perf}} = \sqrt{(0,25 \%)^2 + (0,065 \%)^2 + (0,15 \%)^2}$$

$$F_{\text{perf}} = 0,3 \%$$

- 2e étape : écart total F_{total}

$$F_{\text{total}} = F_{\text{perf}} + F_{\text{stab}}$$

$$F_{\text{tige}} = 0,065 \% \times \text{TD}$$

$$F_{\text{stab}} = 0,065 \% \times 2$$

$$F_{\text{stab}} = 0,13 \%$$

$$F_{\text{total}} = 0,3 \% + 0,13 \% = 0,43 \%$$

L'écart total en pourcentage de la mesure est ainsi de 0,43 %. L'écart total absolu est de 0,43 % de 250 mbar = 1,1 mbar

L'exemple montre que l'erreur d'utilisation peut dans la pratique être sensiblement plus élevée que la déviation de mesure réelle. Les causes en sont l'effet de la température et le Turn Down.

²³⁾ Par rapport à la plage de mesure réglée.

²⁴⁾ Sur la base de la valeur finale de plage de mesure.

10.4 Dimensions et versions du composant de raccordement au process

Boîtier

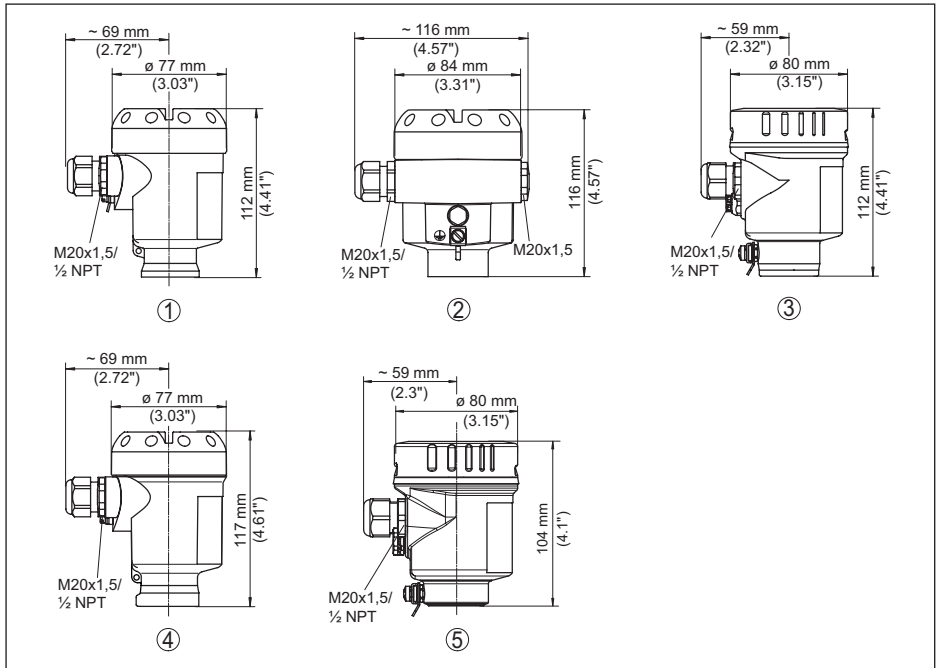


Fig. 43: Variantes de boîtier en protection IP66/IP67 et IP66/IP68 (0,2 bar) - avec un module de réglage et d'affichage intégré, la hauteur du boîtier augmente de 9 mm/0.35 in, et de 18 mm/0.71 in pour les boîtiers en aluminium et en acier inoxydable coulée de précision

- 1 Chambre unique plastique (IP66/IP67)
- 2 Une chambre - aluminium
- 3 Chambre unique en acier inoxydable (électropolie)
- 4 Chambre unique en acier inoxydable (moulage cire perdue)
- 5 Chambre unique en acier inoxydable (électropolie), IP69K

Boîtier externe pour version IP68 (25 bar)

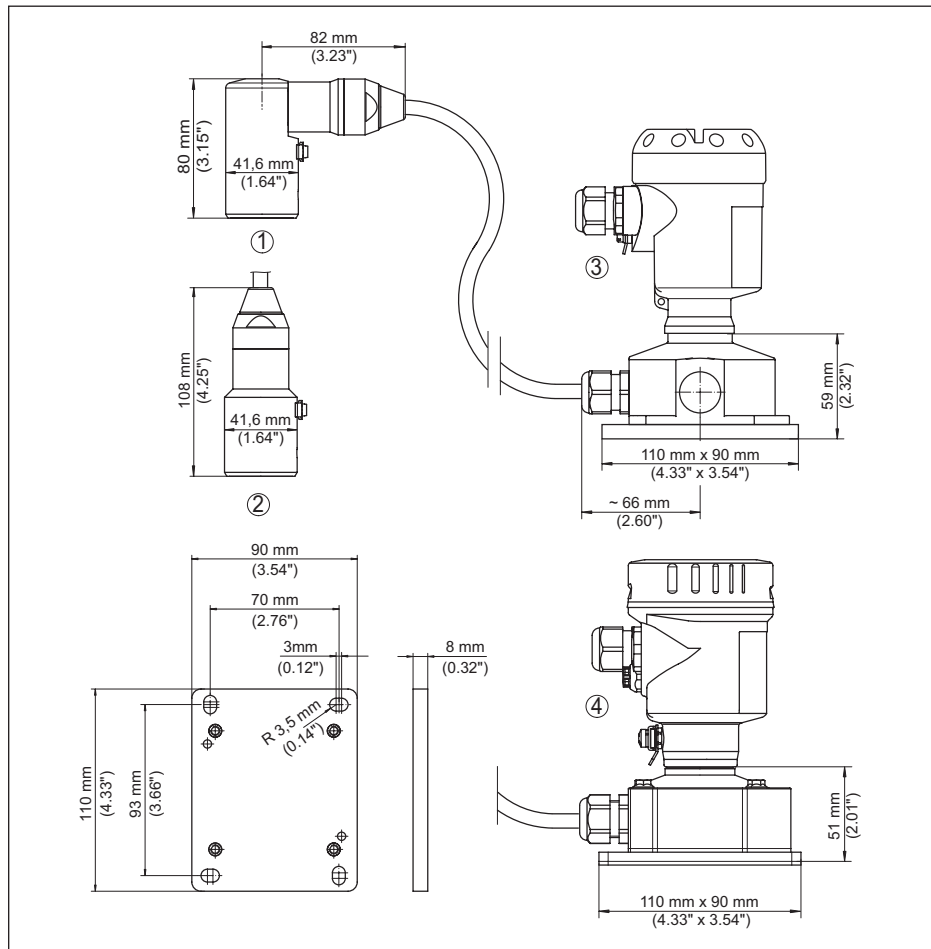


Fig. 44: Version IP68 avec boîtier externe

- 1 Départ de câble latéral
- 2 Sortie de câble axiale
- 3 Chambre unique en plastique
- 4 Chambre unique en acier inoxydable (électropolie)

Purge sur l'axe process

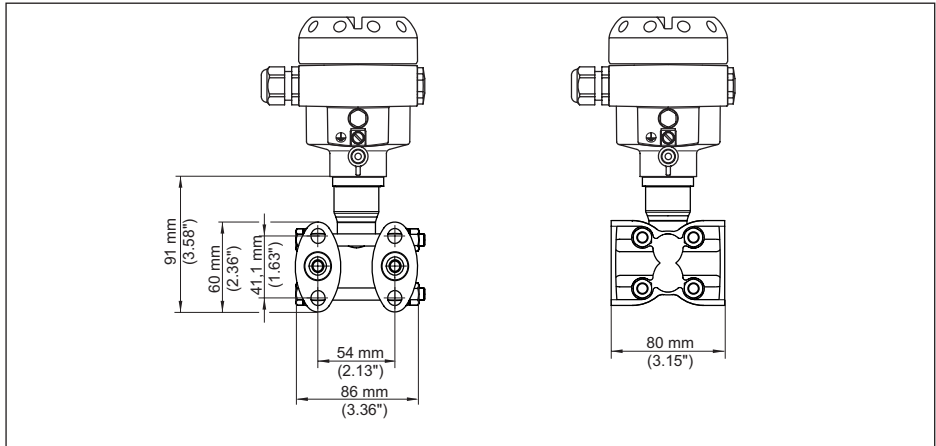


Fig. 45: DPT-20Purge d'air sur l'axe process

Raccordement	Fixation	Matériau	Compris à la livraison
¼-18 NPT, IEC 61518	7/16-20 UNF	316L	y compris 2 vannes de purge d'air
¼-18 NPT, IEC 61518	7/16-20 UNF	Alloy C276 (2.4819)	sans
¼-18 NPT, IEC 61518	7/16-20 UNF	Superduplex (2.4410)	sans

Purge latérale

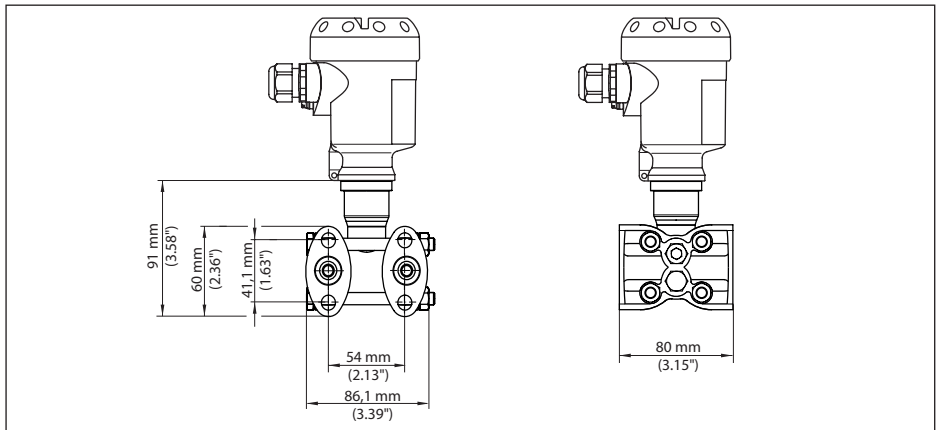


Fig. 46: DPT-20, Raccord ¼-18 NPT, avec purge latérale

Raccordement	Fixation	Matériau	Compris à la livraison
¼-18 NPT, IEC 61518	7/16-20 UNF	316L	y compris 4 vis de fermetures et 2 vannes de purge
¼-18 NPT, IEC 61518	7/16-20 UNF	Alloy C276 (2.4819)	sans

Bride ovale, préparée pour montage sur séparateur

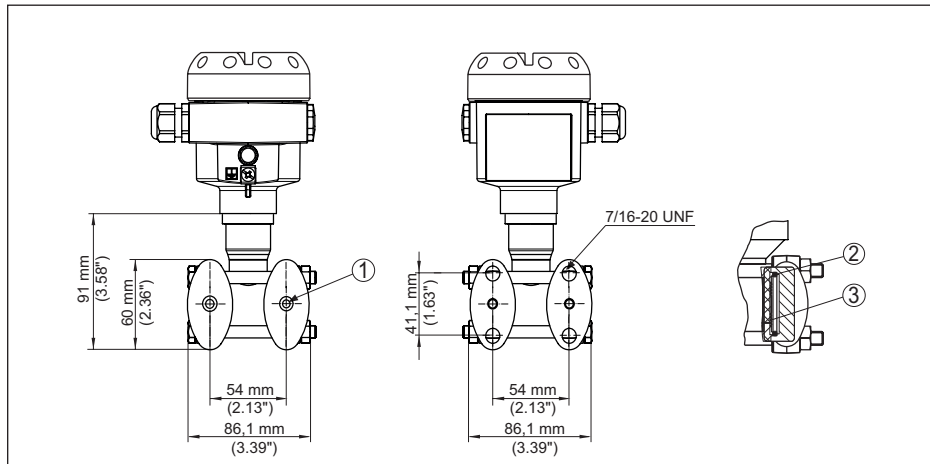


Fig. 47: À gauche : raccord process DPT-20 préparé pour le raccordement du séparateur. À droite : emplacement du joint en cuivre

- 1 Raccordement du séparateur
- 2 Joint en cuivre
- 3 Membrane séparatrice

10.5 Marque déposée

Toutes les marques utilisées ainsi que les noms commerciaux et de sociétés sont la propriété de leurs propriétaires/auteurs légitimes.

Date d'impression:

Les indications de ce manuel concernant la livraison, l'application et les conditions de service des capteurs et systèmes d'exploitation répondent aux connaissances existantes au moment de l'impression.



WIKAI Alexander Wiegand SE & Co. KG

Alexander-Wiegand-Straße 30

63911 Klingenberg

Germany

Phone (+49) 9372/132-0

Fax (+49) 9372 132-406

E-mail: info@wika.de

www.wika.de

62232-FR-210128