

2014

Catalogue Standard

Mesure de pression et de température
+ accessoires



**Les gammes stars
toujours
à l'honneur**

WIKAI

Part of your business

Contenu

Ce catalogue regroupe une partie des exécutions les plus courantes de notre gamme d'instruments de mesure pour la pression et la température.

De nombreuses autres exécutions sont présentées dans les fiches techniques des instruments disponibles sur le site www.wika.fr.

Information codes article

L'indication du code article avec 7 ou 8 chiffres est nécessaire et suffisante pour gérer une commande.

Délai de livraison

Un grand nombre de produits présents dans ce tarif sont livrables sous un délai d'environ une semaine.

Validité

Ce catalogue est valable du 1er Janvier 2014 au 31 décembre 2014.

Conditions générales de vente

Voir à la fin du présent document.

PRESSION ELECTRONIQUE

- Transmetteur de pression Type S-20 / applications industrielles générales	4
- Transmetteur de pression Type A-10 / applications industrielles générales	6
- Transmetteur de pression Type S-11 / membrane affleurante	8
- Transmetteur de pression Type IS-20 / exécution sécurité intrinsèque	10
- Pressostat électronique avec afficheur Type PSD-30	12
- Pressostat électronique avec afficheur Type PSA-31 / applications sanitaires	14

ETALONNAGE

- Manomètre de précision à affichage digital Type CPG1000	16
- Calibrateur de pression portable Type CPH6200	18
- Capteur de pression Type CPT6200 pour calibrateur de pression portable CPH6200	20
- Indicateur de température portable Type CTH6200	22

PRESSION MECANIQUE

- Manomètre à tube manométrique Type 111.XX / exécution standard boîtier plastique	24
- Accessoires : collerettes, étriers (pour 111.XX et 213.53)	28
- Manomètre à tube manométrique Type 213.53 / boîtier acier inox rempli	29
- Manomètre à tube manométrique Type 212.20 / exécution renforcée	32
- Manomètre à tube manométrique Type 131.11 / exécution acier inox	34
- Manomètre à tube manométrique Type 232.50 / exécution acier inox Process	36
- Montage séparateur : manomètre Type 232.50 sur séparateur fileté Type 990.10 / exécution vissée	41
- Montage séparateur : manomètre Type 232.50 sur séparateur fileté Type 990.38 / exécution soudée	44
- Montage séparateur : manomètre Type 232.50 sur séparateur sanitaire Type 990.18 / raccord DIN 11851	46
- Montage séparateur : manomètre Type 232.50 sur séparateur sanitaire Type 990.19 / raccord SMS	50
- Montage séparateur : manomètre Type 232.50 sur séparateur sanitaire Type 990.22 / raccord Tri-Clamp	54
- Manomètre à tube manométrique Type 312.20 / Série de précision	56
- Manomètre à membrane Type 432.50 / exécution acier inox Process	58
- Manomètre à capsule Type 611.10 / exécution standard boîtier acier	60
- Manomètre à capsule Type 612.20 / exécution renforcée	62
- Manomètre à capsule Type 632.50 / exécution acier inox Process	64
- Manomètre pour pression différentielle Type 732.51 / exécution acier inox Process	66
- Pressostat OEM compact Type PSM01	68
- Pressostat OEM compact Type PSM02 / avec hystérésis réglable	69
- Pressostat mécanique industriel Type PCS	70
- Accessoires : robinets à boisseau Type 910.10	71
- Accessoires : robinets à pointeau Type 910.11 / amortisseurs type 910.12	72
- Accessoires : limiteurs de pression Type 910.13	73
- Accessoires : raccords intermédiaires Type 910.14	74
- Accessoires : siphons Type 910.15	76
- Accessoires : supports d'appareil Type 910.16	77
- Accessoires : joints Type 910.17	78
- Accessoires : capuchons de protection Type 910.18 / filtres type 910.22	79
- Accessoires : Vannes et Manifolds Type SAMI	80

TEMPERATURE MECANIQUE/ELECTRIQUE

- Sonde à résistance Pt100 Type TR11-H / à raccord coulissant	84
- Thermomètre bimétallique Type 45-46 / applications chauffage	86
- Thermomètre bimétallique Type 48-50 / applications climatiques	88
- Thermomètre bimétallique Type A52 / Série Industrie, plongeur arrière	90
- Thermomètre bimétallique Type 55 / Série Process, plongeur arrière/vertical	94
- Thermomètre bimétallique Type 55 / Série Process, boîtier orientable/inclinable	96
- Thermomètre à dilatation de gaz Type F73 / Série Process, à capillaire	98
- Doigt de gant à raccord fileté Type TW45 / exécution mécanosoudée	100
- Doigt de gant à raccord fileté Type TW50 / exécution forée dans la masse	102
- Doigt de gant à raccord fileté Type SWT52G / pour thermomètre Type 52 à plongeur lisse	104

Transmetteur de pression Type S-20 pour applications générales, qualité supérieure

Spécifications selon fiche technique

PE 81.61

Caractéristiques standards

non-linéarité

0,25% BFSL

Raccordement électrique

connecteur coudé DIN 175301-803 A



Caractéristiques de commande

Raccordement process		G 1/4 A DIN 3852-E	G 1/2 B EN 837	
Etendue de mesure	signal de sortie	4...20 mA, 2 fils	4...20 mA, 2 fils	0 ... 10 V, 3 fils
Prix en EUR		sur demande		
0...0.4 bar relatif		14071221	14071126	14071196
0...0.6 bar relatif		14071223	14071128	14071197
0...1 bar relatif		14071224	14071133	14071198
0...1.6 bar relatif		14071225	14071134	14071199
0...2.5 bar relatif		14071232	14071135	14071200
0...4 bar relatif		14071233	14071137	14071201
0...6 bar relatif		14071235	14071139	14071202
0...10 bar relatif		14071237	14071141	14071203
0...16 bar relatif		14071238	14071142	14071204
0...25 bar relatif		14071239	14071144	14071205
0...40 bar relatif		14071245	14071145	14071206
0...60 bar relatif		14071248	14071146	14071207
0...100 bar relatif		14071252	14071148	14071208
0...160 bar relatif		14071254	14071149	14071209
0...250 bar relatif		14071268	14071151	14071210
0...400 bar relatif		14071271	14071153	14071211
0...600 bar relatif		14071275	14071155	14071212
Prix en EUR		sur demande		
0...1000 bar		-	14071157	14071213
Prix en EUR		sur demande		
-1...0 bar relatif		14071217	14071123	14071195

	disponible en stock
	disponible sur fabrication
-	Non disponible

Applications

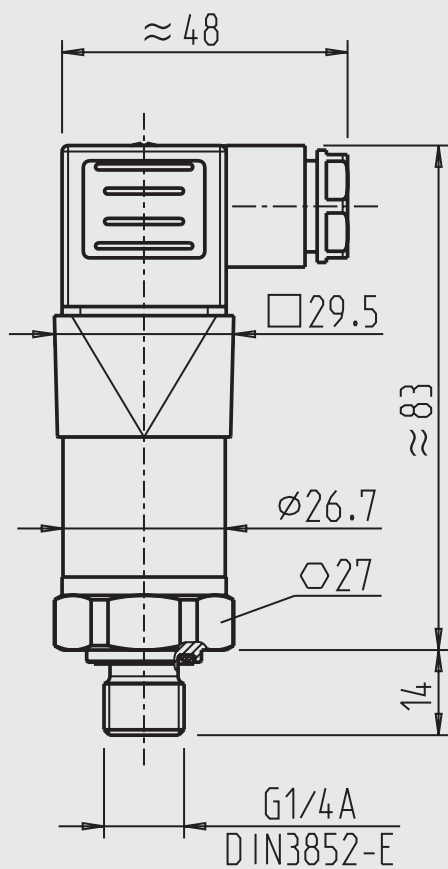
- Applications industrielles exigeantes
- Applications en recherche et développement
- Environnements difficiles dans l'industrie du process

Particularités

- Etendues de mesure de 0 ... 0,4 à 0 ... 1,600 bar
- Non-linéarité jusqu'à 0,125 % de l'échelle
- Signaux de sortie : 4 ... 20 mA, DC 0 ... 10 V, DC 1 ... 5 V et autres
- Raccordements électriques standards, ex :
DIN 175301-803 A connecteur coudé
- Raccords process communs aux exigences internationales

Dimensions en mm

Modèle type S-20 avec connecteur coudé DIN 175301-803 A



Transmetteur de pression Type A-10 pour applications générales



Spécifications selon fiche technique PE 81.60
 Matériau parties en contact avec le fluide 316L
 Boîtier 316L

Caractéristiques standards

Unité bar
 Raccordement process G 1/4 A DIN 3852-E
 Etanchéité NBR
 Raccordement électrique raccord coudé DIN L forme A
 Agréments UL / CSA / GOST

Caractéristiques de commande

Signal de sortie		4 ... 20 mA, 2 fils		0 ... 10 V, 3 fils
Alimentation		8...30 V DC		14...30 V DC
Etendue de mesure	non-linéarité	0,5% BFSL	0,25% BFSL	0,5% BFSL
Prix en EUR		sur demande		
0...1 bar relatif		12719049	12963365	12852822
0...1.6 bar relatif		12719405	12963373	12963446
0...2.5 bar relatif		12719243	12950352	12909913
0...4 bar relatif		12719251	12963390	12725421
0...6 bar relatif		12719391	12726606	12824837
0...10 bar relatif		12719260	12726614	12725057
0...16 bar relatif		12719286	12726622	12784720
0...25 bar relatif		12719308	12726631	12873315
0...40 bar relatif		12719316	12726649	12910903
0...60 bar relatif		12719324	12963411	12725448
0...100 bar relatif		12719383	12726657	12850838
0...160 bar relatif		12719375	12963420	12887430
0...250 bar relatif		12719332	-	12725111
0...400 bar relatif		12719341	-	12725102
0...600 bar relatif		12719367	12797805	12850781

	disponible en stock
	disponible sur fabrication
-	Non disponible

Agréments



Applications

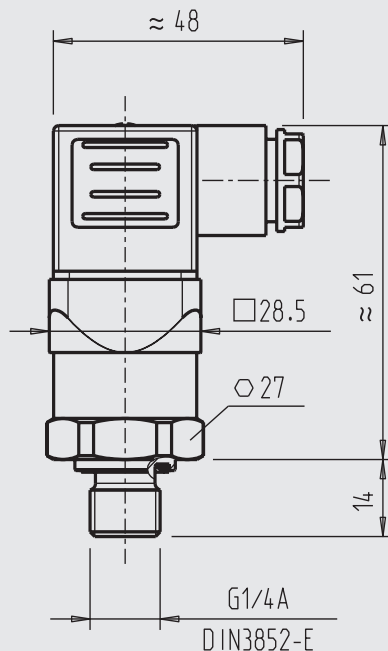
- Construction de machines
- Machines-outil
- Systèmes de contrôle et de régulation
- Hydraulique / pneumatique
- Pompes et compresseurs

Particularités

- Etendues de mesure de 0 ... 1 à 0 ... 600 bar
- Non-linéarité 0,25 % ou 0,5 %
- Signaux de sortie: 4 ... 20 mA, DC 0 ... 10 V, DC 0 ... 5 V, autres ...
- Raccordement électrique: connecteur coudé DIN 175301-803 forme A, connecteur coudé DIN 175301-803 forme C, connecteur M12 x 1 et sortie câble 2 m
- Raccord process: G 1/4 A DIN 3852-E, 1/4 NPT, autres ...

Dimensions en mm

Type A-10 avec connecteur coudé DIN 175301-803 A



Transmetteur de pression Type S-11 pour applications générales, avec membrane affleurante



Spécifications selon fiche technique
Alimentation électrique
Boîtier

PE 81.02
DC 10 (14) ... 30 V
acier inox

Caractéristiques standards

Signal de sortie 4 ... 20 mA, 2 fils
Unité bar
Matériau parties en contact avec le fluide acier inox et joint torique NBR
Précision 0,5% de l'EM
Raccordement électrique connecteur coudé 4 plots selon DIN EN 175301-803 IP65
Plage de température du fluide -30 ... +100 °C (-22 ... +212 °F)

Caractéristiques de commande

Etendue de mesure	Raccordement process	G 1 B affleurant avec joint torrique	G 1/2 affleurant avec joint torrique
	Prix en EUR	sur demande	
-1 bar ... 0 bar		9810714	-
	Prix en EUR	sur demande	
0 bar ... 0,1 bar		9083537	-
0 bar ... 0,16 bar		9083545	-
0 bar ... 0,25 bar		9021264	-
0 bar ... 0,4 bar		9021272	-
0 bar ... 0,6 bar		9021280	-
0 bar ... 1 bar		9021299	-
0 bar ... 1,6 bar		9021302	-
0 bar ... 2,5 bar		-	9021310
0 bar ... 4 bar		-	9021213
0 bar ... 6 bar		-	9021221
0 bar ... 10 bar		-	9021230
0 bar ... 16 bar		-	9021248
0 bar ... 25 bar		-	9023518
0 bar ... 40 bar		-	9023526
0 bar ... 60 bar		-	9023534
0 bar ... 100 bar		-	9023542
0 bar ... 160 bar		-	9023550
0 bar ... 250 bar		-	9023569
0 bar ... 400 bar		-	9023577
0 bar ... 600 bar		-	9023585

Options	Prix additionnels en EUR
Signal de sortie	
0 ... 10 V, 3 fils	sur demande
0 ... 5 V, 3 fils	sur demande
Unité	
psi	sans
MPa	sans
kg/cm2	sans
Matériau parties en contact avec le fluide	
acier inox et joint torique FPM/FKM	sur demande
acier inox et joint torique EPDM	sur demande
Raccordement électrique	
connecteur M12x1 4 plots	sans
câble IP67	sur demande
Plage de température du fluide	
-30 ... +125 °C (-22 ... +257 °F)	sur demande
-20 ... +150 °C (-4 ... +302 °F)	sur demande

	disponible en stock
	disponible sur fabrication
	Non disponible

Agréments

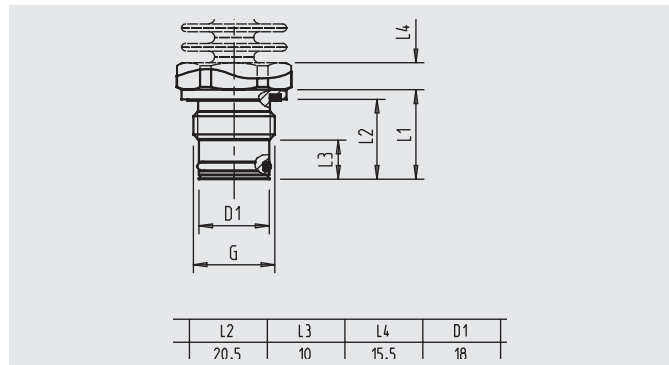
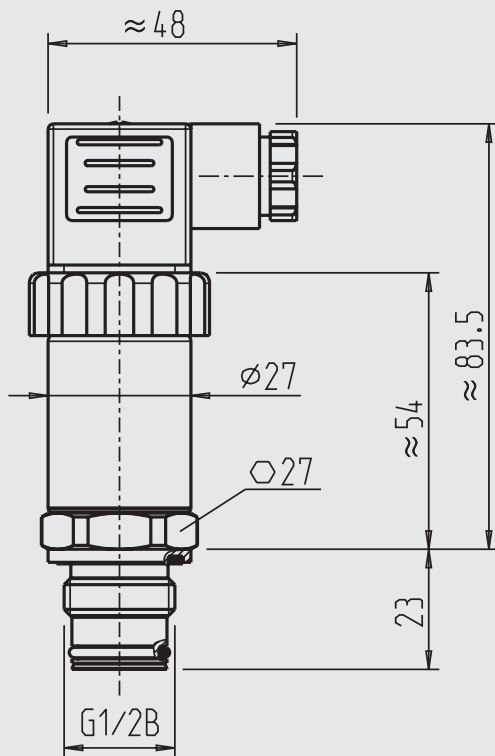


Applications

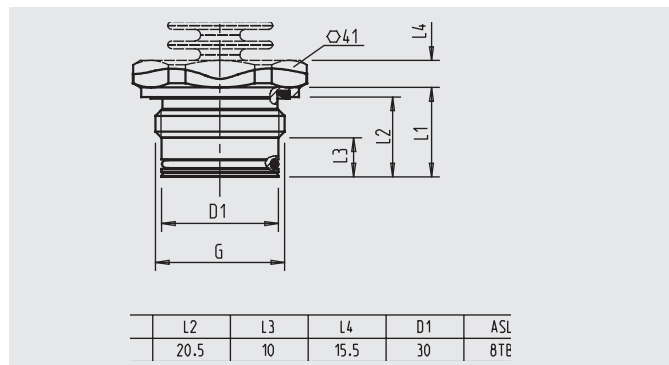
- Construction de machines
- Hydraulique
- Applications industrielles générales
- Industrie agroalimentaire

Dimensions en mm

Type S-11 avec connecteur coudé DIN 175301-803 A



G	D1	L1	L2	L3	L4
G 1/2 B	18	23	20,5	10	15,5



G	D1	L1	L2	L3	L4
G 1 B	30	23	20,5	10	15,5

Transmetteur de pression sécurité intrinsèque, Type IS-20

Spécifications selon fiche technique PE 81.50
 Signal de sortie 4 ... 20 mA, 2 fils
 Matériau parties en contact avec le fluide acier inox
 Boîtier acier inox



Caractéristiques standards

Unité bar
 Raccordement process G 1/2 B
 Précision 0,5% de l'EM
 Homologations EEX ia II 1/2 G + EEx ia I M1 per ATEX incl. FM et CSA

Caractéristiques de commande

Type	version standard	Tête acier inox
Etendue de mesure	connecteur coudé 4 plots selon DIN EN 175301-803 IP65	Tête acier inox, presse-étoupe laiton nickelé bornier à ressort
Raccordement électrique		
Prix en EUR	sur demande	
-1 bar ... 0 bar	7495581	12300594
Prix en EUR	sur demande	
0 bar ... 0,1 bar	7495629	12283470
0 bar ... 0,16 bar	7495645	-
0 bar ... 0,25 bar	7495670	12287505
0 bar ... 0,4 bar	7495688	-
0 bar ... 0,6 bar	7495696	12268284
0 bar ... 1 bar	7495700	12180335
0 bar ... 1,6 bar	7495726	12274683
0 bar ... 2,5 bar	7495751	12094600
0 bar ... 4 bar	7495769	12274691
0 bar ... 6 bar	7495777	12119785
0 bar ... 10 bar	7495785	12174361
0 bar ... 16 bar	7495794	12271632
0 bar ... 25 bar	7495807	12236047
0 bar ... 40 bar	7495815	12066141
0 bar ... 60 bar	7495824	12209180
0 bar ... 100 bar	7495840	12300471
0 bar ... 160 bar	7495858	-
0 bar ... 250 bar	7495866	12066109
0 bar ... 400 bar	7495874	-
0 bar ... 600 bar	7495883	-
0 bar ... 1000 bar	7495904	-

Options	Prix additionnels en EUR
Unité	
bar absolu	sur demande
Raccordement process	
G 1/4 B	sans
1/2 NPT	sans
1/4 NPT	sans
Plage de température du fluide	
-40...+150 °C (-40 ... +302 °F)	sur demande

■	disponible en stock
□	disponible sur fabrication
-	Non disponible

Agréments



Applications

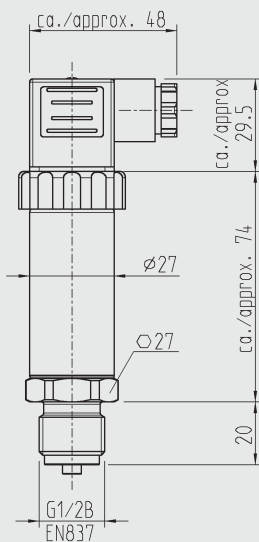
- Industrie chimique et pétrochimique
- Pétrole et gaz naturel
- Agroalimentaire
- Construction de machines

Particularités

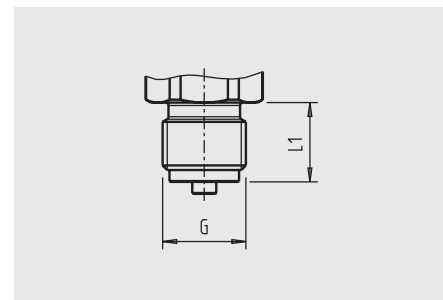
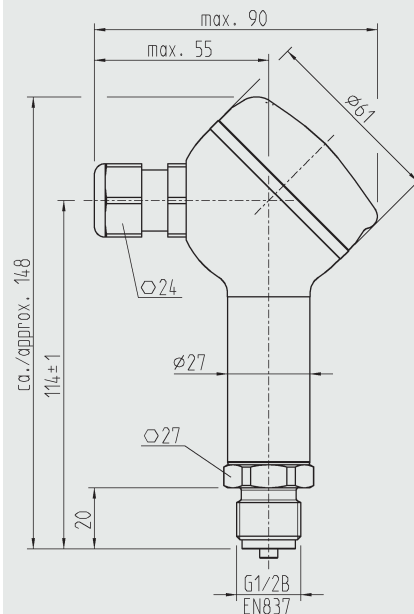
- Etendues de mesure de 0 ... 0,1 bar à 0 ... 1.000 bar
- Protection Ex ia I/II C T6 selon ATEX pour:
 - Gaz et brume: Zone 0, Zone 1 et Zone 2
 - Poussière: Zone 20, Zone 21 et Zone 22
 - Mine: Catégorie M1 et M2
- Agrément FM et CSA pour:
 - Sécurité intrinsèque Classe I, II et III Division 1, Groupe A, B, C, D, E, F, G
 - Poussière Classe II et III Division 1, Groupe E, F, G
 - Classe I, Zone 0, AEx ia II C
- Adapté pour SIL 2 selon IEC 61508 / IEC 61511

Dimensions en mm

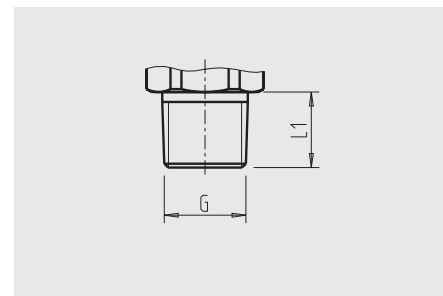
Type IS-20-S avec connecteur coudé
DIN 175301-803 A



Type IS-20-F avec tête robuste



G	L1
G 1/2 B EN 837	20



G	L1
1/4 NPT	13
1/2 NPT	19

Pressostat électronique avec afficheur Type PSD-30

Spécifications selon fiche technique
Alimentation électrique

PE 81.67
DC 15...36 V

Caractéristiques standards

Raccordement process
Étanchéité
Agréments

G 1/4 A DIN 3852-E
NBR
cULus



Caractéristiques de commande

Raccordement process		G 1/4 A DIN 3852-E	
Signal de sortie		deux points de seuil (PNP)	deux points de seuil (PNP) + 4...20 mA
Etendue de mesure	Raccordement électrique	connecteur M12x1 4 plots	connecteur M12x1 5 plots
Prix en EUR		sur demande	
-1...0 bar relatif		13272994	14001048
Prix en EUR		sur demande	
0...1 bar relatif		13233343	13350111
0...2.5 bar relatif		13233351	14057986
0...4 bar relatif		13233360	14057987
0...6 bar relatif		13233386	45656851
0...10 bar relatif		13233394	45421919
0...16 bar relatif		13233408	13443705
0...25 bar relatif		13233416	14057989
0...40 bar relatif		13233432	14057992
0...60 bar relatif		13272986	14057994
0...100 bar relatif		13233548	45699957
0...160 bar relatif		13233556	45699792
0...250 bar relatif		13233564	45553173
0...400 bar relatif		13233572	14057995
0...600 bar relatif		13233581	14057996

Raccordement process		G 1/2 B	
Signal de sortie		deux points de seuil (PNP)	deux points de seuil (PNP) + 4...20 mA
Etendue de mesure	Raccordement électrique	connecteur M12x1 4 plots	connecteur M12x1 5 plots
Prix en EUR		sur demande	
-1...0 bar relatif		13245717	13295862
Prix en EUR		sur demande	
0...1 bar relatif		13191676	13284101
0...2.5 bar relatif		13384423	35057564
0...4 bar relatif		13265121	13377761
0...6 bar relatif		13067754	13253123
0...10 bar relatif		13192788	14062673
0...16 bar relatif		13187288	13315200
0...25 bar relatif		13192761	13048601
0...40 bar relatif		13478584	13237595
0...60 bar relatif		11552787	13226070
0...100 bar relatif		13186214	13189540
0...160 bar relatif		13238753	13217241
0...250 bar relatif		13226053	13228064
0...400 bar relatif		13250621	13047729
0...600 bar relatif		13250647	13246624

	disponible en stock
	disponible sur fabrication
	Non disponible

Agréments



Particularités

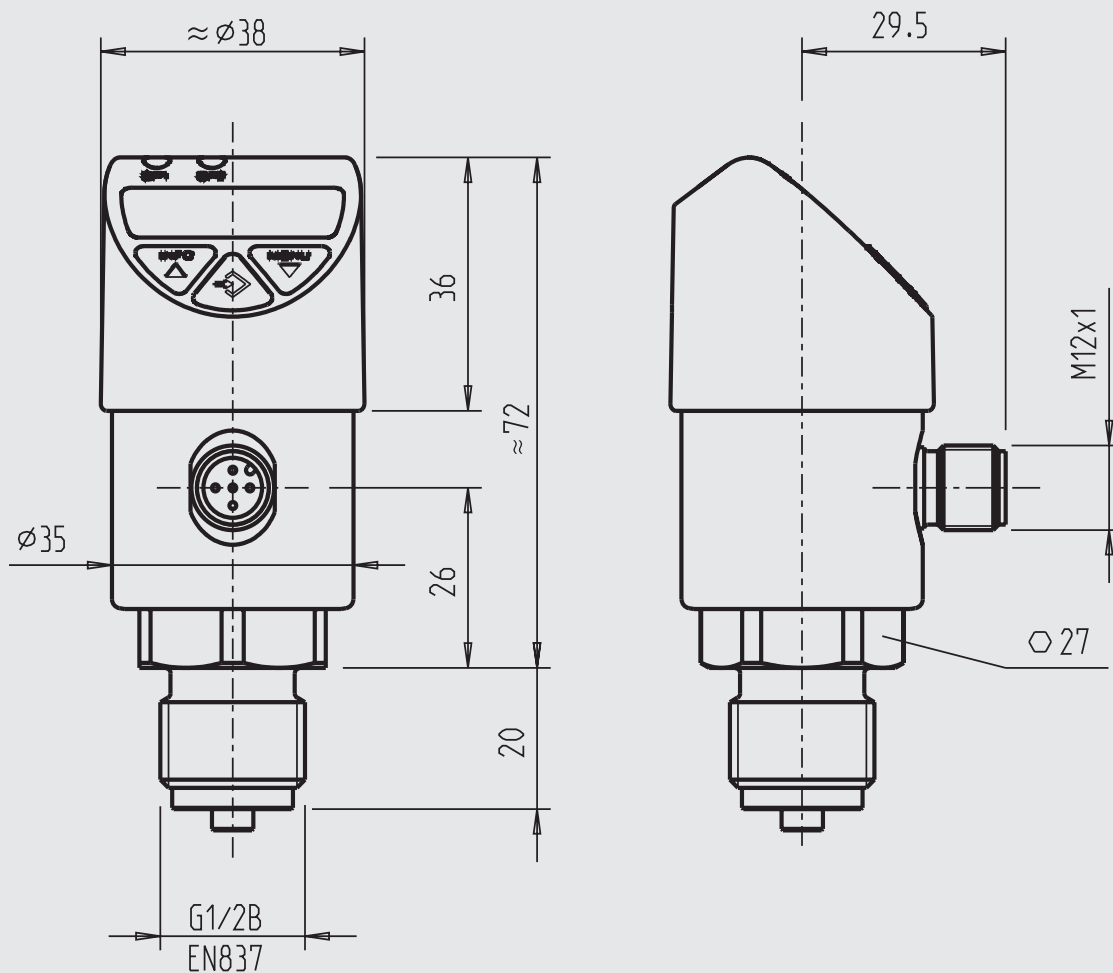
- Afficheur robuste et très visible/lisible
- Réglage intuitif et rapide
- Souplesse d'installation avec rotations indépendantes du connecteur M12 (320°) et de l'afficheur (330°)

Applications

- Machines-outil
- Hydraulique / pneumatique
- Pompes / compresseurs
- Construction de machines

Dimensions en mm

Type PSD-30 avec connecteur M12 x 1



Pressostat électronique avec afficheur pour applications sanitaires Type PSA-31

Spécifications selon fiche technique

PE 81.85

Caractéristiques standards

Signal de sortie	deux points de seuil (PNP) + 4...20 mA
Raccordement électrique	connecteur M12x1 5 plots
Programmation pressostat	Réglage usine selon fiche technique
Agréments	3-A
Affectation des bornes de sortie	UB=1, 0V=3, S+=5, SP1=4, SP2=2
Alimentation	15...35 V DC
Température du média admissible	-20...+100°C (+135°C max. 1h)
Précision	1,0% de l'échelle



Caractéristiques de commande

Etendue de mesure	Raccordement process	Membrane affleurante G1"	écrou-chapeau DIN 11851 avec raccord conique DN 40	écrou-chapeau DIN 11851 avec raccord conique DN 50	Clamp DIN 32676 DN 32	Clamp DIN 32676 DN 40	Tri-Clamp DN 1 1/2"	Tri-Clamp DN 2"
Prix en EUR					sur demande			
0...1 bar relatif		14037409	14013455	14013449	14013457	14013458	14041474	14081683
0...1.6 bar relatif		45719526	14087008	30459346	14087026	14087044	14086984	14086994
0...2.5 bar relatif		14086968	14081636	14081665	14087028	14087045	57271143	14081689
0...4 bar relatif		14086969	14053046	14081670	14087029	14087046	14086985	14081697
0...6 bar relatif		14061123	30527490	14081673	14087030	14087047	14047936	14081700
0...10 bar relatif		57233888	14081639	14081677	14061581	14087048	46691812	14081701
0...16 bar relatif		14086971	14041354	14087018	14070386	14087049	45698798	14086996
Prix en EUR					sur demande			
-1... 1,5 bar relatif		14086973	14087012	14087019	14087040	14087051	14086990	14086997
-1... 3 bar relatif		14086975	14087013	14087020	14087041	14087053	45686335	14086999
-1...+5 bar relatif		14086979	14019816	14087023	14044883	14087054	14086991	14087001
-1... 9 bar relatif		14086982	43753329	71100768	14048150	14087055	47286121	45709407
-1... 15 bar relatif		14086983	14087014	14087025	14087042	14087056	14086992	14087004

	disponible en stock
	disponible sur fabrication
	- Non disponible

Certifications



Particularités

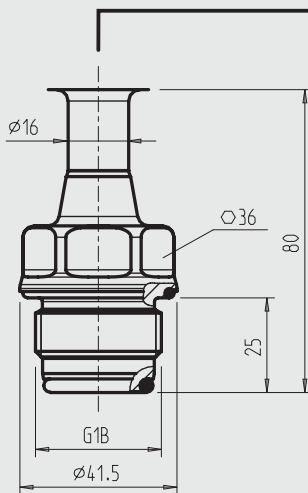
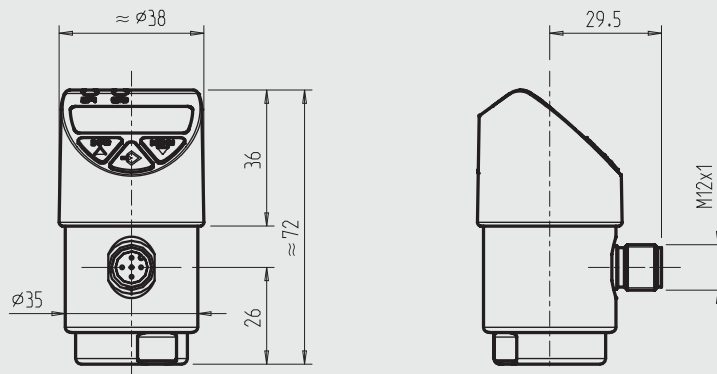
- Affichage robuste et très visible/lisible
- Réglage intuitif et rapide
- Configurations de montage simples et flexibles

Applications

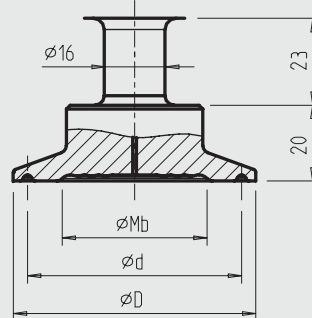
- Agro-alimentaires
- Pharmacies
- Machines de remplissage et d'emballage
- Applications sanitaires

Dimensions en mm

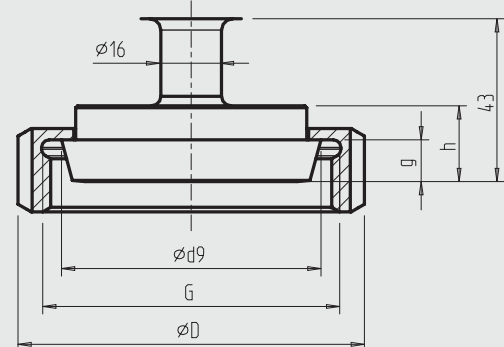
Modèle type PSA-31 avec connecteur M12 x 1



G1" hygiénique



Clamp DIN 32676 / Tri-clamp



Ecrou-chapeau DIN 11851

Exécution	Dimensions en mm			
	ØMb	Ød	ØD	
DIN 32676	DN 32	29	43,5	50,5
	DN 40	32	43,5	50,5
	DN 50	40	56,6	64
Tri-clamp	1 1/2"	32	43,5	50,5
	2"	40	56,6	64

Exécution	Dimensions en mm					
	Ød9	G	ØD	g	h	
DIN 11851	DN 40	56	Rd 65 x 1/6	78	10	20
	DN 50	68,5	Rd 78 x 1/6	92	11	20

Manomètre de précision digital Type CPG1000

Spécifications selon fiche technique
Boîtier

Alimentation électrique
Compris dans la livraison

Caractéristiques standards

Raccordement process
Type de certificat

CT 10.01
Boîtier acier inox (NEMA4/IP65) avec bonnette de protection caoutchouc
3 piles AA, durée de vie jusqu'à 2000 h.
inclus raccord adaptateur 1/4 NPT / G1/2

1/4" NPT mâle (vertical)
certificat d'étalonnage 3.1.



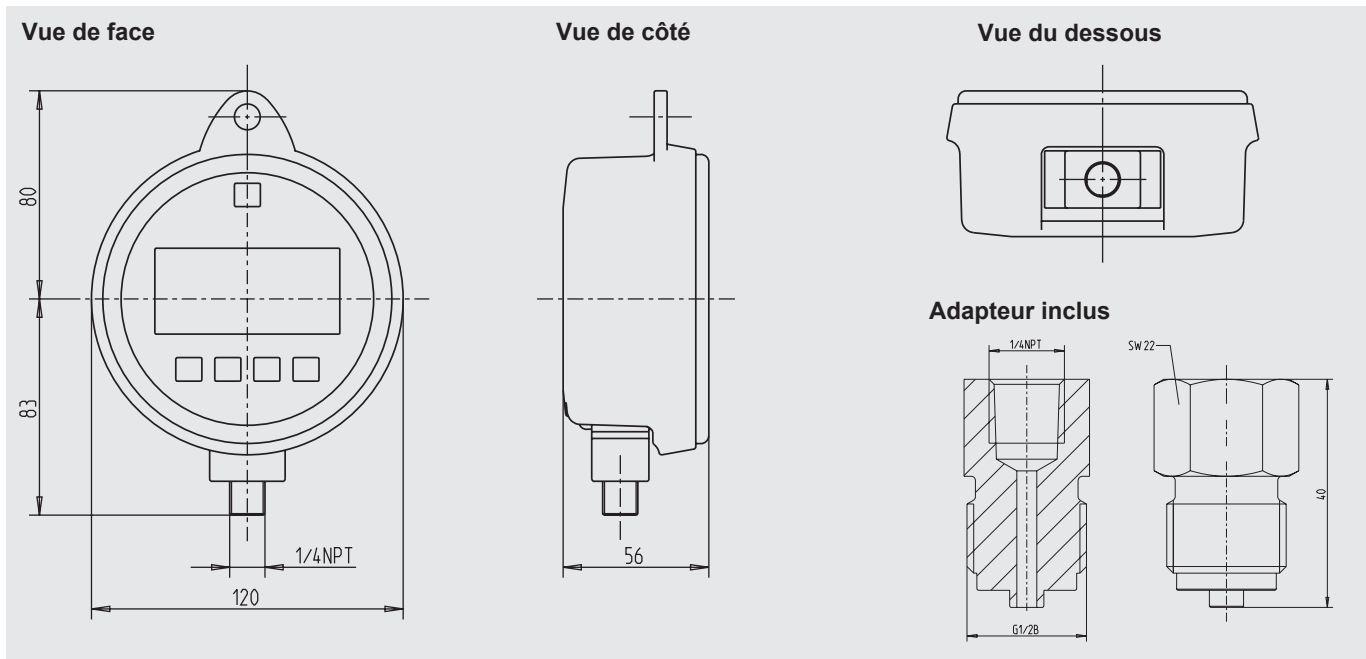
Caractéristiques de commande

Etendue de mesure	Unité	bar	bar absolu
Prix en EUR		sur demande	
-1 bar ... 1 bar		12992225	-
-1 bar ... 2 bar		12992233	-
0 bar ... 0,07 bar		12992195	-
Prix en EUR		sur demande	
0 bar ... 1 bar		12992209	12992349
0 bar ... 2 bar		12992217	12992365
0 bar ... 7 bar		12992241	12992373
0 bar ... 20 bar		12992250	12992381
0 ... 35 bar		12992268	-
0 bar ... 70 bar		12992276	-
0 bar ... 140 bar		12992284	-
0 bar ... 200 bar		12992292	-
0 bar ... 350 bar		12992306	-
Prix en EUR		sur demande	
0 ... 700 bar		12992314	-

Options	Prix additionnels en EUR
Raccordement process	
1/4" NPT mâle (type montage arrière)	sur demande
Raccordement électrique	
raccord pour alimentation externe 24V	sur demande
fonction enregistreur	
Enregistrement intégré jusqu'à 8500 valeurs, incl. logiciel CPGLog et câble	sur demande
pompe de test	
CPP30, étendue de mesure -0,95 ... 35 bar, pneumatique	sur demande
CPP700-H, étendue de mesure 0 ... 700 bar, hydraulique	sur demande
Valise de transport	
pour 1 x CPG1000 et 1 x pompe pneumatique CPP30	sur demande
pour 1 x CPG1000 et 1 x pompe hydraulique CPP700-H	sur demande
Type de certificat	
certif. d'étalonnage DKD avec relevé de points, graphique et calcul de l'incertitude.	sur demande

	disponible en stock
	disponible sur fabrication
	Non disponible

Dimensions en mm



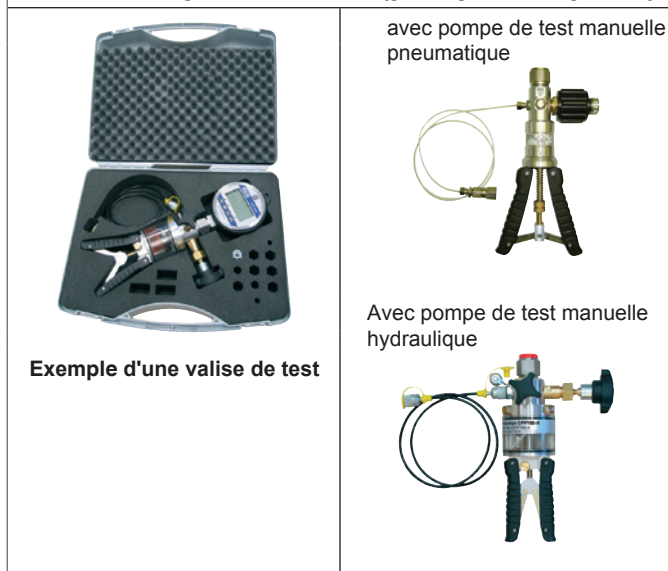
Spécification

Manomètre digital de précision Type CPG1000

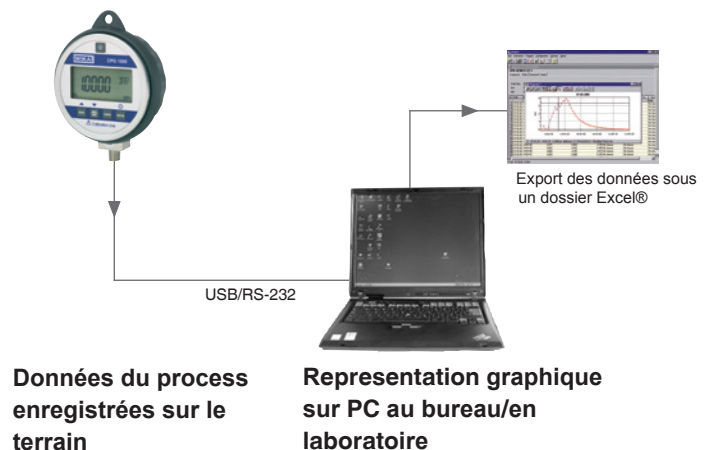
Précision	0.05 % FS (0.1 % FS pour les étendues de mesure 0 ... 70 mbar, -1 ... +1 bar et -1 ... +2 bar) (0.25 % FS pour les étendues de mesure au vide avec des instruments allant de 7 bar à 35 bar maximum) ¹⁾
Etalonnage	Certificat d'étalonnage 3.1 selon DIN EN 10204 Option: certificat d'étalonnage DKD/DAkkS
Types de pression	Pression relative, pression absolue (plus de 20 bar absolu) et étendues de mesure au vide
Unités de pression	19 unités standards et 1 unité personnalisée
Fonctions	Min/Max, TARA, ZERO, fréquence de mesure réglable, extinction, amort. pulsations de pression, affich. Temp. ambiante, indic. pile déchargée (option : acquisition de données)
Afficheur	Afficheur 5 1/2 digits, taille de caractère 16.53 mm (0.65") Bargraphe à 20 segments, 0 ... 100 %
Interface série	RS-232, USB
Alimentation	3 piles alcaline 1.5 V AA

1) Pour des instruments de mesure avec une étendue de mesure maximum allant jusqu'à 2 bar, le fonctionnement en mesure du vide est limité à -350 mbar. (Les étendues de mesure de -1 ... +1 bar et de -1 ... +2 bar sont exclues). Les étendues de mesure ≥ 7 bar peuvent être chargées avec un vide complet.

Valise complète de test (pompe en option)



Documentation des données enregistrées à l'aide du logiciel CPGLog



Terminal portable Type CPH6200

Spécifications selon fiche technique
 Etendue de mesure et précision
 Fonction
 fonction enregistreur
 Interface
 Alimentation électrique
 Accessoires standard

CT 11.01
 selon le capteur de référence CPT6200 raccordé
 mémoire min / max, alarme min-/max, maintien, tare, correction du zéro
 enregistrement des valeurs / enregistrement cyclique
 RS-232, USB via câble adaptateur
 DC 9V (pile, batterie rechargeable ou alimentation secteur possible)
 pile 9 V, câble de raccordement capteur (1,1m) par canal



Caractéristiques standards

version d'instrument

Version 1 canal avec fonction enregistreur, mémoire des cycles et
 mesures MIN/MAX

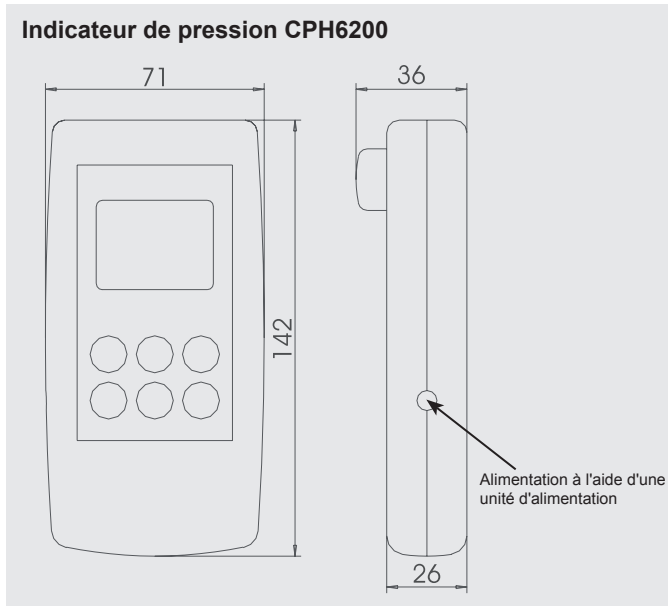
Caractéristiques de commande

pile rechargeable et chargeur de pile		sans	9V, standard EU	
Valise de transport	pompe de test	sans	CPP30, étendue de mesure -0,95 ... 35 bar, pneumatique	CPP1000-L, plage 0 ... 1000 bar, hydraulique
Prix en EUR		sur demande		
sans		7253546	-	-
Prix en EUR		sur demande		
pour un CPH62X0 et max. trois CPT62X0		7244955	-	-
pour un CPH62X0, une pompe CPP30 et max. cinq CPT62X0		-	7244882	-
pour un CPH62X0, une pompe CPP1000-L et max. cinq CPT62X0		-	-	7244946

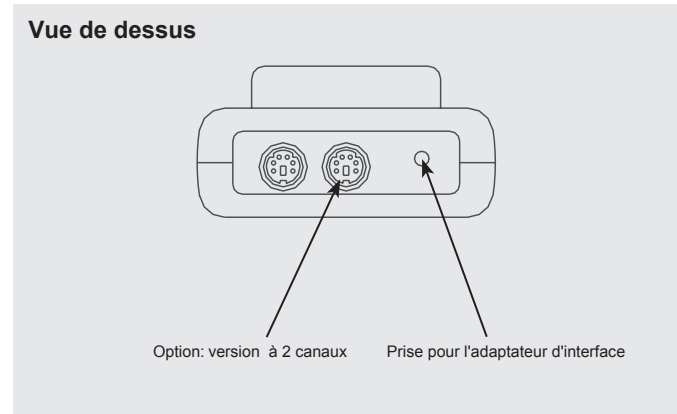
Options	Prix additionnels en EUR
version d'instrument	
Version 2 canaux avec fonction enregistreur, mémoire des cycles et mesures MIN/MAX	sur demande
Câble additionnel pour capteur de pression de référence	
longueur 3,8 m pour extension du câble standard jusqu'à environ 5 m	sur demande
Alimentation	
standard EU	sur demande
standard UK	sur demande
standard US	sur demande
Logiciel	
Gsoft (pour visualisation de l'enregistrement de données)	sur demande
	sur demande
câble interface	
pour RS232 (attention : ne sert à rien sans logiciel en option)	sur demande
pour USB (attention : ne sert à rien sans logiciel en option)	sur demande
pour RS232 et USB (attention : ne sert à rien sans logiciel en option)	sur demande

	disponible en stock
	disponible sur fabrication
	Non disponible

Dimensions en mm



Raccordements électriques

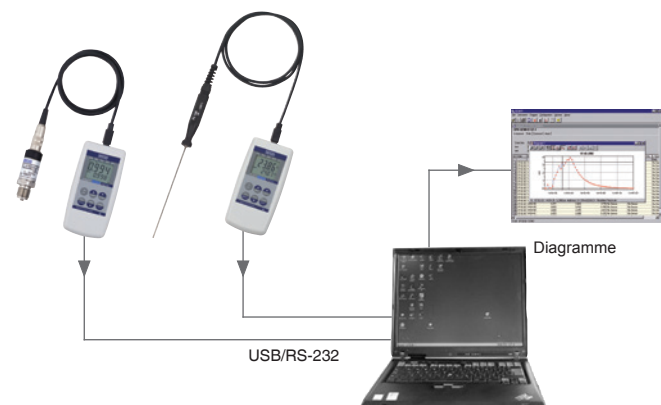


Spécification	Calibrateur de pression portable Type CPH6200
Entrée	1 entrée pour CPH6200-S1 2 entrées pour CPH6200-S2
Précision (chaîne de mesure)	0.2 % EM ± 1 digit à la température de référence de 20 °C; en option : 0.1 %
Etalonnage	Certificat d'étalonnage 3.1 selon DIN EN 10204 Option : certificat d'étalonnage DKD/DAkkS
Unités de pression	mbar, bar, Pa, kPa, MPa, mmHg, inHg et psi (selon l'étendue)
Fonctions par les touches	Mémoire Min/Max, maintien de l'affichage, tare, réglage du point zéro, enregistreur (Start/Stop)
Fonctions par le menu	Alarme Min/Max (sonore/visuelle), niveau de la mer (pression d'air barométrique, fonction d'extinction, fréquence de mesure : 4/s ("lent"); > 1,000/s ("rapide"); > 1,000/s non filtré ("détection de pic") [à l'aide de la détection de pic et de la mémoire Min/Max : les pics de pression de 1,5 ms peuvent être détectés
Enregistreur de données	- enregistreur de données individuel : jusqu'à 99 enreg. y compris l'heure en appuyant sur une touche - enregistreur cyclique : enregistreur automatique jusqu'à 10,000 valeurs y compris l'heure Durée du cycle : réglable de 1 ... 3,600 secondes
Interface série	Câble spécial d'interface RS-232 ou USB
Alimentation	Pile 9 V zinc-carbone; (alternative en option : pile rechargeable 9 V ou secteur)

Valises de test (pompe en option)



Documentation des données enregistrées à l'aide du logiciel GSoft



Données du process enregistrées sur le terrain

Représentation graphique sur PC au bureau/en laboratoire

Transmetteur de pression référence CPT6200 spécifique pour indicateur de pression CPH6200 et CPH6300

Spécifications selon fiche technique

Boîtier

Raccordement électrique

Signal de sortie

CT 11.01

acier inox

prise 7-plots

spécifique pour indicateur de pression type CPH6200



Caractéristiques standards

Précision

0,2% de l'EM

Raccordement process

G 1/2 B

Type de certificat

certificat d'étalonnage 3.1.

Caractéristiques de commande

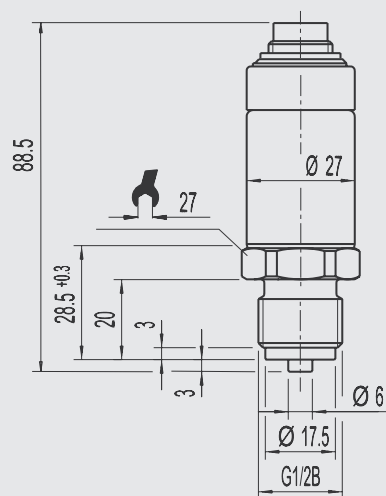
Etendue de mesure	Unité	bar	bar absolu	mbar	mbar absolu
Prix en EUR				sur demande	
0 mbar ... 25 mbar		-	-	14060593	-
0 mbar ... 40 mbar		-	-	14060594	-
0 mbar ... 60 mbar		-	-	14060595	-
0 mbar ... 100 mbar		-	-	7454485	-
0 mbar ... 160 mbar		-	-	7461228	-
Prix en EUR				sur demande	
0 mbar ... 250 mbar		-	-	7461261	7461279
0 mbar ... 400 mbar		-	-	7335168	7335673
0 mbar ... 600 mbar		-	-	7335257	7335699
Prix en EUR		sur demande			
-1 bar ... 0 bar		7837964	-	-	-
Prix en EUR		sur demande			
0 bar ... 1 bar		7335265	7335729	-	-
0 bar ... 1,6 bar		7335274	7372004	-	-
0 bar ... 2,5 bar		7335282	7335745	-	-
0 bar ... 4 bar		7335304	7335754	-	-
0 bar ... 6 bar		7335346	7335762	-	-
0 bar ... 10 bar		7335354	7335788	-	-
0 bar ... 16 bar		7335371	7335796	-	-
0 bar ... 25 bar		7335419	7461287	-	-
0 bar ... 40 bar		7335444	-	-	-
0 bar ... 60 bar		7335486	-	-	-
0 bar ... 70 bar		14056427	-	-	-
0 bar ... 100 bar		7335508	-	-	-
0 bar ... 160 bar		7335516	-	-	-
0 bar ... 250 bar		7335524	-	-	-
0 bar ... 400 bar		7335533	-	-	-
0 bar ... 600 bar		7335541	-	-	-
0 bar ... 1000 bar		7280380	-	-	-

Options	Prix additionnels en EUR
Précision	
0,1 % de la P.E (non-recommandé pour une commande de capteur sans terminal portable)	sur demande
Raccordement process	
Merci d'indiquer les spécifications du client	sur demande
Caractéristiques spéciales de construction	
dégraissé	sur demande
dégraissé pour oxygène	sur demande
Merci d'indiquer les spécifications du client	sur demande
Type de certificat	
certif. d'étalonnage DKD avec relevé de points, graphique et calcul de l'incertitude.	sur demande

	disponible en stock
	disponible sur fabrication
	Non disponible

Dimensions en mm

Capteur de pression de référence CPT6200



Spécifications		Calibrateur de pression portable Type CPT6200	
Raccord process ¹⁾		G ½ B; {membrane affleurante (G 1 pour 0.1 à 1.6 bar) ou adaptateurs divers sur demande}	
Matériau			
■ Parties en contact avec le fluide		Acier inox ou Elgiloy®, (> 25 bar avec joint NBR)	
■ Fluide interne de transmission		Version à membrane affleurante : acier inox {Hastelloy C4}; joint torique : NBR ²⁾ {FKM/FPM ou EPDM} Huile synthétique (uniquement pour les étendues de mesure jusqu'à 16 bar ou en membrane affleurante) {Huile halocarbone pour applications oxygène}; {Listé par le FDA pour l'industrie agroalimentaire}	
Plage de compensation		0 ... 70 °C	
Plages de t° admissibles			
■ Température fluide ¹⁾		-25 ... +100 °C	
■ Température ambiante		-20 ... +80 °C	
■ Température de stockage		-40 ... +80 °C	
Indice de protection		IP 67 (capteur) / IP 54 (Prise)	
Raccordement au CPH6200		avec câble de raccordement 1 m (prêt à brancher); en option : jusqu'à 5 m	

{ } Les indications entre accolades décrivent des équipements disponibles en option avec une majoration de prix.

1) La version pour oxygène n'est pas disponible en version affleurante. Le type CPT6200 en exécution oxygène est disponible uniquement avec des étendues de mesure $\geq 0,25$ bar, avec une plage de température du fluide de -10 ... +50 °C et avec des parties en contact avec le fluide en acier inox ou Elgiloy®.

2) Joint torique en FKM/FPM ou EPDM pour membrane affleurante avec élément de refroidissement intégré

Thermomètre portable Type CTH6200

Spécifications selon fiche technique
 Etendue de mesure et précision
 Résolution de l'affichage
 Fonction
 fonction enregistreur
 Interface
 Alimentation électrique
 Accessoires standard
 Caractéristiques spéciales

CT 51.01
 Suivant la sonde de température CTP6200 connectée
 0.01 °C up to 200 °C, au-delà 0.1 °C
 Mémoire min/max, alarme min/max, point zéro
 enregistrement des valeurs / enregistrement cyclique
 RS-232, USB via câble adaptateur
 DC 9V (pile, batterie rechargeable ou alimentation secteur possible)
 batterie 9V
 L'étalonnage commandé sera fait aux points standards. Autres sur demande.



Caractéristiques standards

Incertitude 0.2 K
 Etalonnage avec certificat d'étalonnage 3.1 pour 1 sonde

Caractéristiques de commande

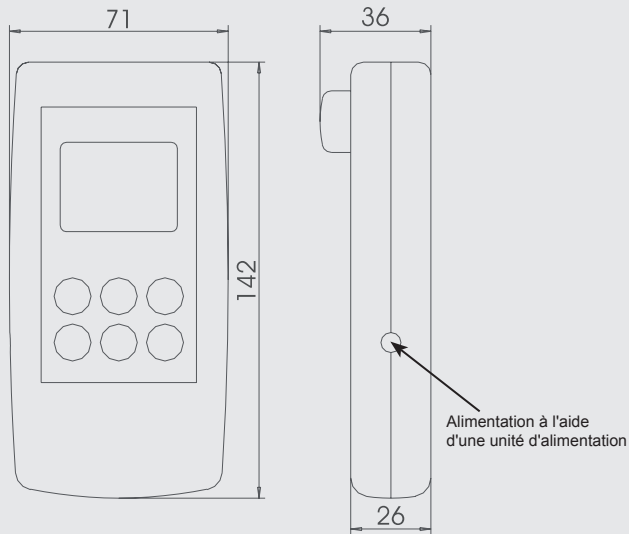
Sonde de température de référence avec prise manuelle		Sonde d'immersion Pt100 CTP6210, -50... +250 °C, d = 3 mm, l = 300 mm		Sonde de pénétration Pt100 CTP6290, -50... +250 °C, d = 3 mm, 300 mm	
Valise de transport	pile rechargeable et chargeur de pile	sans	9V, standard EU	sans	9V, standard EU
Prix en EUR			sur demande		
sans		12288480	-	12288510	-
pour deux CTH6200 et deux sonde de température référence CTP62X0		-	12288528	-	12288617

Options	Prix additionnels en EUR
Incertitude	
0.05 K	sur demande
Alimentation	
standard EU	sur demande
standard UK	sur demande
standard US	sur demande
Logiciel	
Gsoft (pour visualisation de l'enregistrement de données)	sur demande
câble interface	
pour RS232 (attention : ne sert à rien sans logiciel en option)	sur demande
pour USB (attention : ne sert à rien sans logiciel en option)	sur demande
pour RS232 et USB (attention : ne sert à rien sans logiciel en option)	sur demande
Etalonnage	
avec certificat d'étalonnage DKD pour 1 sonde	sur demande

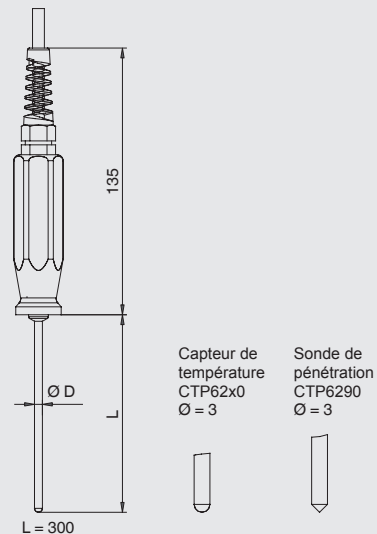
	disponible en stock
	disponible sur fabrication
	- Non disponible

Dimensions en mm

Indicateur de température CTH6200



Capteur de température CTP62x0



Spécification

Calibrateur de température CTH6200

Entrée	1
Type de capteur	Pt100 (4 fils)
Etendue de mesure	-50 ... +250 °C
Incertitude de mesure totale 1)	0.2 K (en option : précision accrue par réglage spécifique) 2)
Étalonnage 3)	Certificat d'étalonnage 3.1 selon DIN EN 10204 Option: certificat d'étalonnage DKD/DAkkS
Résolution	0.01 K jusqu'à 200 °C; 0.1 K au dessus
Unités	°C, °F
Fonctions à l'aide des touches	Mémoire Min/Max, maintien de l'affichage, enregistreur (Start/Stop)
Fonctions à l'aide du menu	Alarme Min/Max (sonore/visuelle), fonction d'extinction automatique [1 ... 120 min], correction du point zéro/ de l'échelle, réglage de l'enregistreur
Enregistreur de données	- Enregistreur de données individuel : jusqu'à 99 enreg. y compris l'heure en appuyant sur touche - Enregistreur cyclique : enregistrement automatique jusqu'à 16200 valeurs y compris l'heure Durée du cycle : réglable de 1 à 3600 secondes
Interface série	RS-232 et interface USB à l'aide d'un convertisseur d'interface
Alimentation	Pile 9 V zinc-carbone fournie, {alternative : pile rechargeable 9 V ou secteur}

{ } Les indications entre accolades décrivent des équipements disponibles en option avec une majoration de prix

1) L'incertitude de mesure totale est établie pour la chaîne complète de mesure indicateur+sonde après réglage et étalonnage

2) 0,05 K jusqu'à 200 °C ; ensuite 0,1 % de la lecture.

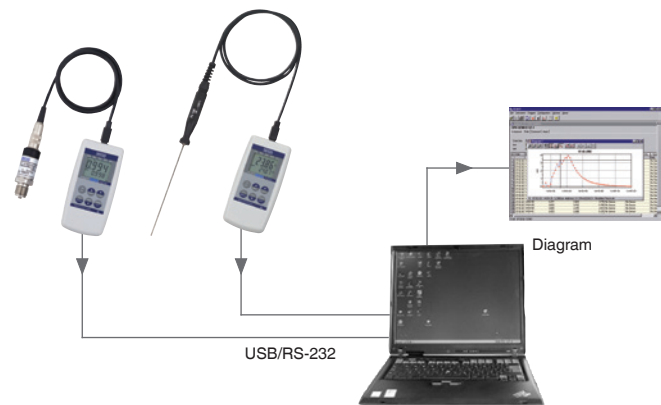
3) Etalonnage à température ambiante 23 °C +/- 2 °C

Valise de test



Exemple : incluant le calibrateur de pression portable

Documentation des données enregistrées à l'aide du logiciel GSoft



Données du process enregistrées sur le terrain

Représentation graphique sur PC au bureau/en laboratoire

Manomètre à tube manométrique, type 111.XX

Spécifications selon fiche technique

Caractéristiques standards

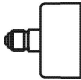
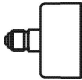
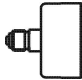
Unité bar/psi (sauf 110.10 diam. 80/100/160 et 111.12 : bar)
Emballage unitaire (sauf 111.12)





Caractéristiques de commande

Type		111.10 raccord vertical					
Diamètre		040 mm	050 mm	063 mm	080 mm	100 mm	160 mm
Raccordement process		G 1/8 B	G 1/4 B	G 1/4 B	G 1/2 B	G 1/2 B	G 1/2 B
Classe de précision		Cl. 2,5	Cl. 2,5	Cl. 2,5	Cl. 2,5	Cl. 2,5	Cl. 1,6
caractéristiques techniques spéciales		sans	sans	sans	sans	sans	sans
Etendue de mesure	Position du raccord						
	Prix en EUR			sur demande			
0...1 bar		30817510	30809843	30810337	9022295	9032681	9040560
0...1.6 bar		30812143	30809878	30218080	9022287	9010270	9040544
0...2.5 bar		30812232	30810051	30009219	9022279	9022686	9040528
0...4 bar		30812313	30603541	30156106	9032703	9032606	9040510
0...6 bar		30812381	30810264	30009260	9022708	9012591	9050523
0...10 bar		30812178	30809908	30219183	9032649	9012575	9040501
0...16 bar		30812194	30809991	30218101	9012702	9022619	9040609
0...25 bar		30812267	30810191	30009294	9032240	9012605	9050515
0...40 bar		30812330	30810248	43830552	9022236	9032592	9050566
0...60 bar		-	30810302	30810591	9032231	9168192	-
0...100 bar		-	30809983	30810469	-	9581650	-
0...160 bar		-	30810043	30810493	-	9694366	-
0...250 bar		-	-	14090752	-	-	-
0...315 bar		-	-	30810566	-	-	-
0...400 bar		-	-	71100334	-	-	-
-1...0 bar		30812054	30809851	30810353	9022252	9012710	9040803
-1...+0.6 bar		-	-	30810370	-	9032266	-
-1...+1.5 bar		-	-	30810388	9030271	9010297	-
-1...+3 bar		-	-	30810418	9030280	9070184	-
-1...+5 bar		-	-	30810426	9030298	9022716	-
-1...+9 bar		-	-	30810442	9020276	9070176	-
-1...+15 bar		-	-	30810400	9020284	9010289	9050868

Type		111.12 raccord arrière centré				
Diamètre		040 mm	050 mm	063 mm	080 mm	100 mm
Raccordement process		G 1/8 B	G 1/4 B	G 1/4 B	G 1/4 B	G 1/4 B
Classe de précision		Cl. 2,5	Cl. 2,5	Cl. 2,5	Cl. 2,5	Cl. 2,5
caractéristiques techniques spéciales		sans	sans	sans	sans	sans
Etendue de mesure	Position du raccord					
	Prix en EUR			sur demande		
0...1 bar		7145491	9083774	9083901	9030565	9030581
0...1.6 bar		9083685	9083782	9083910	12300772	9030590
0...2.5 bar		9083693	9083790	9083928	9010564	9010572
0...4 bar		9083707	9083804	9083936	9070400	9070427
0...6 bar		9083715	9083812	9083944	9070435	9040480
0...10 bar		9083723	9083820	9083952	9070443	9070478
0...16 bar		9083731	9083839	9083960	9070451	9060405
0...25 bar		9083740	9083847	9083979	9070460	9060413
0...40 bar		9083758	9083855	9083987	9050493	9070419
0...60 bar		-	9083863	9083995	-	-
0...100 bar		-	9083871	9084002	-	-
0...160 bar		-	-	9084010	-	-
0...250 bar		-	-	9084029	-	-
0...315 bar		-	-	9084037	-	-
0...400 bar		-	-	9084045	-	-
-1...0 bar		-	-	9083880	9030360	9030387

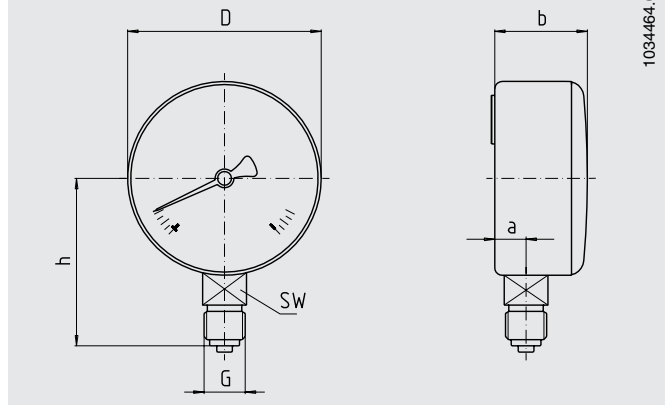
Type		111.16 rebord avant pour montage panneau		
Diamètre		040 mm	050 mm	063 mm
Raccordement process		G 1/8 B	G 1/4 B	G 1/4 B
Classe de précision		Cl. 2,5	Cl. 2,5	Cl. 2,5
caractéristiques techniques spéciales		sans	sans	sans
Etendue de mesure	Position du raccord			
Prix en EUR		sur demande		
0...1 bar	30810698	30811881	30812135	
0...1.6 bar	30810779	30811899	30812151	
0...2.5 bar	30810817	30811911	30812216	
0...4 bar	30810876	30811961	30812283	
0...6 bar	30810892	30812038	30812356	
0...10 bar	45715514	30811902	30812186	
0...16 bar	30810795	39139760	30812208	
0...25 bar	30810850	30811937	30812259	
0...40 bar	30810884	30812011	30812321	
0...60 bar	30810914	30812046	30812372	
-1...0 bar	30810639	30811864	30812119	
Options		Prix additionnels en EUR		
Unité				
bar		sans		

	disponible en stock
	disponible sur fabrication
-	Non disponible

Dimensions en mm

Type 111.11, exécution pour soudage

Diam 50 et 63



Exécution

Selon ISO 5171 pour utilisation pour soudage et autres applications similaires

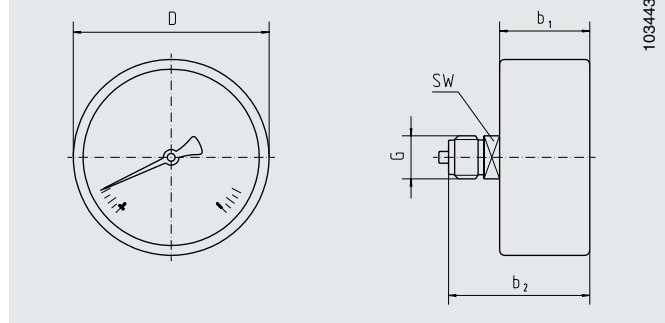
Diam	Dimensions en mm					SW	Poids en kg
	a	b	D	G	h ± 1		
50	9.5	28	49	G ¼ B	45	14	0.11
63	9.5	28	62	G ¼ B	53.5	14	0.15

Raccord process selon EN 837-1 / 7.3

Dimensions en mm

Type 111.12

Diam 40, 50, 63, 80 et 100



Exécutions spéciales

Pour systèmes de chauffage fermés

Diam 63

Avec index repère rouge et secteur réglable en vert, étendues de mesure 0 ... 4 bar, repère rouge à 2.5 ou 3 bar

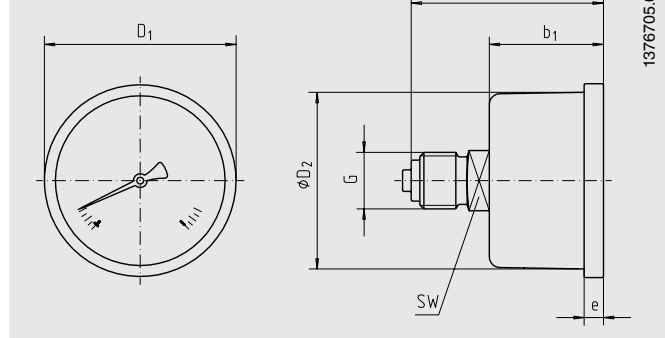
NS	Dimensions in mm				SW	Weight in kg
	b ₁ ± 0.5	b ₂ ± 1	D	G		
40	26	42	39	G ⅛ B	14	0.06
50	29.5	47.5	49	G ¼ B	14	0.07
63	29	47	62	G ¼ B	14	0.08
80	32	49	79	G ¼ B	14	0.11
100	31	49	99	G ¼ B	14	0.26

Raccord process selon EN 837-1 / 7.3

Dimensions en mm

Type 111.16, pour montage panneau

Diam 40, 50 et 63



Pour plus d'informations sur les étriers de fixation et les collerettes avant, voir les "Accessoires pour manomètres".

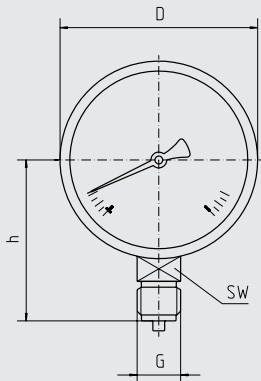
Diam	Dimensions en mm				G	SW	e	Poids en kg
	b ₁ ± 0.5	b ₂ ± 0.5	D ₁	D ₂				
40	26.5	44.5	45	40	G ⅛ B	14	4.5	0.06
50	26.5	47.5	54	49.5	G ¼ B	14	4.5	0.07
63	30	47.5	68	63	G ¼ B	14	5	0.08

Raccord process selon EN 837-1 / 7.3

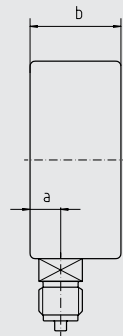
Dimensions en mm

Type 111.10

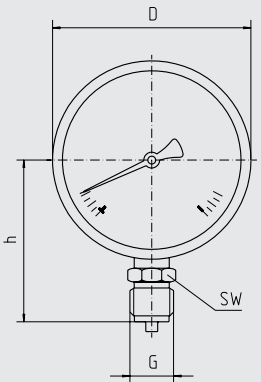
Diam 40, 50, 63 et 160



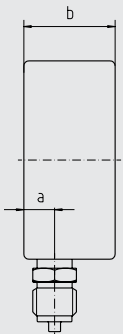
1034421.01



Diam 80 et 100



1034863.01



Exécutions spéciales

Pour systèmes de chauffage fermés

Diam 63 et 80

Avec index repère rouge et secteur réglable en vert,
étendues de mesure 0 ... 4 bar, repère rouge à 2,5 ou 3 bar

Pour systèmes de chauffage

Diam 80, 100 et 160

Etendues de mesure 0 ... 0,6 ou 0 ... 1 bar, avec échelle
décalée et indes repère rouge

Diam	Dimensions en mm			G	h ± 1	SW	Poids en kg
	a	b ± 0.5	D				
40	9.5	26	39	G 1/8 B	36	14	0.08
50	10	27.5	49	G 1/4 B	45	14	0.10
63	9.5	27.5	62	G 1/4 B	53.5	14	0.13
80	11.5	30	79	G 1/2 B	72	22	0.18
100	11.5	30.5	99	G 1/2 B	83.5	22	0.21
160	15.5	42	160	G 1/2 B	115.5	22	0.85

Raccord process selon EN 837-1 / 7.3

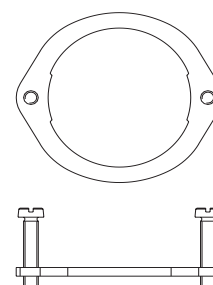
Accessoires pour manomètres

Etrier de fixation, à installer par le client

Caractéristiques de commande

Etrier de fixation, acier galvanisé, pour type 111.16

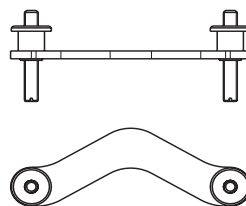
Diamètre	Code article	Prix en euros
40	9090010	sur demande
50	9090037	sur demande
63	9091793	sur demande



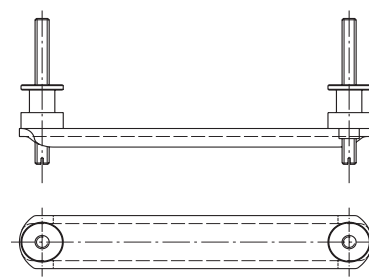
111.16.040/50/63

Etrier de fixation, acier galvanisé, pour type 213.53
(seulement pour raccord arrière)

Diamètre	Code article	Prix en euros
63	9092331	sur demande
100	1487850	sur demande



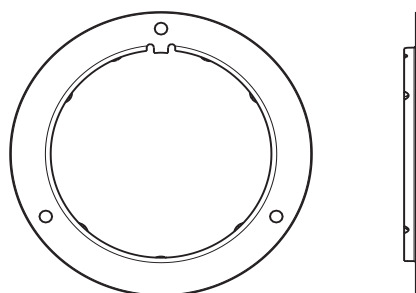
213.53.063



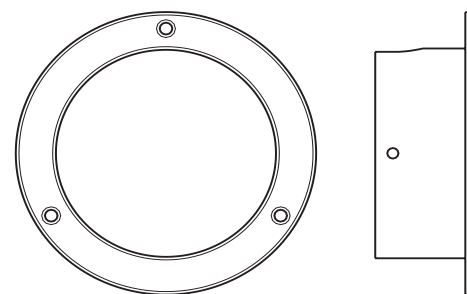
213.53.100

Collerette avant (seulement pour raccord arrière)

Type	Matériau	Code article	Prix en euros
213.53.063	acier inox	1187597	sur demande
213.40.063	acier, noir	0649805	sur demande
213.40.063	acier chromé	0673137	sur demande



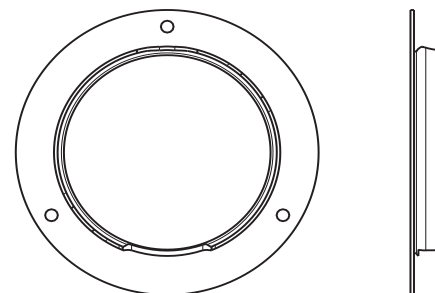
213.53.063



213.40.063

Collerette arrière (seulement pour raccord arrière)

Type	Matériau	Code article	Prix en euros
213.53.063	acier inox	1499033	sur demande



213.53.063

 disponible en stock

Manomètre à tube manométrique, boîtier acier inox rempli de glycérine, Type 213.53.050/063

Spécifications selon fiche technique
Élément de mesure
Boîtier

PM 02.12
alliage de cuivre
acier inox


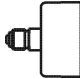



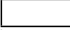

Caractéristiques standards

Remplissage de liquide
Boîtier
Unité
Classe de précision

Avec
avec lunette sertie
bar/psi
Cl. 1,6

Caractéristiques de commande

Diamètre		063 mm	
Raccordement process		G 1/4 B	
Etendue de mesure	Position du raccord		
Prix en EUR		sur demande	
-1...0 bar	30808791		30808782
-1...+1.5 bar	30808898		30175241
-1...+3 bar	30808928		30009863
-1...+5 bar	30175071		30175062
-1...+9 bar	30154669		30175305
-1...+15 bar	30808901		-
0...0.6 bar	30808774		30808766
0...1 bar	30340667		71080899
0...1.6 bar	30808855		30808821
0...2.5 bar	30175208		71080902
0...4 bar	30153841		30086833
0...6 bar	12353397		13161831
0...10 bar	12003271		63261596
0...16 bar	13161866		12353745
0...25 bar	12003280		13166663
0...40 bar	13166671		13166680
Prix en EUR		sur demande	
0...60 bar	12353426		13166698
0...100 bar	12003298		13166710
0...160 bar	9341948		13166728
0...250 bar	8309515		13166736
0...400 bar	63270889		13166744
Prix en EUR		sur demande	
0...600 bar	12353681		30153981

	disponible en stock
	disponible sur fabrication
	Non disponible

Manomètre tube manométrique, boîtier acier inox rempli de glycérine, Type 213.53.100

Spécifications selon fiche technique
Élément de mesure
Boîtier

PM 02.12
alliage de cuivre
acier inox



Caractéristiques standards

Remplissage de liquide
Boîtier
Unité

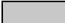


Avec
avec lunette sertie
bar



Caractéristiques de commande

Diamètre		100 mm	
Raccordement process		G 1/2 B	
Etendue de mesure	Position du raccord		
Prix en EUR		sur demande	
-1...0 bar	9022465		9022791
-1...+1.5 bar	9022481		9022996
-1...+3 bar	9022490		9023100
-1...+5 bar	9022503		9023119
-1...+9 bar	9022520		9023127
-1...+15 bar	9022538		-
Prix en EUR		sur demande	
0...0.6 bar	9023445		9023453
0...1 bar	9022546		9023143
0...1.6 bar	9022554		9023291
0...2.5 bar	9022562		9023305
0...4 bar	9022570		9023313
Prix en EUR		sur demande	
0...6 bar	9022589		9023321
0...10 bar	9022597		9023330
0...16 bar	9022600		9023348
0...25 bar	9022635		9023356
0...40 bar	9022643		9023364
Prix en EUR		sur demande	
0...60 bar	9022651		9023372
0...100 bar	9022678		9023380
0...160 bar	9022694		9023399
0...250 bar	9022724		9023402
0...400 bar	9022767		9023410
0...600 bar	9023488		9023496
Prix en EUR		sur demande	
0...1000 bar	9023500		9214831

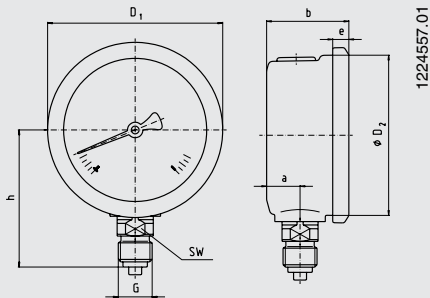
Options	Prix additionnels en EUR
Collerette / étrier	
Collerette arrière inox	sur demande
Collerette avant inox	sur demande
Lunette triangulaire inox, poli avec étrier	sur demande
Vis frein	
Laiton, D 0,6	sur demande

	disponible en stock
	disponible sur fabrication
	Non disponible

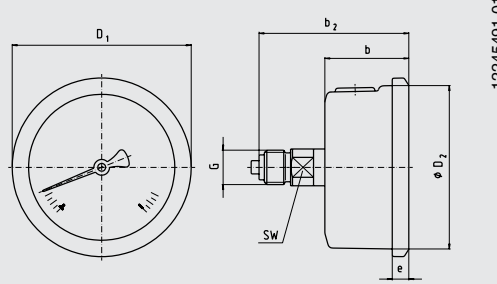
Dimensions en mm

Type 213.53.63

Raccord vertical

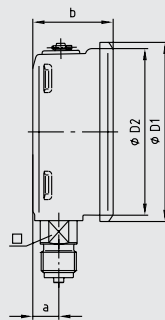
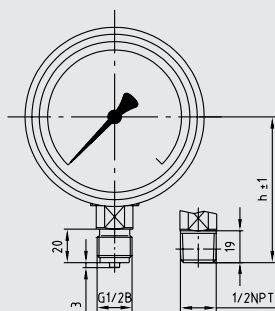


Raccord arrière centré

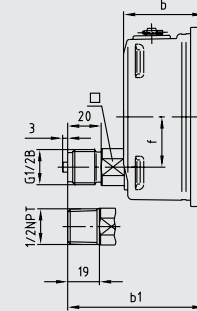


Type 213.53.100

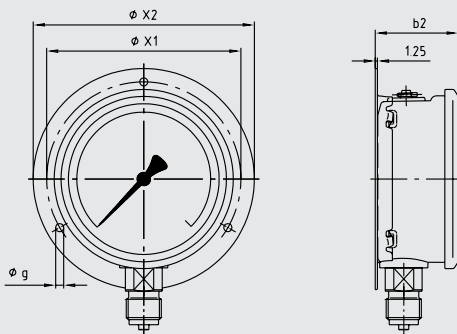
Raccord vertical



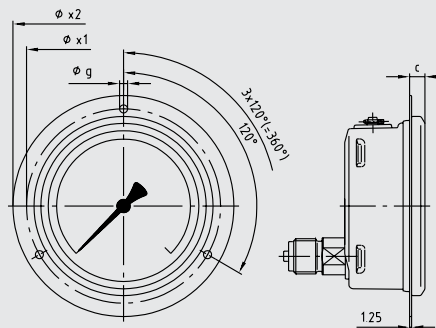
Raccord arrière excentré



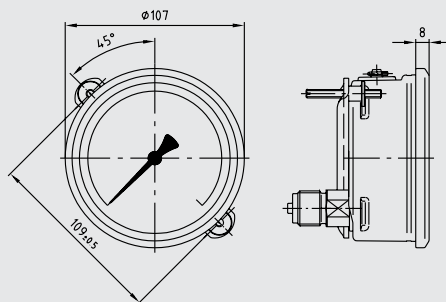
Raccord vertical (LM), avec collerette arrière à 3 trous



Raccord arrière excentré (LBM), avec collerette avant à 3 trous



Raccord arrière excentré (LBM), avec étrier de fixation



12245491.01

11081163.01

Diam	Dimensions en mm										Poids en kg
	a	b ± 0,5	b2 ± 1	D1	D2	e	f	G	h ± 1	SW	
63	13	32	56	68	62	6,5	-	G ¼ B	54	14	0,21
100	15,5	48	81,5	107	100	8	30	G ½ B	87	22	0,80

Manomètre à tube manométrique, exécution renforcée, Type 212.20

Spécifications selon fiche technique
 Élément de mesure
 Boîtier
 Lunette
 Classe de précision

PM 02.01
 alliage de cuivre
 acier inox
 Lunette baïonnette inox
 Cl. 1,0



Caractéristiques standards

Elément de mesure
 Voyant

alliage de cuivre
 Verre d'instrumentation

Caractéristiques de commande

Diamètre		100 mm		160 mm	
Raccordement process		G 1/2 B		G 1/2 B	
Etendue de mesure	Position du raccord				
Prix en EUR		sur demande			
-1...0 bar		9061703	9041699	9061673	8615551
-1...+0.6 bar		9428720	9450181	9162372	9660645
-1...+1.5 bar		9061738	9432337	9022783	12289460
-1...+3 bar		9061746	9426604	9022775	9246627
0...0.6 bar		9061592	9428089	9041893	8736537
0...1 bar		9061568	9051660	9041869	9289267
0...1.6 bar		9061584	9051678	9041842	8612404
0...2.5 bar		9061541	9051686	9041826	8607230
0...4 bar		9051589	9051694	9051880	8776989
Prix en EUR		sur demande			
0...6 bar		9041524	9041621	9041710	8663173
0...10 bar		9041516	9041630	9041818	9285636
0...16 bar		9041508	9041648	9041800	8607222
0...25 bar		9041567	9041656	9041702	9281800
0...40 bar		9041583	9041664	9051864	9291482
Prix en EUR		sur demande			
0...60 bar		9041540	9041672	9051856	8612935
0...100 bar		9041605	9041680	9051821	8681341
0...160 bar		9042113	9042199	9062181	8613354
0...250 bar		9042105	9042180	9062165	8658285
0...400 bar		9042016	9042172	9062122	9295690
0...600 bar		9042008	9042164	9062114	9295682

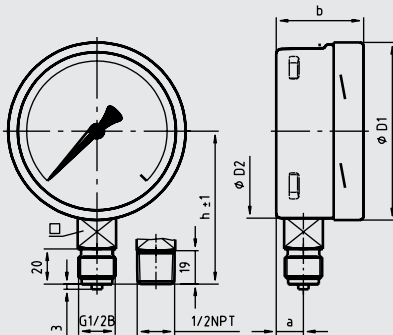
Options	Prix additionnels en EUR	
Collerette / étrier		
Collerette arrière inox	sur demande	sur demande
Collerette avant inox	sur demande	sur demande
Voyant		
Voyant verre sécurité	sur demande	sur demande

	disponible en stock
	disponible sur fabrication
-	Non disponible

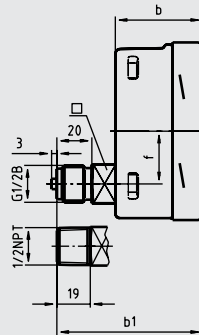
Dimensions en mm

Type 212.20.100/160

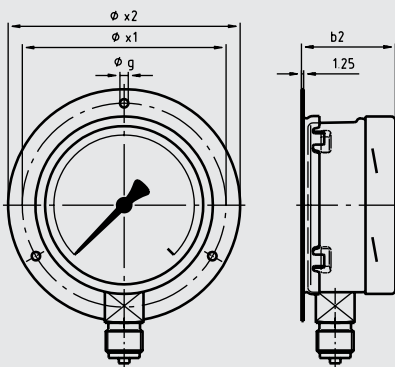
Raccord vertical



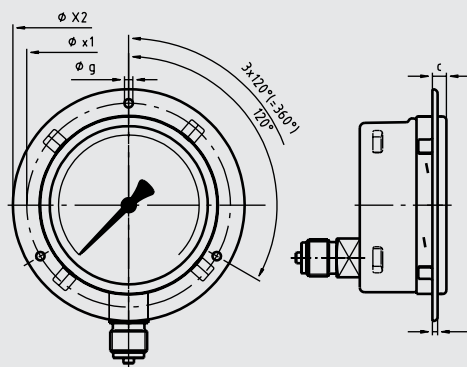
Raccord arrière excentré



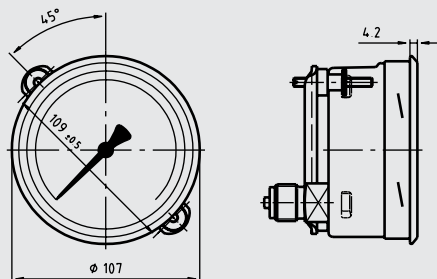
Raccord vertical (LM), avec collerette arrière à 3 trous



Raccord arrière excentré (LBM), avec collerette avant à 3 trous



Raccord arrière excentré (LBM), avec étrier de fixation



11080451.01

Diam	Dimensions en mm													Poids en kg
	a	b	b ₁	b ₂	□	D ₁	D ₂	x ₁	x ₂	g	h ± 1	f	c	
100	15.5	49.5	83	53.5	22	101	99	116	132	4.8	87	30	8	0.60
160	15.5	49.5	83	55.5	22	161	159	178	196	5.8	118	50	10	1.10

Manomètre à tube manométrique, série acier inox Type 131.11

Spécifications selon fiche technique
Boîtier
Mouvement
Classe de précision

PM 01.05
acier inox
Inox
Cl. 2,5



Caractéristiques standards

Unité bar

Caractéristiques de commande

Diamètre		040 mm		050 mm	
Raccordement process		G 1/4 B		G 1/4 B	
Etendue de mesure	Position du raccord				
		Prix en EUR		sur demande	
-1...0 bar		7427944	7774878	8743924	9819657
-1...+0.6 bar		8921652	8690979	7076199	9514176
-1...+1.5 bar		7377146	12291995	9578859	9256054
-1...+3 bar		7550565	7050921	8442371	7154386
-1...+5 bar		8380880	7625317	8893250	7783928
-1...+9 bar		7667562	7258471	9117428	12294579
-1...+15 bar		12291782	12292109	7367482	12294587
0...1 bar		7576001	-	8850089	8312419
0...1.6 bar		9223371	9681723	8794154	8794162
0...2.5 bar		9270795	8944750	8654352	9228020
0...4 bar		9189300	8560064	8513740	8524785
Prix en EUR		sur demande		sur demande	
0...6 bar		9223363	8599955	8834571	8554862
0...10 bar		8622868	9189335	8542970	9183035
0...16 bar		8794120	8794138	8598584	8794146
0...25 bar		9107198	9178207	8423598	8483035
0...40 bar		8300755	7012225	8699925	8612617
Prix en EUR		sur demande		sur demande	
0...60 bar		9179316	7925761	8794219	8794227
0...100 bar		9680030	9235528	-	9126290
0...160 bar		8794235	8794243	8794251	8794260
0...250 bar		8860653	7016498	8904421	7112025
0...400 bar		7851762	7103916	8201447	9261945
0...600 bar		7341823	7090791	-	12293777

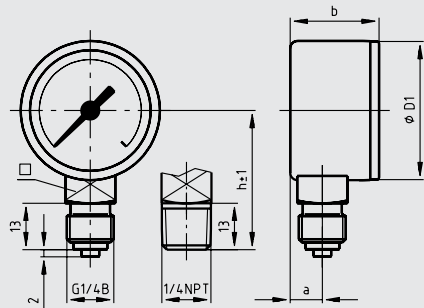
Options	Prix additionnels en EUR	
2nd Scale / Special Scale		
2eme graduation psi	sans	
Collerette / étrier		
Collerette avant inox poli	sur demande	
Lunette triangulaire inox, avec étrier	sur demande	
Lunette		
Inox poli	sur demande	sur demande
Voyant		
Voyant verre sécurit	sur demande	
Vis frein		
Inox, embouti D 0,6	sur demande	

	disponible en stock
	disponible sur fabrication
-	Non disponible

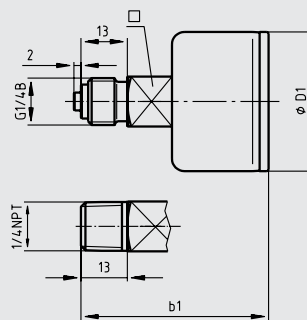
Dimensions en mm

Type 131.11.40/50

Raccord vertical

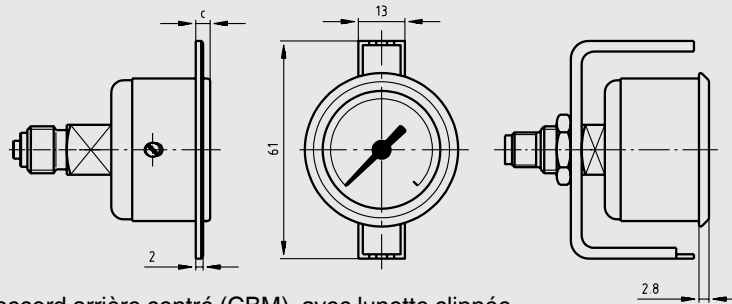
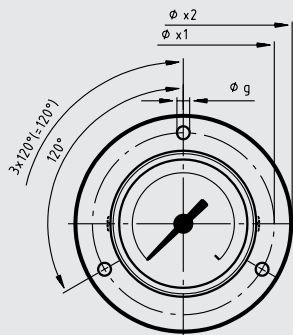


Raccord arrière centré

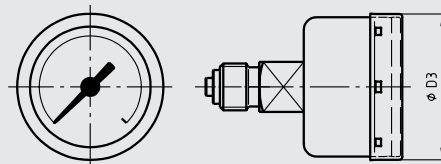


Raccord vertical (LM),
avec collerette avant à 3 trous

Raccord arrière centré (CBM),
avec étrier de fixation



Raccord arrière centré (CBM), avec lunette clippée



11081562.01

Diam	Dimensions en mm											Poids en kg
	a	b	b ₁	□	D ₁	D ₃	x ₁	x ₂	g	h ± 1	c	
40	9	25	52.5	14	39	41	51	61	3.6	39	4	0.05
50	9.6	27	53.5	14	49	50	60	71	3.6	47	4	0.09

Manomètre à tube manométrique, Série Process, Type 232.50/233.50

Spécifications selon fiche technique
Élément de mesure
Boîtier
Lunette
Classe de précision

PM 02.02
Inox 316 L
Inox, avec évent de sécurité
Lunette baïonnette inox
diam. 63 : Cl. 1,6 ; diam. 100/160 : Cl. 1,0



Caractéristiques standards

Élément de mesure Acier inox

Caractéristiques de commande

Remplissage de liquide		Sans								
Diamètre		063 mm		100 mm			160 mm			
Raccordement process		G 1/4 B		G 1/2 B		1/2 NPT		G 1/2 B		
Etendue de mesure	Position du raccord									
Prix en EUR				sur demande						
-1...0 bar		9575766	8910731	9040226	9504923	9589864	9040129	12291880		
-1...+0.6 bar		8871370	7936118	9040234	9635521	9163611	9040137	9132371		
-1...+1.5 bar		9640339	7525746	9040242	9587888	9533672	9040145	12291910		
-1...+3 bar		8668752	9518169	9040250	9631631	9627464	9040153	12292851		
-1...+5 bar		9615350	8664340	9040269	9534296	9575529	9040161	8571988		
-1...+9 bar		9696040	9680864	9040277	9163573	9163620	9040170	9355863		
-1...+15 bar		8825416	7072542	9040285	9163581	9163638	9040188	8392935		
Prix en EUR				sur demande						
0...0.6 bar		-	-	9510257	9696407	9542710	9070117	8303550		
0...1 bar		9311111	9570645	9040293	9558594	9500014	9040196	8303541		
0...1.6 bar		9451994	9170379	9050221	9366490	9556303	9050124	12292886		
0...2.5 bar		9451170	9534504	9040200	9519106	9010408	9040102	8677689		
0...4 bar		9452605	9452974	9040218	9536167	9010416	9040110	12292908		
Prix en EUR				sur demande						
0...6 bar		9204436	9451595	9050205	9010521	9010424	9050108	8500177		
0...10 bar		9481656	9627014	9050213	9010530	9010432	9050116	8617716		
0...16 bar		9592096	9297078	9060200	9010548	9010440	9060103	9314865		
0...25 bar		9470735	9170405	9060219	9010556	9010459	9060111	8540861		
0...40 bar		9452001	9151781	9050230	9010580	9010467	9050132	8563411		
Prix en EUR				sur demande						
0...60 bar		9649549	9151364	9050248	9010599	9010475	9050140	8500797		
0...100 bar		9202480	9682146	9050256	9517561	9010483	9050159	8500789		
0...160 bar		9654208	8301069	9050264	9660364	9504893	9050167	8463778		
0...250 bar		9586933	9640320	9050272	9640746	9504770	9050175	8563403		
0...400 bar		9177604	7731001	9050280	9587721	9518193	9050183	12292924		
0...600 bar		9138311	7046355	9050299	9163590	9504796	9050191	9314873		
Prix en EUR				sur demande						
0...1000 bar		7012629	9171367	9060227	12293202	9581405	9060120	12292932		
Prix en EUR				sur demande					sur demande	
0...1600 bar		-	-	-	-	-	-	7392561		

Options	Prix additionnels en EUR		
Collerette / étrier			
Collerette arrière inox	s/dde (code 1499033)	s/dde (code 1470752)	
Collerette avant inox	sans	s/dde (code 9688555)**	s/dde (codes 0230820 + 0230871)
Collerette avant inox poli	s/dde (code 1658808 + 2129985)	sur demande	sur demande
Lunette triangulaire inox, poli avec étrier	s/dde (codes 204961 + 14058299)	s/dde (code 1487841 + 2017113)	sur demande
Vis frein			
Inox, embouti D 0,6	sur demande		
Aiguille			
Aiguille micrométrique	sur demande	sur demande	
Exécution spéciale			
ATEX (CE EX II 2 GD c TX)	sur demande		
NACE "Sour Gas Service"	sur demande*	sans	

*Diam 63 : inclus voyant verre securit (standard polycarbonate)

** Pour manomètre sec, montage spécifique à prévoir pour montage rempli

Remplissage de liquide		Avec						
Diamètre		063 mm			100 mm		160 mm	
Raccordement process		G 1/4 B		G 1/2 B		1/2 NPT	G 1/2 B	
Etendue de mesure	Position du raccord							
Prix en EUR						sur demande		
-1...0 bar		9020713	9457992	9020802	9536400	9021051	9824987	9821252
-1...+0.6 bar		9658181	9163360	9354255	9163417	9654016	8712182	12293041
-1...+1.5 bar		9478760	9163379	9354263	9510303	8702918	8621470	9660288
-1...+3 bar		9137920	9660771	9354271	9163425	8614997	9333169	7233596
-1...+5 bar		9163344	9517316	9354280	9163433	8899720	8566496	7647383
-1...+9 bar		9163352	9163387	9354298	9163441	8487537	8689156	12293271
-1...+15 bar		9516255	9658742	9354301	9163468	9161455	9307257	12293327
Prix en EUR						sur demande		
0...0.6 bar		-	-	9354310	9163492	9556389	9293477	12293351
0...1 bar		9459278	9458000	9020810	9640231	9021060	8650241	8842140
0...1.6 bar		9020721	9458018	9020829	9163522	9021078	8517231	12293360
0...2.5 bar		9020730	9450653	9020837	9557920	9021086	9641254	8605246
0...4 bar		9020748	9458026	9020845	9519114	9021094	8502153	9684309
Prix en EUR						sur demande		
0...6 bar		9020756	9452044	9020853	9541411	9021108	9547401	9821716
0...10 bar		9020764	9010491	9020861	9634711	9021116	9330240	9821724
0...16 bar		9020772	9458034	9020870	9558098	9021124	8425647	9684310
0...25 bar		9020780	9452028	9020888	9505741	9021132	9307427	9294533
0...40 bar		9020799	9458042	9020896	9163549	9021140	8540870	9692936
Prix en EUR						sur demande		
0...60 bar		9476709	9458050	9020900	9510281	9021159	9547410	9164336
0...100 bar		9505172	9310568	9020918	9510290	9021167	9848576	8516413
0...160 bar		9636323	9458069	9021019	9504761	9021175	9823263	9515555
0...250 bar		9459537	9459022	9021027	9163557	9021183	9563008	8625840
0...400 bar		9481648	9163395	9021035	9640894	9021191	9549269	9326278
0...600 bar		9556230	9459596	9021043	9163565	9021205	9332219	8667730
Prix en EUR						sur demande		
0...1000 bar		9468307	9592088	9354476	9653894	9515572	8517240	8783292
Prix en EUR						sur demande		
0...1600 bar		-	-	-	-	-	8524580	9160718

Options	Prix additionnels en EUR		
Collerette / étrier			
Collerette arrière inox	s/dde (code 1499033)	s/dde (code 1470752)	sur demande
Collerette avant inox	sans	s/dde (code 9688555)**	s/dde (codes 0230820 + 0230871)
Collerette avant inox poli	s/dde (codes 1658808 + 2129985)	sur demande	sur demande
Lunette triangulaire inox, poli avec étrier	s/dde (codes 2004961 + 1405829)	s/dde (codes 1487841 + 2017113)	sur demande
Vis frein			
Inox, embouti D 0,6	sur demande		
Aiguille			
Aiguille micrométrique	sur demande	sur demande	sur demande
Exécution spéciale			
ATEX (CE EX II 2 GD c TX)	sur demande*	sur demande	
NACE "Sour Gas Service"	sans		

*Diam 63 : inclus voyant verre securit (standard polycarbonate)

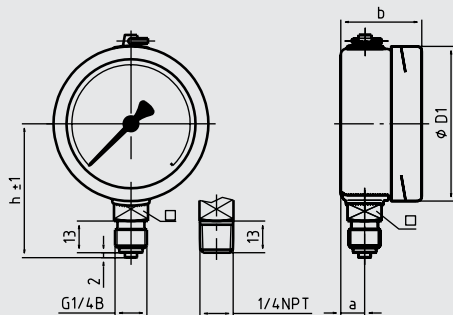
** Pour manomètre sec, montage spécifique à prévoir pour montage rempli

	disponible en stock
	disponible sur fabrication
	Non disponible

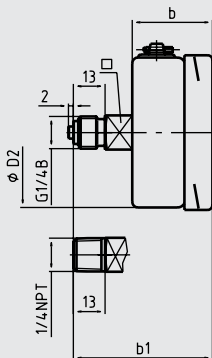
Dimensions en mm

Type 23X.50.63

Raccord vertical

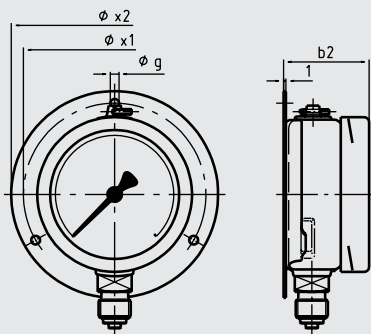


Raccord arrière centré

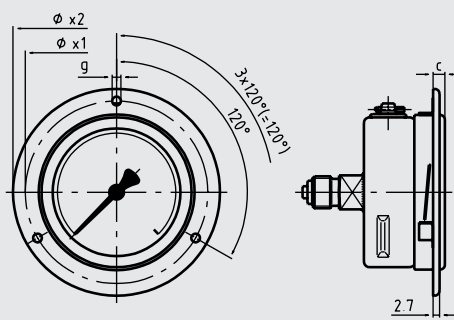


11083204.01

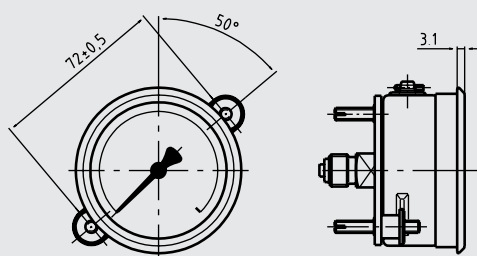
Raccord vertical (LM),
avec collerette arrière à 3 trous



Raccord arrière centré (CBM),
avec collerette avant à 3 trous



Raccord arrière centré (CBM), avec étrier de fixation



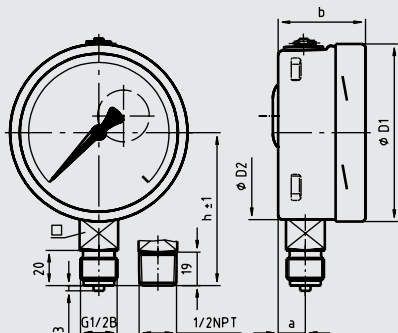
Diam	Dimensions en mm											Poids en kg	
	a	b	b ₁	b ₂	□	D ₁	D ₂	x ₁	x ₂	g	h ± 1		c
63	9.5	33	57	35	14	63	62	75	85	3.6	54	4	0.20

Il existe un document récapitulant toutes les configurations de montage. Contactez-nous pour le recevoir

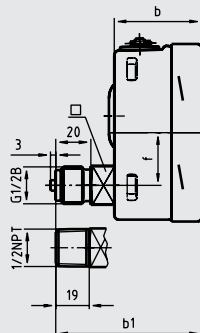
Dimensions en mm

Type 23x.50.100/160

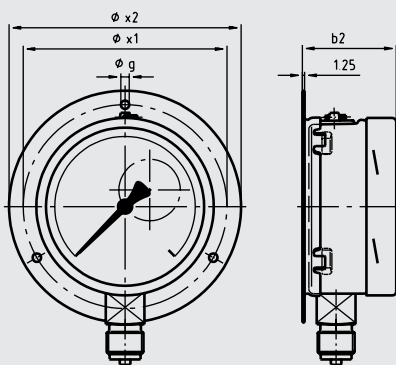
Raccord vertical



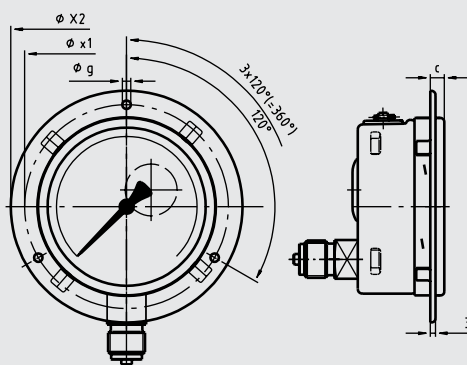
Raccord arrière excentré (LBM)



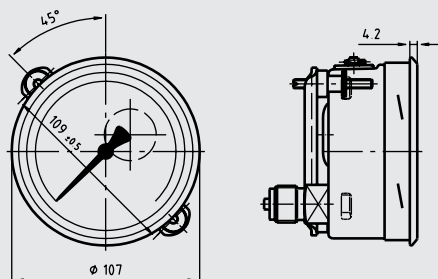
Raccord vertical (LM), avec collerette arrière à 3 trous



Raccord arrière excentré (LBM), avec collerette avant à 3 trous



Raccord arrière excentré (LBM), avec étrier de fixation



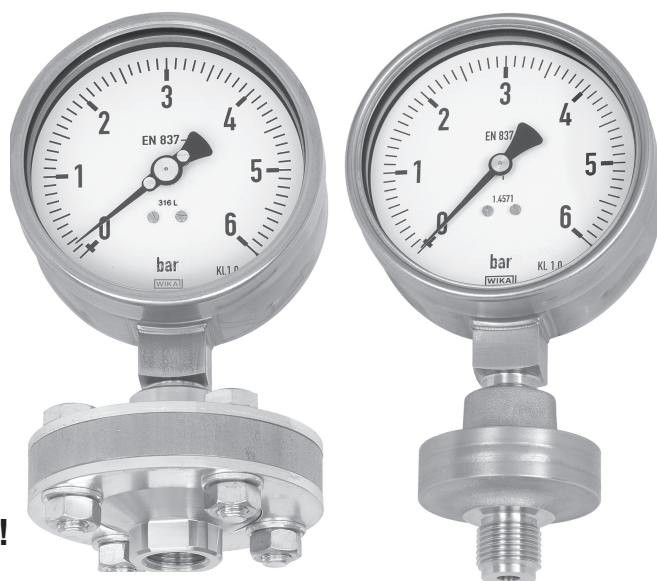
11079780.01

Diam	Dimensions en mm													Poids en kg
	a	b	b ₁	b ₂	□	D ₁	D ₂	x ₁	x ₂	g	h ± 1	f	c	
100	15.5	49.5	83	53.5	22	101	99	116	132	4.8	87	30	8	0.60
160	15.5	49.5	83	55.5	22	161	159	178	196	5.8	118	50	10	1.10

Il existe un document récapitulant toutes les configurations de montage. Contactez-nous pour le recevoir

CHRONO2J

MONTAGES SEPARATEURS



WIKA raccourcit le temps à votre service !

Besoin d'un dépannage urgent pour un montage séparateur ?

Service WIKA **CHRONO2J**: pour un ou plusieurs montage(s) séparateur(s) commandé(s) avant midi, nous vous garantissons la livraison sous 2 jours ! *

Et c'est **“satisfait ou plus que remboursé”** !

CHRONO2J est disponible pour tous les montages de manomètres sur séparateur avec mention « dispo CHRONO2J » des pages suivantes.

PROPOSEZ-LE A VOS CLIENTS !

Principe de l'offre **CHRONO2J** *:

- pour une commande de 1 à 3 montages reçue par notre service commercial avant 12h, expédition au plus tard le lendemain et livraison par messagerie rapide (si la commande est reçue le vendredi avant 12h, l'expédition aura lieu le lundi suivant)
- Commande à envoyer par email à notre service commercial avec en objet « **CHRONO2J** » (commande séparée n'incluant pas d'autres instruments)
- WIKA s'engage en cas de non-respect du délai à vous rembourser 100 € en bon d'achat à valoir sur une prochaine commande *
-

N'hésitez pas à contacter votre interlocuteur commercial pour toute information complémentaire.

* Voir conditions complètes de l'offre sur www.wika.fr, rubrique « service » puis « CHRONO2J ».

Manomètres montés sur séparateur avec raccord process fileté Type 990.10

Caract. techniques selon fiche technique	DS 99.01, PM 02.02
Manomètre	type 232.50
Diamètre (manomètre)	100 mm (à volume réduit pour étendues de mesure jusqu'à 0 ... 10 bar)
Aiguille	micrométrique
Séparateur	type 990.10, boulonnerie acier inox, montage direct
Liquide de remplissage	KN2 (huile silicone)



Manomètre non rempli, raccord vertical

Pression nominale		PN 100	
Matériau membrane		acier inox 316L (1.4435)	
Matériau partie inférieure		acier inox 316L (1.4404)	
Joint d'étanchéité		FPM (Viton® marque déposée DuPont Performance Elastomers)	
Etendue de mesure	Raccord process	G 1/2 mâle	1/2 NPT mâle
Prix en euros		sur demande	sur demande
-1 ... 0 bar		48608190 (dispo CHRONO 2J)	48608271 (dispo CHRONO 2J)
-1 ... 1,5 bar		48608203 (dispo CHRONO 2J)	48608289 (dispo CHRONO 2J)
-1 ... 3 bar		48636100 (dispo CHRONO 2J)	48636104 (dispo CHRONO 2J)
-1 ... 5 bar		48608220 (dispo CHRONO 2J)	48608301 (dispo CHRONO 2J)
-1 ... 9 bar		48608238 (dispo CHRONO 2J)	48608319 (dispo CHRONO 2J)
Prix en euros		sur demande	sur demande
0 ... 1 bar		48608246 (dispo CHRONO 2J)	48608327 (dispo CHRONO 2J)
0 ... 1,6 bar		48608254 (dispo CHRONO 2J)	48608335 (dispo CHRONO 2J)
0 ... 2,5 bar		48608262 (dispo CHRONO 2J)	48608343 (dispo CHRONO 2J)
0 ... 4 bar		48606812 (dispo CHRONO 2J)	48606880 (dispo CHRONO 2J)
Prix en euros		sur demande	sur demande
0 ... 6 bar		48606821 (dispo CHRONO 2J)	48606898 (dispo CHRONO 2J)
0 ... 10 bar		48606839 (dispo CHRONO 2J)	48606901 (dispo CHRONO 2J)
0 ... 16 bar		48606847 (dispo CHRONO 2J)	48606910 (dispo CHRONO 2J)
0 ... 25 bar		48606855 (dispo CHRONO 2J)	48606928 (dispo CHRONO 2J)
0 ... 40 bar		48606863 (dispo CHRONO 2J)	48606936 (dispo CHRONO 2J)
Prix en euros		sur demande	sur demande
0 ... 60 bar		48606871 (dispo CHRONO 2J)	48606944 (dispo CHRONO 2J)

Pression nominale		PN100
Matériau membrane		acier inox avec feuille PTFE
Matériau partie inférieure		acier inox avec feuille PTFE
Joint d'étanchéité		PTFE
Etendue de mesure	Raccord process	G 1/2 mâle
Prix en euros		sur demande
-1 ... 0 bar		48608351
-1 ... 1,5 bar		48608360
-1 ... 3 bar		48608378
-1 ... 5 bar		48608386
-1 ... 9 bar		48636108
Prix en euros		sur demande
0 ... 1 bar		48608408
0 ... 1,6 bar		48608416
0 ... 2,5 bar		48608424
0 ... 4 bar		48606952
Prix en euros		sur demande
0 ... 6 bar		48606961
0 ... 10 bar		48606979
0 ... 16 bar		48606987
0 ... 25 bar		48606995
0 ... 40 bar		48607002
Prix en euros		sur demande
0 ... 60 bar		48607011

disponible sur stock Option CHRONO 2J : voir page 40
 disponible sur fabrication

Manomètres montés sur séparateur avec raccord process fileté Type 990.10

Caract. techniques selon fiche technique	DS 99.01, PM 02.02
Manomètre	type 232.50
Diamètre (manomètre)	100 mm (à volume réduit pour étendues de mesure jusqu'à 0 ... 10 bar)
Aiguille	micrométrique
Séparateur	type 990.10, boulonnerie acier inox, montage direct
Liquide de remplissage	KN2 (huile silicone)

Manomètre rempli, raccord vertical

Pression nominale		PN 100	
Matériau membrane		acier inox 316L (1.4435)	
Matériau partie inférieure		acier inox 316L (1.4404)	
Joint d'étanchéité		FPM (Viton® marque déposée DuPont Performance Elastomers)	
Etendue de mesure	Raccord process	G 1/2 mâle	1/2 NPT mâle
Prix en euros		sur demande	sur demande
-1 ... 0 bar		48608432 (dispo CHRONO 2J)	48608572 (dispo CHRONO 2J)
-1 ... 1,5 bar		48608441 (dispo CHRONO 2J)	48608581 (dispo CHRONO 2J)
-1 ... 3 bar		48608459 (dispo CHRONO 2J)	48608599 (dispo CHRONO 2J)
-1 ... 5 bar		48608467 (dispo CHRONO 2J)	48608602 (dispo CHRONO 2J)
-1 ... 9 bar		48608475 (dispo CHRONO 2J)	48608611 (dispo CHRONO 2J)
Prix en euros		sur demande	sur demande
0 ... 1 bar		48608483 (dispo CHRONO 2J)	48608629 (dispo CHRONO 2J)
0 ... 1,6 bar		48608491 (dispo CHRONO 2J)	48608637 (dispo CHRONO 2J)
0 ... 2,5 bar		48608505 (dispo CHRONO 2J)	48608645 (dispo CHRONO 2J)
0 ... 4 bar		48608513 (dispo CHRONO 2J)	48608653 (dispo CHRONO 2J)
Prix en euros		sur demande	sur demande
0 ... 6 bar		48608521 (dispo CHRONO 2J)	48608661 (dispo CHRONO 2J)
0 ... 10 bar		48636112 (dispo CHRONO 2J)	48608670 (dispo CHRONO 2J)
0 ... 16 bar		48608548 (dispo CHRONO 2J)	48608688 (dispo CHRONO 2J)
0 ... 25 bar		48608556 (dispo CHRONO 2J)	48608696 (dispo CHRONO 2J)
0 ... 40 bar		48608564 (dispo CHRONO 2J)	48608700 (dispo CHRONO 2J)
Prix en euros		sur demande	sur demande
0 ... 60 bar		48608726 (dispo CHRONO 2)	48608718 (dispo CHRONO 2J)

Pression nominale		PN100	
Matériau membrane		acier inox avec feuille PTFE	
Matériau partie inférieure		acier inox avec feuille PTFE	
Joint d'étanchéité		PTFE	
Etendue de mesure	Raccord process	G 1/2 mâle	
Prix en euros		sur demande	
-1 ... 0 bar		48608734	
-1 ... 1,5 bar		48608742	
-1 ... 3 bar		48608751	
-1 ... 5 bar		48608769	
-1 ... 9 bar		48608777	
Prix en euros		sur demande	
0 ... 1 bar		48608785	
0 ... 1,6 bar		48608793	
0 ... 2,5 bar		48608807	
0 ... 4 bar		48608815	
Prix en euros		sur demande	
0 ... 6 bar		48608823	
0 ... 10 bar		48636116	
0 ... 16 bar		48608840	
0 ... 25 bar		48608858	
0 ... 40 bar		48608866	
Prix en euros		sur demande	
0 ... 60 bar		48608874	

disponible sur stock

Option CHRONO 2J : voir page 40

disponible sur fabrication

Manomètres montés sur séparateur avec raccord process fileté Type 990.10

Caract. techniques selon fiche technique	DS 99.01, PM 02.02
Manomètre	type 232.50
Diamètre (manomètre)	100 mm (à volume réduit pour étendues de mesure jusqu'à 0 ... 10 bar)
Aiguille	micrométrique
Séparateur	type 990.10, boulonnerie acier inox, montage direct
Liquide de remplissage	KN2 (huile silicone)

Manomètre non rempli, raccord arrière

Pression nominale		PN 100	
Matériau membrane		acier inox 316L (1.4435)	
Matériau partie inférieure		acier inox 316L (1.4404)	
Joint d'étanchéité		FPM (Viton® marque déposée DuPont Performance Elastomers)	
Etendue de mesure	Raccord process	G 1/2 mâle	1/2 NPT mâle
Prix en euros		sur demande	sur demande
-1 ... 0 bar		48608882	48609030
-1 ... 1,5 bar		48608891	48609048
-1 ... 3 bar		48608904	48609056
-1 ... 5 bar		48608912	48609064
-1 ... 9 bar		48608921	48609072
Prix en euros		sur demande	sur demande
0 ... 1 bar		48608939 (dispo CHRONO 2J)	48609081 (dispo CHRONO 2J)
0 ... 1,6 bar		48608947	48609099
0 ... 2,5 bar		48608955 (dispo CHRONO 2J)	48609102 (dispo CHRONO 2J)
0 ... 4 bar		48608963	48609111
Prix en euros		sur demande	sur demande
0 ... 6 bar		48608971 (dispo CHRONO 2J)	48609129 (dispo CHRONO 2J)
0 ... 10 bar		48608980 (dispo CHRONO 2J)	48609137 (dispo CHRONO 2J)
0 ... 16 bar		48608998 (dispo CHRONO 2J)	48609145 (dispo CHRONO 2J)
0 ... 25 bar		48609005	48609153
0 ... 40 bar		48609013 (dispo CHRONO 2J)	48609161 (dispo CHRONO 2J)
Prix en euros		sur demande	sur demande
0 ... 60 bar		48609021	48609170

Manomètre rempli, raccord arrière

Pression nominale		PN 100	
Matériau membrane		acier inox 316L (1.4435)	
Matériau partie inférieure		acier inox 316L (1.4404)	
Joint d'étanchéité		FPM (Viton® marque déposée DuPont Performance Elastomers)	
Etendue de mesure	Raccord process	G 1/2 mâle	1/2 NPT mâle
Prix en euros		sur demande	sur demande
-1 ... 0 bar		48609188	48609331
-1 ... 1,5 bar		48609196	48609340
-1 ... 3 bar		48609200	48609358
-1 ... 5 bar		48609218	48609366
-1 ... 9 bar		48609226	48609374
Prix en euros		sur demande	sur demande
0 ... 1 bar		48635859 (dispo CHRONO 2J)	48609382 (dispo CHRONO 2J)
0 ... 1,6 bar		48609242	48609391
0 ... 2,5 bar		48609251 (dispo CHRONO 2J)	48609404 (dispo CHRONO 2J)
0 ... 4 bar		48609269	48609412
Prix en euros		sur demande	sur demande
0 ... 6 bar		48609277 (dispo CHRONO 2J)	48609421 (dispo CHRONO 2J)
0 ... 10 bar		48609285 (dispo CHRONO 2J)	48609439 (dispo CHRONO 2J)
0 ... 16 bar		48609293 (dispo CHRONO 2J)	48609447 (dispo CHRONO 2J)
0 ... 25 bar		48609307	48609455
0 ... 40 bar		48609315 (dispo CHRONO 2J)	48609463 (dispo CHRONO 2J)
Prix en euros		sur demande	sur demande
0 ... 60 bar		48609323	48609471

disponible sur stock

Option CHRONO 2J : voir page 40

disponible sur fabrication

Manomètres montés sur séparateur avec raccord process fileté Type 990.38

Caract. techniques selon fiche technique	DS 99.05, PM 02.02
Manomètre	type 232.50
Diamètre (manomètre)	100 mm (à volume réduit pour étendues de mesure jusqu'à 0 ... 1 bar)
Aiguille	micrométrique
Séparateur	type 990.38, montage direct
Matériau membrane	acier inox 316L
Matériau partie inférieure	acier inox 316L
Liquide de remplissage	KN2 (huile silicone)



Manomètre non rempli, raccord vertical

Pression nominale		PN 90
Etendue de mesure	Raccord process	G 1/2 mâle
Prix en euros		sur demande
-1 ... 0 bar		48609480 (dispo CHRONO 2J)
-1 ... 1,5 bar		48609498 (dispo CHRONO 2J)
-1 ... 3 bar		48609501 (dispo CHRONO 2J)
-1 ... 5 bar		48609510 (dispo CHRONO 2J)
-1 ... 9 bar		48609528 (dispo CHRONO 2J)
Prix en euros		sur demande
0 ... 1 bar		48609536 (dispo CHRONO 2J)
0 ... 1,6 bar		48609544 (dispo CHRONO 2J)
0 ... 2,5 bar		48393690 (dispo CHRONO 2J)
0 ... 4 bar		48393720 (dispo CHRONO 2J)
Prix en euros		sur demande
0 ... 6 bar		48393738 (dispo CHRONO 2J)
0 ... 10 bar		48004511 (dispo CHRONO 2J)
0 ... 16 bar		48393789 (dispo CHRONO 2J)
0 ... 25 bar		48393797 (dispo CHRONO 2J)
0 ... 40 bar		48393819 (dispo CHRONO 2J)
Prix en euros		sur demande
0 ... 60 bar		48393827 (dispo CHRONO 2J)

Manomètre rempli, raccord vertical

Pression nominale		PN 90
Etendue de mesure	Raccord process	G 1/2 mâle
Prix en euros		sur demande
-1 ... 0 bar		48609633 (dispo CHRONO 2J)
-1 ... 1,5 bar		48609641 (dispo CHRONO 2J)
-1 ... 3 bar		48609650 (dispo CHRONO 2J)
-1 ... 5 bar		48609668 (dispo CHRONO 2J)
-1 ... 9 bar		48609676 (dispo CHRONO 2J)
Prix en euros		sur demande
0 ... 1 bar		48609684 (dispo CHRONO 2J)
0 ... 1,6 bar		48609692 (dispo CHRONO 2J)
0 ... 2,5 bar		48609706 (dispo CHRONO 2J)
0 ... 4 bar		48609714 (dispo CHRONO 2J)
Prix en euros		sur demande
0 ... 6 bar		48609722 (dispo CHRONO 2J)
0 ... 10 bar		48609731 (dispo CHRONO 2J)
0 ... 16 bar		48609749 (dispo CHRONO 2J)
0 ... 25 bar		48609757 (dispo CHRONO 2J)
0 ... 40 bar		48609765 (dispo CHRONO 2J)
Prix en euros		sur demande
0 ... 60 bar		48609773 (dispo CHRONO 2J)

disponible sur stock

Option CHRONO 2J : voir page 40

disponible sur fabrication

Manomètres montés sur séparateur avec raccord process fileté Type 990.38


Caract. techniques selon fiche technique	DS 99.05, PM 02.02
Manomètre	type 232.50
Diamètre (manomètre)	100 mm (à volume réduit pour étendues de mesure jusqu'à 0 ... 1 bar)
Aiguille	micrométrique
Séparateur	type 990.38, montage direct
Matériau membrane	acier inox 316L
Matériau partie inférieure	acier inox 316L
Liquide de remplissage	KN2 (huile silicone)

Manomètre non rempli, raccord arrière


Pression nominale		PN 90
Etendue de mesure	Raccord process	G 1/2 mâle
	Prix en euros	sur demande
-1 ... 0 bar		48609552
-1 ... 1,5 bar		48609561
-1 ... 3 bar		48609579
-1 ... 5 bar		48609587
-1 ... 9 bar		48609595
	Prix en euros	sur demande
0 ... 1 bar		48609609 (dispo CHRONO 2J)
0 ... 1,6 bar		48609617
0 ... 2,5 bar		48609625 (dispo CHRONO 2J)
0 ... 4 bar		48609781
	Prix en euros	sur demande
0 ... 6 bar		48609790 (dispo CHRONO 2J)
0 ... 10 bar		48609803 (dispo CHRONO 2J)
0 ... 16 bar		48609811 (dispo CHRONO 2J)
0 ... 25 bar		48609820
0 ... 40 bar		48609838 (dispo CHRONO 2J)
	Prix en euros	sur demande
0 ... 60 bar		48609846

Manomètre rempli, raccord arrière

Pression nominale		PN 90
Etendue de mesure	Raccord process	G 1/2 mâle
	Prix en euros	sur demande
-1 ... 0 bar		48609854
-1 ... 1,5 bar		48609862
-1 ... 3 bar		48609871
-1 ... 5 bar		48609889
-1 ... 9 bar		48609897
	Prix en euros	sur demande
0 ... 1 bar		48609901 (dispo CHRONO 2J)
0 ... 1,6 bar		48609919
0 ... 2,5 bar		48609927 (dispo CHRONO 2J)
0 ... 4 bar		48609935
	Prix en euros	sur demande
0 ... 6 bar		48609943 (dispo CHRONO 2J)
0 ... 10 bar		48609951 (dispo CHRONO 2J)
0 ... 16 bar		48609960 (dispo CHRONO 2J)
0 ... 25 bar		48609978
0 ... 40 bar		48609986 (dispo CHRONO 2J)
	Prix en euros	sur demande
0 ... 60 bar		48609994

 disponible sur stock

Option CHRONO 2J : voir page 40

 disponible sur fabrication

Manomètres montés sur séparateur avec raccord selon DIN 11851 Type 990.18

Caract. techniques selon fiche technique	DS 99.40, PM 02.02
Manomètre	type 232.50
Diamètre (manomètre)	100 mm (à volume réduit pour étendues de mesure jusqu'à 0 ... 10 bar)
Aiguille	micrométrique
Séparateur	type 990.18, montage direct
Matériau parties en contact fluide	acier inox 316L (1.4435)
Liquide de remplissage	KN59 (Neobee M-20, FDA)





Manomètre non rempli, raccord vertical

Raccord process		Ecrou-chapeau crénelé avec face d'étanchéité conique, pour tuyauteries selon DIN 11850	
Pression nominale		PN40	PN25
Etendue de mesure	Taille raccord	DN40	DN50
Prix en euros		sur demande	sur demande
-1 ... 0 bar		48636120 (dispo CHRONO 2J)	48636172 (dispo CHRONO 2J)
-1 ... 1,5 bar		48636124 (dispo CHRONO 2J)	48636176 (dispo CHRONO 2J)
-1 ... 3 bar		48636128 (dispo CHRONO 2J)	48636180 (dispo CHRONO 2J)
-1 ... 5 bar		48636132 (dispo CHRONO 2J)	48636184 (dispo CHRONO 2J)
-1 ... 9 bar		48636136 (dispo CHRONO 2J)	48636188 (dispo CHRONO 2J)
Prix en euros		sur demande	sur demande
0 ... 1 bar		48636140 (dispo CHRONO 2J)	48636192 (dispo CHRONO 2J)
0 ... 1,6 bar		48636144 (dispo CHRONO 2J)	48636196 (dispo CHRONO 2J)
0 ... 2,5 bar		48636148 (dispo CHRONO 2J)	48636200 (dispo CHRONO 2J)
0 ... 4 bar		48636152 (dispo CHRONO 2J)	48636204 (dispo CHRONO 2J)
Prix en euros		sur demande	sur demande
0 ... 6 bar		48636156 (dispo CHRONO 2J)	48636208 (dispo CHRONO 2J)
0 ... 10 bar		30666481 (dispo CHRONO 2J)	48636212 (dispo CHRONO 2J)
0 ... 16 bar		48636164 (dispo CHRONO 2J)	48636216 (dispo CHRONO 2J)
0 ... 25 bar		48636168 (dispo CHRONO 2J)	48636220 (dispo CHRONO 2J)

Manomètre non rempli, raccord vertical

Raccord process		Raccord fileté avec face d'étanchéité conique, pour tuyauteries selon DIN 11850	
Pression nominale		PN40	PN25
Etendue de mesure	Taille raccord	DN40	DN50
Prix en euros		sur demande	sur demande
-1 ... 0 bar		48636224 (dispo CHRONO 2J)	48636276 (dispo CHRONO 2J)
-1 ... 1,5 bar		48636228 (dispo CHRONO 2J)	48636280 (dispo CHRONO 2J)
-1 ... 3 bar		48636232 (dispo CHRONO 2J)	48636284 (dispo CHRONO 2J)
-1 ... 5 bar		48636236 (dispo CHRONO 2J)	48636288 (dispo CHRONO 2J)
-1 ... 9 bar		48636240 (dispo CHRONO 2J)	48636292 (dispo CHRONO 2J)
Prix en euros		sur demande	sur demande
0 ... 1 bar		48636244 (dispo CHRONO 2J)	48636296 (dispo CHRONO 2J)
0 ... 1,6 bar		48636248 (dispo CHRONO 2J)	48636300 (dispo CHRONO 2J)
0 ... 2,5 bar		48636252 (dispo CHRONO 2J)	48636304 (dispo CHRONO 2J)
0 ... 4 bar		48636256 (dispo CHRONO 2J)	48636308 (dispo CHRONO 2J)
Prix en euros		sur demande	sur demande
0 ... 6 bar		48636260 (dispo CHRONO 2J)	48636312 (dispo CHRONO 2J)
0 ... 10 bar		48636264 (dispo CHRONO 2J)	48636316 (dispo CHRONO 2J)
0 ... 16 bar		48636268 (dispo CHRONO 2J)	48636320 (dispo CHRONO 2J)
0 ... 25 bar		48636272 (dispo CHRONO 2J)	48636324 (dispo CHRONO 2J)

 disponible sur stock
 disponible sur fabrication

Option CHRONO 2J : voir page 40

Manomètres montés sur séparateur avec raccord selon DIN 11851 Type 990.18


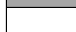
Caract. techniques selon fiche technique	DS 99.40, PM 02.02
Manomètre	type 232.50
Diamètre (manomètre)	100 mm (à volume réduit pour étendues de mesure jusqu'à 0 ... 10 bar)
Aiguille	micrométrique
Séparateur	type 990.18, montage direct
Matériau parties en contact fluide	acier inox 316L (1.4435)
Liquide de remplissage	KN59 (Neobee M-20, FDA)

Manomètre rempli, raccord vertical

Raccord process		Ecrou-chapeau crénelé avec face d'étanchéité conique, pour tuyauteries selon DIN 11850	
Pression nominale		PN40	PN25
Etendue de mesure	Taille raccord	DN40	DN50
Prix en euros		sur demande	sur demande
-1 ... 0 bar		48610381 (dispo CHRONO 2J)	48615030 (dispo CHRONO 2J)
-1 ... 1,5 bar		48610399 (dispo CHRONO 2J)	48610518 (dispo CHRONO 2J)
-1 ... 3 bar		48610402 (dispo CHRONO 2J)	48610526 (dispo CHRONO 2J)
-1 ... 5 bar		48610411 (dispo CHRONO 2J)	48610534 (dispo CHRONO 2J)
-1 ... 9 bar		48610429 (dispo CHRONO 2J)	48610542 (dispo CHRONO 2J)
Prix en euros		sur demande	sur demande
0 ... 1 bar		48610437 (dispo CHRONO 2J)	48610551 (dispo CHRONO 2J)
0 ... 1,6 bar		48610445 (dispo CHRONO 2J)	48610569 (dispo CHRONO 2J)
0 ... 2,5 bar		48636328 (dispo CHRONO 2J)	48610577 (dispo CHRONO 2J)
0 ... 4 bar		48636332 (dispo CHRONO 2J)	48610585 (dispo CHRONO 2J)
Prix en euros		sur demande	sur demande
0 ... 6 bar		48636336 (dispo CHRONO 2J)	48610593 (dispo CHRONO 2J)
0 ... 10 bar		48636340 (dispo CHRONO 2J)	48610607 (dispo CHRONO 2J)
0 ... 16 bar		48636344 (dispo CHRONO 2J)	48610615 (dispo CHRONO 2J)
0 ... 25 bar		48636348 (dispo CHRONO 2J)	48610623 (dispo CHRONO 2J)

Manomètre rempli, raccord vertical

Raccord process		Raccord fileté avec face d'étanchéité conique, pour tuyauteries selon DIN 11850	
Pression nominale		PN40	PN25
Etendue de mesure	Taille raccord	DN40	DN50
Prix en euros		sur demande	sur demande
-1 ... 0 bar		48610674 (dispo CHRONO 2J)	48610801 (dispo CHRONO 2J)
-1 ... 1,5 bar		48610682 (dispo CHRONO 2J)	48610810 (dispo CHRONO 2J)
-1 ... 3 bar		48610691 (dispo CHRONO 2J)	48610828 (dispo CHRONO 2J)
-1 ... 5 bar		48610704 (dispo CHRONO 2J)	48610836 (dispo CHRONO 2J)
-1 ... 9 bar		48610712 (dispo CHRONO 2J)	48610844 (dispo CHRONO 2J)
Prix en euros		sur demande	sur demande
0 ... 1 bar		48610721 (dispo CHRONO 2J)	48610852 (dispo CHRONO 2J)
0 ... 1,6 bar		48610739 (dispo CHRONO 2J)	48610861 (dispo CHRONO 2J)
0 ... 2,5 bar		48610747 (dispo CHRONO 2J)	48610879 (dispo CHRONO 2J)
0 ... 4 bar		48610755 (dispo CHRONO 2J)	48610887 (dispo CHRONO 2J)
Prix en euros		sur demande	sur demande
0 ... 6 bar		48610763 (dispo CHRONO 2J)	48636352 (dispo CHRONO 2J)
0 ... 10 bar		48610771 (dispo CHRONO 2J)	48636356 (dispo CHRONO 2J)
0 ... 16 bar		48610780 (dispo CHRONO 2J)	48636360 (dispo CHRONO 2J)
0 ... 25 bar		48610798 (dispo CHRONO 2J)	48636364 (dispo CHRONO 2J)

	disponible sur stock
	disponible sur fabrication

Option CHRONO 2J : voir page 40

Manomètres montés sur séparateur avec raccord selon DIN 11851 Type 990.18



Caract. techniques selon fiche technique	DS 99.40, PM 02.02
Manomètre	type 232.50
Diamètre (manomètre)	100 mm (à volume réduit pour étendues de mesure jusqu'à 0 ... 10 bar)
Aiguille	micrométrique
Séparateur	type 990.18, montage direct
Matériau parties en contact fluide	acier inox 316L (1.4435)
Liquide de remplissage	KN59 (Neobee M-20, FDA)

Manomètre non rempli, raccord arrière

Raccord process		Ecrou-chapeau crénelé avec face d'étanchéité conique, pour tuyauteries selon DIN 11850	
Pression nominale		PN40	PN25
Etendue de mesure	Taille raccord	DN40	DN50
Prix en euros		sur demande	sur demande
-1 ... 0 bar		48610984	48615056
-1 ... 1,5 bar		48610992	48611115
-1 ... 3 bar		48611000	48611123
-1 ... 5 bar		48611018	48611131
-1 ... 9 bar		48611026	48611140
Prix en euros		sur demande	sur demande
0 ... 1 bar		48636368 (dispo CHRONO 2J)	48636380 (dispo CHRONO 2J)
0 ... 1,6 bar		48611042	48611166
0 ... 2,5 bar		48636372 (dispo CHRONO 2J)	48636384 (dispo CHRONO 2J)
0 ... 4 bar		48611069	48611182
Prix en euros		sur demande	sur demande
0 ... 6 bar		48611077 (dispo CHRONO 2J)	48611191 (dispo CHRONO 2J)
0 ... 10 bar		48611085 (dispo CHRONO 2J)	48611204 (dispo CHRONO 2J)
0 ... 16 bar		48611093 (dispo CHRONO 2J)	48611212 (dispo CHRONO 2J)
0 ... 25 bar		48636376	48636388

Manomètre non rempli, raccord arrière

Raccord process		Raccord fileté avec face d'étanchéité conique, pour tuyauteries selon DIN 11850	
Pression nominale		PN40	PN25
Etendue de mesure	Taille raccord	DN40	DN50
Prix en euros		sur demande	sur demande
-1 ... 0 bar		48611239	48611361
-1 ... 1,5 bar		48611247	48611379
-1 ... 3 bar		48611255	48611387
-1 ... 5 bar		48611263	48611395
-1 ... 9 bar		48611271	48611409
Prix en euros		sur demande	sur demande
0 ... 1 bar		48611280 (dispo CHRONO 2J)	48611417 (dispo CHRONO 2J)
0 ... 1,6 bar		48636392	48611425
0 ... 2,5 bar		48611301 (dispo CHRONO 2J)	48636400 (dispo CHRONO 2J)
0 ... 4 bar		48636396	48611441
Prix en euros		sur demande	sur demande
0 ... 6 bar		48611328 (dispo CHRONO 2J)	48611450 (dispo CHRONO 2J)
0 ... 10 bar		48611336 (dispo CHRONO 2J)	48611468 (dispo CHRONO 2J)
0 ... 16 bar		48611344 (dispo CHRONO 2J)	48636404 (dispo CHRONO 2J)
0 ... 25 bar		48611352	48611484

 disponible sur stock
 disponible sur fabrication

Option CHRONO 2J : voir page 40

Manomètres montés sur séparateur avec raccord selon DIN 11851 Type 990.18


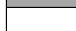
Caract. techniques selon fiche technique	DS 99.40, PM 02.02
Manomètre	type 232.50
Diamètre (manomètre)	100 mm (à volume réduit pour étendues de mesure jusqu'à 0 ... 10 bar)
Aiguille	micrométrique
Séparateur	type 990.18, montage direct
Matériau parties en contact fluide	acier inox 316L (1.4435)
Liquide de remplissage	KN59 (Neobee M-20, FDA)

Manomètre rempli, raccord arrière

Raccord process		Ecrou-chapeau crénelé avec face d'étanchéité conique, pour tuyauteries selon DIN 11850	
Pression nominale		PN40	PN25
Etendue de mesure		Taille raccord	
Prix en euros		sur demande	sur demande
-1 ... 0 bar		48636408	48636460
-1 ... 1,5 bar		48636412	48636464
-1 ... 3 bar		48636416	48636468
-1 ... 5 bar		48636420	48636472
-1 ... 9 bar		48636424	48636476
Prix en euros		sur demande	sur demande
0 ... 1 bar		48636428 (dispo CHRONO 2J)	48636480 (dispo CHRONO 2J)
0 ... 1,6 bar		48636432	48636484
0 ... 2,5 bar		48636436 (dispo CHRONO 2J)	48636488 (dispo CHRONO 2J)
0 ... 4 bar		48636440	48636488
Prix en euros		sur demande	sur demande
0 ... 6 bar		48636444 (dispo CHRONO 2J)	48636492 (dispo CHRONO 2J)
0 ... 10 bar		48636448 (dispo CHRONO 2J)	48636496 (dispo CHRONO 2J)
0 ... 16 bar		48636452 (dispo CHRONO 2J)	48636500 (dispo CHRONO 2J)
0 ... 25 bar		48636456	48636504

Manomètre rempli, raccord arrière

Raccord process		Raccord fileté avec face d'étanchéité conique, pour tuyauteries selon DIN 11850	
Pression nominale		PN40	PN25
Etendue de mesure		Taille raccord	
Prix en euros		sur demande	sur demande
-1 ... 0 bar		48636508	48636560
-1 ... 1,5 bar		48636512	48636564
-1 ... 3 bar		48636516	48636568
-1 ... 5 bar		48636520	48636572
-1 ... 9 bar		48636524	48636576
Prix en euros		sur demande	sur demande
0 ... 1 bar		48636528 (dispo CHRONO 2J)	48636580 (dispo CHRONO 2J)
0 ... 1,6 bar		48636532	48636584
0 ... 2,5 bar		48636536 (dispo CHRONO 2J)	48636588 (dispo CHRONO 2J)
0 ... 4 bar		48636540	48636592
Prix en euros		sur demande	sur demande
0 ... 6 bar		48636544 (dispo CHRONO 2J)	48636596 (dispo CHRONO 2J)
0 ... 10 bar		48636548 (dispo CHRONO 2J)	48636600 (dispo CHRONO 2J)
0 ... 16 bar		48636552 (dispo CHRONO 2J)	48636604 (dispo CHRONO 2J)
0 ... 25 bar		48636556	48636608

	disponible sur stock
	disponible sur fabrication

Option CHRONO 2J : voir page 40

Manomètres montés sur séparateur avec raccord selon standard SMS Type 990.19

Caract. techniques selon fiche technique	DS 99.40, PM 02.02
Manomètre	type 232.50
Diamètre (manomètre)	100 mm (à volume réduit pour étendues de mesure jusqu'à 0 ... 10 bar)
Aiguille	micrométrique
Séparateur	type 990.19, montage direct
Matériau parties en contact fluide	acier inox 316L (1.4435)
Liquide de remplissage	KN59 (Neobee M-20, FDA)





Manomètre non rempli, raccord vertical

Raccord process		Ecrou-chapeau crénelé	
Pression nominale		PN40	
Etendue de mesure	Taille raccord	DN 1 1/2"	DN 2"
Prix en euros		sur demande	sur demande
-1 ... 0 bar		48636612 (dispo CHRONO 2J)	48636648 (dispo CHRONO 2J)
-1 ... 1,5 bar		48636616 (dispo CHRONO 2J)	48636652 (dispo CHRONO 2J)
-1 ... 3 bar		48636620 (dispo CHRONO 2J)	48612171 (dispo CHRONO 2J)
-1 ... 5 bar		48636624 (dispo CHRONO 2J)	48636656 (dispo CHRONO 2J)
-1 ... 9 bar		48636628 (dispo CHRONO 2J)	48636660 (dispo CHRONO 2J)
Prix en euros		sur demande	sur demande
0 ... 1 bar		48636632 (dispo CHRONO 2J)	48636664 (dispo CHRONO 2J)
0 ... 1,6 bar		48636636 (dispo CHRONO 2J)	48636668 (dispo CHRONO 2J)
0 ... 2,5 bar		48607215 (dispo CHRONO 2J)	48607258 (dispo CHRONO 2J)
0 ... 4 bar		48607223 (dispo CHRONO 2J)	48607266 (dispo CHRONO 2J)
Prix en euros		sur demande	sur demande
0 ... 6 bar		48607231 (dispo CHRONO 2J)	48607274 (dispo CHRONO 2J)
0 ... 10 bar		48607240 (dispo CHRONO 2J)	48607282 (dispo CHRONO 2J)
0 ... 16 bar		48636640 (dispo CHRONO 2J)	48636672 (dispo CHRONO 2J)
0 ... 25 bar		48636644 (dispo CHRONO 2J)	48636676 (dispo CHRONO 2J)

Manomètre non rempli, raccord vertical

Raccord process		Raccord fileté	
Pression nominale		PN40	
Etendue de mesure	Taille raccord	DN 1 1/2"	DN 2"
Prix en euros		sur demande	sur demande
-1 ... 0 bar		48636680 (dispo CHRONO 2J)	48636712 (dispo CHRONO 2J)
-1 ... 1,5 bar		48636684 (dispo CHRONO 2J)	48636716 (dispo CHRONO 2J)
-1 ... 3 bar		48636688 (dispo CHRONO 2J)	48636720 (dispo CHRONO 2J)
-1 ... 5 bar		48612278 (dispo CHRONO 2J)	48636724 (dispo CHRONO 2J)
-1 ... 9 bar		48636692 (dispo CHRONO 2J)	48636728 (dispo CHRONO 2J)
Prix en euros		sur demande	sur demande
0 ... 1 bar		48636696 (dispo CHRONO 2J)	48636732 (dispo CHRONO 2J)
0 ... 1,6 bar		48636700 (dispo CHRONO 2J)	48636736 (dispo CHRONO 2J)
0 ... 2,5 bar		48607291 (dispo CHRONO 2J)	48607339 (dispo CHRONO 2J)
0 ... 4 bar		48607312 (dispo CHRONO 2J)	48607347 (dispo CHRONO 2J)
Prix en euros		sur demande	sur demande
0 ... 6 bar		48607304 (dispo CHRONO 2J)	48607355 (dispo CHRONO 2J)
0 ... 10 bar		48607321 (dispo CHRONO 2J)	48607363 (dispo CHRONO 2J)
0 ... 16 bar		48636704 (dispo CHRONO 2J)	48634158 (dispo CHRONO 2J)
0 ... 25 bar		48636708 (dispo CHRONO 2J)	48636744 (dispo CHRONO 2J)

 disponible sur stock
 disponible sur fabrication

Option CHRONO 2J : voir page 40

Manomètres montés sur séparateur avec raccord selon standard SMS Type 990.19

Caract. techniques selon fiche technique	DS 99.40, PM 02.02
Manomètre	type 232.50
Diamètre (manomètre)	100 mm (à volume réduit pour étendues de mesure jusqu'à 0 ... 10 bar)
Aiguille	micrométrique
Séparateur	type 990.19, montage direct
Matériau parties en contact fluide	acier inox 316L (1.4435)
Liquide de remplissage	KN59 (Neobee M-20, FDA)

Manomètre rempli, raccord vertical

Raccord process		Ecrou-chapeau crénelé	
Pression nominale		PN40	
Etendue de mesure	Taille raccord	DN 1 1/2"	DN 2"
Prix en euros		sur demande	sur demande
-1 ... 0 bar		48636748 (dispo CHRONO 2J)	48636792 (dispo CHRONO 2J)
-1 ... 1,5 bar		48612430 (dispo CHRONO 2J)	48636796 (dispo CHRONO 2J)
-1 ... 3 bar		48636752 (dispo CHRONO 2J)	48612570 (dispo CHRONO 2J)
-1 ... 5 bar		82091923 (dispo CHRONO 2J)	48636800 (dispo CHRONO 2J)
-1 ... 9 bar		48636760 (dispo CHRONO 2J)	48636804 (dispo CHRONO 2J)
Prix en euros		sur demande	sur demande
0 ... 1 bar		48636764 (dispo CHRONO 2J)	48636808 (dispo CHRONO 2J)
0 ... 1,6 bar		48612481 (dispo CHRONO 2J)	48636812 (dispo CHRONO 2J)
0 ... 2,5 bar		48636768 (dispo CHRONO 2J)	48636816 (dispo CHRONO 2J)
0 ... 4 bar		48636772 (dispo CHRONO 2J)	48636820 (dispo CHRONO 2J)
Prix en euros		sur demande	sur demande
0 ... 6 bar		48636776 (dispo CHRONO 2J)	48636824 (dispo CHRONO 2J)
0 ... 10 bar		48636780 (dispo CHRONO 2J)	48636828 (dispo CHRONO 2J)
0 ... 16 bar		48636784 (dispo CHRONO 2J)	48636832 (dispo CHRONO 2J)
0 ... 25 bar		48636788 (dispo CHRONO 2J)	48636836 (dispo CHRONO 2J)

Manomètre rempli, raccord vertical

Raccord process		Raccord fileté	
Pression nominale		PN40	
Etendue de mesure	Taille raccord	DN 1 1/2"	DN 2"
Prix en euros		sur demande	sur demande
-1 ... 0 bar		48636840 (dispo CHRONO 2J)	48636892 (dispo CHRONO 2J)
-1 ... 1,5 bar		48636844 (dispo CHRONO 2J)	48636896 (dispo CHRONO 2J)
-1 ... 3 bar		48636848 (dispo CHRONO 2J)	48636900 (dispo CHRONO 2J)
-1 ... 5 bar		48636852 (dispo CHRONO 2J)	48636904 (dispo CHRONO 2J)
-1 ... 9 bar		48636856 (dispo CHRONO 2J)	48636908 (dispo CHRONO 2J)
Prix en euros		sur demande	sur demande
0 ... 1 bar		48636860 (dispo CHRONO 2J)	48636912 (dispo CHRONO 2J)
0 ... 1,6 bar		48636864 (dispo CHRONO 2J)	48636916 (dispo CHRONO 2J)
0 ... 2,5 bar		48636868 (dispo CHRONO 2J)	48636920 (dispo CHRONO 2J)
0 ... 4 bar		48636872 (dispo CHRONO 2J)	48636924 (dispo CHRONO 2J)
Prix en euros		sur demande	sur demande
0 ... 6 bar		48636876 (dispo CHRONO 2J)	48636928 (dispo CHRONO 2J)
0 ... 10 bar		48636880 (dispo CHRONO 2J)	48636932 (dispo CHRONO 2J)
0 ... 16 bar		48636884 (dispo CHRONO 2J)	48636936 (dispo CHRONO 2J)
0 ... 25 bar		48636888 (dispo CHRONO 2J)	48636940 (dispo CHRONO 2J)

	disponible sur stock
	disponible sur fabrication

Option CHRONO 2J : voir page 40

Manomètres montés sur séparateur avec raccord selon standard SMS Type 990.19



Caract. techniques selon fiche technique	DS 99.40, PM 02.02
Manomètre	type 232.50
Diamètre (manomètre)	100 mm (à volume réduit pour étendues de mesure jusqu'à 0 ... 10 bar)
Aiguille	micrométrique
Séparateur	type 990.19, montage direct
Matériau parties en contact fluide	acier inox 316L (1.4435)
Liquide de remplissage	KN59 (Neobee M-20, FDA)

Manomètre non rempli, raccord arrière

Raccord process		Ecrou-chapeau crénelé	
Pression nominale		PN40	
Etendue de mesure	Taille raccord	DN 1 1/2"	DN 2"
Prix en euros		sur demande	sur demande
-1 ... 0 bar		48636944	48636996
-1 ... 1,5 bar		48636948	48637000
-1 ... 3 bar		48636952	48637004
-1 ... 5 bar		48636956	48637008
-1 ... 9 bar		48636960	48637012
Prix en euros		sur demande	sur demande
0 ... 1 bar		48636964 (dispo CHRONO 2J)	48637016 (dispo CHRONO 2J)
0 ... 1,6 bar		48636968	48637020
0 ... 2,5 bar		48636972 (dispo CHRONO 2J)	48637024 (dispo CHRONO 2J)
0 ... 4 bar		48636976	48637028
Prix en euros		sur demande	sur demande
0 ... 6 bar		48636980 (dispo CHRONO 2J)	48637032 (dispo CHRONO 2J)
0 ... 10 bar		48636984 (dispo CHRONO 2J)	48637036 (dispo CHRONO 2J)
0 ... 16 bar		48636988 (dispo CHRONO 2J)	48637040 (dispo CHRONO 2J)
0 ... 25 bar		48636992	48637044

Manomètre non rempli, raccord arrière

Raccord process		Raccord fileté	
Pression nominale		PN40	
Etendue de mesure	Taille raccord	DN 1 1/2"	DN 2"
Prix en euros		sur demande	sur demande
-1 ... 0 bar		48637048	48637100
-1 ... 1,5 bar		48637052	48637104
-1 ... 3 bar		48637056	48637108
-1 ... 5 bar		48637060	48637112
-1 ... 9 bar		48637064	48637116
Prix en euros		sur demande	sur demande
0 ... 1 bar		48637068 (dispo CHRONO 2J)	48637120 (dispo CHRONO 2J)
0 ... 1,6 bar		48637072	48637124
0 ... 2,5 bar		48637076 (dispo CHRONO 2J)	48637128 (dispo CHRONO 2J)
0 ... 4 bar		48637080	48637132
Prix en euros		sur demande	sur demande
0 ... 6 bar		48637084 (dispo CHRONO 2J)	48637136 (dispo CHRONO 2J)
0 ... 10 bar		48637088 (dispo CHRONO 2J)	48637140 (dispo CHRONO 2J)
0 ... 16 bar		48637092 (dispo CHRONO 2J)	48637144 (dispo CHRONO 2J)
0 ... 25 bar		48637096	48637148

 disponible sur stock
 disponible sur fabrication

Option CHRONO 2J : voir page 40

Manomètres montés sur séparateur avec raccord selon standard SMS Type 990.19


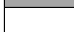
Caract. techniques selon fiche technique	DS 99.40, PM 02.02
Manomètre	type 232.50
Diamètre (manomètre)	100 mm (à volume réduit pour étendues de mesure jusqu'à 0 ... 10 bar)
Aiguille	micrométrique
Séparateur	type 990.19, montage direct
Matériau parties en contact fluide	acier inox 316L (1.4435)
Liquide de remplissage	KN59 (Neobee M-20, FDA)

Manomètre rempli, raccord arrière

Raccord process		Ecrou-chapeau crénelé	
Pression nominale		PN40	
Etendue de mesure	Taille raccord	DN 1 1/2"	DN 2"
Prix en euros		sur demande	sur demande
-1 ... 0 bar		48637152	48637200
-1 ... 1,5 bar		48637156	48637204
-1 ... 3 bar		48637160	48637208
-1 ... 5 bar		48637164	48637212
-1 ... 9 bar		48637168	48637216
Prix en euros		sur demande	sur demande
0 ... 1 bar		48637172 (dispo CHRONO 2J)	48637220 (dispo CHRONO 2J)
0 ... 1,6 bar		48637176	48637224
0 ... 2,5 bar		48637180 (dispo CHRONO 2J)	48637228 (dispo CHRONO 2J)
0 ... 4 bar		48637184	48637232
Prix en euros		sur demande	sur demande
0 ... 6 bar		48637188 (dispo CHRONO 2J)	48637236 (dispo CHRONO 2J)
0 ... 10 bar		48613576 (dispo CHRONO 2J)	48637240 (dispo CHRONO 2J)
0 ... 16 bar		48637192 (dispo CHRONO 2J)	48637244 (dispo CHRONO 2J)
0 ... 25 bar		48637196	48637248

Manomètre rempli, raccord arrière

Raccord process		Raccord fileté	
Pression nominale		PN40	
Etendue de mesure	Taille raccord	DN 1 1/2"	DN 2"
Prix en euros		sur demande	sur demande
-1 ... 0 bar		48637252	48637304
-1 ... 1,5 bar		48637256	48637308
-1 ... 3 bar		48637260	48637312
-1 ... 5 bar		48637264	48637316
-1 ... 9 bar		48637268	48637320
Prix en euros		sur demande	sur demande
0 ... 1 bar		48637272 (dispo CHRONO 2J)	48637324 (dispo CHRONO 2J)
0 ... 1,6 bar		48637276	48637328
0 ... 2,5 bar		48637280 (dispo CHRONO 2J)	48637332 (dispo CHRONO 2J)
0 ... 4 bar		48637284	48637336
Prix en euros		sur demande	sur demande
0 ... 6 bar		48637288 (dispo CHRONO 2J)	48637340 (dispo CHRONO 2J)
0 ... 10 bar		48637292 (dispo CHRONO 2J)	48637344 (dispo CHRONO 2J)
0 ... 16 bar		48637296 (dispo CHRONO 2J)	48637348 (dispo CHRONO 2J)
0 ... 25 bar		48637300	48637352

	disponible sur stock
	disponible sur fabrication

Option CHRONO 2J : voir page 40

Manomètres montés sur séparateur avec raccord Clamp Type 990.22

Caract. techniques selon fiche technique	DS 99.41, PM 02.02
Manomètre	type 232.50
Diamètre (manomètre)	100 mm (à volume réduit pour étendues de mesure jusqu'à 0 ... 10 bar)
Aiguille	micrométrique
Séparateur	type 990.22, montage direct
Matériau parties en contact fluide	acier inox 316L (1.4435)
Liquide de remplissage	KN59 (Neobee M-20, FDA)





Manomètre non rempli, raccord vertical

Raccord process		Tri-Clamp selon BS4825-3	
Pression nominale		PN40	
Etendue de mesure	Taille raccord	DN 1 1/2"	DN 2"
Prix en euros		sur demande	sur demande
-1 ... 0 bar		48631858 (dispo CHRONO 2J)	48631860 (dispo CHRONO 2J)
-1 ... 1,5 bar		48637360 (dispo CHRONO 2J)	48637392 (dispo CHRONO 2J)
-1 ... 3 bar		48637364 (dispo CHRONO 2J)	48614106 (dispo CHRONO 2J)
-1 ... 5 bar		48637368 (dispo CHRONO 2J)	48614114 (dispo CHRONO 2J)
-1 ... 9 bar		48637372 (dispo CHRONO 2J)	48637396 (dispo CHRONO 2J)
Prix en euros		sur demande	sur demande
0 ... 1 bar		48637376 (dispo CHRONO 2J)	48637400 (dispo CHRONO 2J)
0 ... 1,6 bar		48637380 (dispo CHRONO 2J)	48637404 (dispo CHRONO 2J)
0 ... 2,5 bar		48607118 (dispo CHRONO 2J)	12737918 (dispo CHRONO 2J)
0 ... 4 bar		48610294 (dispo CHRONO 2J)	48607177 (dispo CHRONO 2J)
Prix en euros		sur demande	sur demande
0 ... 6 bar		48607134 (dispo CHRONO 2J)	48607185 (dispo CHRONO 2J)
0 ... 10 bar		48607142 (dispo CHRONO 2J)	12738736 (dispo CHRONO 2J)
0 ... 16 bar		48607151 (dispo CHRONO 2J)	48607207 (dispo CHRONO 2J)
0 ... 25 bar		48637384 (dispo CHRONO 2J)	48637408 (dispo CHRONO 2J)

Manomètre rempli, raccord vertical

Raccord process		Tri-Clamp selon BS4825-3	
Pression nominale		PN40	
Etendue de mesure	Taille raccord	DN 1 1/2"	DN 2"
Prix en euros		sur demande	sur demande
-1 ... 0 bar		48631859 (dispo CHRONO 2J)	48631861 (dispo CHRONO 2J)
-1 ... 1,5 bar		48637416 (dispo CHRONO 2J)	48637460 (dispo CHRONO 2J)
-1 ... 3 bar		48637420 (dispo CHRONO 2J)	48637464 (dispo CHRONO 2J)
-1 ... 5 bar		57317004 (dispo CHRONO 2J)	48637468 (dispo CHRONO 2J)
-1 ... 9 bar		48637424 (dispo CHRONO 2J)	48637472 (dispo CHRONO 2J)
Prix en euros		sur demande	sur demande
0 ... 1 bar		48637428 (dispo CHRONO 2J)	48637476 (dispo CHRONO 2J)
0 ... 1,6 bar		48637432 (dispo CHRONO 2J)	48637480 (dispo CHRONO 2J)
0 ... 2,5 bar		48637436 (dispo CHRONO 2J)	48637484 (dispo CHRONO 2J)
0 ... 4 bar		48633979 (dispo CHRONO 2J)	48637488 (dispo CHRONO 2J)
Prix en euros		sur demande	sur demande
0 ... 6 bar		48614262 (dispo CHRONO 2J)	48637492 (dispo CHRONO 2J)
0 ... 10 bar		48614271 (dispo CHRONO 2J)	48614416 (dispo CHRONO 2J)
0 ... 16 bar		48637444 (dispo CHRONO 2J)	48614424 (dispo CHRONO 2J)
0 ... 16 bar		48637448 (dispo CHRONO 2J)	48637496 (dispo CHRONO 2J)
0 ... 25 bar		48637452 (dispo CHRONO 2J)	48637500 (dispo CHRONO 2J)

 disponible sur stock
 disponible sur fabrication

Option CHRONO 2J : voir page 40

Manomètres montés sur séparateur avec raccord Clamp Type 990.22


Caract. techniques selon fiche technique	DS 99.41, PM 02.02
Manomètre	type 232.50
Diamètre (manomètre)	100 mm (à volume réduit pour étendues de mesure jusqu'à 0 ... 10 bar)
Aiguille	micrométrique
Séparateur	type 990.22, montage direct
Matériau parties en contact fluide	acier inox 316L (1.4435)
Liquide de remplissage	KN59 (Neobee M-20, FDA)


Manomètre non rempli, raccord arrière

Raccord process		Tri-Clamp selon BS4825-3	
Pression nominale		PN40	
Etendue de mesure	Taille raccord	DN 1 1/2"	DN 2"
Prix en euros		sur demande	sur demande
-1 ... 0 bar		48637504	48637548
-1 ... 1,5 bar		48637508	48637552
-1 ... 3 bar		48637512	48637556
-1 ... 5 bar		48637516	48637560
-1 ... 9 bar		48637520	48637564
Prix en euros		sur demande	sur demande
0 ... 1 bar		48637524 (dispo CHRONO 2J)	48637568 (dispo CHRONO 2J)
0 ... 1,6 bar		48637528	48637572
0 ... 2,5 bar		48614521 (dispo CHRONO 2J)	48637576 (dispo CHRONO 2J)
0 ... 4 bar		48637532	48637580
Prix en euros		sur demande	sur demande
0 ... 6 bar		48637536 (dispo CHRONO 2J)	48637584 (dispo CHRONO 2J)
0 ... 10 bar		48637540 (dispo CHRONO 2J)	48637588 (dispo CHRONO 2J)
0 ... 16 bar		48614572 (dispo CHRONO 2J)	48637592 (dispo CHRONO 2J)
0 ... 25 bar		48637544	48637596

Manomètre rempli, raccord arrière

Raccord process		Tri-Clamp selon BS4825-3	
Pression nominale		PN40	
Etendue de mesure	Taille raccord	DN 1 1/2"	DN 2"
Prix en euros		sur demande	sur demande
-1 ... 0 bar		48637600	48637652
-1 ... 1,5 bar		48637604	48637656
-1 ... 3 bar		48637608	48614904
-1 ... 5 bar		48633427	48637660
-1 ... 9 bar		48637616	48637664
Prix en euros		sur demande	sur demande
0 ... 1 bar		48637620 (dispo CHRONO 2J)	48637668 (dispo CHRONO 2J)
0 ... 1,6 bar		48637624	48637672
0 ... 2,5 bar		48614815 (dispo CHRONO 2J)	48637676 (dispo CHRONO 2J)
0 ... 4 bar		48637628	48637680
Prix en euros		sur demande	sur demande
0 ... 6 bar		48637632 (dispo CHRONO 2J)	48637684 (dispo CHRONO 2J)
0 ... 10 bar		48637636 (dispo CHRONO 2J)	48637688 (dispo CHRONO 2J)
0 ... 16 bar		48637640 (dispo CHRONO 2J)	48637692 (dispo CHRONO 2J)
0 ... 16 bar		48637644	48637696
0 ... 25 bar		48637648	48637700

 disponible sur stock

 disponible sur fabrication

Option CHRONO 2J : voir page 40


Manomètre à tube manométrique, Série de précision, Type 312.20

Spécifications selon fiche technique
Diamètre
Boîtier
Lunette
Classe de précision

PM 03.01
160 mm
acier inox
Lunette baïonnette inox
Cl. 0,6



Caractéristiques de commande

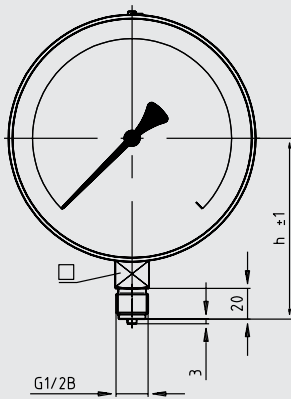
Voyant		Verre d'instrumentation
Etendue de mesure	Position du raccord	
Prix en EUR		sur demande
-1...0 bar		9062394
-1...+0.6 bar		9010238
-1...+1.5 bar		9010246
-1...+3 bar		9010254
-1...+5 bar		9020241
-1...+9 bar		9020250
-1...+15 bar		9271996
Prix en EUR		sur demande
0...0.6 bar		9062386
0...1 bar		9062378
0...1.6 bar		9062360
0...2.5 bar		9062351
0...4 bar		9062343
0...6 bar		9062335
0...10 bar		9062327
0...16 bar		9052399
0...25 bar		9052380
0...40 bar		9052372
Prix en EUR		sur demande
0...60 bar		9052364
0...100 bar		9052356
0...160 bar		9052348
0...250 bar		9052330
0...400 bar		9052321
0...600 bar		9042393
Options		Prix additionnels en EUR
Raccordement process		
G 1/2 B		sans
Collerette / étrier		
Collerette arrière inox		sur demande
Collerette avant inox		sur demande
Collerette avant inox poli		sur demande
Lunette triangulaire inox, poli avec étrier		sur demande
Type		
3xx.20		sans
Classe de précision		
Cl. 0,25		sur demande

	disponible en stock
	disponible sur fabrication
	Non disponible

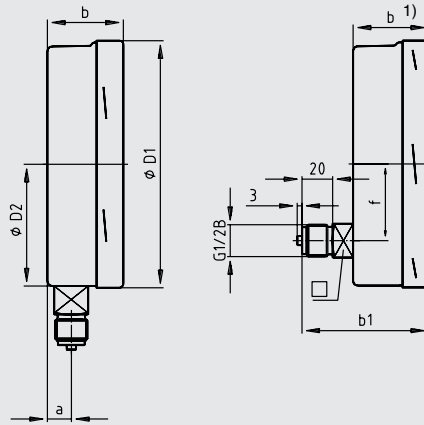
Dimensions en mm

Type 312.20.160

Raccord vertical

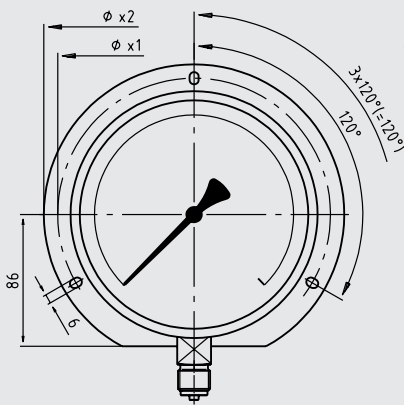


Raccord arrière excentré

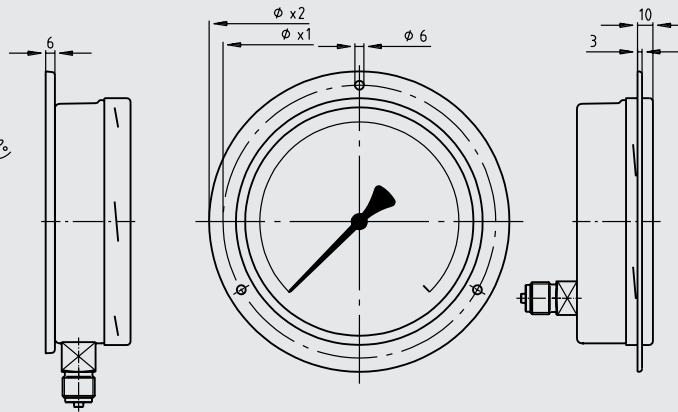


11084529.01

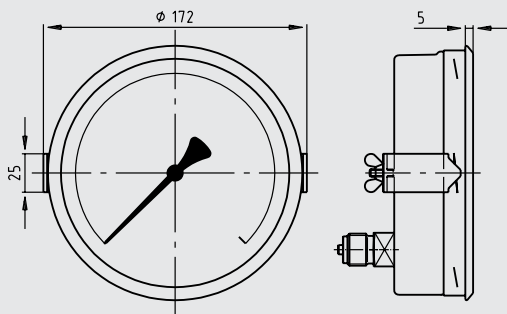
Raccord vertical (LM),
avec collerette arrière à 3 trous



Raccord arrière excentré (LBM) ,
avec collerette avant à 3 trous



Raccord arrière excentré (LBM), avec lunette à profil triangulaire et étrier de fixation



Diam	Dimensions en mm										Poids en kg
	a	b	b ₁	□	D ₁	D ₂	x ₁	x ₂	h ± 1	f	
160	15.5	49.5	83	22	161	159	178	196	118	50	1.10

1) Plus 16 mm pour étendues de mesure ≥ 100 bar

Manomètre à membrane, série Process Type 432.50

Spécifications selon fiche technique	PM 04.03
Élément de mesure	Inox + alliage de NiCrCo + FPM
Boîtier	acier inox
Lunette	Inox
Mouvement	Inox
Voyant	Voyant verre sécurit
Classe de précision	Cl. 1,6 (membrane en matériau spécial Cl. 2,5)



Caractéristiques standards

Système de mesure	acier inox
Boîtier	Avec évent de sécurité
Raccordement process	G 1/2 B

Caractéristiques de commande

Etendue de mesure	Diamètre	100 mm	160 mm
	Prix en EUR	sur demande	sur demande
0...16 mbar		9503005	9486160
0...25 mbar		9487891	9383522
0...40 mbar		9052577	9042580
	Prix en EUR	sur demande	sur demande
0...60 mbar		9042539	9042598
0...100 mbar		9042547	9052526
0...160 mbar		9042555	9052534
0...250 mbar		9042563	9052550
	Prix en EUR	sur demande	sur demande
0...400 mbar		9042571	9052593
	Prix en EUR	sur demande	sur demande
-1...0 bar		9030409	9030417
-1...+1.5 bar		9022902	9022945
-1...+3 bar		9022910	9022953
-1...+5 bar		9022929	9022961
-1...+9 bar		9022937	9022970
-1...+15 bar		9486640	9387722
	Prix en EUR	sur demande	
0...0.6 bar		9060235	-
	Prix en EUR	sur demande	sur demande
0...1 bar		9060243	9060154
0...1.6 bar		9060251	9060162
0...2.5 bar		9060260	9060170
0...4 bar		9060278	9060189
0...6 bar		9070222	9070125
0...10 bar		9070249	9070133
0...16 bar		9070265	9070141
0...25 bar		9060286	9070150

Options	Prix additionnels en EUR
Remplissage de liquide	
Avec	sur demande
Boîtier	
Exécution avec cloison de sécurité	sur demande
Raccordement process	
1/2 NPT	sans
Exécution spéciale	
ATEX (CE EX II 2 GD c TX)	sur demande

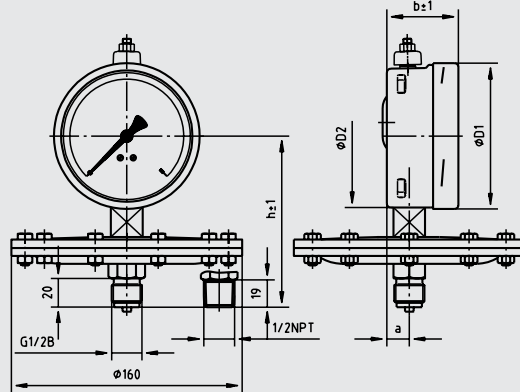
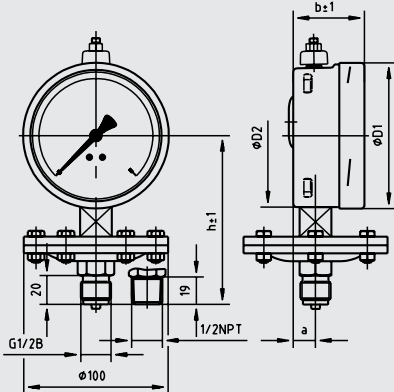
	disponible en stock
	disponible sur fabrication
	Non disponible

Dimensions en mm

Type 43X.50/30.100/160

Etendue de mesure 0,4 - 40 bar

Etendue de mesure 16 - 250 mbar

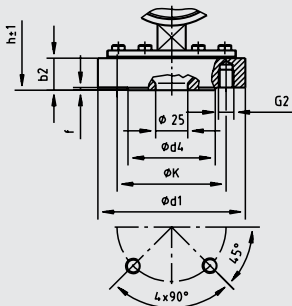


Typ	Maße (mm)					
	D1	D2	a	b	h(bei G1/2B)	h(bei 1/2NPT)
43X 50 100	101	99	15,5	49,5	117	116
43X 50 160	161	159	15,5	49,5	14,7	14,6
43X 30 100	101	99	25	59	117	116
43X 30 160	161	159	24	59	14,7	14,6

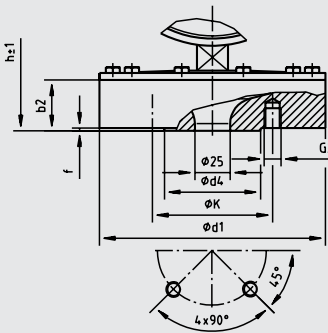
Typ	Maße (mm)					
	D1	D2	a	b	h(bei G1/2B)	h(bei 1/2NPT)
43X 50 100	101	99	15,5	49,5	119	118
43X 50 160	161	159	15,5	49,5	14,9	14,8
43X 30 100	101	99	25	59	119	118
43X 30 160	161	159	24	59	14,9	14,8

11107006.01

DN25 PN40/1Z CLASS 150/300



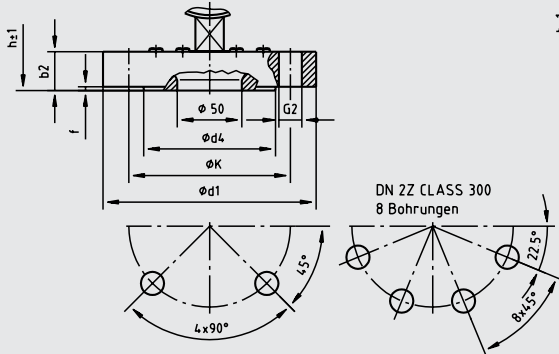
DN25 PN40/1Z CLASS 150/300



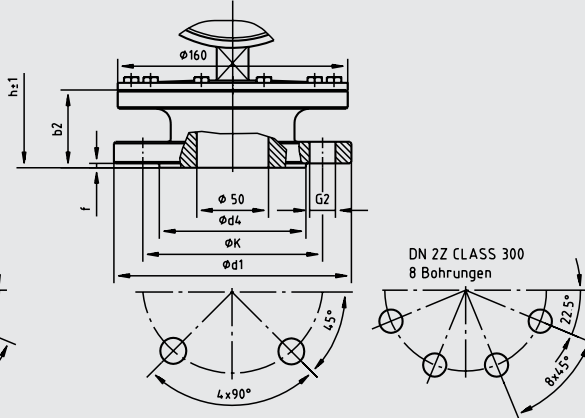
NG	Anschlussflansch		Maße (mm)						
	EN/ASME B16 5		d1	K	d4	b2	f	G2	h
100	DN25 PN 40		115	85	68	25	2	M12	101
160			115	85	68	25	2	M12	131
100	DN 1Z CLASS 150		110	79,5	51	27	2	1/2-13 UNC	103
160			110	79,5	51	27	2	1/2-13 UNC	133
100	DN 1Z CLASS 300		125	89	51	27	2	5/8-11 UNC	103
160			125	89	51	27	2	5/8-11 UNC	133

NG	Anschlussflansch		Maße (mm)						
	EN/ASME B16 5		d1	K	d4	b2	f	G2	h
100	DN25 PN 40		160	85	68	36	2	M12	114
160			160	85	68	36	2	M12	144
100	DN 1Z CLASS 150		160	79,5	51	36	2	1/2-13 UNC	114
160			160	79,5	51	36	2	1/2-13 UNC	144
100	DN 1Z CLASS 300		160	89	51	34	2	5/8-11 UNC	112
160			160	89	51	34	2	5/8-11 UNC	142

DN50 PN40/2Z CLASS 150/300



DN50 PN40/2Z CLASS 150/300



NG	Anschlussflansch		Maße (mm)						
	EN/ASME B16 5		d1	K	d4	b2	f	G2	h
100	DN50 PN 40		165	125	102	26,5	2	4 x phi 18	96
160			165	125	102	26,5	2	4 x phi 18	126
100	DN 2Z CLASS 150		150	120,5	92	26,5	2	4 x phi 17	96
160			150	120,5	92	26,5	2	4 x phi 17	126
100	DN 2Z CLASS 300		165	127	92	26,5	2	8 x phi 20	96
160			165	127	92	26,5	2	8 x phi 20	126

NG	Anschlussflansch		Maße (mm)						
	EN/ASME B16 5		d1	K	d4	b2	f	G2	h
100	DN50 PN 40		165	125	102	54	2	4 x phi 18	132
160			165	125	102	54	2	4 x phi 18	162
100	DN 2Z CLASS 150		152	120,5	92	54	2	4 x phi 20	132
160			152	120,5	92	54	2	4 x phi 20	162
100	DN 2Z CLASS 300		165	127	92	58	2	8 x phi 20	132
160			165	127	92	58	2	8 x phi 20	162

Manomètre à capsule, Série standard Type 611.10 diam 50/63

Spécifications selon fiche technique
Boîtier
Mouvement
Classe de précision

PM 06.01
Acier noir
Alliage de cuivre
Cl. 1,6



Caractéristiques standards

Elément de mesure alliage de cuivre
Unité mbar

Caractéristiques de commande

Diamètre		050mm		063 mm			
Position du raccord							
Etendue	Raccordement process	G 1/4 B	G 1/4 B	1/4 NPT	G 1/4 B	1/4 NPT	
Prix en EUR		sur demande		sur demande			
-600 mbar...0 mbar		4513992	9808230	40038165	-	40038173	
-400 mbar...0 mbar		4516517	9850490	4441878	9850570	9877383	
-250 mbar...0 mbar		4467257	9850481	-	9850562	40038181	
-160 mbar...0 mbar		4444249	9012923	40038203	9850554	9877382	
-100 mbar...0 mbar		40023397	9012915	4417180	9850546	40038211	
-60 mbar...0 mbar		4564996	9012907	9885991	9850538	4438583	
Prix en EUR				sur demande			
-40 mbar...0 mbar		-	9850473	40038220	9850520	9878975	
Prix en EUR				sur demande			
-25 mbar...0 mbar		-	9893828	4427878	8983798	4442734	
Prix en EUR				sur demande			
0 mbar...25 mbar		-	8976562	9756676	8983186	40038271	
0 mbar...40 mbar		-	9071393	9803721	9071598	8977758	
Prix en EUR		sur demande		sur demande			
0 mbar...60 mbar		9757783	9071385	9803747	9071580	8977761	
0 mbar...100 mbar		4434600	9071377	8982970	9071571	8983645	
0 mbar...160 mbar		4513640	9071369	8982961	9071563	8977772	
0 mbar...250 mbar		9879040	9071350	9803739	9071555	9764067	
0 mbar...400 mbar		9079046	9071342	9803755	9071547	8977778	
0 mbar...600 mbar		4552424	9850511	9803764	9850597	8977770	

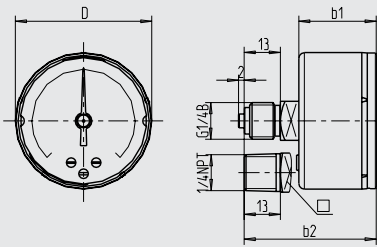
Options	Prix additionnels en EUR
Collerette / étrier / lunette de recouvrement	
Lunette triangulaire acier noir, avec étrier	sur demande
Lunette triangulaire inox poli, avec étrier	sur demande
Surpression admissible	
Résistance aux surpressions	sur demande
Résistance au vide	sur demande
Résistance aux surpressions et au vide	sur demande
Vis frein	
Laiton embouti, D 0,3	sur demande

	disponible en stock
	disponible sur fabrication
-	Non disponible

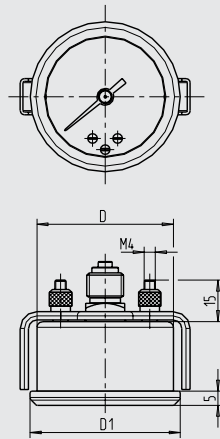
Dimensions en mm

Type 611.10.50

Raccord arrière centré (CBM)



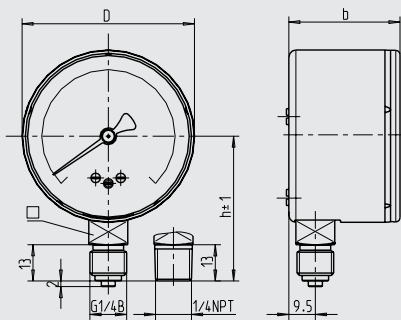
Raccord arrière centré (CBM)
pour montage panneau avec étrier de



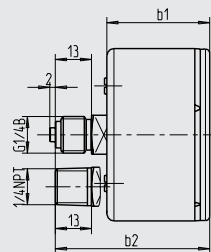
633186.01

Type 611.10.63

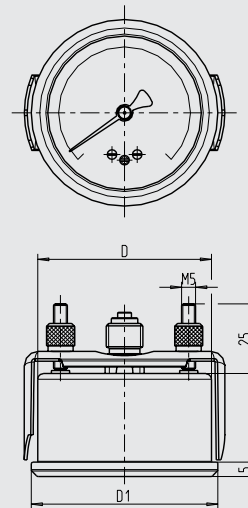
Raccord vertical (LM)



Raccord arrière centré (CBM)



Raccord arrière centré (CBM) pour montage panneau



Diam	Dimensions en mm								Poids en kg
	a	b	b ₁	b ₂	D	D ₁	h ±1	□	
50	-	-	28	47.5	49	54	-	14	0.11
63	9.5	40	37	54,5	62	67	52	14	0.16

Manomètre à capsule, exécution renforcée, Type 612.20 diam. 63/100/160

Spécifications selon fiche technique
 Élément de mesure
 Boîtier
 Mouvement
 Lunette
 Classe de précision

PM 06.02
 alliage de cuivre
 acier inox
 Alliage de cuivre
 Lunette baïonnette inox
 Cl. 1,6



Caractéristiques standards

Unité mbar
 Voyant Verre d'instrumentation

Caractéristiques de commande

Diamètre		100 mm				160 mm			
Position du raccord									
Etendue	Raccordement process	G 1/2 B	1/2 NPT	G 1/2 B	1/2 NPT	G 1/2 B	1/2 NPT	G 1/2 B	1/2 NPT
Prix en EUR		sur demande							
-600 mbar...0 mbar		8630857	40038955	4460246	40038963	8983254	9876766	40038611	40039145
-400 mbar...0 mbar		9850627	9876758	4434251	40036391	8633088	40039153	4438039	40039161
-250 mbar...0 mbar		9850619	4571768	9806563	40038971	9805796	40039170	4432755	40039188
-160 mbar...0 mbar		9012958	9763966	9763074	40038980	9806881	40039196	40038840	40039200
-100 mbar...0 mbar		9012940	9809851	9758725	4579416	9805788	40039218	4419031	40039234
-60 mbar...0 mbar		9012931	8531574	8983229	40039056	9808159	40018296	9877173	40039242
-40 mbar...0 mbar		9850600	9878521	-	40039064	9804226	9879862	9806283	40039251
-25 mbar...0 mbar		9805710	8531565	8633720	40039072	9852719	40039269	40038858	40039277
Prix en EUR		sur demande							
-16 mbar...0 mbar		9855823	40039081	8633635	40039099	9806873	4614300	9877032	40039285
-10 mbar...0 mbar		9852697	-	8530348	-	9857923	40039293	9877680	40039307
Prix en EUR		sur demande							
-6 mbar...0 mbar		-	-	-	-	9856030	4614318	8978918	40039315
Prix en EUR		sur demande							
0 mbar...6 mbar		-	-	-	-	9809279	40008126	8530365	40039323
Prix en EUR		sur demande							
0 mbar...10 mbar		9852689	8983585	8632795	9877774	9852670	4411016	8530373	40039331
0 mbar...16 mbar		9852867	4579751	9757376	40039129	9859233	4614297	8530381	40039340
0 mbar...25 mbar		9071636	9877232	9071792	9877776	9071997	4655597	40038866	40039358
0 mbar...40 mbar		9071644	9759255	9071784	9879357	9071989	40007651	8977505	40039366
0 mbar...60 mbar		9071652	8982546	9071776	9877779	9071970	4510194	8977882	40039374
0 mbar...100 mbar		9071660	9758720	9071768	9758534	9071962	8977008	8633185	40039382
0 mbar...160 mbar		9071679	8979931	9071750	8979949	9071954	9879532	8978263	40039391
0 mbar...250 mbar		9071687	8976796	9071741	9877781	9071946	4400674	4640841	40039404
0 mbar...400 mbar		9071695	9804302	9071733	9877783	9071938	9757770	9756269	4436673
0 mbar...600 mbar		9850643	9877771	9850716	40039137	9850724	40014355	40038874	40039412

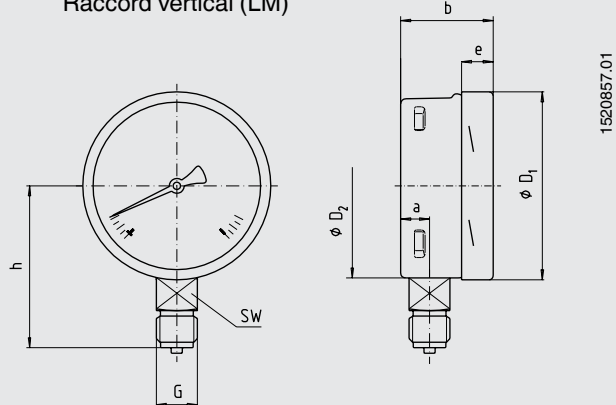
Options	Prix additionnels en EUR
Collerette / étrier / lunette de recouvrement	
Collerette arrière inox	sur demande
Collerette avant inox	sur demande
Lunette triangulaire inox, avec étrier	sur demande
Surpression admissible	
Résistance aux surpressions	sur demande
Résistance au vide	sur demande
Résistance aux surpressions et au vide	sur demande
Vis frein	
Laiton embouti, D 0,3	sur demande

	disponible en stock
	disponible sur fabrication
-	Non disponible

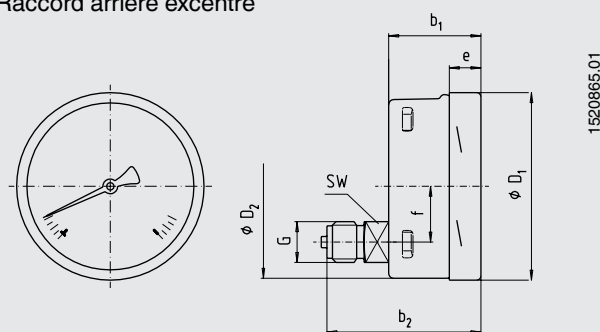
Dimensions en mm

Type 612.20.100/160

Raccord vertical (LM)

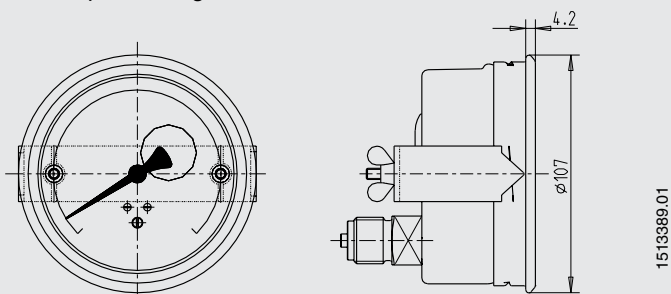


Raccord arrière excentré



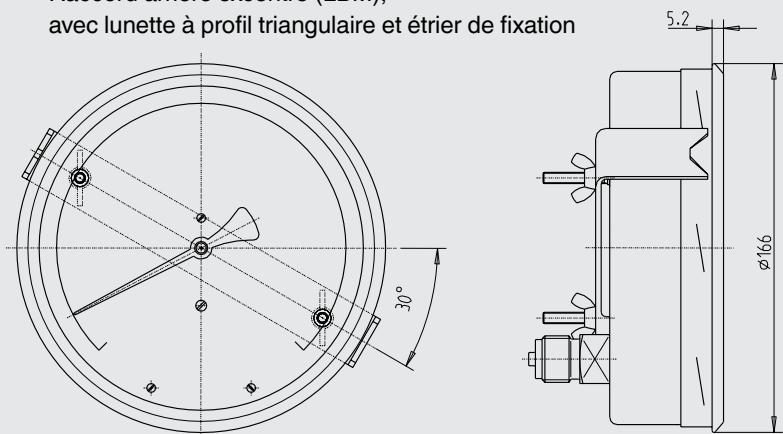
Type 612.20.100

Raccord arrière excentré (LBM), avec lunette à profil triangulaire et étrier de fixation



Type 612.20.160

Raccord arrière excentré (LBM), avec lunette à profil triangulaire et étrier de fixation



Diam	Dimensions en mm											Poids en kg
	a	b	b ₁	b ₂	D ₁	D ₂	e	f	G	h ±1	SW	
100	15.5	49.5	49.5	83	101	99	17.5	30	G 1/2 B	87	22	0.60
160	15.5	49.5	49.5	83	161	159	17.5	50	G 1/2 B	118	22	1.10

Raccord process selon EN 837-1 / 7.3

Manomètre à capsule, Série Process, Type 632.50 diam. 63/100/160



Spécifications selon fiche technique
Élément de mesure
Boîtier
Lunette
Mouvement

PM 06.03
Inox 316 L
acier inox
Lunette baïonnette inox
Inox

Caractéristiques standards

Remplissage de liquide
Voyant

Sans
Voyant verre sécurit

Caractéristiques de commande

Diamètre		100 mm				160 mm			
Raccordement process		G 1/2 B		1/2 NPT		G 1/2 B		1/2 NPT	
Etendue	Position du raccord								
		Prix en EUR		sur demande		Prix en EUR		sur demande	
-600 mbar...0 mbar		9763961	4407599	4624080	40039757	4471815	40039595	8632227	40039846
-400 mbar...0 mbar		8531331	8632647	4442629	40039765	-	40039609	4425604	40039854
-250 mbar...0 mbar		8978999	8978387	4415159	4470757	9852824	40039617	9885805	40039862
-160 mbar...0 mbar		9809821	9886291	9879621	40039773	9852875	40039625	40039871	40039889
-100 mbar...0 mbar		8977950	8632507	9878971	4510127	-	4443595	4587126	40039897
-60 mbar...0 mbar		8530890	4422333	9803411	40039781	-	40039633	40039901	40039919
-40 mbar...0 mbar		8977941	4511761	4542828	9879581	9809236	40039641	4401956	40039927
	Prix en EUR			sur demande					
-25 mbar...0 mbar		8978276	8633083	9877419	40039790	8532443	40039650	4403576	40039935
	Prix en EUR			sur demande					
-16 mbar...0 mbar		9763045	40039587	-	40039803	8978905	4625248	-	40039943
	Prix en EUR			sur demande					
-10 mbar...0 mbar		-	-	-	-	8630070	4410363	-	40039951
	Prix en EUR			sur demande					
-6 mbar...0 mbar		-	-	-	-	8530629	40039668	4469063	40039960
-4 mbar...0 mbar		-	-	-	-	9756978	4471858	4571386	40039978
-2,5 mbar...0 mbar		-	-	-	-	8975731	4551070	9885542	40039986
	Prix en EUR			sur demande					
0 mbar...2,5 mbar		-	-	-	-	9851232	9886310	4647110	40040003
0 mbar...4 mbar		-	-	-	-	8530144	40039676	9878828	40040011
0 mbar...6 mbar		-	-	-	-	9806660	40039684	4659070	40040020
0 mbar...10 mbar		-	-	-	-	9809023	8982800	9885875	40040038
	Prix en EUR			sur demande					
0 mbar...16 mbar		9878507	4538901	9764679	40039811	8530068	40039706	9806440	40040046
0 mbar...25 mbar		9764127	9756035	9759123	40028984	8090940	9806258	-	40040054
0 mbar...40 mbar		8978549	4462875	9876219	40024466	9809031	4640859	9755195	40040062
0 mbar...60 mbar		9857370	8977496	9809180	8634055	9858598	9879568	-	40040071
0 mbar...100 mbar		9859357	8980785	8531501	-	9803157	9854363	9757745	9757877
0 mbar...160 mbar		9803238	-	8530602	4597261	9852808	9807319	-	40040089
0 mbar...250 mbar		9803246	8977488	9852573	-	9852816	4418301	4484011	40040097
0 mbar...400 mbar		9854959	8979915	9759980	4448247	9804773	4589692	9879034	4418655
0 mbar...600 mbar		9804250	4579718	9877367	4525027	8979685	40039722	9885731	40040101
0 inH2O...150 inH2O		-	-	-	-	-	-	-	-

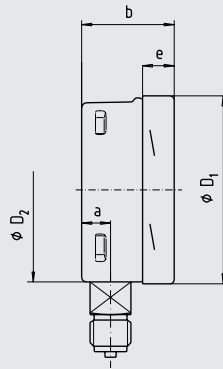
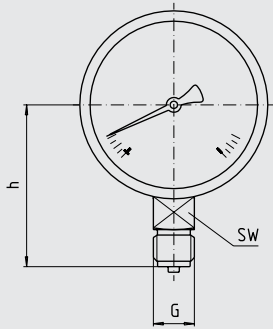
Options	Prix additionnels en EUR
Collerette / étrier / lunette de recouvrement	
Collerette arrière inox	sur demande
Collerette avant inox	sur demande
Lunette triangulaire inox, avec étrier	sur demande
Surpression admissible	
Résistance aux surpressions	sur demande
Résistance au vide	sur demande
Résistance aux surpressions et au vide	sur demande
Vis frein	
Inox, embouti, D 0,3	sur demande

	disponible en stock
	disponible sur fabrication
	Non disponible

Dimensions en mm

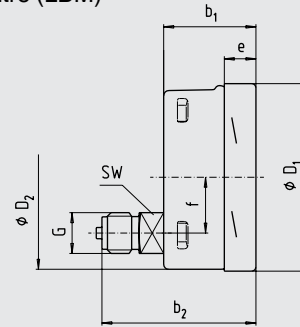
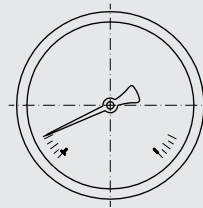
Type 632.50.100/160

Raccord vertical (LM)



1520857.01

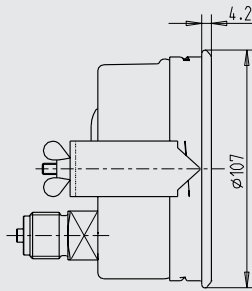
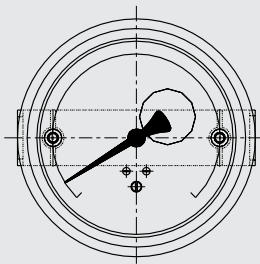
Raccord arrière excentré (LBM)



1520865.01

Type 632.50.100

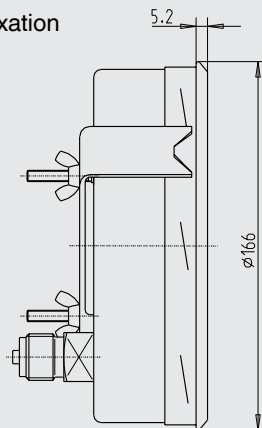
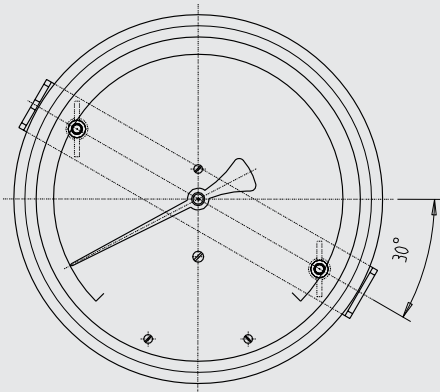
Raccord arrière excentré (LBM), avec lunette à profil triangulaire et étrier de fixation



1513389.01

Type 632.50.160

Raccord arrière excentré (LBM), avec lunette à profil triangulaire et étrier de fixation



Diam	Dimensions en mm											Poids en kg
	a	b	b ₁	b ₂	D ₁	D ₂	e	f	G	h ±1	SW	
100	15.5	49.5	49.5	83	101	99	17.5	30	G 1/2 B	87	22	0.60
160	15.5	49.5	49.5	83	161	159	17.5	50	G 1/2 B	118	22	1.10

Raccord process selon EN 837-1 / 7.3

Manomètre différentiel Série Process, Type 732.51



Spécifications selon fiche technique
Élément de mesure

PM 07.05
Système de mesure: acier inox; ≥ 250 mbar membrane alliage NiCr (Inconel)
acier inox
Inox
Inox
Voyant verre sécurit

Boîtier
Lunette
Mouvement
Voyant

Caractéristiques standards

Surpression admissible / pression statique maxi standard
Raccordement process 2 x G 1/4 femelle
Position du raccord raccord vertical
Plage de température du fluide -20 ... +100 °C (-4 ... +212 °F)

Caractéristiques de commande

Remplissage de liquide		Sans	
Etendue de mesure	Diamètre	100 mm	160 mm
Prix en EUR		sur demande	sur demande
0...25 mbar		9082794	9082921
0...40 mbar		9082808	9082930
0...60 mbar		9082816	9082948
0...100 mbar		9082824	9082956
0...160 mbar		9082832	9082964
0...250 mbar		9082840	9082972
Prix en EUR		sur demande	sur demande
0...400 mbar		9082859	9082980
0...1 bar		9082875	9083006
0...1.6 bar		9082883	9083014
0...2.5 bar		-	9083022
0...4 bar		9082905	9083030
0...6 bar		9082913	9083049
0...10 bar		7572418	9400234
0...16 bar		7130643	7783473

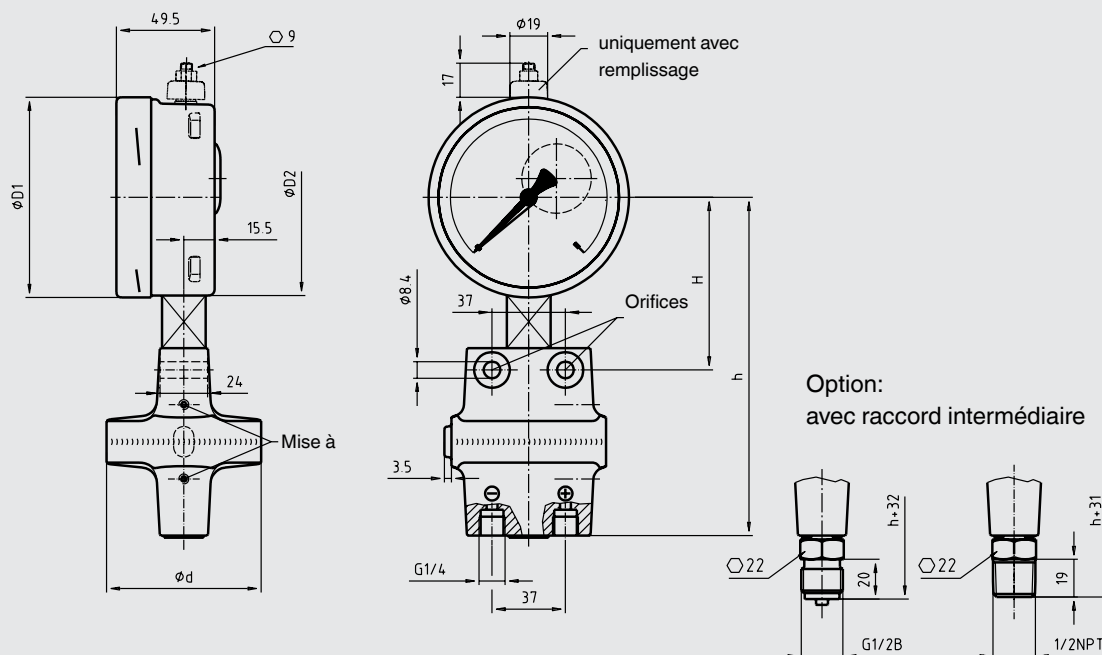
Options	Prix additionnels en EUR
Boîtier	
Exécution avec cloison de sécurité	sur demande
Surpression admissible / pression statique maxi	
amélioré	sur demande
Unité	
bar	sans
Raccordement process	
2 x G 1/2 B	sur demande
2 x 1/2 NPT mâle	sur demande
manifold 3 voies G1/2B	sur demande
manifold 5 voies G1/2B	sur demande
Élément de fixation	
Kit pour montage sur paroi ou tuyauterie, acier	sur demande
Support de montage pour paroi ou tuyauterie, acier inox	sur demande

	disponible en stock
	disponible sur fabrication
-	Non disponible

Dimensions en mm

Type 73x.51

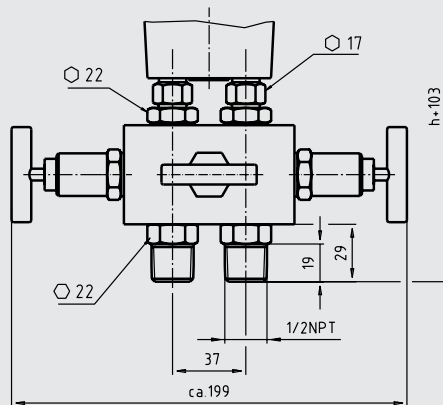
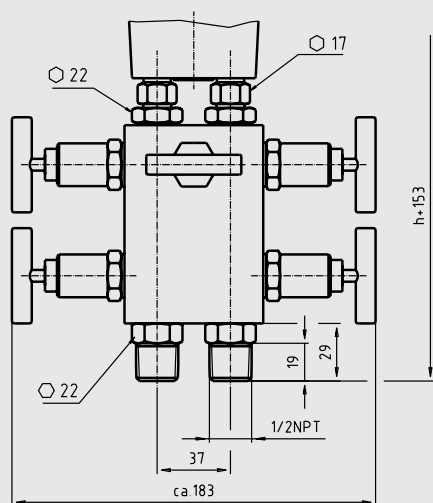
Version standard



11080361.01

Option:
avec manifold 5 voies

Option:
avec manifold 3 voies



Diam	Etendue mesure	Dimensions en mm					Poids en kg
		D ₁	D ₂	d	h ±1	H	
100	≤ 0.25 bar	101	99	140	161	90	2.7
100	> 0.25 bar	101	99	78	170	87	1.9
160	≤ 0.25 bar	161	159	140	191	120	3.4
160	> 0.25 bar	161	159	78	200	117	2.4

Pressostat OEM compact, Type PSM01

Caractéristiques standards

matériau connecteur

matériau boîtier

fonction de commutation

raccord process WN02.067

connecteur électrique

acier galvanisé

acier galvanisé

contact inverseur SPDT

G1/4B

FASTON 3*6,3*0,8



Caractéristiques de commande

plade de réglage	matériau membra- ne/étanchéité	NBR	PTFE / NBR
	Prix en EUR	sur demande	sur demande
0,2...2 bar		14087337	-
0,5...8 bar		14068611	-
1...16 bar		14070150	-
10...30 bar		-	14087339
10...80 bar		-	14087340
10...120 bar		-	14087341
10...160 bar		-	14082225
20...200 bar		-	14087342
20...250 bar		-	14087343
30...320 bar		-	14087344
40...400 bar		-	14087345

Options	Prix additionnels en EUR
matériau connecteur	
acier inox	sur demande
matériau boîtier	
acier inox	sans
raccord process WN02.067	
G1/8B	sans
1/8 NPT	sans
1/4 NPT	sans
connecteur électrique	
M12*1	sur demande
câble	sur demande

	disponible en stock
	disponible sur fabrication
-	Non disponible

Pressostat OEM compact avec hystérésis réglable, Type PSM02

Caractéristiques standards

matériau connecteur	acier galvanisé
matériau boîtier	acier galvanisé
fonction de commutation	contact inverseur SPDT
raccord process WN02.067	G1/4B
connecteur électrique	DIN EN 175301-803 avec bornier



Caractéristiques de commande

plaque de réglage	matériau membrane/étanchéité	NBR	PTFE / NBR
Prix en EUR		sur demande	sur demande
0,2...2 bar		14087348	-
0,5...8 bar		14078544	-
1...16 bar		30729980	-
10...30 bar		-	14087355
10...80 bar		-	14087356
10...160 bar		-	14082226
20...200 bar		-	14087357
20...250 bar		-	14087358
30...320 bar		-	14087359
40...400 bar		-	14087360

Options	Prix additionnels en EUR
matériau connecteur	
acier inox	sur demande
matériau boîtier	
acier inox	sans
raccord process WN02.067	
G1/8B	sans
1/8 NPT	sans
1/4 NPT	sans
matériau membrane/étanchéité	
NBR	sans
EPDM	sans
PTFE	sans
connecteur électrique	
M12*1	sur demande
câble	sur demande

	disponible en stock
	disponible sur fabrication
-	Non disponible

Pressostat mécanique Industriel Type PCS



Caractéristiques techniques selon fiche technique	PV 33.30
Boîtier	aluminium
Matériau contact fluide membrane	NBR pour plage réglage -1...-0,2 bar PTFE pour plage réglage 0,2...1,2 bar Inconel + joint torique Viton® ¹⁾ pour autres plages réglage
Matériau raccord process	acier inox 316
Contact	1 x SPDT à écart fixe, argent sous air
Répétabilité	≤ 1%
Entrée câble	1/2 NPT femelle

Caractéristiques de commande

Plage de réglage	Raccord process	G 1/2 mâle	1/2 NPT mâle
Prix en euros		sur demande	sur demande
-1 ... -0,2 bar (plage de pression -1 ... 6 bar)		58113258+valeur seuil+sens commutation* dispo CHRONO 2S	48401269+valeur seuil+sens commutation*
Prix en euros		sur demande	sur demande
0,2 ... 1,2 bar (plage de pression 0 ... 6 bar)		48401277+valeur seuil+sens commutation* dispo CHRONO 2S	59059770+valeur seuil+sens commutation*
Prix en euros		sur demande	sur demande
0,5 ... 2,5 bar (plage de pression -1 ... 10 bar)		48394955+valeur seuil+sens commutation* dispo CHRONO 2S	48342017+valeur seuil+sens commutation*
0,8 ... 6 bar (plage de pression -1 ... 10 bar)		48395633+valeur seuil+sens commutation* dispo CHRONO 2S	48322369+valeur seuil+sens commutation*
1,6 ... 10 bar (plage de pression -1 ... 25 bar)		48307955+valeur seuil+sens commutation* dispo CHRONO 2S	59061243+valeur seuil+sens commutation*
Prix en euros		sur demande	sur demande
4 ... 25 bar (plage de pression -1 ... 25 bar)		40355748+valeur seuil+sens commutation* dispo CHRONO 2S	48322377+valeur seuil+sens commutation*
10 ... 40 bar (plage de pression 0 ... 100 bar)		48401285+valeur seuil+sens commutation* dispo CHRONO 2S	73003581+valeur seuil+sens commutation*
20 ... 100 bar (plage de pression 0 ... 160 bar)		48401293+valeur seuil+sens commutation* dispo CHRONO 2S	48401307+valeur seuil+sens commutation*

* valeur de seuil et sens de commutation (pression montante ou descendante) à préciser à la commande ; le code article final sera déterminé en fonction de ces éléments

disponible sur fabrication

RACCOURCIR LE DELAI DE LIVRAISON ? PENSEZ CHRONO 2S !

Nouveau service **CHRONO 2S** : délai de livraison 2 semaines

CHRONO 2S est disponible pour tous les pressostats avec mention "dispo CHRONO 2S" ci-dessus.

PROPOSEZ-LE A VOS CLIENTS !

Principe de l'offre **CHRONO 2S** :

- pour une commande de 1 à 5 pressostats, fabrication et livraison dans un délai d'env. 2 semaines
- commande à envoyer par email à notre service commercial avec en objet "**CHRONO 2S**" (commande séparée n'incluant pas d'autres instruments)
- prix net H.T. **CHRONO 2S** : sur demande

1) l'élastomère fluoré Viton® est une marque déposée de DuPont Performance Elastomers

Accessoires pour manomètres Robinets à boisseau Type 910.10

Caractéristiques techniques

selon fiche technique

Exécution

Température fluide

Pression nominale

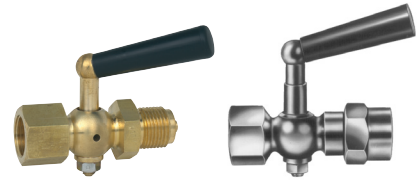
AC 09.01

DIN 16261 et 16263

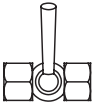
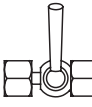
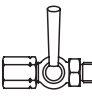
+50 °C maximum

(exécution avec presse-étoupe jusqu'à +80 °C maximum)

PN 16 (raccord G ¼: PN 6)



Caractéristiques de commande

Exécution	Raccord process	Matériau: laiton		Matériau: acier inox 1.4571 (316Ti)	
Femelle-Femelle 	Filetage	Code article	Prix en euros	Code article	Prix en euros
	G ¼	9090029	sur demande	-	-
	G 3/8	9091807	sur demande	-	-
	G ½	9090045	sur demande	2365222	sur demande
	avec prise contrôle Ø 40 x 5	G ½	9091777	sur demande	-
avec prise contrôle 60x25x10	G ½	9090053	sur demande	-	sur demande
avec presse-étoupe	G ½	9090061	sur demande	-	sur demande
Femelle-Mâle 	Filetage	Code article	Prix en euros	Code article	Prix en euros
	G ¼	9090070	sur demande	2333150	sur demande
	G 3/8	9091815	sur demande	-	-
	G ½	9090096	sur demande	2333142	sur demande
	avec prise contrôle Ø 40 x 5	G ½	9091785	sur demande	-
avec prise contrôle 60x25x10	G ½	9090100	sur demande	-	sur demande
avec presse-étoupe	G ½	9090118	sur demande	-	sur demande
Ecrou tournant - Femelle 	Filetage	Code article	Prix en euros	Code article	Prix en euros
	G ½	9090126	sur demande	-	-
avec prise contrôle 60x25x10	G ½	9090134	sur demande	-	-
Ecrou tournant - Mâle 	Filetage	Code article	Prix en euros	Code article	Prix en euros
	G ½	9090142	sur demande	-	sur demande
avec prise contrôle 60x25x10	G ½	9090150	sur demande	-	sur demande
LH-RH écrou de serrage - Mâle 	Filetage	Code article	Prix en euros	Code article	Prix en euros
	G ¼	9095080	sur demande	-	-
	G ½	2087174	sur demande	9090959	sur demande

	disponible en stock
	disponible sur fabrication
	non disponible

Accessoires pour manomètres Robinets à poiteau Type 910.11

Caractéristiques techniques

selon fiche technique

Exécution

AC 09.02

DIN 16270: avec vis de purge

DIN 16271: avec prise de contrôle M20 x 1.5
et vis de purge

DIN 16272: avec prise de contrôle M20 x 1.5 séparée

LH-RH écrou de serrage femelle - embout mâle
nipple et écrou tournant / embout mâle, et portée
pour fixation par potence

Forme A

Forme B

Température fluide

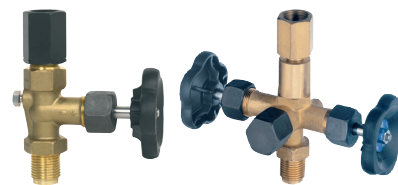
laiton / acier: +120 °C maximum

acier inox: +200 °C maximum

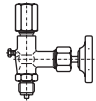
Pression nominale

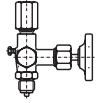
laiton: PN 250

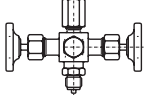
acier/ acier inox: PN 400



Caractéristiques de commande

Exécution	Raccord	Matériau	Forme A		Forme B		
			Code article	Prix en euros	Code article	Prix en euros	
selon DIN 16270 	Filetage	G 1/2	laiton	9090169	sur demande	9095098	sur demande
			acier	9090177	sur demande	9095101	sur demande
			acier inox 1.4571	9090967	sur demande	9095110	sur demande
similaire DIN 16270 avec raccord femelle fixe	1/2 NPT	laiton	1200771	sur demande	-	-	
		acier inox 1.4571	0717010	sur demande	-	-	

selon DIN 16271 	Filetage	G 1/2	laiton	9090975	sur demande	9095128	sur demande
			acier	9090983	sur demande	9095136	sur demande
			acier inox 1.4571	9091157	sur demande	9095144	sur demande
similaire DIN 16271 avec raccord femelle fixe	1/2 NPT	laiton	-	-	-	-	
		acier inox 1.4571	1285092	sur demande	-	-	

selon DIN 16272 	Filetage	G 1/2	laiton	9090991	sur demande	9095152	sur demande
			acier	9091009	sur demande	9095160	sur demande
			acier inox 1.4571	9091017	sur demande	9095179	sur demande

Accessoires pour manomètres Amortisseurs Type 910.12

Caractéristiques techniques

selon fiche technique

Exécution

AC 09.03

laiton, acier et acier inox 1.4571 (316Ti)

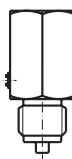
avec vis de réglage

Température fluide

+120 °C maximum



Caractéristiques de commande

Exécution	Raccord	Pression nominale	Matériau: laiton		Matériau: acier		Matériau: acier inox 1.4571			
			Code article	Prix en euros	Code article	Prix en euros	Code article	Prix en euros		
	Filetage	en bar	G 1/4	250	1450069	sur demande	-	-	1516094	s/dde
			G 1/2	250	9090185	sur demande	-	-	-	-
	400	-		-	9090193	sur demande	9091262	sur demande		
	1/2 NPT	400		-	-	1213997	sur demande	0704547	sur demande	
	1/4 NPT	400	-	-	-	-	1449605	sur demande		

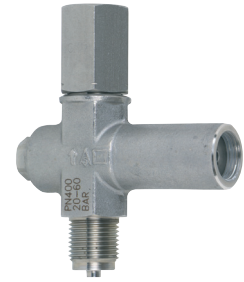
	disponible en stock
	disponible sur fabrication
	- non disponible

Accessoires pour manomètres Limiteurs de pression Type 910.13

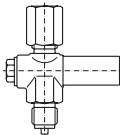
Caractéristiques techniques
selon fiche technique
Exécution

AC 09.04
corps laiton ou acier inox 1.4571 (316TI),
Exécution dégraissée avec corps acier inox 1.4571
acier inox 1.4571 (316TI)
0,4 ... 2,5 bar / 2 ... 6 bar / 5 ... 25 bar / 20 ... 60 bar /
50 ... 250 bar / 240 ... 400 bar

Piston
Plages de réglage



Caractéristiques de commande

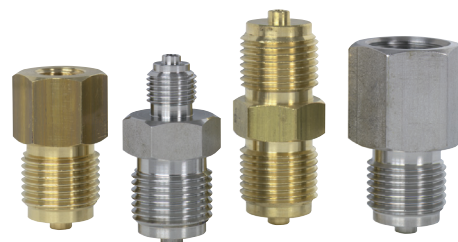
Exécution	Raccord process		Plage de réglage en bar	Code article	Prix en euros
	côté instrument	côté process			
Corps laiton 	Ecrou tournant G ½	G ½ B mâle	0,4 ... 2,5	9091645	sur demande
			2 ... 6	9091653	84,0
			5 ... 25	9091661	sur demande
			20 ... 60	9091670	84,90
			50 ... 250	9091688	84,90
			240 ... 400	9091696	84,90
Corps acier inox 1.4571	Ecrou tournant G ½	G ½ B mâle	0,4 ... 2,5	9091513	202,38
			2 ... 6	9091521	sur demande
			5 ... 25	9091530	sur demande
			20 ... 60	9091548	sur demande
			50 ... 250	9091556	sur demande
	½ NPT femelle	½ NPT mâle	0,4 ... 2,5	9091963	sur demande
			2 ... 6	9091971	sur demande
			5 ... 25	9091980	sur demande
			20 ... 60	0690600	sur demande
			50 ... 250	0690619	sur demande
Corps acier inox 1.4571 Dégraissé	Ecrou tournant G ½	G ½ B mâle	0,4 ... 2,5	9091335	sur demande
			2 ... 6	9091343	sur demande
			5 ... 25	9091351	sur demande
			20 ... 60	9091378	sur demande
			50 ... 250	-	-

	disponible sur stock
	disponible sur fabrication
-	non disponible

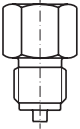
Accessoires pour manomètres Raccords intermédiaires Type 910.14

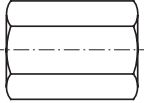
Caractéristiques techniques
selon fiche technique
Design

AC 09.05
femelle - mâle
femelle - femelle
mâle - mâle
nipple auto-étanche
LH-RH écrou de serrage DIN 16283
Ecrou tournant DIN 16284
Raccord coulissant



Caractéristiques de commande

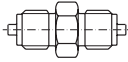
Exécution	Filetage		Matériau: laiton		Matériau: acier inox 1.4571 (316TI)	
	femelle	mâle	Code article	Prix en euros	Code article	Prix en euros
Femelle - Mâle 	G 1/8	G 1/4 B	9090924	sur demande	-	-
		G 1/2 B	9090207	sur demande	-	-
	G 1/4	G 1/8 B	9090215	sur demande	0768383	sur demande
		G 1/4 B	1568868	sur demande	0691739	sur demande
		G 3/8 B	9090223	sur demande	-	-
		G 1/2 B	9090231	sur demande	9084924	sur demande
		1/4 NPT	9054936	sur demande	0559784	sur demande
		1/2 NPT	-	-	1045326	sur demande
		M10 x 1	9064931	sur demande	1304720	sur demande
	M12 x 1.5	M12 x 1.5	9090240	sur demande	0691747	sur demande
		G 1/4 B	9090258	sur demande	1306375	sur demande
	G 3/8	G 1/2 B	9090266	sur demande	-	-
		G 1/4 B	9090274	sur demande	0168483	sur demande
	G 1/2	1/4 NPT	9044930	sur demande	9074929	sur demande
		G 3/8 B	9090282	sur demande	9024930	sur demande
		G 1/2 B	-	-	9094920	sur demande
		1/2 NPT	9034935	sur demande	9064923	sur demande
		G 3/4 B	9090290	sur demande	0454893	sur demande
		M12 x 1.5	9090304	sur demande	-	-
		M20 x 1.5	9090312	sur demande	9014934	sur demande
	M10 x 1.5	G 1/4 B	-	-	1576364	sur demande
		1/4 NPT	-	-	1587226	sur demande
	M12 x 1.5	G 1/8 B	9090320	sur demande	-	-
		G 1/4 B	9090339	sur demande	-	-
		G 3/8 B	9090347	sur demande	-	-
	M20 x 1.5	G 1/2 B	9090355	sur demande	0733555	sur demande
	1/4 NPT	G 1/8 B	1248367	sur demande	-	-
		G 1/4 B	0084514	sur demande	1247573	sur demande
		G 1/2 B	0187119	sur demande	1096621	sur demande
	1/2 NPT	G 1/4 B	-	-	0287792	sur demande
1/4 NPT		-	-	0203963	sur demande	
G 1/2 B		0187143	sur demande	0634603	sur demande	

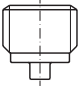
Exécution	Filetage		Matériau: laiton		Matériau: acier inox 1.4571 (316TI)	
	femelle	femelle	Code article	Prix en euros	Code article	Prix en euros
Femelle-Femelle 	G 1/8	G 1/8	9084932	sur demande	-	-
		G 1/4	G 1/8	9094938	sur demande	-
	G 1/4		9090363	sur demande	-	-
	1/8 NPT		0797111	sur demande	-	-
	1/4 NPT		-	-	1567942	sur demande
	G 1/2	G 1/4	-	-	9014942	sur demande
		G 3/8	-	-	0700070	sur demande
		G 1/2	9090371	sur demande	9024948	sur demande
		1/2 NPT	0674559	sur demande	0514349	sur demande
		M20 x 1.5	9091700	sur demande	9091726	sur demande

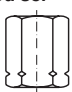
disponible sur stock
 disponible sur fabrication
- non disponible

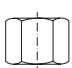
Accessoires pour manomètres

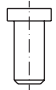
Raccords intermédiaires Type 910.14

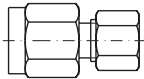
Exécution	Filetage		Matériau: laiton		Matériau: acier inox 1.4571 (316TI)	
	mâle	mâle	Code article	Prix en euros	Code article	Prix en euros
Mâle-Mâle 	G 1/8 B	G 1/8	1060295	sur demande	1296914	sur demande
		1/8 NPT	1414917	sur demande	-	-
		¼ NPT	1210483	sur demande	1473808	sur demande
	G ¼ B	G 1/8 B	1077465	sur demande	1233246	sur demande
		G ¼ B	9090380	sur demande	0286761	sur demande
		G 3/8 B	-	-	1248332	sur demande
		M20 x 1.5	1314378	sur demande	1259458	sur demande
		1/8 NPT	-	-	1248421	sur demande
		¼ NPT	-	-	0286770	sur demande
		½ NPT	1367544	sur demande	1233238	sur demande
	G ½ B	G 1/8 B	1429388	sur demande	1288474	sur demande
		G ¼ B	1309463	sur demande	0678740	sur demande
		G 3/8 B	-	-	1210327	sur demande
		G ½ B	9090398	sur demande	9034943	sur demande
		M20 x 1.5	-	-	0430862	sur demande
		¼ NPT	-	-	0460354	sur demande
	½ NPT	½ NPT	-	-	9044949	sur demande
		¼ NPT	-	-	1348434	sur demande
½ NPT		-	-	0228079	sur demande	

Nipple auto-étanche	femelle	mâle	Code article	Prix en euros	Code article	Prix en euros
		G 1/8 B	G ¼ B	9091076	sur demande	-
	G 1/8 B	¼ NPT	9014950	sur demande	-	-
		G ¼ B	3/8 NPT	9024956	sur demande	9074945
	G 3/8 B		9091084	sur demande	9064940	sur demande
	G ½ B		9091092	sur demande	9054944	sur demande
	½ NPT		9034951	sur demande	9084940	sur demande
	M10 x 1	M20 x 1.5	9094946	sur demande	0774995	sur demande
G ¼ B		0608890	sur demande	-	-	

Design	Filetage		Matériau: laiton		Matériau: acier		Matériau: acier inox 1.4571	
	femelle	femelle LH	Code article	Prix en euros	Code article	Prix en euros	Code article	Prix en euros
LH-RH écrou serrage DIN 16283 	G ½	G ½	9090401	sur demande	9090410	sur demande	9092412	sur demande
		M20 x 1.5	9090428	sur demande	9090436	sur demande	1397508	sur demande
		M20 x 1.5	9090444	sur demande	-	-	0614165	sur demande

Ecrou tournant	Filetage femelle	Pression nominale en bar	Code article	Prix en euros	Code article	Prix en euros	Code article	Prix en euros
			DIN 16284 	G ¼	250	9090479	sur demande	-
400	-	-			9090487	sur demande	0602825	sur demande
G ½	250	9090495		-	-	-	-	-
	400	-		-	9090509	sur demande	9092382	sur demande
M12 x 1.5	250	9090517	sur demande	-	-	-	-	
	400	9090525	-	-	-	-	-	
M20 x 1.5	250	-	-	-	-	-	-	
	400	-	-	1399012	s/dde	0200670	s/dde	

Tubulure	Raccord	Code article	Prix en euros	Code article	Prix en euros	Code article	Prix en euros
		à souder DIN 16284 	pour G ¼ (M12 x 1.5)	9090533	sur demande	9090541	sur demande
pour G ½ (M20 x 1.5)	9090550		sur demande	9090568	sur demande	9092390	sur demande

Exécution	Raccord	PN	Ø tuyauterie	Matériau: acier		Matériau: acier inox 1.4571	
		en bar	in mm	Code article	Prix en euros	Code article	Prix en euros
Raccord coulissant 	G ¼	100	4	9090932	sur demande	-	-
		250	6	9090452	sur demande	-	-
	G ½	600	6	9090460	sur demande	9091734	sur demande
		600	8	9090940	sur demande	9091742	sur demande
		600	10	9091246	sur demande	9091750	sur demande
		600	12	9091254	sur demande	9091769	sur demande
		600	12	9091254	sur demande	9091769	sur demande

	disponible sur stock
	disponible sur fabrication
	non disponible

Accessoires pour manomètres Siphons Type 910.15

Caractéristiques techniques

selon fiche technique

Exécutio

Forme

Pression et température de service

AC 09.06

DIN 16282 / exécution standard

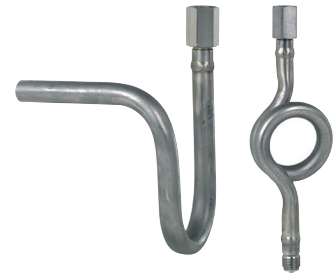
forme U / forme cor de chasse

63 bar / 400 °C maximum






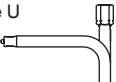


80 bar / 300 °C maximum

100 bar / 120 °C maximum

Raccord à souder selon fiche technique AC 09.05

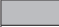




Caractéristiques de commande

Exécution selon DIN 16282	Raccord		Pression service max. [bar]	Matériau: acier		Matériau: acier inox 1.4571	
	Entrée	Côté instrument		Code article	Prix en euros	Code article	Prix en euros
forme U 	Forme B raccord à souder		100	9091190	sur demande	1323270	sur demande
	écrou LH-RH G ½						
forme cor de chasse 	Forme D raccord à souder		100	9091211	sur demande	1440497	sur demande
	écrou LH-RH G ½						
simil. DIN 16282	Entrée	Côté instrument	max. [bar]	Code article	Prix en euros	Code article	Prix en euros
forme U 	G ½ B	écrou LH-RH G ½	100	9091181	sur demande	9091220	sur demande
forme cor de chasse 	G ½ B	écrou LH-RH G ½	100	9091203	sur demande	9091238	sur demande
simil. DIN 16282	Entrée	Côté instrument	max. [bar]	Code article	Prix en euros	Code article	Prix en euros
forme U 	filetage		25	9090649	sur demande	-	sur demande
	G ¼ B	G ¼ B					
	filetage						
	G ⅜ B	G ⅜ B	25	1318160	sur demande	-	sur demande
	filetage		25	9090657	sur demande	-	sur demande
	G ½ B	G ½ B					
forme U 	filetage	écrou LH-RH	25	9090665	sur demande	-	sur demande
	G ½ B	G ½	160	9090673	sur demande	-	sur demande
	raccord à souder	écrou LH-RH G ½	160	9090681	sur demande	-	sur demande
forme cor de chasse 	filetage		25	9090592	sur demande	-	sur demande
	G ¼ B	G ¼ B					
	filetage						
	G ⅜ B	G ⅜ B					
	filetage		25	9090606	sur demande	-	sur demande
	G ½ B	G ½ B					
	filetage		25	1202413	sur demande	-	sur demande
	¼ NPT	¼ NPT					
forme cor de chasse 	filetage	écrou LH-RH	25	-	sur demande	-	sur demande
	G ½ B	G ½					
	filetage	écrou fixe					
½ NPT	½ NPT						

Adaptateur à souder

Exécution	Filetage	Code article	Prix en euros	Code article	Prix en euros
avec filetage selon EN 837-1	G ½ B	9095020	sur demande	9094962	sur demande
	M20 x 1.5 ¹⁾	9095039	sur demande	-	sur demande
	½ NPT	-	sur demande	9094989	sur demande
selon DIN 16282 forme 6	G ½ B LH	9095055	sur demande	9094997	sur demande
	M20 x 1.5 LH ¹⁾	9095063	sur demande	-	sur demande

	disponible en stock
	disponible sur fabrication
	non disponible

Accessoires pour manomètres Supports de montage Type 910.16

Caractéristiques techniques
selon fiche technique
Exécution

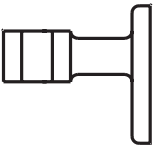
AC 09.07

Support pour montage avec pièce intermédiaire:
- support selon DIN 16281 forme H pour montage mural
et forme A pour montage mural ou sur tuyauterie
- support pour montage sur tuyauterie
- pièce intermédiaire
Support pour montage sans pièce intermédiaire:
- support pour montage mural ou montage sur tuyauterie

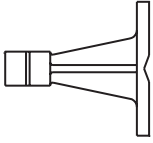


Caractéristiques de commande

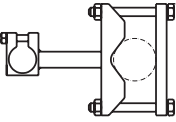
Support pour montage mural


Forme H selon DIN 16281	Extension	Matériau	Code article	Prix en euros
	60 mm	aluminium, noir	9091840	sur demande
		acier inox	9091874	sur demande
	100 mm	aluminium, noir	9091858	sur demande
		acier inox	9091882	sur demande
	160 mm	aluminium, noir	9091866	sur demande
		acier inox	9091890	sur demande

Support pour montage mural ou paroi structure, option: avec clamp additionnel pour tuyauterie Ø 20 ... 60 mm

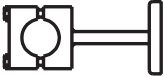
Forme A selon DIN 16281	Extension	Matériau	Code article	Prix en euros
	100 mm	fonte malléable, galvanisée	9094954	sur demande
		Potence: fonte malléable, galvanisée clamp: acier galvanisé	2037424	sur demande


Support pour montage sur tuyauterie Ø 20 ... 80 mm

Pour montage sur tuyauterie	Extension	Matériau	Code article	Prix en euros
	100 mm	acier galvanisé	9091904	sur demande

Adaptateur	Extension	Matériau	Code article	Prix en euros
	G ½ B	laiton	9090762	sur demande
		acier	9099770	sur demande
		acier inox 1.4571 (316TI)	9091270	sur demande
	½ NPT	acier inox 1.4571 (316TI)	9091416	sur demande

Montage direct pour carré surplat 22 mm (pas de pièce intermédiaire nécessaire)

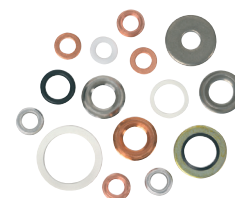
Support pour montage mural	Extension	Matériau	Code article	Prix en euros
	100 mm	acier laqué argent	9091998	sur demande
Support pour montage sur tuyauterie Ø 20 ... 80 mm	100 mm	acier laqué argent	9091912	sur demande

 disponible sur stock
- disponible sur fabrication

Accessoires pour manomètres joints d'étanchéité Type 910.17

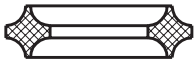
Caractéristiques techniques
selon fiche technique
Exécution

AC 09.08
joints à écrasement WIKA
joints plats
joints spéciaux pour raccord olive




Caractéristiques de commande


joints à écrasement WIKA

Forme 1: pour centrage intérieur par té- ton de centrage selon EN 837-1	pour filetage	Matériau	Code article	Prix en euros
	G 1/8	cuivre	9090789	sur demande
	G 1/4, M12 x 1.5	aluminium	9090797	sur demande
		cuivre	9090800	sur demande
	G 3/8, G 1/2, M20 x 1.5	acier inox 1.4571 (316TI)	9092161	sur demande
		cuivre	9090819	sur demande
	Forme 2: pour centrage extérieur	G 1/4	aluminium	9092269
cuivre			9092277	sur demande
M12 x 1.5		cuivre	9092285	sur demande
G 1/2		cuivre	9092293	sur demande

Joints plats

DIN 16258	pour filetage	Matériau	Code article	Prix en euros
	G 1/4	cuivre	9091424	sur demande
		NP uni	9091432	sur demande
	G 1/2	cuivre	9091440	sur demande
		NP uni	9091459	sur demande
		nickel	9091467	sur demande
	épaisseur 0.5 mm	G 1/4	PTFE	9092080
G 1/2		PTFE	9091173	sur demande
épaisseur 2 mm	G 1/2	PTFE	9091505	sur demande

Joints spéciaux

pour raccord coulissant avec ferrule	pour filetage	Matériau	Code article	Prix en euros
	G 1/4	acier	9092234	sur demande
	G 1/2	acier	9092242	sur demande
		acier inox 1.4571 (316TI)	9092250	sur demande

 disponible sur stock

Accessoires pour manomètres Capuchons de protection Type 910.18


Caractéristiques techniques
selon fiche technique
Exécution

AC 09.09
pour manomètres avec raccord vertical ou arrière
manomètres diam. 100: seulement pour séries 2 et 6
caoutchouc, couleur bleue ou rouge

Matériau



Caractéristiques de commande

Exécution	Diamètre	Couleur	Code article	Prix en euros
	63	rouge	9090886	sur demande
		bleu	9090894	sur demande
	80	bleu	9090908	sur demande
	100	bleu	9090916	sur demande

 Stock items

Accessoires pour manomètres Filtres Type 910.22

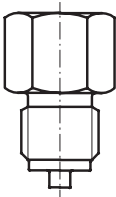
Caractéristiques techniques
selon fiche technique
Exécution

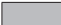

AC 09.10
corps du filtre en acier inox 1.4571 (316Ti)
disque filtrant acier inox 1.4404 (316L)
filtration 200 µm
+200 °C maximum
selon le type de joint utilisé:
joint acier inox: PN max. 1600 bar
joint PTFE: PN max. 100 bar

Température fluide
Pression nominale



Caractéristiques des commande

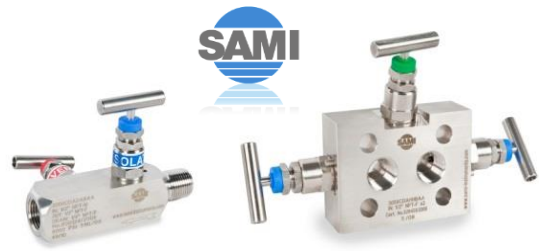
Exécution	côté instrument (femelle)	côté process (mâle)	Code article	Prix en euros
<p>Matériau acier inox</p> 	G ¼	G ¼ B	9092030	sur demande
		M12 x 1.5	9092048	sur demande
		¼ NPT	9092056	sur demande
		Pièce de rechange : disque filtrant ¼"	9092072	sur demande
	G ½	G ½ B	9092005	sur demande
		M20 x 1.5	9092013	sur demande
		½ NPT	9092021	sur demande
		Pièce de rechange : disque filtrant ½"	9092064	sur demande

 disponible sur stock
 disponible sur fabrication

Vannes à poiteau 1 voie, Type 910.81

Caractéristiques techniques
Matériau
Pression nominale

fiche technique AC 09.18
acier inox 316L, foré dans la masse
400 bar



Caractéristiques de commande

Vannes pour instruments de mesure de pression relative

Exécution		côté process	côté instrument	Garniture	Purge	Code article	Prix en euros
Vanne à poiteau Série 1000 1 voie		1/4 NPT Femelle	1/4 NPT Femelle	PTFE	sans	48461890 (1000CBABABAA)	sur demande
Vanne à poiteau Série 1000 1 voie		1/2 NPT Femelle	1/2 NPT Femelle	PTFE	sans	48462390 (1000CDADABAA)	sur demande
Vanne à poiteau Série 1050 1 voie		1/2 NPT Femelle	1/2 NPT Femelle	PTFE	Vis de purge M8x1	14007756 (1050CDADABAA)	sur demande
Vanne à poiteau Série 1100 1 voie		1/2 NPT Femelle	1/2 NPT Femelle	PTFE	Orifice de purge 1/4 NPT Femelle avec bouchon	48462403 (1100CDADABAA)	sur demande
Vanne à poiteau Série 1150 1 voie		1/2 NPT Mâle	1/2 NPT Femelle	PTFE	sans	48462438 (1150CDADABAA)	sur demande
Vanne à poiteau Série 1200 1 voie		1/2 NPT Mâle	1/2 NPT Femelle	PTFE	Vis de purge M8x1	14007737 (1200CDADABAA)	sur demande
Vanne à poiteau Série 1200 1 voie		G 1/2 Mâle	G 1/2 Femelle	PTFE	Vis de purge M8x1	48462497 (1200CDBBBAA)	sur demande
Vanne à poiteau Série 1250 1 voie		1/2 NPT Mâle	1/2 NPT Femelle	PTFE	Orifice de purge 1/4 NPT Femelle avec bouchon	2134040 (1250CDADABAA)	sur demande
Vanne à poiteau Série 1201 1 voie		G 1/2 Mâle	Manchon tournant G 1/2 Femelle	PTFE	Vis de purge M8x1	48462012 (1201CDBBBAA)	sur demande
Vanne à poiteau Série 1300 1 voie		1/2 NPT Mâle	3 sorties 1/2 NPT Femelle	PTFE	Orifice de purge 1/2 NPT Femelle avec bouchon (+ bouchon 1/2 NPT)	14007735 (1300CDADABAA)	sur demande

disponible en stock

Ces accessoires peuvent être livrés avec un certificat 3.1 Matière (sans surcoût) ; le préciser simplement à la commande.

Simplifiez-vous la vie !

Nous vous proposons en option le montage de l'instrument (manomètre ou transmetteur) sur la vanne.

Prix tarif : 12,60 € (par montage)

Consultez-nous pour la réalisation de kits : instrument avec vanne, éventuel raccord intermédiaire, siphon, amortisseur, etc ...

Les avantages sont nombreux : pas de soucis de montage, manutention simplifiée, logistique facilitée, ...

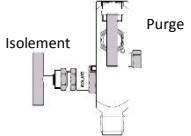
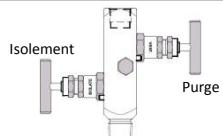
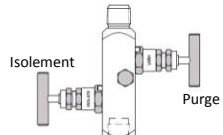
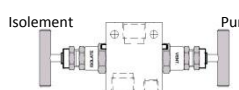
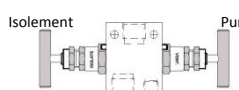
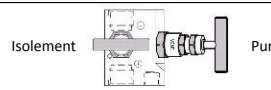
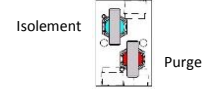
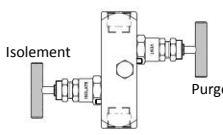
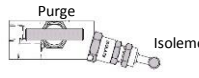


Manifolds 2 voies, Type 910.81

Caractéristiques techniques : fiche technique AC 09.18
 Matériau : acier inox 316L, foré dans la masse
 Pression nominale : 400 bar

Caractéristiques de commande

Manifolds pour instruments de mesure de pression relative

Exécution	côté process	côté instrument	Garniture	Purge	Code article	Prix en euros
Manifold Série 2000 2 voies 	1/2 NPT Mâle	1/2 NPT Femelle	PTFE	Orifice de purge 1/4 NPT Femelle avec bouchon	48152056 (2000CDADABAA)	sur demande
Manifold Série 2002 2 voies 	1/2 NPT Mâle	1/2 NPT Femelle	PTFE	Orifice de purge 1/4 NPT Femelle avec bouchon	14007427 (2002CDADABAA)	sur demande
Manifold Série 2003 2 voies 	1/2 NPT Femelle	1/2 NPT Mâle	PTFE	Orifice de purge 1/4 NPT Femelle avec bouchon	48462071 (2003CDADABAA)	sur demande
Manifold Série 2050 2 voies 	1/2 NPT Femelle	1/2 NPT Femelle	PTFE	Orifice de purge 1/4 NPT Femelle avec bouchon	11334495 (2050CDADABAA)	sur demande
Manifold Série 2050 2 voies 	1/2 NPT Femelle	1/2 NPT Femelle	Graphoil	Orifice de purge 1/4 NPT Femelle avec bouchon	48018732 (2050CDADABAA)	sur demande
Manifold Série 2052 2 voies 	1/2 NPT Mâle	1/2 NPT Femelle	PTFE	Orifice de purge 1/4 NPT Femelle avec bouchon	48052655 (2052CDADABAA)	sur demande
Manifold Série 2054 2 voies 	1/2 NPT Femelle	1/2 NPT Femelle	PTFE	Orifice de purge 1/4 NPT Femelle avec bouchon	48462098 (2054CDADABAA)	sur demande
Manifold Série 2055 2 voies 	1/2 NPT Femelle	1/2 NPT Femelle	PTFE	Orifice de purge 1/4 NPT Femelle avec bouchon	14007733 (2055CDADABAA)	sur demande
Manifold Série 2150 2 voies 	1/2 NPT Femelle	Montage direct sur bride EN 61518	PTFE	Orifice de purge 1/4 NPT Femelle avec bouchon	48462128 (2150CDAHBA)	sur demande

 disponible en stock

Ces accessoires peuvent être livrés avec un certificat 3.1 Matière (sans surcoût) ; le préciser simplement à la commande.

Simplifiez-vous la vie !

Nous vous proposons en option le montage de l'instrument (manomètre ou transmetteur) sur le manifold.

Prix tarif : 12,60 € (par montage)

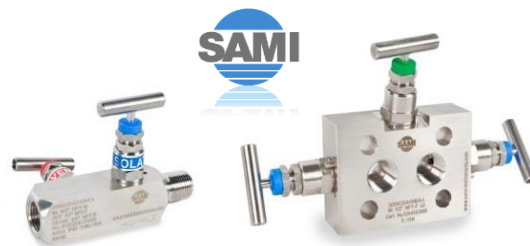
Consultez-nous pour la réalisation de kits : instrument avec manifold, éventuel raccord intermédiaire, siphon, amortisseur, etc ...

Les avantages sont nombreux : pas de soucis de montage, manutention simplifiée, logistique facilitée, ...

Manifolds 3 et 4 voies, Type 910.25

Caractéristiques techniques
Matériau
Pression nominale

fiche technique AC 09.11
acier inox 316L, foré dans la masse
400 bar



Caractéristiques de commande

Manifolds pour instruments de mesure de pression différentielle

Exécution	côté process	côté instrument	Garniture	Purge	Code article	Prix en euros	
Manifold Série 2004 2 voies entraxe 37 mm montage direct sur 732.51 via raccords double bague		G 1/4 Femelle	Tube O.D. Ø 8 mm	Viton	Vis de purge M8x1	2036022 (2004CBBFFBCC)	sur demande
Manifold Série 3502 3 voies entraxe 37 mm montage direct sur 732.51		1/2 NPT Mâle	G1/4 Mâle	PTFE	sans	2011712 (3502CDA BBBAA)	sur demande
Manifold Série 3502 3 voies entraxe 37 mm montage direct sur 732.51		G 1/2 Mâle	G1/4 Mâle	PTFE	sans	2011631 (3502CDBBBBAA)	sur demande
Manifold Série 3503 3 voies entraxe 37 mm montage direct sur 732.51		G 3/8 Femelle	G1/4 Mâle	PTFE	sans	2011738 (3503CCBBBAA)	sur demande
Manifold Série 3050 3 voies entraxe 54 mm montage direct sur 732.14		1/2 NPT Femelle	Montage direct sur bride EN 61518	PTFE	sans	48066753 (3050CDAHBBAA)	sur demande
Manifold Série 3150 3 voies entraxe 54 mm montage direct sur 732.14		1/2 NPT Femelle	Montage direct sur bride EN 61518	PTFE	Orifice de purge 1/4 NPT Femelle avec bouchon	48462187 (3150CDAHBBAA)	sur demande
Manifold Série 3505 3 voies entraxe 54 mm montage direct sur 732.14		1/2 NPT Mâle	G 1/2 Mâle	PTFE	sans	2020444 (3505CDADBBAA)	sur demande
Manifold Série 4300 4 voies entraxe 26 mm montage direct sur gamme DELTA via raccords double bague		G 1/4 Femelle	Tube O.D. Ø 6 mm	PTFE/ Viton	Orifice de purge G 1/8 Femelle avec bouchon	2043559 (4300CBBFFBCC)	sur demande

disponible en stock

Ces accessoires peuvent être livrés avec un certificat 3.1 Matière (sans surcoût) ; le préciser simplement à la commande.

Simplifiez-vous la vie !

Nous vous proposons en option le montage de l'instrument (manomètre ou transmetteur différentiel) sur le manifold.

Prix tarif : 21,00 € (par montage)

Consultez-nous pour la réalisation de kits : instrument avec manifold, éventuel raccord intermédiaire, siphon, amortisseur, etc ...

Les avantages sont nombreux : pas de soucis de montage, manutention simplifiée, logistique facilitée, ...

Manifolds 5 voies, Type 910.25

Caractéristiques techniques

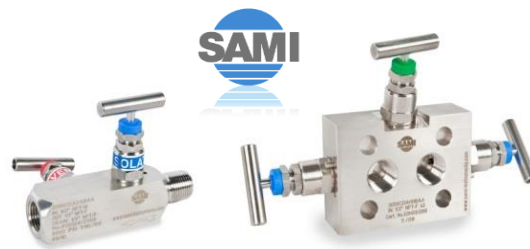
Matériau

Pression nominale

fiche technique AC 09.11

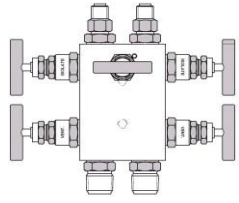
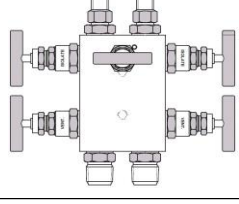
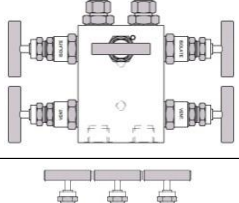
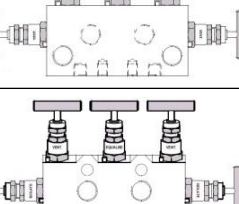
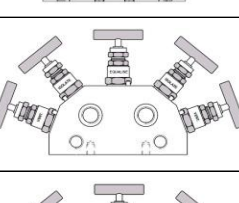
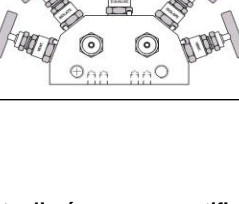
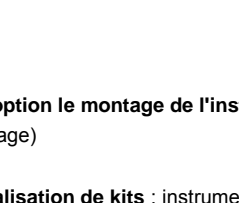
acier inox 316L, foré dans la masse

400 bar



Caractéristiques de commande

Manifolds pour instruments de mesure de pression différentielle

Exécution	côté process	côté instrument	Garniture	Purge	Code article	Prix en euros
 <p>Manifold Série 5400 5 voies entraxe 37 mm montage direct sur 732.51</p>	1/2 NPT Mâle	G 1/4 Mâle	PTFE	Orifice de purge G 1/8 Femelle avec bouchon	2020397 (5400CDABBBAA)	sur demande
 <p>Manifold Série 5400 5 voies entraxe 37 mm montage direct sur 732.51 EXECUTION OXYGENE</p>	1/2 NPT Mâle	G 1/4 Mâle	PTFE	Orifice de purge G 1/8 Femelle avec bouchon	12962199 (5400CDABBBAA)	sur demande
 <p>Manifold Série 5401 5 voies entraxe 37 mm montage direct sur 732.51</p>	G 3/8 Femelle	G 1/4 Mâle	PTFE	Orifice de purge G 1/8 Femelle avec bouchon	2020371 (5401CCBBBAA)	sur demande
 <p>Manifold Série 5000 5 voies entraxe 54 mm montage tubing sur 732.14</p>	1/2 NPT Femelle	1/2 NPT Femelle	PTFE	Orifice de purge 1/4 NPT Femelle avec bouchon	48018091 (5000CDADABAA)	sur demande
 <p>Manifold Série 5050 5 voies entraxe 54 mm montage direct sur 732.14</p>	1/2 NPT Femelle	Montage direct sur bride EN 61518	PTFE	Orifice de purge 1/4 NPT Femelle avec bouchon	48064581 (5050CDAHBBAA)	sur demande
 <p>Manifold Série 5350 5 voies entraxe 54 mm montage direct sur 732.14</p>	G 3/8 Femelle	G 1/2 Mâle	PTFE	Orifice de purge G 1/4 Femelle avec bouchon	2020508 (5350CCBDBBAA)	sur demande
 <p>Manifold Série 5351 5 voies entraxe 54 mm montage direct sur 732.14</p>	1/2 NPT Mâle	G 1/2 Mâle	PTFE	Orifice de purge G 1/4 Femelle avec bouchon	2020494 (5351CDADBBAA)	sur demande

 disponible en stock

Ces accessoires peuvent être livrés avec un certificat 3.1 Matière (sans surcoût) ; le préciser simplement à la commande.

Simplifiez-vous la vie !

Nous vous proposons en option le montage de l'instrument (manomètre ou transmetteur différentiel) sur le manifold.

Prix tarif : 21,00 € (par montage)

Consultez-nous pour la réalisation de kits : instrument avec manifold, éventuel raccord intermédiaire, siphon, amortisseur, etc ...

Les avantages sont nombreux : pas de soucis de montage, manutention simplifiée, logistique facilitée, ...

Sonde à résistance Type TR11-H



Caractéristiques techniques selon	Documentation commerciale TR11-H
Sonde à résistance	type TR11-H
Élément de mesure	1 x Pt100 3 fils Classe A -50°C/+250°C (DIN EN 60751)
Gaine	acier inox 316TI, diamètre 6 mm, lisse
Tête de raccordement	aluminium, forme B IP65 (type BS)
Presse-étoupe	M20 x 1,5
Transmetteur de température	type T24.10
Signal de sortie	4/20 mA
Caractéristiques techniques selon	TE24.01
fiche technique	

Caractéristiques de commande

Signal de sortie		Code article (SANS transmetteur de température T24)		Signal 4/20 mA (AVEC transmetteur de température T24) *	
Longueur "L" gaine lisse	Longueur d'insertion "A" avec raccord coulissant rajouter (voir ci-dessous) à	Code article	Prix en euros	Code article	Prix en euros
100 mm	60 mm	14045542	sur demande	14045535	sur demande
150 mm	110 mm	14045545	sur demande	14045534	sur demande
200 mm	160 mm	14045546	sur demande	14045523	sur demande
250 mm	210 mm	14045547	sur demande	14045536	sur demande
300 mm	260 mm	14045548	sur demande	14045538	sur demande
350 mm	310 mm	14045549	sur demande	14045540	sur demande
400 mm	360 mm	14045550	sur demande	14045541	sur demande

* Echelle standard du transmetteur T24 : 0 ... 150 °C

Réglage personnalisé du transmetteur		
Echelle de mesure personnalisée (dans la limite de la plage de la Pt100 : -50/+250 °C)	Code article	Prix en euros
	Echelle à mentionner à la commande	sur demande

Raccord coulissant		
Acier inox, G1/2	Code article	Prix en euros
	3221555	sur demande

Certificat d'étalonnage		
Certificat 2 points (0°C et 100 °C)	Code article	Prix en euros
	A mentionner à la commande	sur demande

Doigt de gant TW45 - exécution pour TR11-H				
Adapté pour TR11-H longueur "A"	Longueur utile "U _i "	Longueur totale "L"	Code article	Prix en euros
60 mm	40 mm	68 mm	47184957	sur demande
110 mm	90 mm	118 mm	46280146	sur demande
160 mm	140 mm	168 mm	63367092	sur demande
210 mm	190 mm	218 mm	48504599	sur demande
260 mm	240 mm	268 mm	43436714	sur demande
310 mm	290 mm	318 mm	48504602	sur demande
360 mm	340 mm	368 mm	48504611	sur demande

Kit de programmation T24		
Pour configurer librement l'échelle de mesure de transmetteurs T24	Code article	Prix en euros
	11606304	sur demande

Thermomètre bimétallique pour systèmes de chauffage Type 46

Spécifications selon fiche technique
Boîtier

TM 46.02
aluminium
acier, galvanisé
Plastique noir
Plastique transparent
amovible, emboité
Alliage de cuivre
G 1/2 B

Voyant
Doigt de gant
Matière du doigt de gant
Raccordement process



Caractéristiques de commande

type		A46							
Exécution		Thermomètre à clipper, boîtier aluminium				standard, boîtier acier			
Diamètre		63 mm		80 mm		63 mm		80 mm	
Longueur du plongeur	Etendue de mesure	0 °C ... 60 °C	0 °C ... 120 °C	0 °C ... 60 °C	0 °C ... 120 °C	0 °C ... 60 °C	0 °C ... 120 °C	0 °C ... 60 °C	0 °C ... 120 °C
Prix en EUR								sur demande	
40 mm		-	-	-	-	12282601	12176959	12282643	12178056
Prix en EUR								sur demande	
60 mm		-	-	-	-	12282619	12177113	12282651	12178072
Prix en EUR								sur demande	
100 mm		-	-	-	-	12282627	12177131	12282678	12178081
Prix en EUR			sur demande						
sans		3906965	3902021	3906957	3902030	-	-	-	-

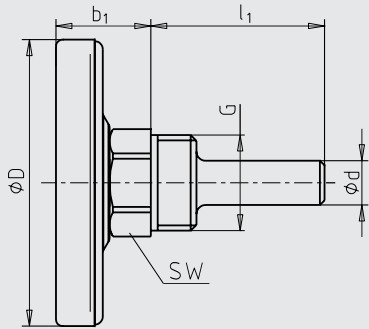
type		A46							
Exécution		standard, boîtier acier				standard, boîtier plastique			
Diamètre		100 mm		63 mm		80 mm		100 mm	
Longueur du plongeur	Etendue de mesure	0 °C ... 60 °C	0 °C ... 120 °C	0 °C ... 60 °C	0 °C ... 120 °C	0 °C ... 60 °C	0 °C ... 120 °C	0 °C ... 60 °C	0 °C ... 120 °C
Prix en EUR						sur demande			
40 mm		12282686	12178101	3908824	3908803	3908827	3908806	3908830	3908809
Prix en EUR						sur demande			
60 mm		12282694	12178129	3908825	3908804	3908828	3908807	3908831	3908810
Prix en EUR						sur demande			
100 mm		12282708	12178137	3908826	3908817	3908829	3908808	3908832	3908811

	disponible en stock
	disponible sur fabrication
-	Non disponible

Dimensions en mm

Type A46.20

Diam 63, 80 et 100



Exécution

Doigt de gant

amovible, emboîté

Matériau: alliage de cuivre

Boîtier

acier galvanisé

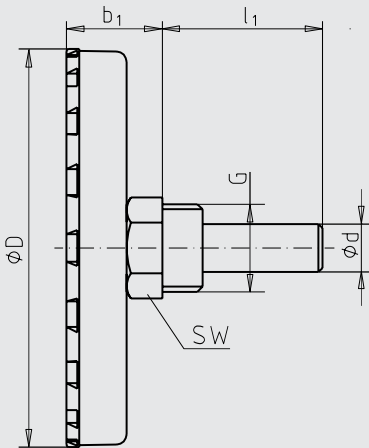
Diam	Dimensions en mm					SW	Poids en kg
	b ₁	Ø d	Ø D	G	l ₁		
63	23	12 ¹⁾	63	G ½ B	40, 60, 100	21	0.04
80	23	12 ¹⁾	80	G ½ B	40, 60, 100	21	0.06
100	23	12 ¹⁾	100	G ½ B	40, 60, 100	21	0.08

1) Ø d = 11 mm avec longueur doigt de gant l₁ = 100 mm

Dimensions en mm

Type A46.30

Diam 63, 80 et 100



3128380.01

Exécution

Doigts de gant

amovible, emboîté

Matériau: alliage de cuivre

Boîtier

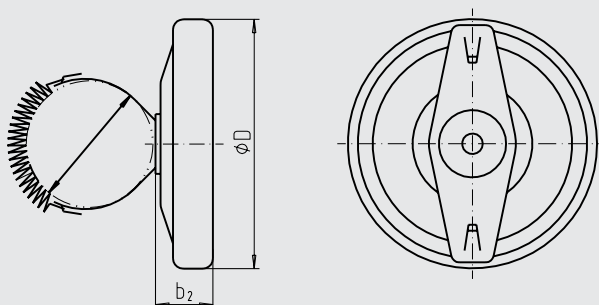
plastique noir

Diam	Dimensions en mm					SW	Poids en kg
	b ₁	Ø d	Ø D	G	l ₁		
63	23	12	63	G ½ B	40, 60, 100	21	0.07
80	24.5	12	80	G ½ B	40, 60, 100	21	0.08
100	24.5	12	100	G ½ B	40, 60, 100	21	0.10

Dimensions en mm

Type A46.11

Diam 63 et 80



3072940.01

Exécution

Thermomètre de surface avec clip de fixation pour tuyauterie pour tube 1" à 2"

Boîtier

aluminium

Diam	Dimensions en mm		poids en kg
	b ₂	Ø D	
63	21	63	0.04
80	22	80	0.06

Thermomètre bimétallique pour applications climatiques Type 48 et 50

Spécifications selon fiche technique

Classe de précision

Boîtier

Voyant

Doigt de gant

Matière du doigt de gant

Raccordement process

TM 48.01

TM 50.03

Cl. 2 suivant DIN 16203

aluminium

acier, galvanisé

acrylique, (SAN)

amovible, avec vis de blocage

Alliage de cuivre

G 1/2 B

bride acier galvanisé, coulissant sur le plongeur, trous de bride sur

rayon 25,5 mm



Caractéristiques de commande

type		A48					A50				
Exécution		standard, boîtier aluminium					standard, boîtier acier				
Diamètre		63 mm	80 mm		100 mm		63 mm				
Longueur du plongeur l1	Etendue de mesure	-20 °C ... +60 °C	-20 °C ... +60 °C	0 °C ... 80 °C	-20 °C ... +60 °C	0 °C ... 80 °C	-30 °C ... +50 °C	-20 °C ... +60 °C	-10 °C ... +50 °C	0 °C ... 60 °C	0 °C ... 80 °C
Prix en EUR										sur demande	
40 mm		-	-	-	-	-	14002161	12690580	14001836	12282741	12816737
Prix en EUR										sur demande	
60 mm		-	-	-	-	-	13473329	12565556	13381238	12282759	14019873
Prix en EUR							sur demande				
100 mm		3508790	3681450	13136870	3595963	13303139	14025937	14026079	14026082	12282767	13440250
Prix en EUR							sur demande				
160 mm		3903206	3903230	3903249	3903265	3903273	14020730	14022182	14026083	13470451	14026087
Prix en EUR							sur demande				
200 mm		3906531	3906540	3509354	3989003	3509370	14025940	14026081	14026084	13470460	14026088

type		A50									
Exécution		standard, boîtier acier									
Diamètre		63 mm			80 mm						
Longueur du plongeur l1	Etendue de mesure	0 °C ... 120 °C	0 °C ... 160 °C	0 °C ... 200 °C	-30 °C ... +50 °C	-20 °C ... +60 °C	-10 °C ... +50 °C	0 °C ... 60 °C	0 °C ... 80 °C	0 °C ... 120 °C	0 °C ... 160 °C
Prix en EUR											
40 mm		12012891	12394557	12579999	14026098	14026101	12757587	12282783	14026129	12013391	13467868
Prix en EUR											
60 mm		12013692	14002167	13473515	13389697	13421573	14026125	12282791	14020551	12013765	12842991
Prix en EUR											
100 mm		12013722	13326341	13054414	13389689	14026102	13315928	12282805	13243692	12013803	12731359
Prix en EUR											
160 mm		13438108	14026091	13054384	14025099	14026103	14026126	13470478	14026131	13470494	14026135
Prix en EUR											
200 mm		13184645	14026092	14026095	14026100	14026104	14026127	13470486	14026133	13470524	14026136

type		A50									
Exécution		standard, boîtier acier									
Diamètre		80 mm	100 mm								
Longueur du plongeur l1	Etendue de mesure	0 °C ... 200 °C	-30 °C ... +50 °C	-20 °C ... +60 °C	-10 °C ... +50 °C	0 °C ... 60 °C	0 °C ... 80 °C	0 °C ... 120 °C	0 °C ... 160 °C	0 °C ... 200 °C	
Prix en EUR											
40 mm		14026137	13329767	13104021	14019857	12282821	13104004	12013595	12395065	14000458	
Prix en EUR											
60 mm		13125303	12721255	12721239	13398599	12282830	12405388	12013811	12542769	12609791	
Prix en EUR											
100 mm		-	13473582	12578739	14026144	12282856	14001133	12933814	12682013	12896463	
Prix en EUR											
160 mm		-	14026141	12721247	14001137	12574245	14001135	12156877	12682021	14009893	
Prix en EUR											
200 mm		-	12941396	14000449	14026145	12659968	13383451	13001493	13185129	14015076	

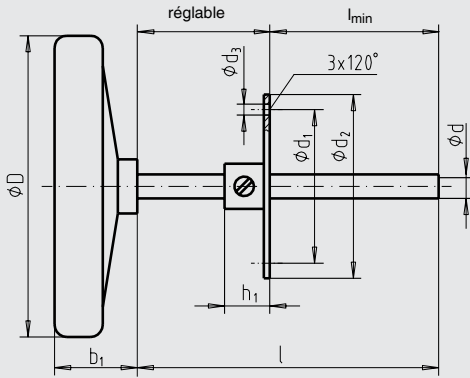
	disponible en stock
	disponible sur fabrication
	Non disponible

Dimensions en mm

Type A48.10

Diam 63, 80 et 100

3072959.01



Légende:
Profondeur d'insertion min. $l_{min} = 60$ mm

Exécution

Raccord process

Bride réglable, acier, galvanisée

Boîtier

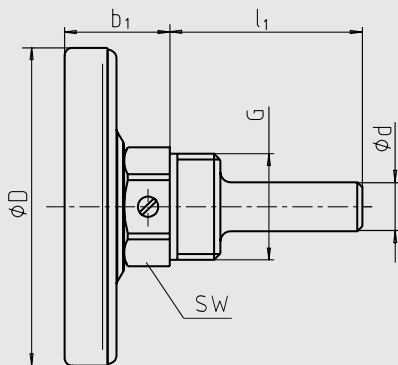
aluminium

Diam	Dimensions en mm								Poids en kg
	b ₁	Ø d	Ø D	d ₁	d ₂	d ₃	h ₁	l	
63	20	9	63	51	61	3.6	13	160, 200	0.16
80	22	9	80	51	61	3.6	13	160, 200	0.18
100	27	9	100	51	61	3.6	13	160, 200	0.21

Dimensions en mm

Type A50.20

Diam 63, 80 et 100



Exécution

Doigt de gant

amovible, avec vis de blocage

Matériau: alliage de cuivre

Boîtier

acier, galvanisé

Diam	Dimensions en mm						Poids en kg
	b ₁	Ø d	Ø D	G	l ₁	SW	
63	23	12	63	G ½ B	40, 60, 100	21	0.09
80	23	12	80	G ½ B	40, 60, 100	21	0.12
100	23	12	100	G ½ B	40, 60, 100	21	0.17

Thermomètre bimétallique, Série industrie, Type 52

Spécifications selon fiche technique
Classe de précision
Boîtier
Matière du plongeur

TM 52.02
Cl. 1 suivant EN 13190
acier inox
Inox 316TI (1.4571)



Caractéristiques standards

Forme du raccord 1, plongeur lisse
Unité °C

Caractéristiques de commande

Type		A52.063, diamètre nominal 63, plongeur arrière centré								
Raccordement process		Lisse, avec epaulement pour montage doigt de gant								
Longueur du plongeur l1	Etendue de mesure	-30 °C ... +50 °C	-20 °C ... +60 °C	0 °C ... 60 °C	0 °C ... 80 °C	0 °C ... 100 °C	0 °C ... 120 °C	0 °C ... 160 °C	0 °C ... 200 °C	0 °C ... 250 °C
	Prix en EUR					sur demande				
45 mm		3903575	3906833	3903583	3903591	3513157	3903605	3903613	3907040	3903621
	Prix en EUR					sur demande				
63 mm		3903630	3512770	3903648	3903656	3513165	3903664	3903672	3907058	3903680
	Prix en EUR					sur demande				
100 mm		3903699	3512789	3903702	3903710	-	3903729	3903737	3907066	3903745
	Prix en EUR		sur demande					sur demande		
160 mm		3903753	3512797	3903761	-	-	3903788	3903796	3907074	3903800
	Prix en EUR		sur demande				sur demande		sur demande	
200 mm		-	3512800	3512991	-	-	3513343	-	3513521	-

Type		A52.080, diamètre nominal 80, plongeur arrière centré								
Raccordement process		Lisse, avec epaulement pour montage doigt de gant								
Longueur du plongeur l1	Etendue de mesure	-30 °C ... +50 °C	-20 °C ... +60 °C	0 °C ... 60 °C	0 °C ... 80 °C	0 °C ... 100 °C	0 °C ... 120 °C	0 °C ... 160 °C	0 °C ... 200 °C	0 °C ... 250 °C
	Prix en EUR					sur demande				
45 mm		3903818	3512819	3903850	3903893	3513203	3903931	3903974	3513530	3904016
	Prix en EUR					sur demande				
63 mm		3903826	3906841	3903869	3903907	3513211	3903940	3903982	3513548	3904024
	Prix en EUR					sur demande				
100 mm		3903834	3512835	3903877	3903915	3513220	3903958	3903990	3907082	3904032
	Prix en EUR					sur demande				
160 mm		3903842	3512843	3903885	3903923	-	3903966	3904008	3907090	3904040
	Prix en EUR			sur demande			sur demande		sur demande	
200 mm		-	-	3513009	-	-	3513394	-	3513572	-

Type		A52.100, diamètre nominal 100, plongeur arrière centré								
Raccordement process		Lisse, avec epaulement pour montage doigt de gant								
Longueur du plongeur l1	Etendue de mesure	-30 °C ... +50 °C	-20 °C ... +60 °C	0 °C ... 60 °C	0 °C ... 80 °C	0 °C ... 100 °C	0 °C ... 120 °C	0 °C ... 160 °C	0 °C ... 200 °C	0 °C ... 250 °C
	Prix en EUR					sur demande				
45 mm		3512703	3512860	3513017	3513092	3513254	3513408	3513475	3513580	3513734
	Prix en EUR					sur demande				
63 mm		3904059	3906850	3904091	3904130	3513262	3904172	3904210	3513599	3904253
	Prix en EUR					sur demande				
100 mm		3904067	3906868	3904105	3904148	3908500	3904180	3904229	3907104	3904261
	Prix en EUR					sur demande				
160 mm		3904075	3906876	3904113	3904156	3513289	3904199	3904237	3907112	3904270
	Prix en EUR					sur demande				
200 mm		3904083	3906884	3904121	3904164	3513297	3904202	3904245	3907120	3904288

Type		A52.160, diamètre nominal 160, plongeur arrière centré							
Raccordement process		Lisse, avec epaulement pour montage doigt de gant							
Longueur du plongeur l1	Etendue de mesure	-30 °C ... +50 °C	-20 °C ... +60 °C	0 °C ... 60 °C	0 °C ... 120 °C	0 °C ... 160 °C	0 °C ... 200 °C	0 °C ... 250 °C	
	Prix en EUR				sur demande				
63 mm		3512711	-	3513025	3904385	3904423	3907139	3904466	
	Prix en EUR				sur demande				
100 mm		3904296	3906892	3904326	3904393	3904431	3513645	3904474	
	Prix en EUR				sur demande				
160 mm		3904300	3906906	3904334	3904407	3904440	3907147	3904482	
	Prix en EUR				sur demande				
200 mm		3904318	3906914	3904342	3904415	3904458	3907155	3904490	

Options	Prix additionnels en EUR
Forme du raccord	
Standard, raccord fileté	sur demande
2, raccord tournant	sur demande
3, écrou-chapeau	sur demande
4, raccord coulissant sur le plongeur	sur demande
Diamètre du plongeur	
6 mm	sans
Extension	
30 mm	sur demande
Amortissement	
Amortissement par pâte de silicone	sur demande

	disponible en stock
	disponible sur fabrication
-	Non disponible

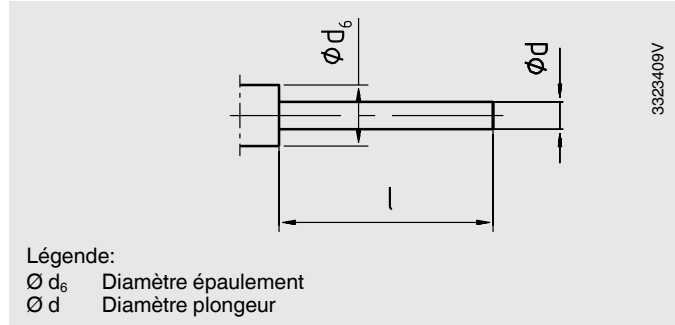
**Thermomètre bimétallique
Type 52, Série Industrie**

Dimensions en mm

Forme 1, plongeur lisse (sans filetage)

Longueur plongeur standard l: 45, 63, 100, 140, 160, 200 mm

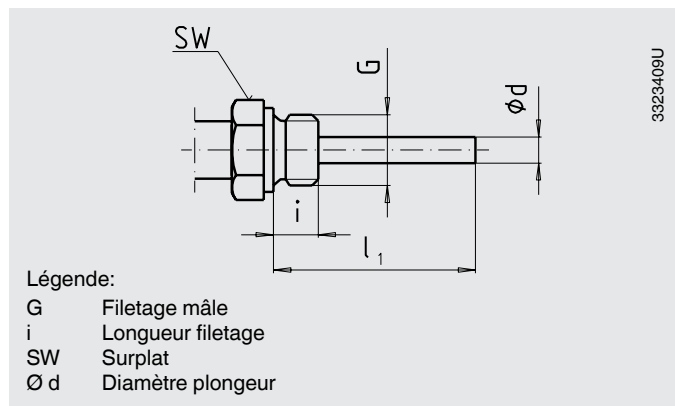
Diamètre	Dimensions en mm	
	d ₆	Ød
63, 80, 100, 160	18	6, 8



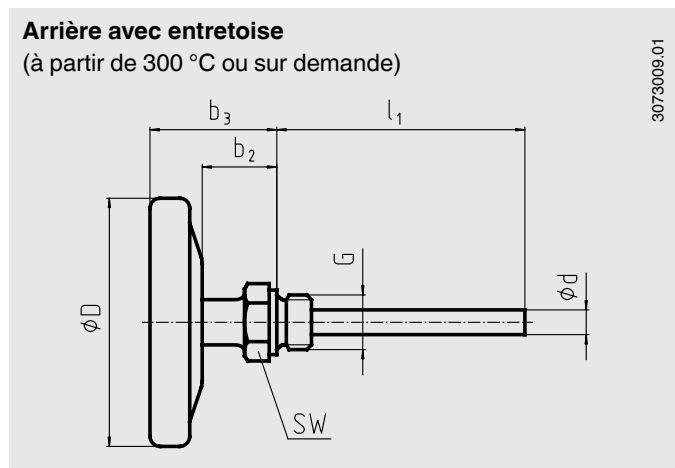
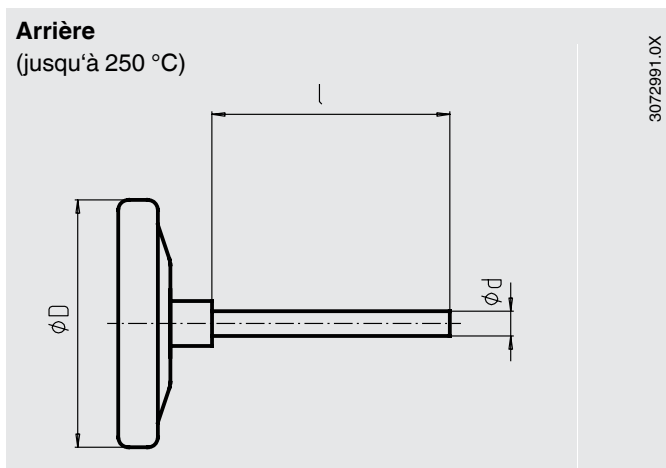
Forme S, standard (filetage mâle)

Longueur plongeur standard l₁: 63, 100, 160, 200 mm

Diamètre	Raccord process		Dim. en mm	
	G	i	SW	Ød
63, 80, 100, 160	G ½ B	14	27	6, 8



Position du raccord



Diam	Dimensions en mm			ØD	F	Poids en kg	
	b ₁	b ₂	b ₃			R	RD
63	29	30 ¹⁾	46	63	47	0.160	0.200
80	30	30 ¹⁾	47	80	56	0.200	0.240
100	35	30 ¹⁾	52	100	66	0.250	0.290
160	39	30 ¹⁾	57	160	96	0.450	0.490

1) à partir de 300 °C ou sur

R raccord arrière
 RD raccord arrière avec entretoise

Thermomètre bimétallique, Série Process, Type 55

Spécifications selon fiche technique
 Classe de précision
 Boîtier
 Matière du plongeur

TM 55.01
 Cl. 1 suivant EN 13190
 acier inox
 Acier inox



Caractéristiques standards

Forme du raccord 1, plongeur lisse
 Unité °C
 Diamètre du plongeur 8 mm
 Voyant Verre d'instrumentation

Caractéristiques de commande

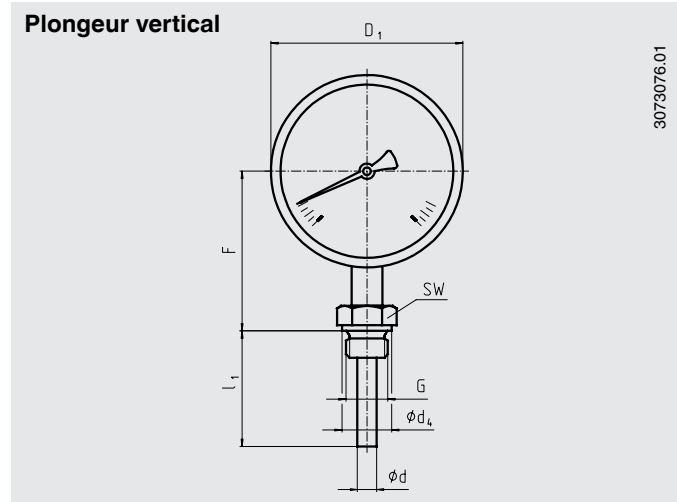
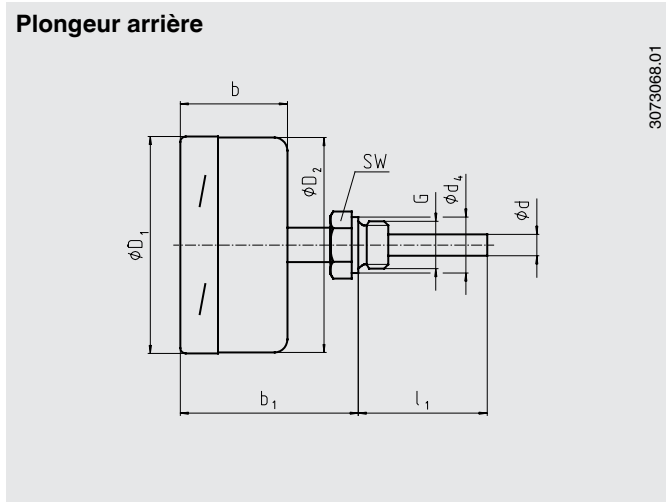
Type		A 5500, diamètre nominal 100, plongeur arrière centré			R 5502, diamètre nominal 100, plongeur vertical		
Raccordement process		Lisse, sans filetage			Lisse, sans filetage		
Longueur du plongeur l1	Etendue de mesure	0 °C ... 120 °C	0 °C ... 250 °C	0 °C ... 500 °C	0 °C ... 120 °C	0 °C ... 250 °C	0 °C ... 500 °C
Prix en EUR		sur demande					
140 mm		3906353	3906663	-	3908259	3908291	-
200 mm		3906361	3908186	3908224	3908267	3908305	3908348
240 mm		-	-	-	3908275	3908313	-
290 mm		3906388	3908208	3908240	3908283	3908321	-

Options	Prix additionnels en EUR
Forme du raccord	
Standard, raccord fileté	sur demande
2, raccord tournant	sur demande
3, écrou-chapeau	sur demande
4, raccord coulissant sur le plongeur	sur demande
5, écrou-chapeau avec joint	sur demande
Diamètre du plongeur	
6 mm	sans
Voyant	
Voyant verre sécurité	sur demande
Amortissement	
Liquide amortisseur	sur demande

	disponible en stock
	disponible sur fabrication
-	Non disponible

Thermomètre bimétallique
Type 55, série Industrie/Process

Dimensions en mm



Diam	Dimensions en mm				ϕD_1	ϕD_2	F	G	SW	Poids en kg
	b	b ₁	b	b ₄						
100	50	83	8 ¹⁾	26	101	99	83	G½ B	27	0.800

1) Option: diamètre plongeur 6, 10, 12 mm

Forme du raccord

Forme standard

Filetage mâle G ½ B, G ¾ B comme ½ NPT, ¾ NPT
Longueur plongeur $l_1 = 63, 100, 160, 200, 250$ mm
Acier inox 1.4571 (316TI)

Forme 1, plongeur lisse (sans filetage)

Longueur plongeur $l = 140, 200, 240, 290$ mm
Acier inox 1.4571 (316TI)
Se monte avec un raccord coulissant (forme 4)

Forme 2, raccord tournant

G ½ B
Longueur plongeur $l_1 = 80, 140, 180, 230$ mm
Acier inox 1.4571 (316TI)

Forme 3, écrou-chapeau G ½, G ¾, M24 x 1.5

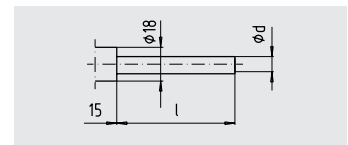
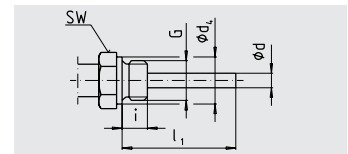
Longueur plongeur $l_1 = 89, 126, 186, 226, 276$ mm
Acier inox 1.4571 (316TI)

Forme 4, raccord coulissant (sur le plongeur)

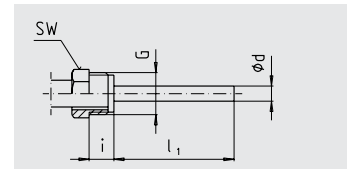
G ½ B, G ¾ B, M18 x 1,5 comme ½ NPT, ¾ NPT
Longueur utile minimum l_{min} env. 60 mm
Longueur plongeur $l_1 =$ variable
Longueur $L = l_1 + 40$ mm
Acier inox 1.4571 (316TI)

Dimensions en mm

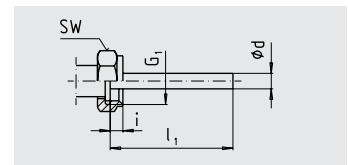
Filetage G	SW	d ₄	i
G ½ B	27	26	14
G ¾ B	32	32	16
½ NPT	22	-	19
¾ NPT	30	-	20



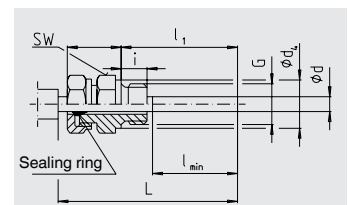
Filetage G	SW	i
G ½ B	27	20



Taroudage G ₁	SW	i
G ½	27	8.5
G ¾	32	10.5
M24 x 1.5	32	13.5



Filetage G	SW	d ₄	i
G ½ B	27	26	14
G ¾ B	32	32	16
M18 x 1.5	24	23	12
½ NPT	22	-	19
¾ NPT	30	-	20



Thermomètre bimétallique, Série Process, Type 55

Spécifications selon fiche technique
 Classe de précision
 Boîtier
 Matière du plongeur

TM 55.01
 Cl. 1 suivant EN 13190
 acier inox
 Acier inox



Caractéristiques standards

Forme du raccord 1, plongeur lisse
 Unité °C
 Diamètre du plongeur 8 mm
 Voyant Verre d'instrumentation
 Boîtier acier inox

Caractéristiques de commande

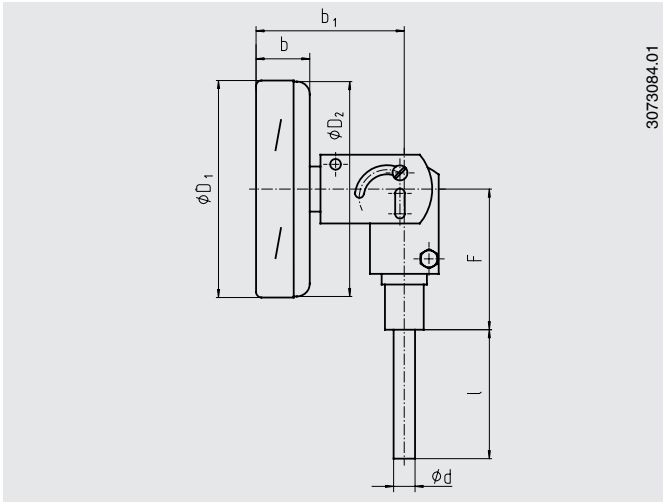
Type		S 5550, diamètre nominal 100, boîtier orientable et inclinable
Longueur du plongeur l1	Etendue de mesure	0 °C ... 120 °C
Prix en EUR		sur demande
140 mm		3908372
200 mm		3908380

Options	Prix additionnels en EUR
Forme du raccord	
2, raccord tournant	sur demande
3, écrou-chapeau	sur demande
4, raccord coulissant sur le plongeur	sur demande
5, écrou-chapeau avec joint	sur demande
Raccordement process	
G 1/2 B	sans
1/2 NPT	sans
G 1/2 femelle	sans
M24 x 1,5 femelle	sur demande
Diamètre du plongeur	
6 mm	sans
Voyant	
Voyant verre sécurité	sur demande
Amortissement	
Liquide amortisseur	sur demande

	disponible en stock
	disponible sur fabrication
-	Non disponible

Thermomètre bimétallique
Type 55, série Industrie/Process, boîtier orientable et inclinable

Dimensions en mm



Diam	Dimensions en mm						Poids en kg
	b	b ₁	d	Ø D ₁	Ø D ₂	F	
100	25	68	8 ¹⁾	101	99	68	0.500

1) Option: diamètre plongeur 6, 10, 12 mm

Forme du raccord

Forme 1, plongeur lisse (sans filetage)

Longueur plongeur l = 140, 200, 240, 290 mm
 Acier inox 1.4571 (316TI)
 Se monte avec un raccord coulissant (forme 4)

Forme 2, raccord tournant

G ½ B
 Longueur plongeur l₁ = 80, 140, 180, 230 mm
 Acier inox 1.4571 (316TI)

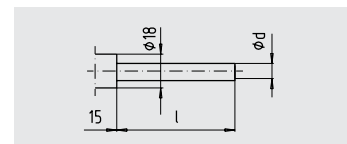
Forme 3, écrou-chapeau G ½, G ¾, M24 x 1.5

Longueur plongeur l₁ = 89, 126, 186, 226, 276 mm
 Acier inox 1.4571 (316TI)

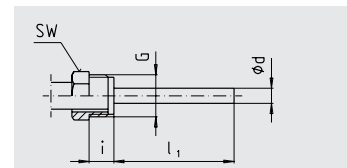
Forme 4, raccord coulissant (sur le plongeur)

G ½ B, G ¾ B, M18 x 1,5 as well as ½ NPT, ¾ NPT
 Longueur utile minimum l_{min} env. 60 mm
 Longueur plongeur l₁ = variable
 Longueur L = l₁ + 40 mm
 Acier inox 1.4571 (316TI)

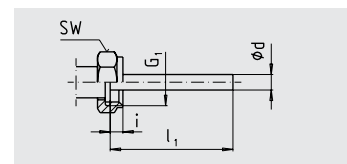
Dimensions en mm



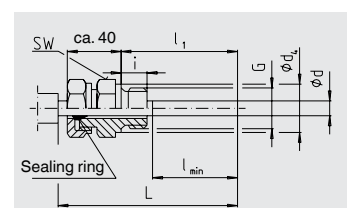
Filetage G	SW	i
G ½ B	27	20



Taroudage G1	SW	i
G ½	27	8.5
G ¾	32	10.5
M24 x 1.5	32	13.5



Filetage G	SW	d ₄	i
G ½ B	27	26	14
G ¾ B	32	32	16
M18 x 1.5	24	23	12
½ NPT	22	-	19
¾ NPT	30	-	20



Thermomètre à dilatation de gaz, série Process, Type 73 Départ capillaire vertical, diamètre 100

Caractéristiques techniques selon fiche technique	TM 73.01
Classe de précision	cl. 1 selon EN 13190
Boîtier	acier inox
Matériau plongeur	acier inox 1.4571 (316 TI)

Configuration standard

Unité	°C
Voyant	verre de sécurité feuilleté
Capillaire	capillaire standard acier inox 1.4571 (316 TI)



Caractéristiques de commande

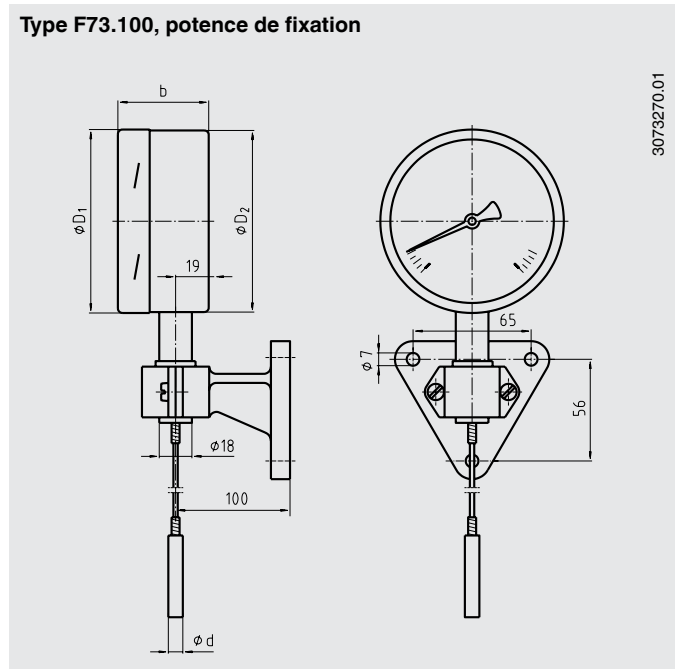
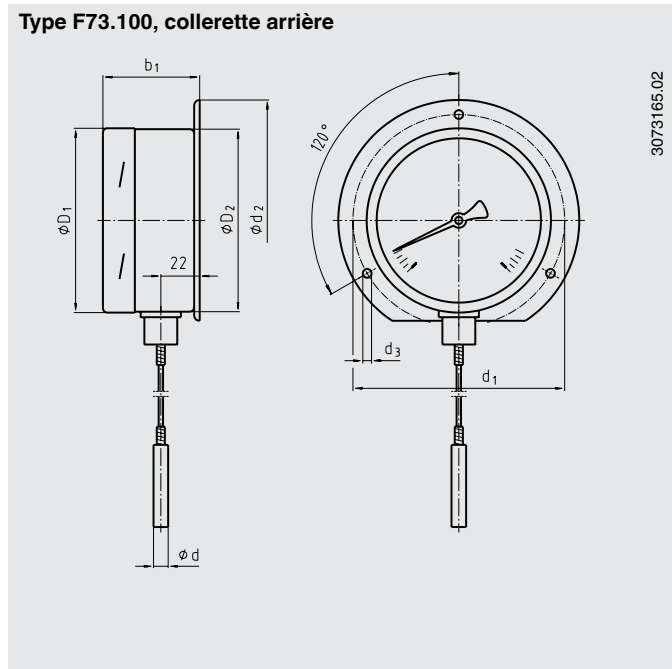
Type		F73.100, diamètre 100, départ capillaire vertical					
Exécution montage boîtier		collerette arrière, acier inox					
Longueur capillaire		3 m					
Diamètre plongeur		13 mm			8 mm		
Raccord process		lisse, avec extension pour montage sur doigt de gant (doigt de gant nécessaire pour montage)			lisse (pour utilisation avec raccord coulissant)		
Etendue de mesure	Longueur plongeur l1	53 mm	90 mm	150 mm	140 mm	200 mm	240 mm
Prix en euros		sur demande					
0 ... 60 °C		3904644	3904857	3904865	-	-	-
0 ... 120 °C		3904873	3904881	3904890	3628231	3628605	3628648
0 ... 160 °C		3904903	3904911	3904920	3628311	3628621	-
0 ... 200 °C		3904938	-	-	3628320	3628630	-

Type		F73.100, diamètre 100, départ capillaire vertical					
Exécution montage boîtier		collerette arrière, acier inox					
Longueur capillaire		6 m					
Diamètre plongeur		8 mm					
Raccord process		lisse (pour utilisation avec raccord coulissant)					
Etendue de mesure	Longueur plongeur l1	140 mm		200 mm		240 mm	
Prix en euros		sur demande					
0 ... 120 °C		-		3628702		3628737	
0 ... 160 °C		3628681		-		3628745	
0 ... 200 °C		3628699		-		-	

Type		F73.100, diamètre 100, départ capillaire vertical					
Exécution montage boîtier		Potence de fixation					
Longueur capillaire		3 m					
Diamètre plongeur		8 mm					
Raccord process		lisse (pour utilisation avec raccord coulissant)					
Etendue de mesure	Longueur plongeur l1	240 mm					
Prix en euros		sur demande					
-40 ... +60 °C		3908399					
Prix en euros		sur demande					
0 ... 120 °C		3908402					
Prix en euros		sur demande					
0 ... 250 °C		3908410					

□	disponible sur fabrication
-	non disponible

Dimensions en mm



Diam	Dimensions en mm														Poids en kg	
	A	a	a ₁	a ₂	a ₃	b	b ₂	d	d ₁	d ₂	d ₃	d ₆	d ₇	Ø D ₁		Ø D ₂
100	100	19	22	65	56	50	53	8	116	132	4.8	18	7	101	99	1.400

Doigt de gant TW45, mécanosoudé DIN 43772 (forme 5)



Spécifications selon fiche technique

TW 95.45

Caractéristiques standards

Matériau de barre

Acier inox 1.4571

Filetage process

G 1/2 B

Raccord côté instrument

G 1/2 femelle

Caractéristiques de commande

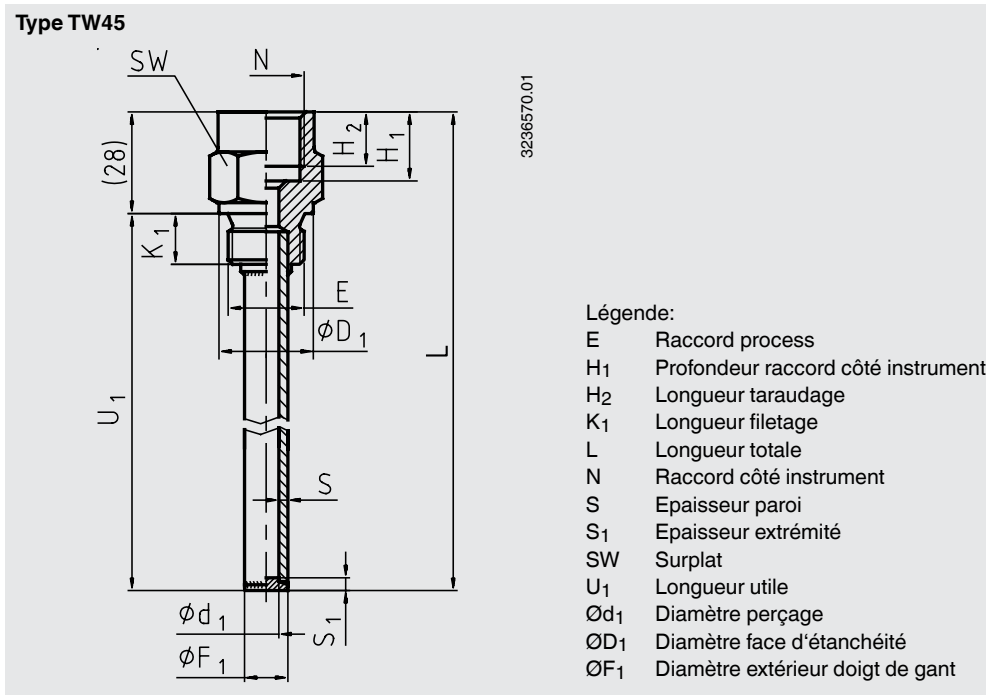
Longueur tube (U1)	Dimension du tube	Diam int. 7 mm ; Tube 12x2.5 mm pour élément 6 mm (DIN 43772)	Diam int. 8,2 mm ; Tube 10x0.9 mm pour élément 8 mm (court temps de réponse)	Diam int. 10,2 mm ; Tube 12x0.9 mm pour élément 10 mm (court temps de réponse)	Diam int. 9 mm ; Tube 14x2.5 mm pour élément 8 mm (DIN43772)
	Prix en EUR		sur demande		
82 mm		3277969	3244334	3244431	3278019
	Prix en EUR		sur demande		
142 mm		3277977	3244393	3244440	3278230
	Prix en EUR		sur demande		
182 mm		3277985	3244407	3244458	3278248
	Prix en EUR		sur demande		
232 mm		3277993	3244415	3244466	3278256
	Prix en EUR		sur demande		
382 mm		3278001	3244423	3244474	3278311

	disponible en stock
	disponible sur fabrication
	- Non disponible

Applications

Les doigts de gant TW45 sont vissés sur le process. Ils sont recommandés pour des contraintes faibles ou modérées pouvant résulter du débit, de la température et de la pression du process ou de vibrations.

Dimensions en mm



Matériau	Dimensions en mm											Poids en kg	
	E	N	Ø d ₁	Ø D ₁	Ø F ₁	H ₁	H ₂	K ₁	S	S ₁	SW	U ₁ = 82 mm	U ₁ = 382 mm
Acier inox 1.4571 (316TI)	G ½ B	G ½	7	26	12	19	15	14	2.5	3.5	27	0.15	0.33
	G ½ B	G ½	9	26	14	19	15	14	2.5	3.5	27	0.15	0.36
	G ½ B	G ½	8.2	26	10	19	15	14	0.9	1.0	27	0.12	0.18
	G ½ B	G ½	10.2	26	12	19	15	14	0.9	1.0	27	0.12	0.19

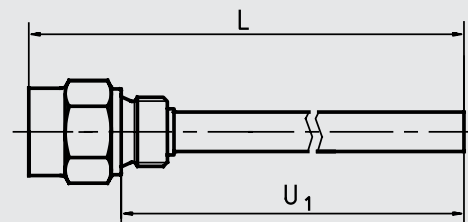
Détermination de la longueur du plongeur des thermomètres mécaniques

(selon la longueur du doigt de gant)

Longueur plongeur requise I₁ en mm

Forme raccord S/4/5/E I₁ = L - 10 mm ou I₁ = U₁ + 18 mm
 Forme raccord 2 I₁ = L - 30 mm ou I₁ = U₁ - 2 mm

Longueur utile: U₁
 Longueur totale: L (L = U₁ + 28 mm)



Doigt de gant TW50, massif DIN 43772 (forme 6)

Spécifications selon fiche technique

TW 95.50

Caractéristiques standards

Matériau de barre

Acier inox 1.4571

Filetage process

G 1/2 B

Raccord côté instrument

G 1/2 femelle

Taille du perçage

0.354 inch (9.0 mm)

Caractéristiques de commande

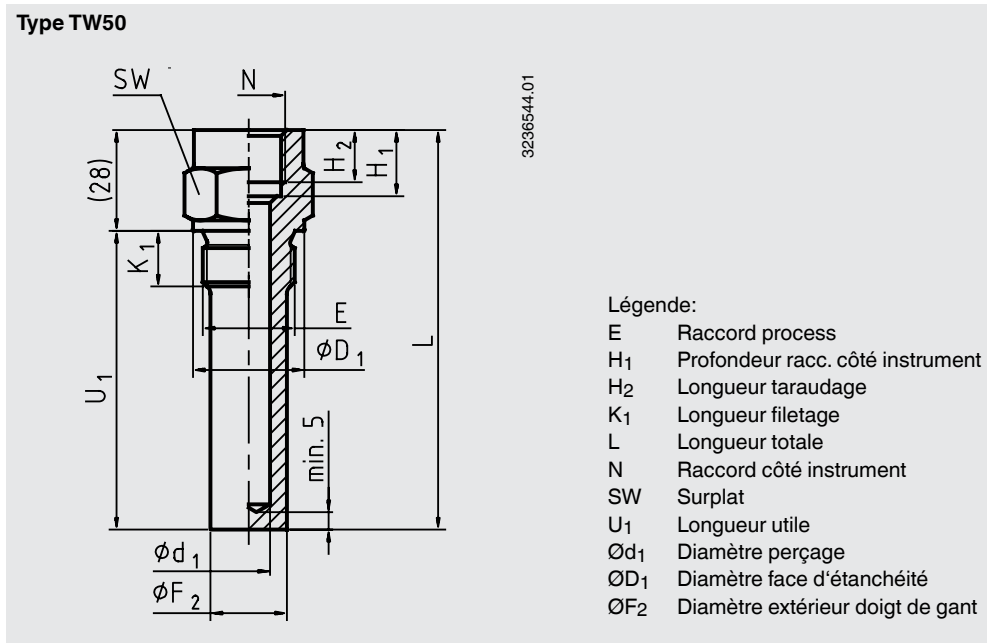
Longueur tube (U1)	
Prix en EUR	sur demande
82 mm	3909201
Prix en EUR	sur demande
142 mm	3909202
Prix en EUR	sur demande
232 mm	3909203

	disponible en stock
	disponible sur fabrication
-	Non disponible

Applications

Les doigts de gant TW50 selon DIN 43772 sont vissés sur le process. Ils sont recommandés pour des contraintes process élevées pouvant résulter du débit, de la température et de la pression du process ou de vibrations.

Dimensions en mm



Dimensions en mm									Poids in kg	
E	N	Ø d ₁	Ø D ₁	Ø F ₁	H ₁	H ₂	K ₁	SW	U ₁ = 82 mm	U ₁ = 382 mm
G 1/2 B	G 1/2	9	26	17	19	15	14	27	0.21	0.59

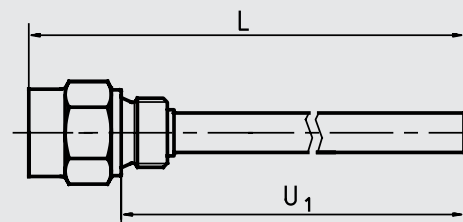
Détermination de la longueur du plongeur des thermomètres mécaniques

(selon la longueur du doigt de gant)

Longueur plongeur requise I₁ in mm

Forme raccord S/4/5/E I₁ = L - 10 mm ou I₁ = U₁ + 18 mm
 Forme raccord 2 I₁ = L - 30 mm ou I₁ = U₁ - 2 mm

Longueur utile: U₁
 Longueur totale: L (L = U₁ + 28 mm)



Doigt de gant à visser, type SWT52G pour thermomètre type 52

Spécifications selon fiche technique TW 90.11
 Type de construction Soudé, à visser
 Raccord vers le thermomètre Vis de fixation
 Perçage pour thermomètres avec plongeur diamètre 8 mm
 Diamètre du doigt de gant 10 mm

**Caractéristiques standards**

Raccordement process G 1/2 B

Caractéristiques de commande

Longueur d'insertion l1	Matière du doigt de gant	Alliage de cuivre	Acier 35	Acier inox
	Prix en EUR		sur demande	
45 mm		3907317	3907368	3907414
	Prix en EUR		sur demande	
63 mm		3907325	3907376	3907422
	Prix en EUR		sur demande	
100 mm		3907333	3907384	3907430
	Prix en EUR		sur demande	
160 mm		3907341	3907392	3907449
	Prix en EUR		sur demande	
200 mm		3907350	3907406	3907457

	disponible en stock
	disponible sur fabrication
-	Non disponible

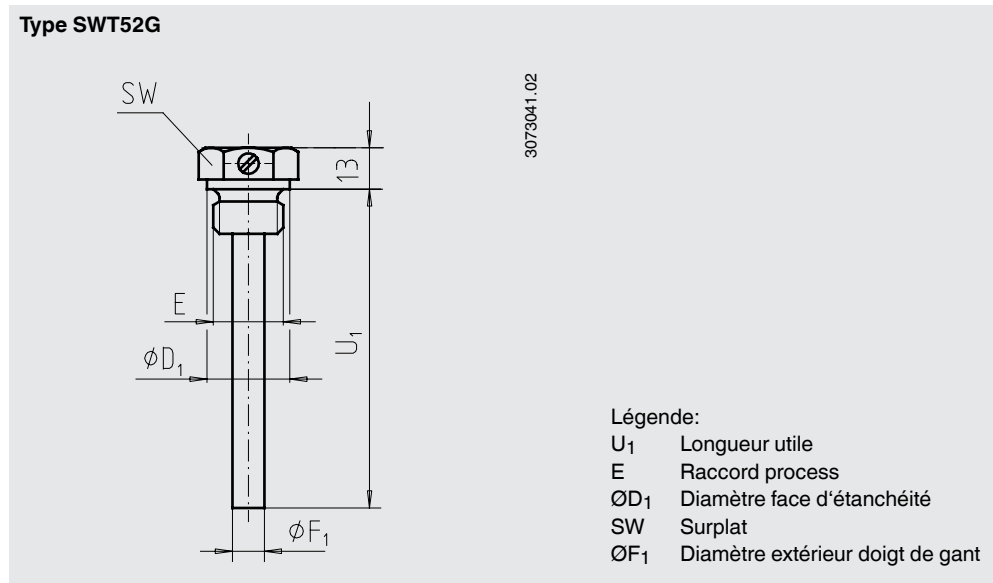
Applications

- Large panel d'applications : cuves, tuyauteries, construction de machines ou d'installations, chauffage
- Pour utilisation avec thermomètres mécaniques Type 52

Particularités

- Exécution économique
- Mise en place et remplacement du thermomètre facile et rapide

Dimensions en mm



Thermomètre	Raccord process (Matériau)	Dimensions en mm			
		U ₁	E	SW	Ø F ₁
Type 52	Filetage (alliage de cuivre, acier 35 ou acier inox)	45	G ½ B	27	10
		63	G ½ B	27	10
		100	G ½ B	27	10
		160	G ½ B	27	10
		200	G ½ B	27	10

I - DEFINITION DU MATERIEL

Le matériel défini par la documentation remise à notre clientèle est susceptible de modifications sans préavis, compte tenu des progrès techniques de nos fabrications.

II - DELAI D'OPTION

Nos offres sont valables 30 jours, sauf stipulations contraires. Passé ce délai, faute de confirmation écrite de notre part, elles sont caduques et nulles. La signature d'un bon de commande par l'acheteur constitue l'adhésion à nos conditions générales de vente.

III- CONDITIONS DE MARCHE

Le contrat de vente ne devient valable qu'après acceptation expresse des termes de la commande par un accusé de réception.

Toute réclamation relative à cet accusé de réception devra nous parvenir dans les 8 jours pour pouvoir être prise en considération.

Le prix est dû et le transfert de propriété se fait au départ de nos magasins.

En conséquence, toutes nos marchandises, même expédiées franco, voyagent aux risques et périls des destinataires à qui il appartient de conserver et d'exercer tout recours envers le transporteur en cas de retard, avarie, perte partielle ou totale.

IV- PRIX

Nos prix s'entendent hors taxes (H.T.), départ Eragny et sont établis suivant les conditions économiques existantes à la date de l'accusé de réception.

Ils pourront être ajustés en tous temps dans le cadre de la législation en vigueur.

Nos conditions de paiement sont les suivantes :

Les factures sont payables, sauf stipulation expresse contraire, à 30 jours, à compter de la date de livraison; la date du bordereau de livraison faisant foi, net et sans escompte, par virement bancaire comme indiqué sur nos factures.

Toute somme non payée dans le délai prévu ci-dessus sera productive d'intérêts au taux d'intérêt appliqué par la Banque Centrale Européenne à son opération de refinancement la plus récente majoré de 10 points de pourcentage. L'intérêt de retard sera calculé à partir de la date d'échéance du délai normal de paiement, sans que ceci puisse nuire à l'exigibilité immédiate de la dette. Une pénalité forfaitaire de 40€ sera également appliquée en cas de retard de paiement (décret du 2 octobre 2012). Au cas où des renseignements défavorables concernant la solvabilité de l'acheteur nous parviendraient pendant les délais de règlement accordés ou pendant la période à courir jusqu'au jour de l'échéance des traites, toutes les créances en cours seront immédiatement exigibles.

Aucune remise, ristourne ou condition particulière accordées à un client ne constitue un droit acquis pour lui, même si elles sont consenties par nous de façon répétée. Le client n'est pas autorisé à différer le paiement en cas de réclamation ou de contestation quelle qu'en soit la cause. Nous nous réservons le droit de n'expédier que contre remboursement et ce, quel que soit le mode de règlement préalablement stipulé. Les commandes importantes ainsi que les fournitures sur devis pourront être subordonnées au versement d'un acompte ou d'une avance.

Les délais de paiement courent à partir de l'expédition du matériel au client ou à sa demande, de la mise à disposition du matériel pour réception en nos magasins.

Le minimum de facturation est fixé à 150 euros. Pour toute commande d'un montant inférieur à 150 euros, il sera facturé en sus 25 euros pour frais de constitution de dossier.

V - LIVRAISON

Les délais de livraison indiqués sur nos offres sont donnés à titre indicatif et peuvent être modifiés en fonction de la charge atelier et des contraintes d'approvisionnement.

Aucune annulation de commande ne sera acceptée dans les 6 semaines qui précèdent le délai contractuel de la livraison figurant sur nos accusés de réception.

Après livraison, les marchandises reconnues conformes ne sont ni reprises ni échangées.

Le retard éventuel, s'il n'excède pas 2 mois, ne pourra justifier ni une résiliation de marché, ni des dommages et intérêts.

S'il excède cette durée, l'acheteur aura la faculté de résilier le marché par lettre recommandée avec accusé de réception, mais sans droit à indemnité d'aucune sorte de notre part.

A la demande expresse du client, nous pourrions effectuer des livraisons d'urgence, moyennant un surcoût forfaitaire applicable de plein droit.

Nos livraisons s'entendent, sauf stipulation contraire:

- en France métropolitaine : départ de nos magasins, dans les limites de conditions indiquées dans nos tarifs, matériels sous emballages ordinaires ou non emballés selon les conditions de transport stipulées et en fonction des matériels concernés : une participation forfaitaire pour frais de port et d'emballage d'un montant de 30 euros sera appliquée de plein droit aux commandes d'un montant inférieur à 750€
- à l'exportation : départ usine et emballage standard

Toute réclamation de non-conformité doit nous parvenir dans les 8 jours suivant la date de réception de la marchandise, le cachet de la poste ou le récépissé de livraison faisant foi. Aucune reprise de marchandises non justifiée ne sera admise sans notre accord écrit au préalable. Notre obligation de délivrance et de livraison des marchandises et fournitures vendues est libérée en cas de force majeure ou de cas fortuit.

VI - GARANTIE

Notre matériel est garanti 1 an, pièces et main d'œuvre, contre tous vices de fabrication, défaut de fonctionnement ou usure anormale.

ateliers, à l'exclusion de tous dommages et intérêts ou frais accessoires.

Les détériorations dues à toute utilisation anormale ou à tout stockage aux intempéries sont exclues de nos garanties.

Cette garantie porte sur des matériels fabriqués par la société, la garantie des matériels importés ou revendus en l'état limité à celle du constructeur.

VII - RESERVE DE PROPRIETE

Conformément au texte de la loi n° 85-98 du 25 janvier 1985 :

Le vendeur conserve la propriété des biens vendus jusqu'au paiement effectif de l'intégralité du prix en principal et accessoires.

Ne constitue pas paiement au sens de cette clause la remise d'un titre créant une obligation de payer (traite ou autre).

Le défaut de paiement de l'une quelconque des échéances pourra entraîner la revendication des biens.

Les dispositions ci-dessus ne font pas obstacle, à compter de la livraison, au transfert à l'acheteur des risques de perte ou de détérioration des biens ainsi que des dommages qu'ils pourraient occasionner.

Toute difficulté relative à l'application de cette clause sera, de convention expresse, de la compétence exclusive de M. Le Président du Tribunal de Commerce de Pontoise statuant en référé.

VIII - EMBALLAGES

Nos prix comprennent, lorsqu'il est jugé nécessaire, l'emballage standard des appareils.

Les emballages individuels spéciaux et les emballages de regroupage de commande sont facturés en sus et ne sont jamais repris.

IX - JURIDICTION

Tout différend en France ou à l'étranger sera de la compétence exclusive du Tribunal de Commerce de Pontoise qui jugera selon la loi française applicable au contrat.

De même en cas d'appel en garantie de pluralité de défendeurs et nonobstant toute clause attributive contraire.

Nos traites n'apportent pas novation à cette clause attributive de juridiction.

Ce document annule et remplace tous documents déjà existants.



Europe

Austria
WIKA Messgerätevertrieb
Ursula Wiegand GmbH & Co. KG
Perfektastr. 83
1230 Vienna
Tel. +43 1 8691631
Fax: +43 1 8691634
info@wika.at
www.wika.at

Belarus
WIKА Belrus
Ul. Zaharova 50B, Office 3H
220088 Minsk
Tel. +375 17 2945711
Fax: +375 17 2945711
info@wika.by
www.wika.by

Benelux
WIKА Benelux
Industrial estate De Berk
Newtonweg 12
6101 WX Echt
Tel. +31 475 535500
Fax: +31 475 535446
info@wika.nl
www.wika.nl

Bulgaria
WIKА Bulgaria EOOD
Akad.Ivan Geshov Blvd. 2E
Business Center Serdika, office 3/104
1330 Sofia
Tel. +359 2 82138-10
Fax: +359 2 82138-13
info@wika.bg
www.wika.bg

Croatia
WIKА Croatia d.o.o.
Hrastovicka 19
10250 Zagreb-Lucko
Tel. +385 1 6531-034
Fax: +385 1 6531-357
info@wika.hr
www.wika.hr

Finland
WIKА Finland Oy
Melkonkatu 24
00210 Helsinki
Tel. +358 9 682492-0
Fax: +358 9 682492-70
info@wika.fi
www.wika.fi

France
WIKА Instruments s.a.r.l.
Parc d'Affaires des Bellevues
8 rue Rosa Luxembourg
95610 Eragny-sur-Oise
Tel. +33 1 343084-84
Fax: +33 1 343084-94
info@wika.fr
www.wika.fr

Germany
WIKА Alexander Wiegand SE & Co. KG
Alexander-Wiegand-Str. 30
63911 Klingenberg
Tel. +49 9372 132-0
Fax: +49 9372 132-406
info@wika.de
www.wika.de

Italy
WIKА Italia S.r.l. & C. S.a.s.
Via G. Marconi 8
20020 Arese (Milano)
Tel. +39 02 93861-1
Fax: +39 02 93861-74
info@wika.it
www.wika.it

Poland
WIKА Polska spółka z ograniczoną
odpowiedzialnością sp. k.
Ul. Legska 29/35
87-800 Wloclawek
Tel. +48 54 230110-0
Fax: +48 54 230110-1
info@wikapolska.pl
www.wikapolska.pl

WIKА Instruments

95610 eragny / Oise · France
Tel. (+33) 1 343084-84 · Fax (+33) 1 343084-94
info@wika.fr · www.wika.fr

Amerique du Nord

Canada
WIKА Instruments Ltd.
Head Office
3103 Parsons Road
Edmonton, Alberta, T6N 1C8
Tel. +1 780 4637035
Fax: +1 780 4620017
info@wika.ca
www.wika.ca

Mexico
Instrumentos WIKА Mexico
S.A. de C.V.
Vienna 20 Olina 301
Col. Juarez, Del. Cuauhtemoc
06600 Mexico D.F.
Tel. +52 55 50205300
Fax: +52 55 50205300
ventas@wika.com
www.wika.com.mx

USA
WIKА Instrument, LP
1000 Wiegand Boulevard
Lawrenceville, GA 30043
Tel. +1 770 5138200
Fax: +1 770 3385118
info@wika.com
www.wika.com

WIKА Process Solutions, LP
950 Hall Court
Deer Park, TX 77536
Tel. +1 713 47500-22
Fax: +1 713 47500-11
info@wikahouston.com
www.wika.com

Mensor Corporation
201 Barnes Drive
San Marcos, TX 78666
Tel. +1 512 396-4200
Fax: +1 512 396-1820
sales@mensor.com
www.mensor.com

Amerique latine

Argentina
WIKА Argentina S.A.
Gral. Lavalle 3568
(B1603AUH) Villa Martelli
Buenos Aires
Tel. +54 11 47301800
Fax: +54 11 47610050
info@wika.com.ar
www.wika.com.ar

Brazil
WIKА do Brasil Ind. e Com. Ltda.
Av. Ursula Wiegand, 03
CEP 18560-000 Iperó - SP
Tel. +55 15 34599700
Fax: +55 15 32661650
vendas@wika.de
www.wika.com.br

Chile
WIKА Chile S.p.A.
Av. Coronel Pereira 72
Oficina 101
Las Condes - Santiago de Chile
Tel. +56 2 365-1719
info@wika.cl
www.wika.cl

Colombia
Instrumentos WIKА Colombia S.A.S.
Dorado Plaza,
Avenida Calle 26 No. 85D - 55
Local 126 y 126 A
Bogotá - Colombia
Tel. +57 1 744 3455
info@wika.co

Asie

Azerbaijan
WIKА Azerbaijan LLC
Caspian Business Center
9th floor 40 J.Jabbarli str.
AZ1065 Baku
Tel. +994 12 49704-61
Fax: +994 12 49704-62
info@wika.az

China
WIKА Instrumentation Suzhou Co., Ltd.
Village Kesnand, Wagholi
Suzhou 215011
Tel. +86 512 6878 8000
Fax: +86 512 6809 2321
info@wika.cn
www.wika.com.cn

India
WIKА Instruments India Pvt. Ltd.
Village Kesnand, Wagholi
Pune - 412 207
Tel. +91 20 66293-200
Fax: +91 20 66293-325
sales@wika.co.in
www.wika.co.in

Iran
WIKА Instrumentation Pars Kish
(KFZ) Ltd.
Apt. 307, 3rd Floor
8-12 Vanak St., Vanak Sq., Tehran
Tel. +98 21 88206-596
Fax: +98 21 88206-623
info@wika.ir
www.wika.ir

Japan
WIKА Japan K. K.
MG Shibaura Bldg. 6F
1-8-4, Shibaura, Minato-ku
Tokyo 105-0023
Tel. +81 3 5439-6673
Fax: +81 3 5439-6674
info@wika.co.jp
www.wika.co.jp

Kazakhstan
TOO WIKА Kazakhstan
Raimbekstr. 169, 3rd floor
050050 Almaty
Tel. +7 727 2330848
Fax: +7 727 2789905
info@wika.kz
www.wika.kz

Korea
WIKА Korea Ltd.
569-21 Gasan-dong, Kumcheon-gu
Seoul 153-771
Tel. +82 2 86905-05
Fax: +82 2 86905-25
info@wika.co.kr
www.wika.co.kr

Malaysia
WIKА Instrumentation M Sdn. Bhd.
No. 27 & 29 Jalan Puteri 5/20
Bandar Puteri Puchong
47100 Puchong, Selangor
Tel. +60 3 806310-80
Fax: +60 3 806310-70
info@wika.com.my
www.wika.com.my

Philippines
WIKА Instruments Philippines, Inc.
Unit 102 Skyway Twin Towers
351 Capt. Henry Javier St.
Bgy. Oranbo, Pasig City 1600
Tel. +63 2 234-1270
Fax: +63 2 695-9043
info@wika.com.ph
www.wika.com.ph

Singapore
WIKА Instrumentation Pte. Ltd.
13 Kian Teck Crescent
628878 Singapore
Tel. +65 6844 5506
Fax: +65 6844 5507
info@wika.com.sg
www.wika.com.sg

Taiwan
WIKА Instrumentation Taiwan Ltd.
Min-Tsu Road, Pinjen
32451 Taoyuan
Tel. +886 3 420 6052
Fax: +886 3 490 0080
info@wika.com.tw
www.wika.com.tw

Thailand
WIKА Instrumentation Corporation
(Thailand) Co., Ltd.
850/7 Ladkrabang Road, Ladkrabang
Bangkok 10520
Tel. +66 2 32668-73
Fax: +66 2 32668-74
info@wika.co.th
www.wika.co.th

Afrique / Moyen Orient

Egypt
WIKА Near East Ltd.
Villa No. 6, Mohamed Fahmy
Elmohdar St. - of Eltayaran St.
1st District - Nasr City - Cairo
Tel. +20 2 240 13130
Fax: +20 2 240 13113
info@wika.com.eg
www.wika.com.eg

Namibia
WIKА Instruments Namibia Pty Ltd.
P.O. Box 31263
Pionierspark
Windhoek
Tel. +26 4 61238811
Fax: +26 4 61233403
info@wika.com.na
www.wika.com.na

South Africa
WIKА Instruments Pty. Ltd.
Chilvers Street, Denver
Johannesburg, 2094
Tel. +27 11 62100-00
Fax: +27 11 62100-59
sales@wika.co.za
www.wika.co.za

United Arab Emirates
WIKА Middle East FZE
Warehouse No. RB08JB02
P.O. Box 17492
Jebel Ali, Dubai
Tel. +971 4 883-9090
Fax: +971 4 883-9198
info@wika.ae
www.wika.ae

Australie

Australia
WIKА Australia Pty. Ltd.
Unit K, 10-16 South Street
Rydalmere, NSW 2116
Tel. +61 2 88455222
Fax: +61 2 96844767
sales@wika.com.au
www.wika.com.au

New Zealand
WIKА Instruments Limited
Unit 7 / 49 Sainsbury Road
St Lukes - Auckland 1025
Tel. +64 9 8479020
Fax: +64 9 8465964
info@wika.co.nz
www.wika.co.nz



Part of your business