

# Limiteur de pression, réglable Type 910.13, laiton ou acier inox

Fiche technique WIKA AC 09.04

## Applications

- Protection contre les surpressions qui se produisent au-delà de l'échelle de mesure de l'instrument de mesure de pression
- En version acier inox pour les fluides agressifs, même dans un environnement agressif
- Construction de machines, construction générale d'installations, industrie chimique, industrie pétrochimique, centrales de production d'énergie, industrie minière, on/offshore, technologie de l'environnement

## Particularités

- Version avec filetage de connexion de pression de forme A ou de forme B
- On peut choisir entre 7 plages de réglage différentes
- Pressions nominales jusqu'à 600 bar
- Surpression admissible jusqu'à 1.000 bar
- Vide admissible

## Description

Le limiteur de pression, réglable pour les instruments de mesure de pression est une vanne à piston. Au moyen d'un ressort hélicoïdal, la position de sortie est maintenue jusqu'à ce que la pression agissant sur le piston dépasse la pression de retour du ressort, fermant ainsi la vanne.

Une fois que la pression tombe en-dessous de la pression de fermeture d'environ 25 %, la vanne s'ouvre à nouveau et le piston retourne à sa position de repos sous l'action de la force du ressort.

### Réglage d'usine

La pression de fermeture est réglée sur la moitié de l'échelle de la plage de réglage en question.

### Valeurs réglées pour l'installation en usine

Lorsqu'il est installé sur un instrument de mesure de pression par WIKA, le limiteur de pression est réglé sur 1,1 fois la valeur pleine échelle de l'instrument de mesure de pression.



Limiteur de pression, réglable, forme A, manchon de serrage LH/RH / mâle G ½ B

### Réglage de la pression de fermeture

Si la vis de réglage est tournée dans le sens horaire, la force du ressort hélicoïdal augmente, et, avec elle, la pression de fermeture. Si l'on tourne la vis de réglage dans le sens anti-horaire, la pression de fermeture est atteinte à des valeurs de pression plus basses.

Pour le réglage de la pression de fermeture optimale, il faut prendre en compte la température au point de mesure.

Ce limiteur de pression ne convient pas pour une utilisation comme contrôleur ou dans des buts de contrôle et de régulation.

## Spécifications

### Raccord process

Forme A : manchon de serrage LH/RH / mâle, G ½ / G ½ B

Forme B : femelle/mâle, ½ NPT / ½ NPT

(voir dimensions à la page 3)

### Corps de soupape (partie en contact avec le fluide)

Matériau : laiton (avec manchon de serrage LH/RH en acier, protégé contre la corrosion) ou acier inox (avec manchon de serrage LH/RH en acier inox 1.4571).

### Joint torique

Matériau : FPM

### Capacité de charge

Parties en contact avec le fluide	Pression nominale bar	Surpression admissible bar
Laiton	PN 400	600
1.4571	PN 400/600	1.000

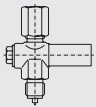
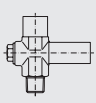
### Températures admissibles

+80 °C maximum

## Autres exécutions

- Autres filetages de raccordement sur demande
- Températures admissibles plus hautes jusqu'à +130 °C (à partir d'une plage de réglage de 2 ... 6 bar)
- Certificat DVGW (version forme A uniquement)
- Certificat d'essai de mise en service selon EN 10204 / DIN 55350 - 18
- Version exempte d'huile et de graisse en conformité avec les notes de bas de page du tableau suivant
- Version en Monel
- Version selon NACE

## Informations de commande

Version	Parties en contact avec le fluide	Code article						
<b>Pression nominale en bar</b>		<b>PN 400</b>						<b>PN 600</b>
<b>Plage de réglage en bar</b>		0,4 ... 2,5	2 ... 6	5 ... 25	20 ... 60	50 ... 250	240 ... 400	400 ... 600
<b>Réglage d'usine en bar</b>		1,45	4	15	40	150	320	500
<b>Forme A</b> 	Laiton	9091645	9091653	9091661	9091670	9091688	9091696	–
	1.4571	9091513	9091521	9091530	9091548	9091556	9091564	2491546
	1.4571 OEF	9091335 <sup>1)</sup>	9091343 <sup>1)</sup>	9091351 <sup>1)</sup>	9091378 <sup>2)</sup>	–	–	–
<b>Forme B</b> 	1.4571	9091963	9091971	9091980	0690600	0690619	1615130	–

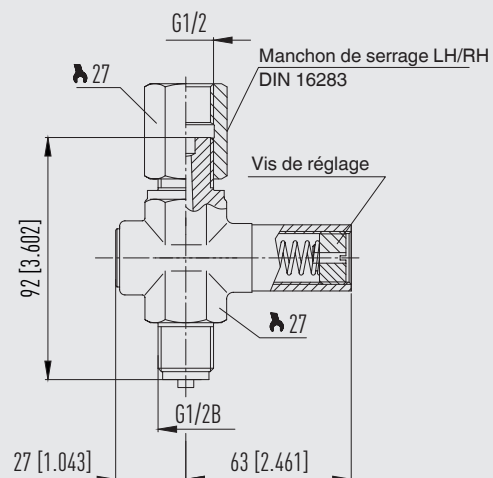
OEF Version dégraissée

1) Exempt d'huile et de graisse pour les applications d'oxygène jusqu'à max. 60 °C

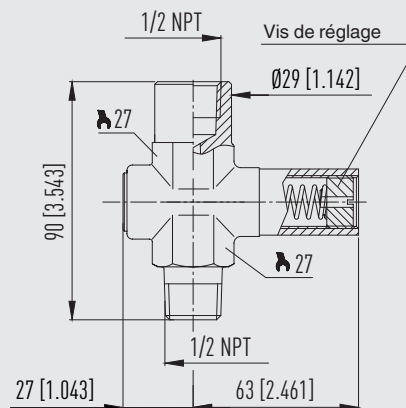
2) Exempt d'huile et de graisse pour les applications d'oxygène jusqu'à max. 60 °C, mais plage de réglage seulement de 20 ... 49 bar

## Dimensions en mm [pouces]

Forme A, manchon de serrage LH/RH / mâle



Forme B, femelle / mâle



## Informations de commande

Pour la commande, l'indication du code article suffit. D'autres exécutions exigent d'être spécifiées en plus.

© 03/2003 WIKA Alexander Wiegand SE & Co. KG, tous droits réservés.  
Les spécifications mentionnées ci-dessus correspondent à l'état actuel de la technologie au moment de l'édition du document.  
Nous nous réservons le droit de modifier les spécifications et matériaux.

