

Adaptateurs de raccordement pour instruments de mesure de pression

Type 910.14

Fiche technique WIKA AC 09.05

Applications

Pour l'installation d'instruments de mesure de pression, robinets d'arrêt, robinet d'isolement, siphons, dispositifs d'étranglement et autres accessoires

Types d'adaptateurs de raccordement

Adaptateurs de raccordement mâle-femelle

Ils sont utilisés quand l'une des pièces à raccorder a un filetage mâle et l'autre un filetage femelle.

Adaptateurs de raccordement femelle-femelle

Ils sont utilisés lorsque les deux pièces à raccorder sont munies d'un filetage mâle.

Adaptateurs de raccordement mâle-mâle

Ils sont utilisés lorsque les deux pièces à raccorder sont munies d'un filetage femelle.

Réducteurs de raccordement (SS) auto-étanches

Ils sont utilisés pour adapter un raccord fileté plus petit sur un plus grand (par exemple G ¼ sur G ½). De par leur conception, les réducteurs de raccordement sont auto-étanches (c'est-à-dire que le cône tourné vers le réducteur s'enfonce dans l'orifice de la tige de raccordement de l'instrument de mesure de pression). Pour éviter que les deux pièces filetées se détachent par inadvertance, elles sont fixées avec un adhésif spécial.

Manchons de serrage LH-RH

Selon DIN 16283 ; ils possèdent un filetage à droite (RH) d'un côté et un filetage à gauche (LH) de l'autre côté, ce qui permet aux pièces d'être scellées et orientées dans toute direction requise.

Ecrous-chapeaux avec douille à souder

Selon DIN 16284 ; permettent une installation sans avoir à changer l'orientation des pièces reliées l'une contre l'autre.

Raccords coulissants sans soudure avec bague de compression

Permettent de raccorder les manomètres sur des tubes en cuivre, acier ou acier inox.

Montage particulièrement utile, pas de points de soudure ou de brasure. Un joint d'étanchéité est inclus dans la livraison.

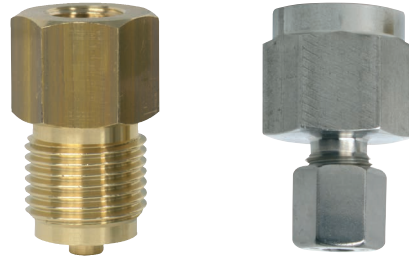


Figure de gauche : adaptateur de raccordement, mâle/femelle, G ½ / G ¼ B

Figure de droite : adaptateur de raccordement avec bague de compression, G ½ 400/6

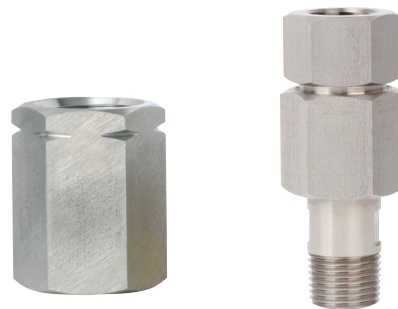


Figure de gauche : adaptateur de raccordement, manchon de serrage LH-RH, G ½ G ½ LH

Figure de droite : adaptateur de raccordement orientable (adaptateur pivotant)

Jeu de brides filetées équipées d'un joint lenticulaire

Elles sont utilisées pour l'installation d'instruments de mesure haute pression (jusqu'à 4.000 bar). Grâce aux deux brides filetées, qui sont bloquées par quatre vis, l'instrument de mesure de pression peut être positionné librement selon l'orientation requise.

Adaptateurs de raccordement à souder

Avec filetages mâles, ils sont utilisés avec des filetages à gauche (LH) pour des raccordement avec des manchons de serrage LH-RH, et avec des filetages à droite (RH, selon EN 837-1), employés principalement comme canal d'entrée de pression.

Adaptateurs de raccordement orientables (adaptateurs pivotants)

permettent d'orienter les instruments de mesure de pression sur un angle de 360 degrés.

Version standard

Dimensions et raccord process

voir tableau

Matériau

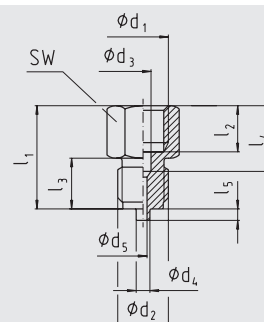
Laiton, acier, acier inox 1.4571

Options

- Laiton, plaqué chromé
- Filetages spéciaux

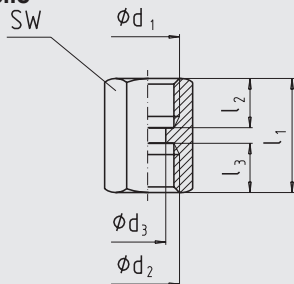
Dimensions

Femelle-mâle



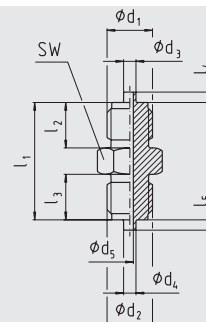
1035355,01

Femelle-femelle



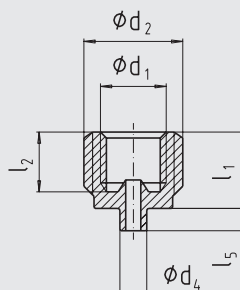
1035347,01

Mâle-mâle



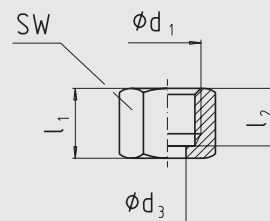
1035363,01

Réducteur



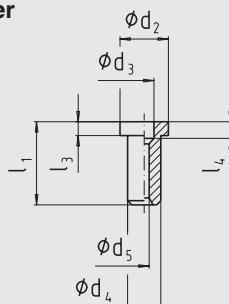
1035371,01

Ecrou-chapeau



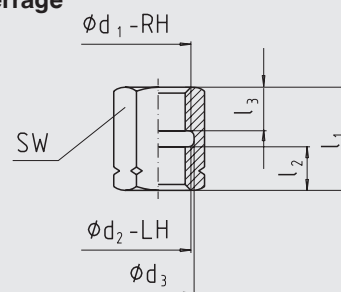
1035398,01

Tubulure à souder



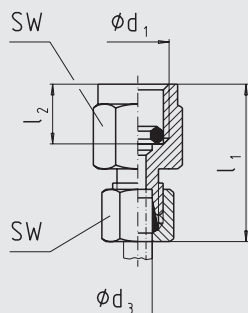
1035401,01

Manchon de serrage LH/RH



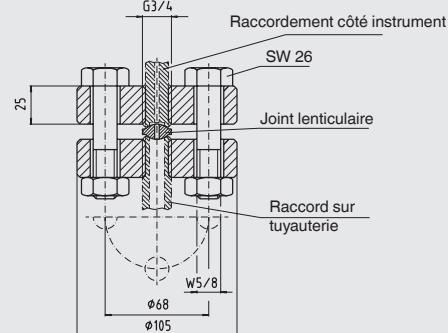
1035380,01

Adaptateur de raccordement avec bague de compression

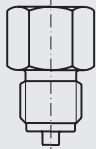
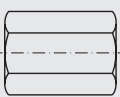


1035410,01

Jeu de brides filetées équipées d'un joint lenticulaire

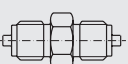
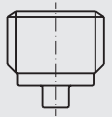
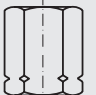
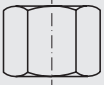

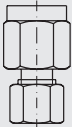
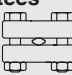


1035428,01

Version	Connexion ¹⁾		Dimensions en mm									Matériau	Code article
	d ₁	d ₂	d ₃	d ₄	d ₅	l ₁ env.	l ₂ env.	l ₃ env.	l ₄ env.	l ₅ env.	SW		
Femelle-mâle 	G 1/8	G 1/4 B	4,5	5	3	28	10	13	13	2	14	Laiton	9090924
	G 1/8	G 1/2 B	4,5	6	3	35	10	20	13	3	22	Laiton	9090207
	G 1/4	G 1/8 B	5,5	-	3	29	13	10	16,5	-	17	Laiton	9090215
	G 1/4	G 3/8 B	5,5	5,5	3	33	13	16	16,5	3	19	Laiton	9090223
	G 1/4	G 1/2 B	5,5	6	3	38	13	20	16,5	3	22	Laiton	9090231
	G 1/4	G 1/2 B	5,5	6	3,5	38	13	20	16,5	3	22	1,4571	9084924
	G 1/4	1/4 NPT	5,5	-	3	30	13	13	16,5	-	17	Laiton	9054936
	G 1/4	1/2 NPT	5,5	-	3,5	34	13	19	16,5	-	22	1,4571	1045326
	G 1/4	M10 x 1	5,5	-	3	29	13	10	16,5	-	17	Laiton	9064931
	G 1/4	M12 x 1,5	5,5	5	3	32	13	13	16,5	2	17	Laiton	9090240
	G 3/8	G 1/4 B	7	5	3	36	16	13	19,5	2	22	Laiton	9090258
	G 3/8	G 1/2 B	7	6	3	43	16	20	19,5	3	22	Laiton	9090266
	G 1/2	G 1/4 B	7	5	3	41	19	13	24,5	2	27	Laiton	9090274
	G 1/2	G 1/4 B	7	5	3,5	41	19	13	24,5	2	27	Acier	9074937
	G 1/2	1/4 NPT	7	-	3	43	19	13	24,5	-	27	Laiton	9044930
	G 1/2	1/4 NPT	7	-	3,5	43	19	13	24,5	-	27	1,4571	9074929
	G 1/2	G 3/8 B	7	5,5	3	45	19	16	24,5	3	27	Laiton	9090282
	G 1/2	G 3/8 B	7	5,5	3,5	45	19	16	24,5	3	27	1,4571	9024930
	G 1/2	G 1/2 B	7	6	3,5	46	19	20	24,5	3	27	1,4571	9094920
	G 1/2	1/2 NPT	7	-	3,5	44	19	19	24,5	-	27	1,4571	9064923
	G 1/2	1/2 NPT	7	-	3	44	19	19	24,5	-	27	Laiton	9034935
	G 1/2	G 3/4 B	7	6	3	45	19	20	24,5	5	27	Laiton	9090290
	G 1/2	M12 x 1,5	7	5	3	41	19	13	24,5	2	27	Laiton	9090304
	G 1/2	M20 x 1,5	7	6	3,5	46	19	20	24,5	3	27	1,4571	9014934
	G 1/2	M20 x 1,5	7	6	3	46	19	20	24,5	3	27	Laiton	9090312
	M10 x 1,5	G 1/4 B	-	5	3,5	24	9,2	13	-	2	19	1,4571	1576364
	M10 x 1,5	1/4 NPT	-	-	3,5	24	9,2	13	-	-	19	1,4571	1587226
	M12 x 1,5	G 1/8 B	5,5	-	3	29	13	10	16,5	-	17	Laiton	9090320
	M12 x 1,5	G 1/4 B	5,5	5	3	32	13	13	16,5	2	17	Laiton	9090339
	M12 x 1,5	G 3/8 B	5,5	5,5	3	33	13	16	16,5	3	19	Laiton	9090347
	M20 x 1,5	G 1/2 B	7	6	3	46	19	20	24,5	3	27	Laiton	9090355
	1/4 NPT	G 1/8 B	-	-	3	27	14	10	-	-	17	Laiton	1248367
	1/4 NPT	G 1/4 B	-	5	3	33	14	13	-	2	22	1,4571	1247573
1/4 NPT	G 1/2 B	-	6	3,5	37	14	20	-	3	22	Laiton	0187119	
1/4 NPT	G 1/2 B	-	6	3,5	37	14	20	-	3	22	1,4571	1096621	
1/2 NPT	G 1/4 B	-	5	3,5	38	19	13	-	2	27	1,4571	0287792	
1/2 NPT	1/4 NPT	-	-	3,5	38	19	13	-	-	27	1,4571	0203963	
1/2 NPT	G 1/2 B	-	6	3,5	45	19	20	-	3	27	Laiton	0187143	
1/2 NPT	G 1/2 B	-	6	3,5	45	19	20	-	3	27	1,4571	0634603	
Femelle-femelle 	G 1/8	G 1/8	4,5	-	-	22	10	-	-	-	14	Laiton	9084932
	G 1/4	G 1/8	5,5	-	-	26	13	10	-	-	17	Laiton	9094938
	G 1/4	G 1/4	5,5	-	-	30	13	13	-	-	17	Laiton	9090363
	G 1/4	1/8 NPT	5,5	-	-	27	13	12	-	-	17	Laiton	0797111
	G 1/4	1/4 NPT	5,5	-	-	30	13	14	-	-	17	1,4571	1567942
	G 1/2	G 1/4	7	-	-	36	19	13	-	-	27	1,4571	9014942
	G 1/2	G 3/8	7	-	-	40	19	16	-	-	27	1,4571	0700070
	G 1/2	G 1/2	7	-	-	43	19	19	-	-	27	1,4571	9024948
	G 1/2	G 1/2	7	-	-	43	19	19	-	-	27	Laiton	9090371
	G 1/2	1/2 NPT	-	-	-	43	19	19	-	-	27	Laiton	0674559
	G 1/2	1/2 NPT	-	-	-	43	19	19	-	-	27	1,4571	0514349
	G 1/2	M20 x 1,5	7	-	-	43	19	19	-	-	27	Laiton	9091700
	G 1/2	M20 x 1,5	7	-	-	43	19	19	-	-	27	Acier	11558246
	G 1/2	M20 x 1,5	7	-	-	43	19	19	-	-	27	1,4571	9091726

Des adaptateurs de raccordement avec des combinaisons de filetage différentes (quantité minimum : 500 unités) sont possibles, mais non disponibles en stock.

1) Raccords selon EN 837-1 (exception: G 3/8 B)

Version	Connexion ¹⁾		Dimensions en mm									Matériau	Code article
	d ₁	d ₂	d ₃	d ₄	d ₅	l ₁ env.	l ₂ env.	l ₃ env.	l ₄ env.	l ₅ env.	SW		
Mâle-mâle 	G ¼ B	G ¼ B	5	5	3	34	13	13	2	2	14	Laiton	9090380
	G ½ B	G ½ B	6	6	3	50	20	20	3	3	22	Laiton	9090398
	G ½ B	G ½ B	6	6	3,5	50	20	20	3	3	22	1,4571	9034943
	G ½ B	½ NPT	6	-	3,5	49	20	-	3	-	22	1,4571	9044949
Réducteur 	G ½	G ¼ B	-	5	-	14,5	11	-	-	2	-	Laiton	9091076
	G ½	¼ NPT	-	-	-	13,5	11	-	-	-	-	Laiton	9014950
	G ¼	⅜ NPT	-	-	-	19	15,5	-	-	-	-	Laiton	9024956
	G ¼	⅜ NPT	-	-	-	19	15,5	-	-	-	-	1,4571	9074945
	G ¼	G ⅜ B	-	5,5	-	19	15,5	-	-	3	--	1,4571	9064940
	G ¼	G ⅜ B	-	5,5	-	19	15,5	-	-	3	-	Laiton	9091084
	G ¼	G ½ B	-	6	-	19	15,5	-	-	3	-	Laiton	9091092
	G ¼	G ½ B	-	6	-	19	15,5	-	-	3	-	1,4571	9054944
	G ¼	½ NPT	-	-	-	19	15,5	-	-	-	-	Laiton	9034951
	G ¼	½ NPT	-	-	-	19	15,5	-	-	-	-	1,4571	9084940
	G ¼	M20 x 1,5	-	6	-	19	15,5	-	-	3	-	Laiton	9094946
Manchon de serrage DIN 16283 	G ½-RH	G ½-LH	21,5	-	-	36	15,5	15,5	-	-	27	Laiton	9090401
	G ½-RH	G ½-LH	21,5	-	-	36	15,5	15,5	-	-	27	Acier	9090410
	G ½-RH	G ½-LH	21,5	-	-	36	15,5	15,5	-	-	27	1,4571	9092412
	G ½-RH	M20 x 1,5-LH	21,5	-	-	36	15,5	15,5	-	-	27	Laiton	9090428
	G ½-RH	M20 x 1,5-LH	21,5	-	-	36	15,5	15,5	-	-	27	Acier	9090436
	M20 x 1,5-RH	M20 x 1,5-LH	20,5	-	-	36	15,5	15,5	-	-	27	Laiton	9090444
Ecroû-chapeau DIN 16284 	G ¼	PN 250	6,5	-	-	22	17	-	-	-	17	Laiton	9090479
	G ¼	PN 400	6,5	-	-	22	17	-	-	-	17	Acier	9090487
	G ½	PN 250	12,5	-	-	30	24	-	-	-	27	Laiton	9090495
	G ½	PN 400	12,5	-	-	30	24	-	-	-	27	Acier	9090509
	G ½	PN 400	12,5	-	-	30	24	-	-	-	27	1,4571	9092382
	M12 x 1,5	PN 250	6,5	-	-	22	17	-	-	-	17	Laiton	9090517
	M20 x 1,5	PN 250	12,5	-	-	30	24	-	-	-	27	Laiton	9090525
Tubulure à souder DIN 16284 	pour G ¼ / M12 x 1,5	9,5	5,5	6	2,5	30	-	6	4	-	-	Laiton ³⁾	9090533
	pour G ¼ / M12 x 1,5	9,5	5,5	6	2,5	30	-	6	4	-	-	Acier ³⁾	9090541
	pour G ½ / M20 x 1,5	17,5	7	12	3,5	30	-	6	6	-	-	Laiton ³⁾	9090550
	pour G ½ / M20 x 1,5	17,5	7	12	3,5	30	-	6	6	-	-	Acier ³⁾	9090568
	pour G ½ / M20 x 1,5	17,5	7	12	3,5	30	-	6	6	-	-	1,4571	9092390
Raccord coulissant sans soudure avec bague de compression ²⁾ 	G ¼	PN 100	4	-	-	33	14,5	-	-	-	19/10	Acier	9090932
	G ¼	PN 250	6	-	-	37	14,5	-	-	-	19/14	Acier	9090452
	G ½	PN 600	6	-	-	46	20	-	-	-	27/17	Acier	9090460
	G ½	PN 600	6	-	-	46	20	-	-	-	27/17	1,4571	9091734
	G ½	PN 600	8	-	-	46	20	-	-	-	27/19	Acier	9090940
	G ½	PN 600	8	-	-	46	20	-	-	-	27/19	1,4571	9091742
	G ½	PN 600	10	-	-	47	20	-	-	-	27/22	Acier	9091246
	G ½	PN 600	10	-	-	47	20	-	-	-	27/22	1,4571	9091750
	G ½	PN 600	12	-	-	47	20	-	-	-	27/24	Acier	9091254
	G ½	PN 600	12	-	-	47	20	-	-	-	27/24	1,4571	9091769
Jeu de brides filetés 	G ¾	≤4.000 bar	Voir l'illustration pour les dimensions									Acier	9091165

Des adaptateurs de raccordement avec des combinaisons de filetage différentes (quantité minimum : 500 unités) sont possibles, mais non disponibles en stock.

1) Raccords selon EN 837-1 (exception: G ¾ B)

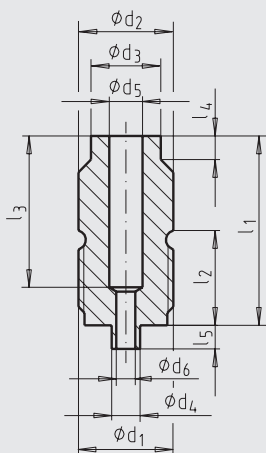
2) Une bague d'étanchéité des bordures est incluse dans la livraison. A partir de PN 250 et en relation avec la PN applicable, pour les hautes températures, les ratios suivants doivent être pris en compte :

à 100 °C = 11 % à 200 °C = 20 % à 300 °C = 29 % à 400 °C = 33 %

3) Laiton = CuZn39Pb3 (2.0401) ; acier = 9SMnPb28 (1.0718)

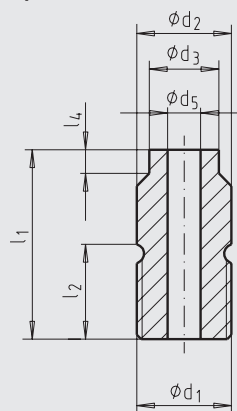
Tiges de raccordement à souder

Avec filetage de tuyauterie parallèle selon EN 837-1 1)



1273515,01

Selon DIN 16282, forme 6 avec filet à gauche LH pour manchon LH/RH



1273515,01

Standard	d ₁	d ₂ SW	d ₃	d ₄	d ₅	d ₆ max.	l ₁	l ₂	l ₃	l ₄	l ₅	Code article	
												1,4571	Acier
EN 837-1	G ½ B	20	14,7	6	7	4	40	20	32	5	5	9094962	9095020
	M20 x 1,5 2)	20	14,7	6	7	4	40	20	32	5	5	9094970	-
	½ NPT	20	14,7	6	7	4	40	20	32	5	5	9094989	9095047
DIN 16282	G ½ B - LH	20	14,7	-	7	-	40	20	-	5	5	9094997	9095055
	M20 x 1,5 - LH 2)	20	14,7	-	7	-	40	20	-	5	5	9095004	-

1) Correspond à l'ancienne forme 4 selon DIN 16282

2) Les filetages métriques ISO sont basés sur l'ancienne norme DIN 16288 : 1987.

Ces filetages ne sont maintenant plus standardisés selon les normes EN 837 et DIN 16282

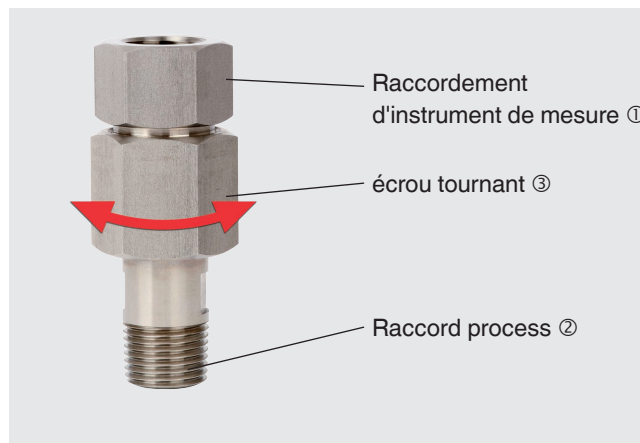
Adaptateurs de raccordement orientables (adaptateurs pivotants)

Ce raccord orientable de 360° (adaptateur pivotant) permet une orientation aisée des instruments de mesure de pression. L'instrument de mesure peut pivoter sur 360°. Lorsqu'un filetage NPT est utilisé, l'instrument de mesure de pression peut être orienté sur la position, dans laquelle la pression peut être lue de manière optimale sur le cadran.



Instructions de montage

- Monter d'abord l'adaptateur de raccordement par le côté du raccord process ② sur la tuyauterie (veiller à ce qu'elle soit étanche).
- Fixer ensuite l'instrument de mesure de pression sur le côté du raccordement de l'instrument de mesure ①.
- Orienter l'instrument de mesure de pression de façon à ce que la face avant se trouve dans la position requise pour que la pression indiquée sur le cadran puisse être lue de façon optimale.
- Fixer ensuite le système tout entier au moyen de l'écrou tournant ③. Maintenir l'instrument de mesure de pression dans la position d'orientation de l'indication requise.

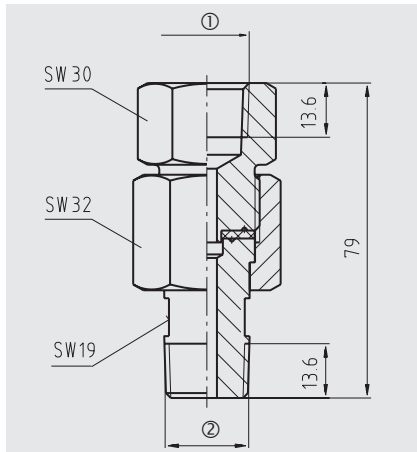


Raccordement d'instrument de mesure ①	Raccord process ②	Matériau	Etanchéité	Pression de service	Certificat 3.1 matière 1)	Certificat NACE 2)	Version	Code article
¼ NPT (femelle)	¼ NPT (mâle)	316L	PTFE	PN 680	oui	-	1	14037344
½ NPT (femelle)	¼ NPT (mâle)	316L	PTFE	PN 680	oui	-	1	14037347
¼ NPT (femelle)	½ NPT (mâle)	316L	PTFE	PN 680	oui	oui	1	14037350
½ NPT (femelle)	½ NPT (mâle)	2,4819	PTFE	PN 680	oui	oui	1	11390388
½ NPT (femelle)	½ NPT (mâle)	Inconel 625, 1.4571	PTFE	PN 680	oui	oui	1	11390396
½ NPT (femelle)	½ NPT (mâle)	Monel 400, 1.4571	PTFE	PN 680	oui	oui	1	14014609
½ NPT (femelle)	½ NPT (mâle)	316L	PTFE	PN 680	-	-	1	2132851
½ NPT (femelle)	½ NPT (mâle)	316L	PTFE	PN 680	oui	-	1	2481001
½ NPT (femelle)	½ NPT (mâle)	316L	PTFE	PN 680	oui	oui	1	11144165
½ NPT (femelle)	½ NPT (mâle)	Monel 400, 1.4571	PTFE	PN 680	oui	-	1	2477161
½ NPT (femelle)	¾ NPT (mâle)	316L (1.4404)	PTFE	PN 680	oui	-	1	11051418
G ½ (femelle)	G ½ B (mâle)	316L	-	PN 420	oui	-	4	11036672
G ½ (femelle)	½ NPT (mâle)	316L	-	PN 420	oui	-	2	11148144
G ½ (femelle)	½ NPT (mâle)	316L (1.4404)	-	PN 420	oui	oui	2	14279484
G ½ (femelle)	½ NPT (mâle)	Monel 400	-	PN 420	oui	oui	2	11570688

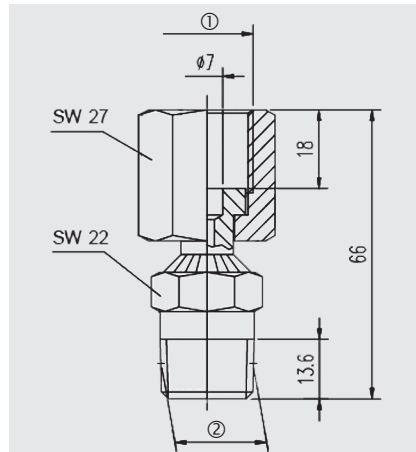
1) Certificat 3.1 matière selon EN 10204

2) NACE design selon ISO 15156-2

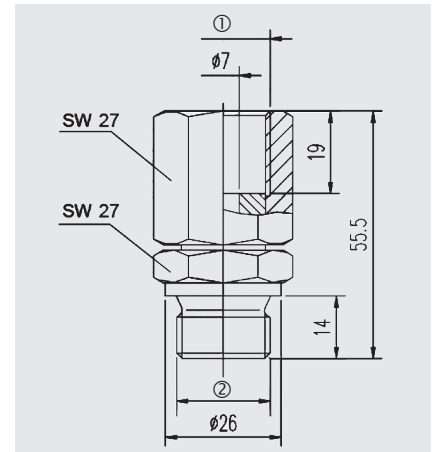
Version 1



Version 2



Version 4



Informations de commande

Pour la commande, l'indication du code article suffit. Les options doivent être spécifiées en plus.

© 03/2003 WIKA Alexander Wiegand SE & Co. KG, tous droits réservés.

Les spécifications mentionnées ci-dessus correspondent à l'état actuel de la technologie au moment de l'édition du document.

Nous nous réservons le droit de modifier les spécifications et matériaux.

