

NEUMO BioControl®连接 型号 910.60

威卡 (WIKA) 数据资料AC 09.14

应用

- 生物和制药工业
- 卫生应用
- 食品工业

功能特性

- NEUMO BioControl®连接
- 无死区
- 卫生型设计
- 材料和表面处理质量均符合制药工业相关规范和标准。

描述

该BioControl®系统专为无菌过程应用而开发，适合制药工业应用，可将压力和温度测量仪表安装到管道和容器。为了满足无菌加工工业的复杂要求，BioControl®系统提供了多种不同的设计，并且每种设计都经过型式认证。



直通腔体 (G)



直角型腔体 (U)



安装法兰 (B)

功能特性

直通腔体 (G)

有一种带焊接末端的直通式腔体可直接轨道焊接到管道（过程连接）中。使用两个无菌法兰连接（BioControl®连接）可以确保压力和/或温度测量仪没有死区而且符合卫生标准。

直角型腔体 (U)

这是一种90°直角型流通式腔体。这种设计特别适用于插入长度较长的温度测量仪。

安装法兰 (B)

安装法兰主要用于将压力和温度测量仪转接到无菌容器中。它可以实现仪表的齐平安装，而且保证容器无死区。

盲法兰 (D)

用于密封直通型或直角型腔体。

应用限值

- 压力额定值：PN 16
- 温度：-10 ... +150 °C（盲法兰-10 ... +135 °C，可短暂用于150 °C温度下）

视镜组件 (S)

包括：

- 硼硅酸盐材料的观察镜板，适用于高达1 MPa的工作压力
- 1.4404/1.4435 (316L) 不锈钢密封盖
- 平垫圈
- 不锈钢螺钉

材料

1.4435不锈钢
内径Ra < 0.8 μm，超精加工和电抛光

垫圈

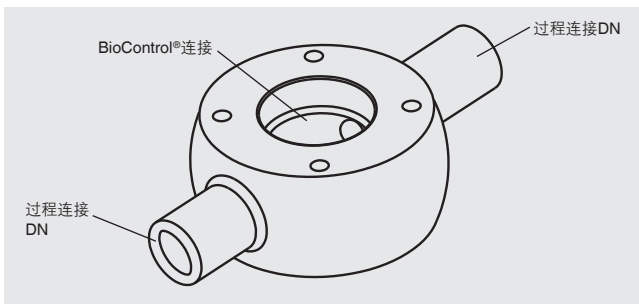
- EPDM（经过FDA认证）
- 带FEP涂层的FPM/FKM（经过FDA认证）

可用连接

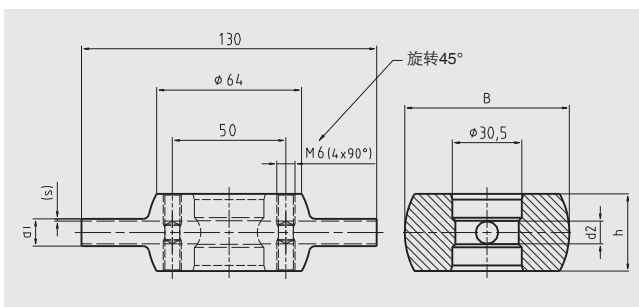
- 990.60型压力测量仪表（带隔膜密封件），详情请参见数据资料DS 99.55
- SA-11型压力变送器，详情请参见数据资料PE 81.80
- IPT-11型过程压力变送器，详情请参见数据资料PE 86.11
- PG43SA型膜片式压力表，详情请参见数据资料PM 04.15
- TR20型热电阻温度计，详情请参见数据资料TE 60.20
- TW22型热电阻温度计（用于热电偶护套），详情请参见数据资料TE 60.22
- 74型气动式温度计，详情请参见数据资料TM 74.01

腔体 (G)

BioControl®连接尺寸25



尺寸 (mm)



用于DIN 11 866 A系列管道, DIN 11850标准

DN (mm)	尺寸 (mm)				
	d1	d2	s	h	B
6	8	6	1	28	70
8	10	8	1	30	71
10	13	10	1.5	32	71.5
15	19	16	1.5	38	74.5
20	23	20	1.5	42	76.5

用于DIN 11866 B 系列管道, DIN EN ISO 1127标准

DN (mm)	尺寸 (mm)				
	d1	d2	s	h	B
13.5	13.5	10.3	1.6	32.3	72
17.2	17.2	14	1.6	36	73.5
21.3	21.3	18.1	1.6	40.1	75.5
26.9	26.9	23.7	1.6	45.7	78.5

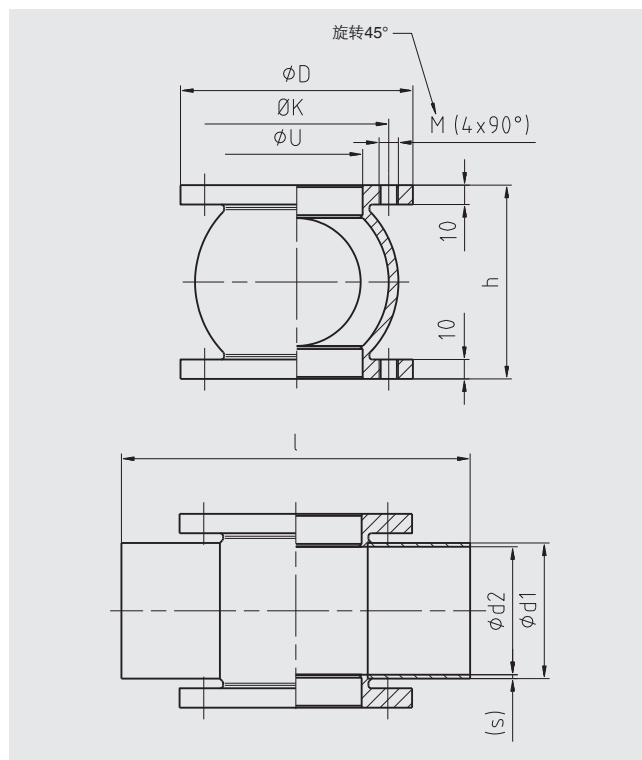
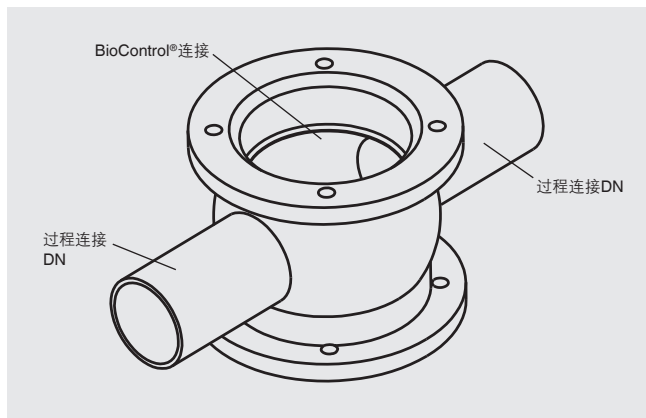
用于DIN 11866 C 系列管道, ASME-BPE标准

DN (mm)	尺寸 (mm)				
	d1	d2	s	h	B
1/2"	12.7	9.4	1.65	31.4	71.5
3/4"	19.05	15.75	1.65	37.75	74.5
1"	25.4	22.1	1.65	44.1	78

腔体 (G)

尺寸 (mm)

BioControl®连接尺寸50和65



用于DIN 11866 A 系列管道, DIN 11 850标准

BioControl® 连接	DN	尺寸 (mm)								
	(mm)	d1	d2	s	h	l	D	K	U	M
尺寸50	25	29	26	1.5	60	150	90	70	50.1	M8
	32	35	32	1.5	66	150	90	70	50.1	M8
	40	41	38	1.5	72	150	90	70	50.1	M8
	50	53	50	1.5	84	150	90	70	50.1	M8
	65	70	66	2	100	170	90	70	50.1	M8
	80	85	81	2	115	170	90	70	50.1	M8
	100	104	100	2	134	170	90	70	50.1	M8
尺寸65	40	41	38	1.5	72	180	120	95	68.1	M10
	50	53	50	1.5	84	180	120	95	68.1	M10
	65	70	66	2	100	200	120	95	68.1	M10
	80	85	81	2	115	200	120	95	68.1	M10
	100	104	100	2	134	200	120	95	68.1	M10

用于DIN 11866 B 系列管道, DIN EN ISO 1127标准

BioControl® 连接	DN	尺寸 (mm)								
	(mm)	d1	d2	s	h	l	D	K	U	M
尺寸50	33.7	33.7	29.7	2	63.7	150	90	70	50.1	M8
	42.4	42.4	38.4	2	76.4	150	90	70	50.1	M8
	48.3	48.3	44.3	2	78.3	150	90	70	50.1	M8
	60.3	60.3	56.3	2	90.3	150	90	70	50.1	M8
	76.1	76.1	72.1	2	106.7	170	90	70	50.1	M8
	88.9	88.9	84.3	2.3	118.3	170	90	70	50.1	M8
	114.3	114.3	109.7	2.3	144.3	170	90	70	50.1	M8
尺寸65	48.3	48.3	44.3	2	78.3	180	120	95	68.1	M10
	60.3	60.3	56.3	2	90.3	180	120	95	68.1	M10
	76.1	76.1	72.1	2	106.7	200	120	95	68.1	M10
	88.9	88.9	84.3	2.3	118.3	200	120	95	68.1	M10
	114.3	114.3	109.7	2.3	144.3	200	120	95	68.1	M10

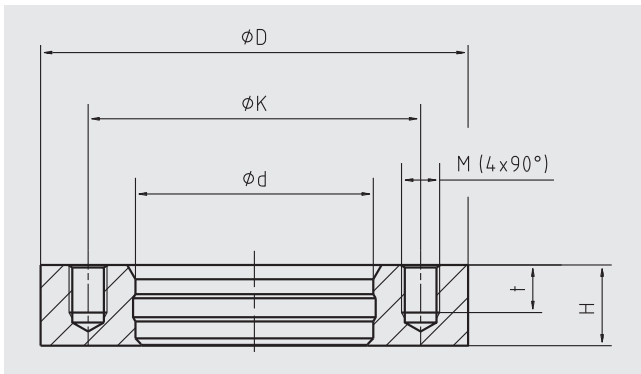
用于DIN 11866 A 系列管道, DIN 11 850标准

BioControl® 连接	DN	尺寸 (mm)								
	(mm)	d1	d2	s	h	l	D	K	U	M
尺寸50	25	29	26	1.5	90	75	90	70	50.1	M8
	32	35	32	1.5	90	75	90	70	50.1	M8
	40	41	38	1.5	95	75	90	70	50.1	M8
	50	53	50	1.5	105	75	90	70	50.1	M8
	65	70	66	2	130	85	90	70	50.1	M8
	80	85	81	2	145	90	90	70	50.1	M8
	100	104	100	2	165	100	90	70	50.1	M8
尺寸65	40	41	38	1.5	105	90	120	95	68.1	M10
	50	53	50	1.5	112	90	120	95	68.1	M10
	65	70	66	2	130	100	120	95	68.1	M10
	80	85	81	2	145	100	120	95	68.1	M10
	100	104	100	2	165	100	120	95	68.1	M10

用于DIN 11866 B 系列管道, DIN EN ISO 1127标准

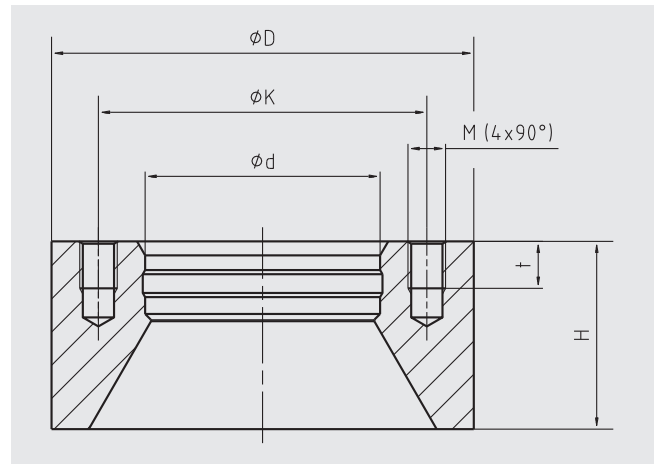
BioControl® 连接	DN	尺寸 (mm)								
	(mm)	d1	d2	s	h	l	D	K	U	M
尺寸50	33.7	33.7	29.7	2	95	75	90	70	50.1	M8
	42.4	42.4	38.4	2	95	75	90	70	50.1	M8
	48.3	48.3	44.3	2	100	75	90	70	50.1	M8
	60.3	60.3	56.3	2	110	75	90	70	50.1	M8
	76.1	76.1	72.1	2	135	85	90	70	50.1	M8
	88.9	88.9	84.3	2.3	150	90	90	70	50.1	M8
	114.3	114.3	109.7	2.3	175	100	90	70	50.1	M8
尺寸65	48.3	48.3	44.3	2	107	90	120	95	68.1	M10
	60.3	60.3	56.3	2	115	90	120	95	68.1	M10
	76.1	76.1	72.1	2	135	100	120	95	68.1	M10
	88.9	88.9	84.3	2.3	155	100	120	95	68.1	M10
	114.3	114.3	109.7	2.3	175	100	120	95	68.1	M10

安装法兰 (B)



安装法兰, 低设计

BioControl® 连接	尺寸 (mm)					
	d	D	K	H	t	M
尺寸25	30.5	64	50	11	6.5	M6
尺寸50	50	90	70	17	10	M8
尺寸65	68	120	95	17	10	M10
尺寸80	87.5	140	115	25	12	M10

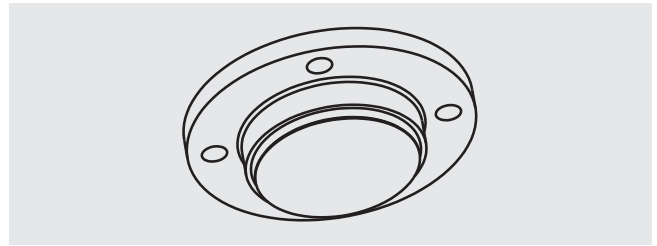
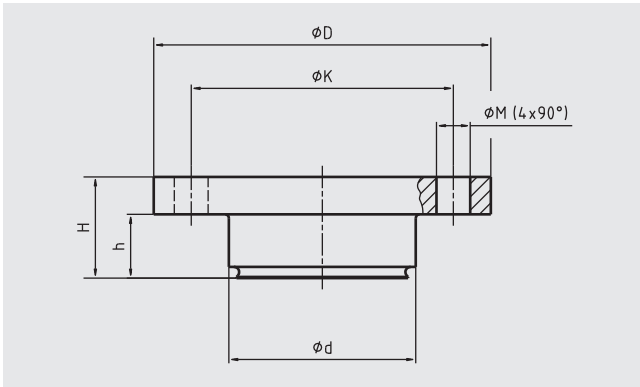


安装法兰, 高设计

BioControl® 连接	尺寸 (mm)					
	d	D	K	H	t	M
尺寸25 h	30.5	64	50	25	7	M6
尺寸50 h	50	90	70	40	10	M8
尺寸65 h	68	120	95	50	12	M10

盲法兰 (D)

尺寸 (mm)

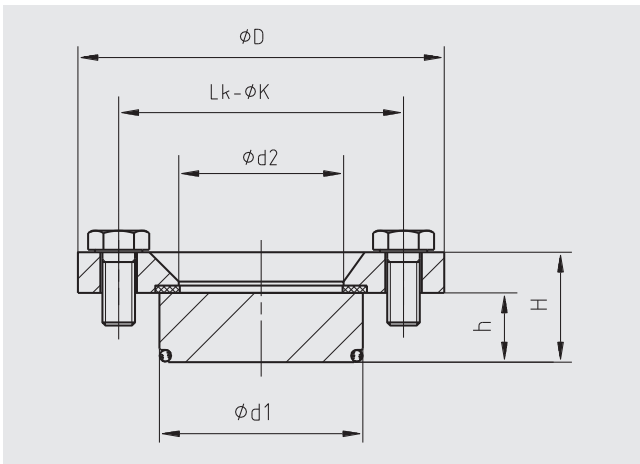


BioControl® 尺寸 (mm)

连接	d	D	K	H	h	M
尺寸25	30.5	64	50	20	11	7
尺寸50	50	90	70	27	17	9
尺寸65	68	120	95	27	17	11
尺寸80	87.5	140	115	37	25	11

视镜组件 (S)

尺寸 (mm)



BioControl® 尺寸 (mm)

连接	d1	d2	D	K	H	h	O形圈	密封环
尺寸25	30.5	25	64	50	20	11	Ø 23.5 x 3	Ø 32/26 x 1.5
尺寸50	50	40.5	90	70	27	17	Ø 42 x 3	Ø 52/40 x 1.5
尺寸65	68	58.5	120	95	27	17	Ø 60 x 3	Ø 70/58 x 1.5
尺寸80	87.5	78	140	115	37	25	Ø 78 x 3	Ø 87.5/78 x 1.5

订购信息

型号 / 功能特性 (腔体、直角腔体版本、安装法兰、盲法兰和视镜组件) / BioControl®连接尺寸 / 标称尺寸DN / 垫圈

本文中列出的规格仅代表本文档出版时产品的工程状态。
我们保留修改产品规格和材料的权利。



威卡自动化仪表 (苏州) 有限公司
威卡国际贸易 (上海) 有限公司
电话: (+86) 400 9289600
传真: (+86) 512 68780300
邮箱: 400@wikachina.com
www.wika.cn