

Válvula de bloqueo y purga Manifold doble Modelo IV2

Hoja técnica WIKA AC 09.19



Para más homologaciones,
consulte la página 9

Aplicaciones

- Aislar y purgar los manómetros
- Para medios gaseosos, líquidos, agresivos de baja viscosidad y no cristalizantes, también en entornos agresivos
- Industria de procesos: petróleo y gas, petroquímica, química, generación de energía, agua y aguas residuales

Características

- Bajo desgaste gracias a la punta del eje no giratoria en el bonete de la válvula
- Reducido par de apriete y suave funcionamiento del mando de la válvula incluso a alta presión
- Mayor seguridad debido al diseño a prueba de estallido del bonete de la válvula
- Se ha comprobado la estanqueidad del asiento de la válvula según ISO 5208 índice de fugas A
- Combinación de válvulas e instrumentos de medición según especificaciones del cliente (hook up de instrumentos), a petición

Descripción

Los manifolds de dos válvulas se fabrican por defecto en la versión bloqueo y purga (block and bleed). La válvula de cierre separa el proceso del instrumento de medición, por ejemplo un manómetro, presostato o transmisor de presión. Cerrando esta válvula, el usuario puede desmontar el instrumento para su mantenimiento, recalibración o sustitución. Antes de retirar o verificar el punto cero, la válvula de purga permite una evacuación segura del dispositivo.

La punta no giratoria del eje de cierre reduce el desgaste de los elementos de sellado. Esto aumenta considerablemente la vida útil del dispositivo a pesar de frecuentes aperturas y cierres.

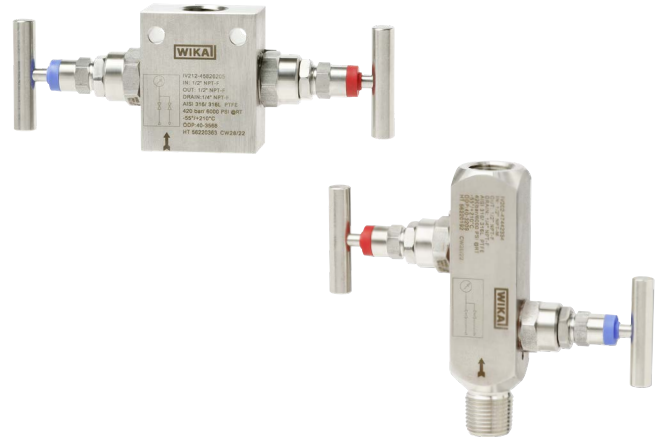


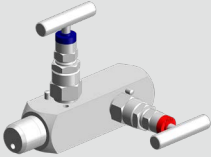
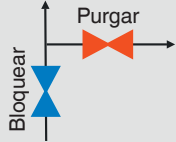
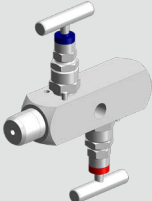
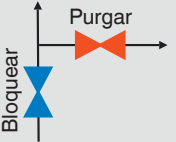
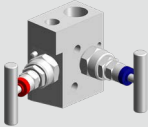
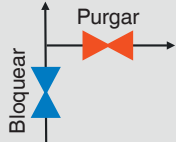
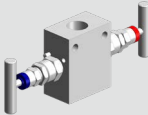
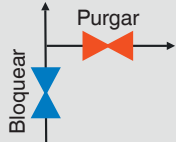
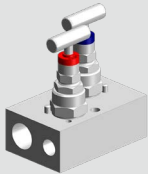
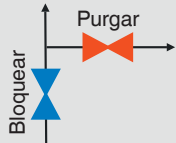
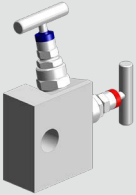
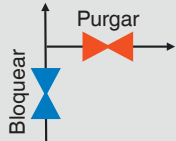
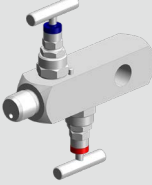
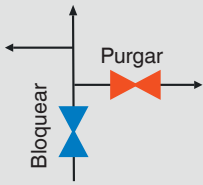
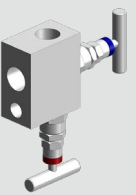
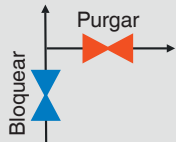
Fig. izquierda: modelo IV212, diseño plano
Fig. derecha: modelo IV202, diseño cuadrado

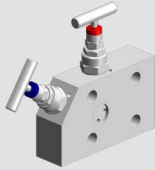
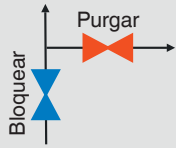
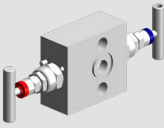
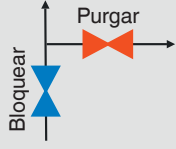
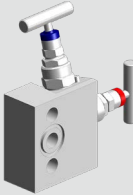
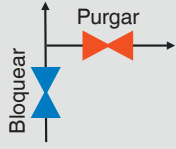
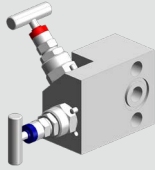
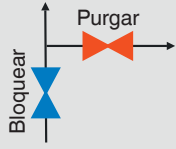
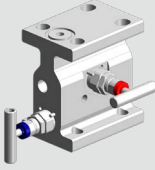
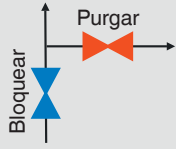
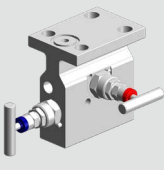
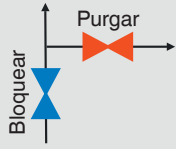
El diseño a prueba de estallido de la válvula mejora la seguridad en el trabajo, especialmente en aplicaciones de alta presión.

Bajo petición, WIKA ofrece el ensamblaje de válvulas e instrumentos de medición de presión, así como otros accesorios, como una solución completa lista para su instalación, también conocida como hook-up. Para garantizar el funcionamiento del sistema completo (hook-up), se realiza una prueba de estanqueidad en las conexiones.



Modelos

Modelo	Descripción	Esquema de funcionamiento
	<p>IV201</p> <ul style="list-style-type: none"> ■ Diseño cuadrado ■ Posición inclinada del bonete ■ Conexiones en línea 	
	<p>IV202</p> <ul style="list-style-type: none"> ■ Diseño cuadrado ■ Posición del bonete en línea ■ Conexiones en línea 	
	<p>IV211</p> <ul style="list-style-type: none"> ■ Diseño plano ■ Posición inclinada del bonete ■ Conexiones en línea 	
	<p>IV212</p> <ul style="list-style-type: none"> ■ Diseño plano ■ Posición del bonete en línea ■ Conexiones en línea 	
	<p>IV213</p> <ul style="list-style-type: none"> ■ Diseño plano ■ Posición lateral del bonete ■ Conexiones en línea 	
	<p>IV217</p> <ul style="list-style-type: none"> ■ Diseño plano ■ Posición del bonete en L ■ Conexiones en línea 	
	<p>IV222</p> <ul style="list-style-type: none"> ■ Diseño cuadrado ■ Posición del bonete en línea ■ Conexión doble para salida de presión 	
	<p>IV291</p> <ul style="list-style-type: none"> ■ Diseño plano ■ Posición inclinada del bonete ■ Conexiones en ángulo 	

Modelo	IV2C1	Descripción	Esquema de funcionamiento
	IV2C1	<ul style="list-style-type: none"> ■ Diseño plano ■ Posición inclinada del bonete ■ Montaje con brida integral 	
	IV2F2	<ul style="list-style-type: none"> ■ Diseño plano ■ Posición del bonete en línea ■ Montaje directo con brida 	
	IV2F7	<ul style="list-style-type: none"> ■ Diseño plano ■ Posición del bonete en L ■ Montaje directo con brida 	
	IV2F8	<ul style="list-style-type: none"> ■ Diseño plano ■ Posición del bonete de ventilación inferior a 45° ■ Montaje directo con brida 	
	IV2H1	<ul style="list-style-type: none"> ■ Diseño en forma de H ■ Posición inclinada del bonete ■ Montaje directo con brida 	
	IV2T1	<ul style="list-style-type: none"> ■ Diseño en forma de T ■ Posición inclinada del bonete ■ Montaje directo con brida 	

Datos técnicos

Información básica	
Características básicas	<ul style="list-style-type: none"> ■ Husillo de la válvula a prueba de explosión ■ Punta del punzón no giratoria y de bajo desgaste ■ Metal con metal, diseño de asiento trasero
Características especiales de diseño	<ul style="list-style-type: none"> ■ Sin ■ Para uso con oxígeno, libre de aceite y grasa ■ ASME B31.1, tuberías de energía (sólo disponible con empaquetadura de grafito)
Cuerpo de la válvula	<ul style="list-style-type: none"> ■ Diseño cuadrado ■ Diseño plano ■ Diseño en forma de H ■ Diseño en forma de T
Normas aplicadas	
Diseño básico	<ul style="list-style-type: none"> ■ MSS SP-99, Válvulas para instrumentos de medición ■ MSS SP-105, válvulas de instrumentos para aplicaciones de código ■ ASME B16.34, válvulas - extremos bridados, roscados y soldados ■ ASME B1.20.1, Conexiones roscadas (pulgadas) ■ ASME B31.3, tuberías de proceso ■ ASME BPVC, sección VIII, división 1
Diseño especial	<ul style="list-style-type: none"> ■ Sin ■ ISO 10497, API 6FA y API 607, ensayo de tipo para la seguridad contra incendios ■ TA-Luft (VDI 2440) e ISO 15848-1, ensayo de tipo para emisiones fugitivas
Comprobaciones	MSS SP-61, Prueba de presión de válvulas
Pruebas especiales	<ul style="list-style-type: none"> ■ Sin ■ API 598, Inspección y comprobación de válvulas ■ ISO 5208, Prueba de presión de valvulería metálica con tasa de fugas A
Requisitos de los materiales	NACE MR0175 / ISO 15156 Uso en entornos que contienen H ₂ S en la extracción de petróleo y gas
Requisitos especiales de material	<ul style="list-style-type: none"> ■ Sin ■ NORSOK M-630, Especificación para uso en tuberías (Noruega)
Marcado	MSS SP-25, sistema de marcado estándar para válvulas
Montaje	<ul style="list-style-type: none"> ■ Sin taladros de montaje ■ Adecuada para sujeción con abrazadera, con taladros de montaje ¹⁾

1) Para conocer los soportes de montaje disponibles, consulte "Accesorios"

Bonete (parte superior de la válvula)	
Posición del bonete	<ul style="list-style-type: none"> ■ In-line ■ Ángulo ■ Ventilación en ángulo inferior a 45° ■ Contiguo ■ Diseño en forma de L
Versión del bonete de la válvula	<ul style="list-style-type: none"> ■ Bonete roscado, 4 mm [0,16 in] de diámetro interior ■ Bonete con asa prolongada, diámetro interior de 4 mm [0,16 in] ■ Bonete miniatura, diámetro interior de 4 mm [0,16 in] ■ Bonete criogénico para temperaturas medias de hasta -196 °C [-320 °F], diámetro interior de 4 mm [0,16 in] ■ Bonete OS&Y, atornillado, diámetro interior de 8 mm [0,31 in] ¹⁾ ■ Bonete atornillado, diámetro interior de 8 mm [0,31 in] <p>→ Para el diseño del bonete véase la página 6</p>
Variante del bonete	<ul style="list-style-type: none"> ■ Sin ■ Antisabotaje para válvula de purgado y cierre, candado no incluido ■ Antisabotaje para válvula de purgado y cierre, candado incluido ■ Antisabotaje para válvula de purgado, candado no incluido ■ Antisabotaje para válvula de purgado, candado incluido ■ Pequeña maneta en T ■ Maneta en T de acero inoxidable 316L (1.4404)

1) Seguridad contra incendios probada según ISO 10497, API 6FA y API 607

Conexión al proceso/conexión al instrumento		
Estándar	<ul style="list-style-type: none"> ■ Racor según ANSI B1.20.1, código NPT ■ Racor según ISO 228-1, código G ■ Conexión giratoria ■ Conexión a soldadura ■ Racor deslizante ■ Conexión de brida según IEC 61518, Forma A o Forma B ¹⁾ ■ Conexión para EMICOgauge ²⁾ 	
Tamaño	<ul style="list-style-type: none"> ■ ¼ NPT ■ ⅜ NPT ■ ½ NPT ■ ¾ NPT 	<ul style="list-style-type: none"> ■ G ¼ ■ G ⅜ ■ G ½ ■ G ¾
Conexión de purgado	<ul style="list-style-type: none"> ■ ¼ NPT hembra, tornillo tapón incluido ■ ½ NPT hembra, tornillo tapón incluido ■ ¼ NPT hembra con tornillo de purga instalado ■ G ¼ hembra, tornillo tapón incluido ■ G ½ hembra, tornillo tapón incluido ■ 2 x ¼ NPT hembra, tornillo de cierre incluido y tornillo de purga instalado ³⁾ 	

- 1) Pernos roscados disponibles para conexiones de brida:
- Acero al carbono, 8.8, incluido en el suministro, aunque no premontado
- Acero inoxidable, A4-70, véase "Accesorios"

2) Para el montaje con manómetro modelo 23x.30 o 26x.30, véase la ficha técnica PM 02.04 o PM 02.33

3) No disponible para el modelo IV22

Condiciones de uso	
Presión de trabajo admisible	<ul style="list-style-type: none"> ■ ≤ 3.000 psi o ≤ 206 bar ■ ≤ 6.000 psi o ≤ 420 bar ■ ≤ 10.000 psi o ≤ 690 bar ¹⁾
Límites de presión y de temperatura	<p>Los límites de presión y de temperatura de servicio dependen de la versión y del material de la junta. → ver diagrama, en página 8</p>

1) No disponible para conexiones embridadas. Sólo disponible con material de la empaquetadura de estanqueidad de PTFE, ver página 5

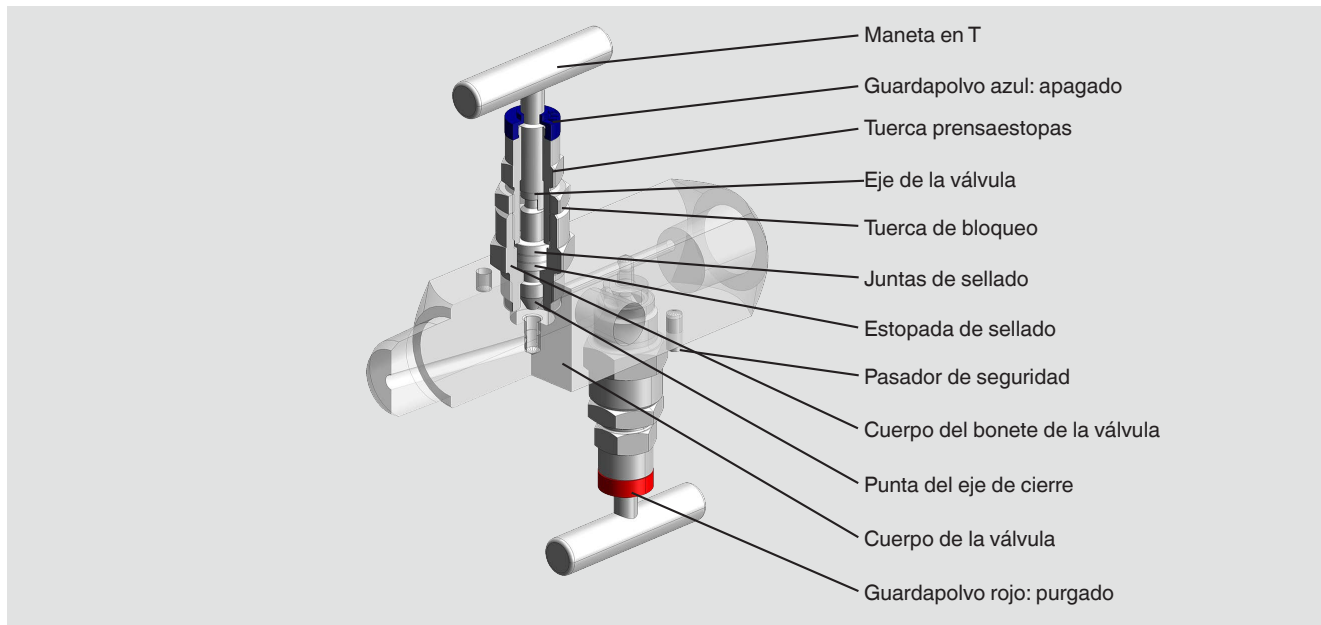
Material		
Partes en contacto con el medio		
Cuerpo de la válvula, cuerpo del bonete	<ul style="list-style-type: none"> ■ Acero inoxidable 316/316L (1.4401/1.4404) ■ Acero inoxidable 321 (1.4541) ■ Monel 400 (2.4360) ■ Hastelloy C276 (2.4819) 	<ul style="list-style-type: none"> ■ Acero inoxidable 6Mo (1.4547) ■ Duplex F51 (1.4462) ■ Super Duplex F55 (1.4501) ■ Inconel 625 (2.4856) ■ Incoloy 825 (2.4858)
Punta del eje de cierre	<ul style="list-style-type: none"> ■ Acero inoxidable 316/316L (1.4401/1.4404) ■ Monel 400 (2.4360) ■ Hastelloy C276 (2.4819) 	<ul style="list-style-type: none"> ■ Duplex F51 (1.4462) ■ Inconel 625 (2.4856) ■ Recubierto con Stellite 6
Estopada de sellado	<ul style="list-style-type: none"> ■ PTFE, rango de temperatura: -55 ... +204 °C [-67 ... +400 °F] ■ PTFE polar, rango de temperatura: -70 ... +204 °C [-94 ... +400 °F] ■ Grafito, rango de temperatura: -55 ... +500 °C [-67 ... +932 °F] ■ Grafito SIGRAFLEX® ZX, calidad nuclear, rango de temperatura: -55 ... +500 °C [-67 ... +932 °F] ■ FKM, rango de temperatura: -29 ... +180 °C [-20 ... +356 °F] ■ FKM AED ¹⁾, rango de temperatura: -46 ... +180 °C [-50 ... +356 °F] ■ Rango de temperatura RTFE ²⁾+5 ... +35 °C [+41 ... 95 °F] 	
Partes sin contacto con el medio		
Tuerca prensaestopas, vástago de válvula, casquillo de junta, tuerca de bloqueo, pasador de bloqueo	Acero inoxidable 316L (1.4404)	
Manilla	<ul style="list-style-type: none"> ■ Acero inoxidable 303 (1.4305) ■ Acero inoxidable 316/316L (1.4401/1.4404) 	

1) Descompresión antiexplosiva

2) PTFE reforzado, material para certificado opcional "Protección contra emisiones según TA-Luft (VDI 2440) e ISO 15848-1"

Versión del bonete de la válvula

Bonete atornillado



Bonete con asa prolongada



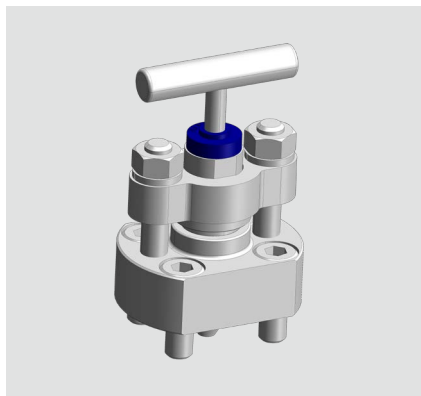
Bonete en miniatura



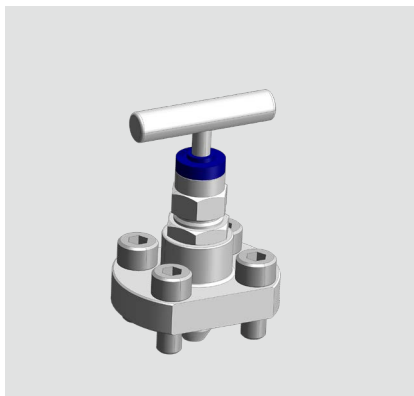
Bonete criogénico



Bonete de válvula OS&Y

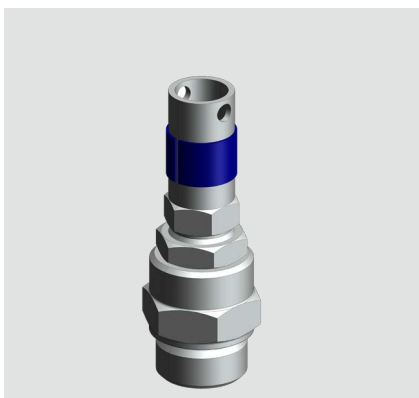


Bonete atornillado

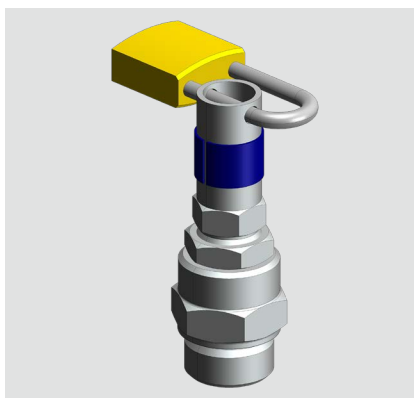


Variante del bonete

Variante antisabotaje



Variante antisabotaje con candado

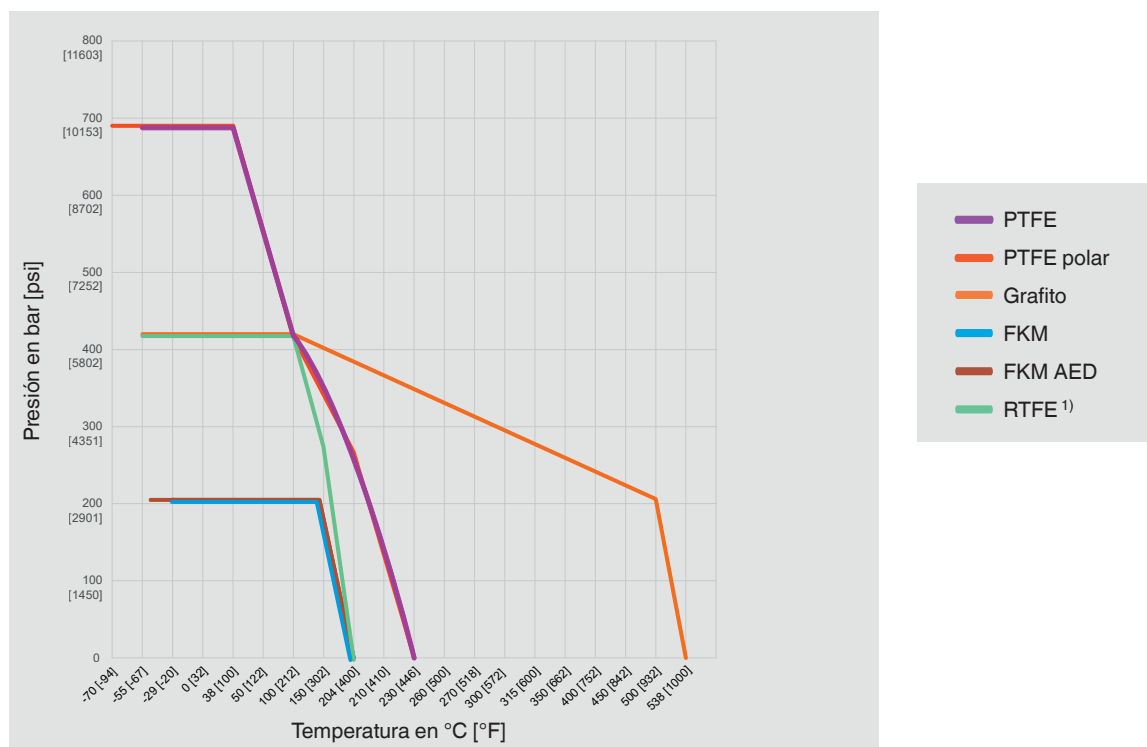


Accesorio: Llave antisabotaje



La llave antisabotaje se incluye en el volumen de suministro de las variantes antisabotaje.

Diagrama de presión y temperatura



Estopada de sellado	Presión de funcionamiento máxima admisible a temperaturas definidas			
	Temperatura mínima	Temperatura de 0 °C [32 °F]	Temperatura de 20 °C [68 °F]	Temperatura máxima
PTFE	690 bar a -55 °C	690 bar	690 bar	276 bar a 204 °C
	10.000 psi a -67 °F	10.000 psi	10.000 psi	4.000 psi a 400 °F
PTFE polar	690 bar a -70 °C	690 bar	690 bar	276 bar a 204 °C
	10.000 psi a -94 °F	10.000 psi	10.000 psi	4.000 psi a 400 °F
Grafito o grafito SIGRA-FLEX® ZX	420 bar a -55 °C	420 bar	420 bar	206 bar a 500 °C
	6.000 psi a -67 °F	6.000 psi	6.000 psi	2.987 psi a 932 °F
FKM	206 bar a -29 °C	206 bar	206 bar	206 bar a 180 °C
	2.987 psi a -20 °F	2.987 psi	2.987 psi	2.987 psi a 356 °F
FKM AED	206 bar a -46 °C	206 bar	206 bar	206 bar a 180 °C
	2.987 psi a -50 °F	2.987 psi	2.987 psi	2.987 psi a 356 °F
RTFE 1)	420 bar a -55 °C	420 bar	420 bar	276 bar a 180 °C
	6.000 psi a -67 °F	6.000 psi	6.000 psi	4.000 psi a 356 °F

1) PTFE reforzado, material para certificado opcional "Protección contra emisiones según TA-Luft (VDI 2440) e ISO 15848-1"


La tabla anterior proporciona información sobre las características de la empaquetadura de sellado en los parámetros de proceso respectivos.

Para maximizar la vida útil, se recomienda que la válvula no funcione continuamente a los límites de temperatura.

La temperatura mínima de diseño para la mayoría de las válvulas de aguja es de -55 °C [-67 °F]. Algunas versiones tienen otras temperaturas de diseño debido a las especificaciones del material.

Para temperaturas de funcionamiento continuamente bajas ≤ -55 °C [≤ -67 °F] se necesita un diseño polar especial.

Homologaciones opcionales

Logo	Descripción	País
	EAC Directiva de equipos a presión	Comunidad Económica Euroasiática
-	BUREAU VERITAS Buques, construcción naval (p. ej. en alta mar)	Internacional
-	CRN Seguridad (p. ej. seguridad eléctrica, sobrepresión, etc.)	Canadá

Declaración del fabricante

Logo	Descripción
-	Información sobre la Directiva de equipos a presión (PED) El diseño, la fabricación y las pruebas se llevan a cabo de acuerdo con las buenas prácticas de ingeniería
-	Certificado de prueba PMI ¹⁾ Cuerpo de la válvula
-	Hidrógeno para uso general ²⁾ Adecuado para aplicaciones generales de hidrógeno en las siguientes condiciones: - Certificado de material para todas las partes en contacto con el medio según NACE MR0175 - Rango de temperatura -55 ... +210 °C [-67 ... +410 °F] - Presión máxima de funcionamiento permitida: 6.000 psi [420 bar] a 20 °C [68 °F] - Con protección contra emisiones fugitivas según TA-Luft (VDI 2440) e ISO 15848-1
-	Libres de aceites y grasas según ASTM G93-03 nivel C (< 66 mg/m²) - Empaquetadura y lubricantes de acuerdo con los requisitos de BAM - Adecuado para aplicaciones de oxígeno en las siguientes condiciones de temperatura y presión (BAM): Empaquetadura de sellado de PTFE: T ≤ 150 °C [302 °F] p ≤ 20 bar [290 psi] Empaquetadura de sellado de grafito: T ≤ 250 °C [482 °F] p ≤ 150 bar [2.175 psi]
-	Ensayo de tipo para la seguridad contra incendios según API 607, ISO 10497, BS 6755-2 ³⁾
-	Apto para agua potable según NSF/ANSI 61-G y NSF/ANSI 372
-	- Con protección contra emisiones fugitivas según TA-Luft (VDI 2440) e ISO 15848-1 - Clase de estanqueidad: AH - Clase de resistencia: C01 - Clase de temperatura: -29 ... +180 °C [-20 ... +356 °F]

1) Identificación positiva del material

2) Póngase en contacto con WIKA para aplicaciones de hidrógeno con especificaciones diferentes

3) Sólo disponible para el bonete OS&Y

Certificados (opción)

Certificados	
Certificados	<ul style="list-style-type: none"> ■ 3.1 Certificado de inspección conforme a EN 10204 - Certificado de material para todas las partes en contacto con el medio según NACE MR0175 - Confirmación de pruebas de presión según MSS SP-61 ¹⁾ - Confirmación de pruebas de presión según API 598 or API 6D

1) Las siguientes pruebas se realizan en el 100 % de las válvulas:

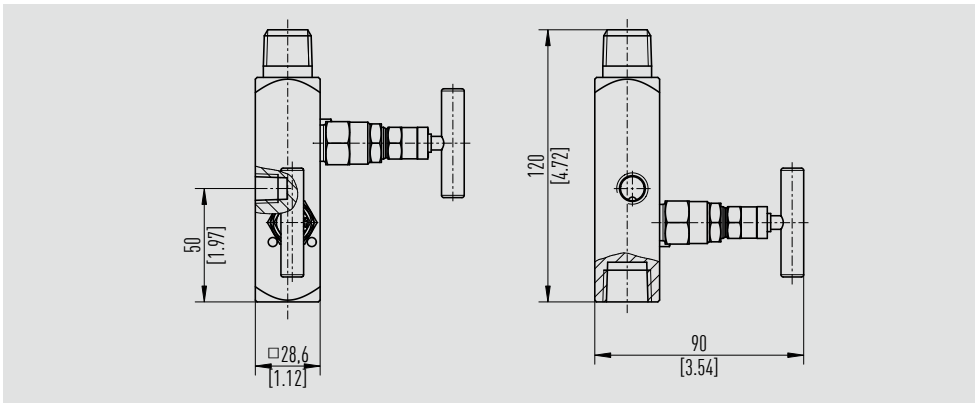
- Prueba de la coraza de la válvula: 15 s de duración de la prueba con 1,5 veces la presión de trabajo admisible

- Prueba del asiento de la válvula: 15 s de duración de la prueba con 1,1 veces la presión de trabajo admisible en el bonete de cierre

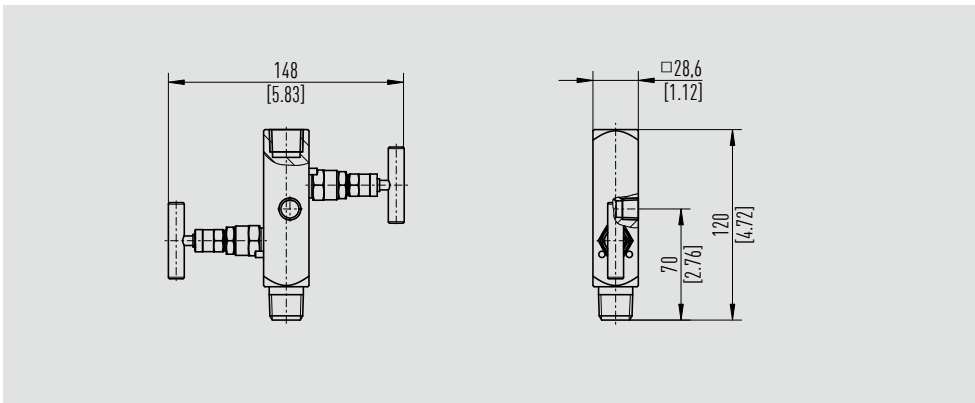
Dimensiones en mm [in]

Las siguientes dimensiones son para versiones fabricadas en acero inoxidable 316/316L (1.4401/1.4404). Con otros materiales, las dimensiones y la forma pueden cambiar.

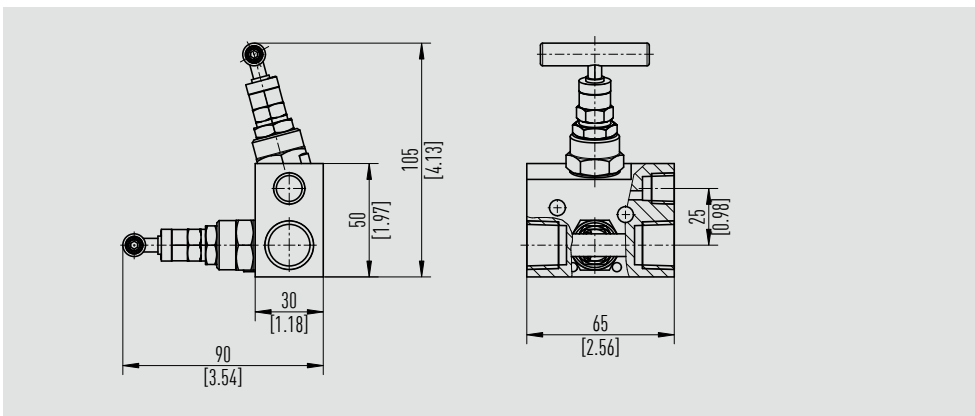
Modelo IV201, diseño cuadrado, posición del bonete en ángulo de 90°, conexiones en línea



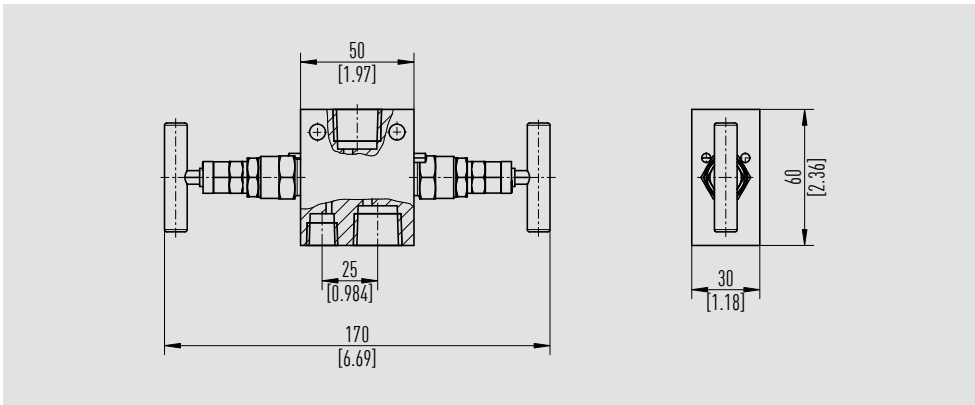
Modelo IV202, diseño cuadrado, posición del bonete en línea, conexiones en línea



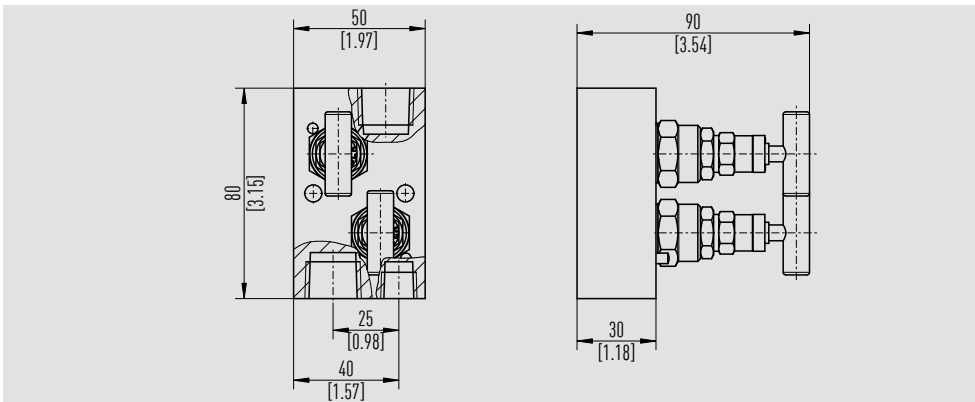
Modelo IV211, diseño plano, posición del bonete en ángulo, conexiones en línea



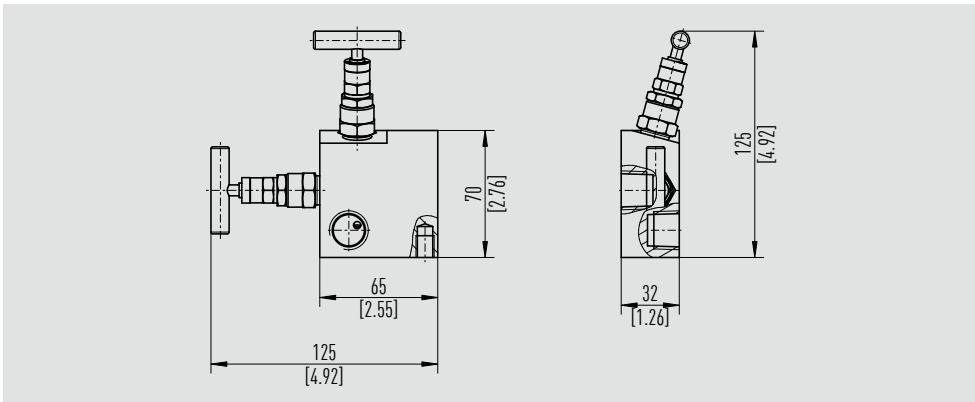
Modelo IV212, diseño plano, posición del bonete en línea, conexiones en línea



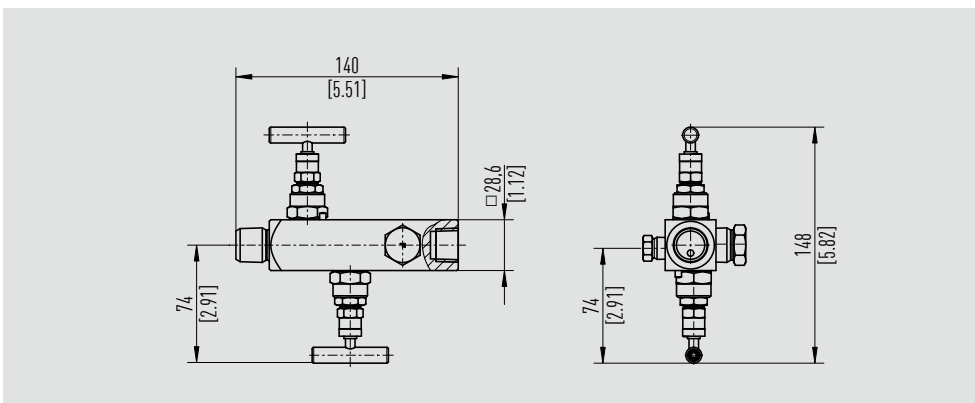
Modelo IV213, diseño plano, posición contigua del bonete, conexiones en línea



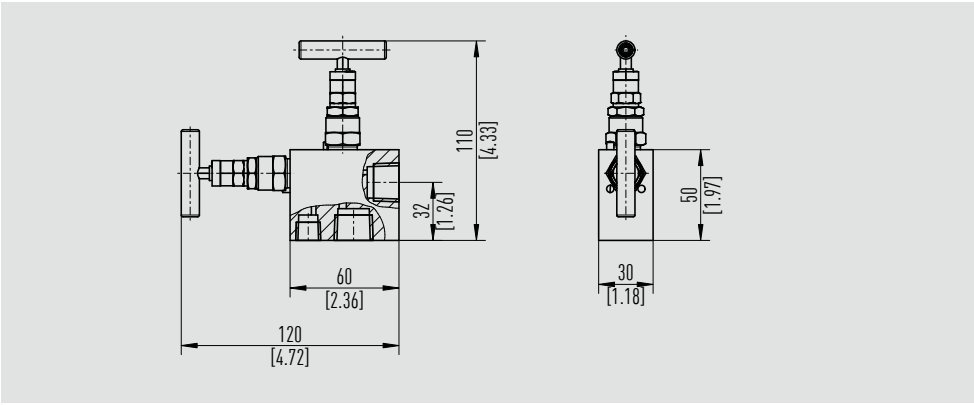
Modelo IV217, diseño plano, posición del bonete en L, conexiones en línea



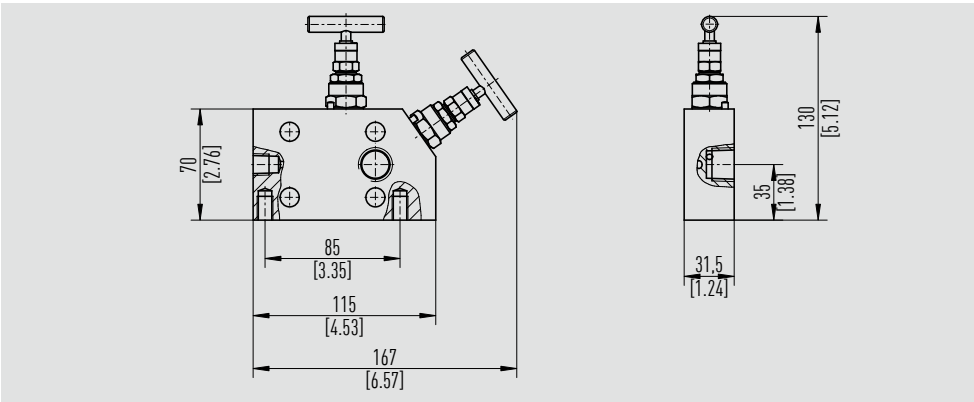
Modelo IV222, diseño cuadrado, posición de bonete en línea, conexión doble para salida de presión



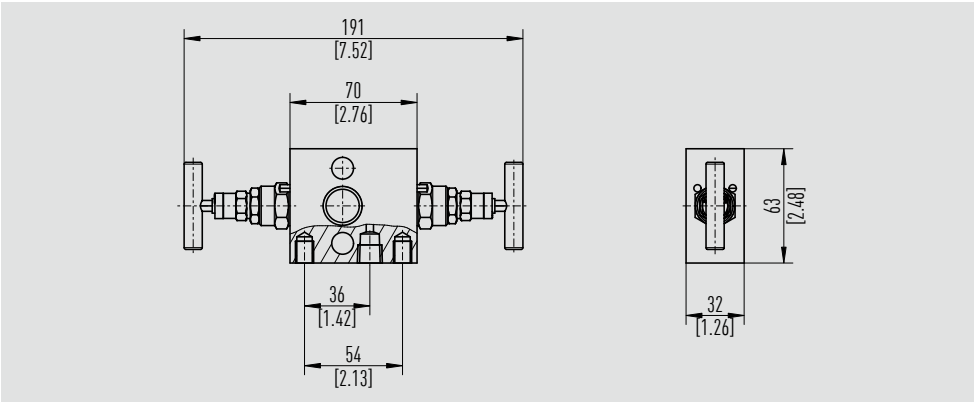
Modelo IV291, diseño plano, posición del bonete en ángulo, conexiones en ángulo



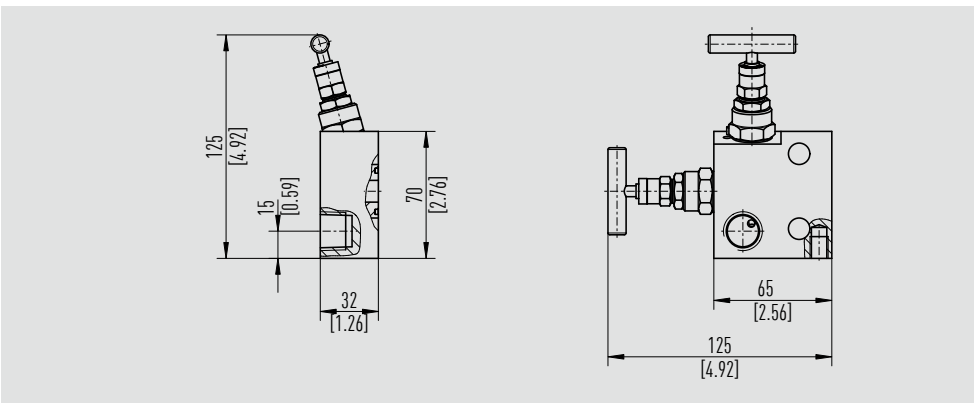
Modelo IV2C1, diseño plano, posición del bonete en ángulo, montaje con brida integral



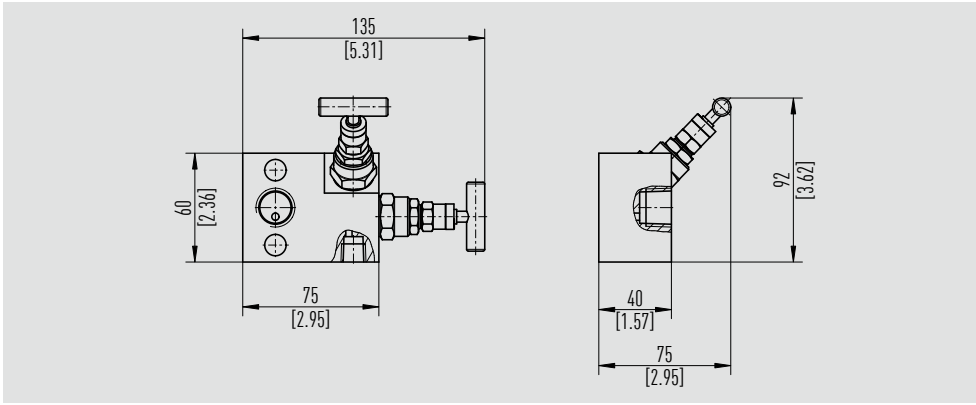
Modelo IV2F2, diseño plano, posición del bonete en línea, montaje directo con brida



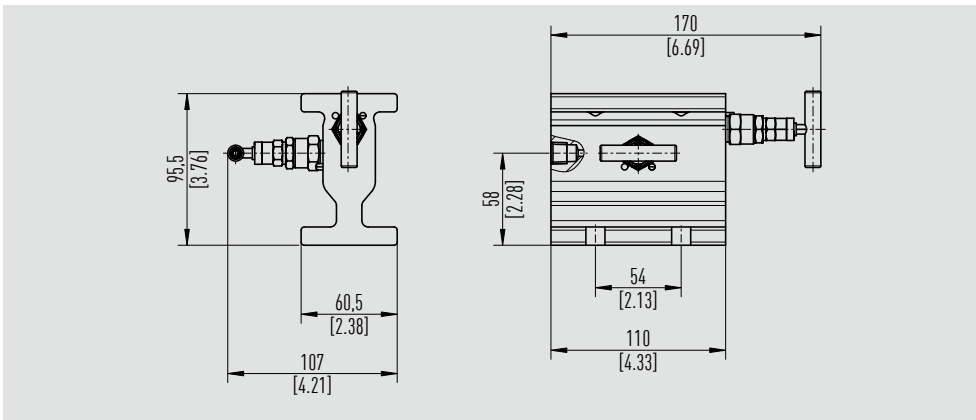
Modelo IV2F7, diseño plano, posición del bonete en L, montaje directo con brida



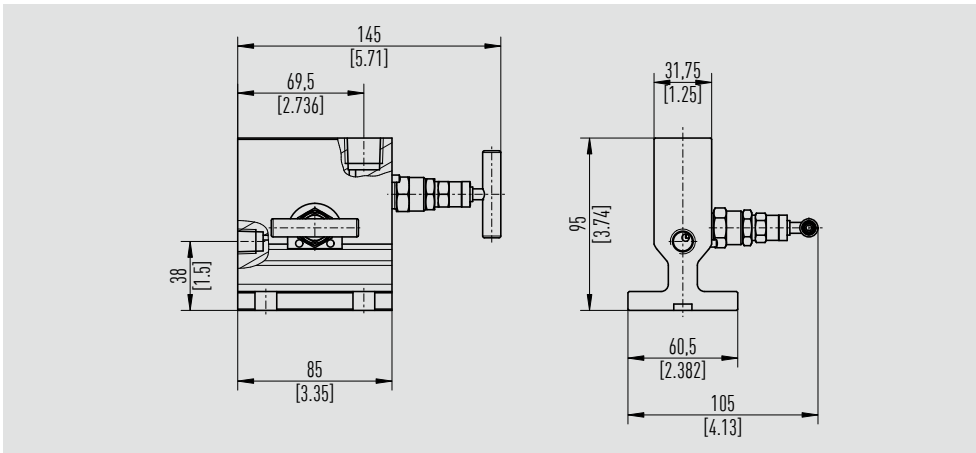
Modelo IV2F8, diseño plano, posición de purga del bonete en 45°, montaje directo con brida



Modelo IV2H1, diseño en H, posición del bonete en ángulo, montaje directo con brida



Modelo IV2T1, diseño en T, posición del bonete en ángulo, montaje directo con brida



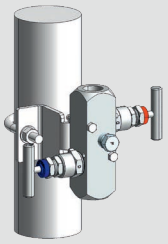
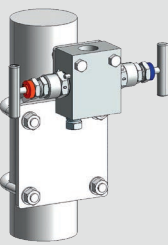
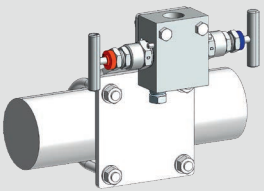
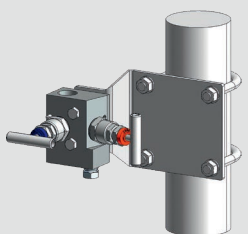
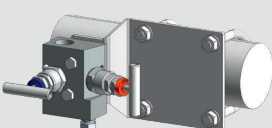
Accesorios

Soporte de montaje con material de montaje

Solo para versiones con código de modelo "R": adecuado para brida de montaje, con taladros de montaje

Volumen de suministro: 1 soporte de montaje, 1 ó 2 pernos en U, 2 tornillos para el montaje de la válvula

Material: acero inoxidable

Para modelo		Alineación de la tubería	Código
IV201, IV202		Vertical	14252307
IV212, IV213		Vertical	14147672
		Horizontal	
IV211		Vertical	14252309
		Horizontal	

Descripción	Código
Llave antisabotaje, acero inoxidable 303 (1.4305)	81640006
Adaptador ½ NPT, hembra - ¾ NPT, macho, acero inoxidable 316/316L (1.4401/1.4404)	81655622
Adaptador ½ NPT, macho - ¼ NPT; hembra, acero inoxidable 316/316L (1.4401/1.4404)	81655620
Tornillo de purga ¼ NPT, acero inoxidable 316/316L (1.4401/1.4404)	81652317
Tornillo de cierre ½ NPT, acero inoxidable 316/316L (1.4401/1.4404)	81652353
Tornillo de cierre ¼ NPT, acero inoxidable 316/316L (1.4401/1.4404)	81652350
Tornillo de cierre G ¼, acero inoxidable 316/316L (1.4401/1.4404)	81652351
Junta de PTFE para G ½	81652355
Junta de PTFE para conexión de brida según IEC 61518, Forma A	81657562
Junta de PTFE para conexión de brida según IEC 61518, Forma B	81652603
Junta de grafito para G ½	81652602
Junta de grafito para conexión de brida según IEC 61518, Forma A	81657563
Junta de grafito para conexión de brida según IEC 61518, Forma B	81652605
2 x perno roscado 7/16" UNF - 1", acero inoxidable 316/316L (1.4401/1.4404)	81655987
2 x perno roscado 7/16" UNF - 1", acero inoxidable 316/316L (1.4401/1.4404)	81655989
2 x perno roscado 7/16" UNF - 2", acero inoxidable 316/316L (1.4401/1.4404)	81655981
Adaptador Minimes 1215 - ¼ NPT, macho, acero al carbono	81655625
Adaptador Minimes 1620 - G ¼, macho, acero inoxidable 316Ti (1.4571)	14503075
Adaptador giratorio ½ NPT, macho - ½ NPT, hembra, presión máx. 690 bar [10.000 psi], acero inoxidable 316/316L (1.4401/1.4404)	81655619
Adaptador giratorio ½ NPT, macho - G ½, hembra, con anillo de retención, presión máx. 420 bar [6.000 psi], acero inoxidable 316/316L (1.4401/1.4404)	81655624
Adaptador giratorio G ¾ A, macho - G ½ A, macho, presión máx. 420 bar [6.000 psi], acero inoxidable 316/316L (1.4401/1.4404)	81655618
Adaptador giratorio G ¾ A, macho - G ¼ A, macho, presión máx. 420 bar [6.000 psi], acero inoxidable 316/316L (1.4401/1.4404)	81655617
Adaptador giratorio G ¾ A, macho - G ½, hembra, con anillo de retención, presión máx. 420 bar [6.000 psi], acero inoxidable 316/316L (1.4401/1.4404)	81655621
Adaptador giratorio G ½, macho - G ½, hembra, con anillo de retención, presión máx. 420 bar [6.000 psi], acero inoxidable 316/316L (1.4401/1.4404)	81655623
Racor adaptador 6 mm DE - ¼ NPT, macho, acero inoxidable 316/316L (1.4401/1.4404)	81643499
Racor adaptador para tubo 10 mm DE - ¾ NPT, hembra, acero inoxidable 316/316L (1.4401/1.4404)	81643536
Racor adaptador 6 mm DE - ½ NPT, hembra, acero inoxidable 316/316L (1.4401/1.4404)	81643562
Racor adaptador para tubo 12 mm DE - ¾ NPT, macho, acero inoxidable 316/316L (1.4401/1.4404)	81643526

Otros accesorios a petición

Información para pedidos

Modelo/Diseño del bonete/Variante del bonete/Empaquetadura de estanquidad/Características especiales de diseño/Opciones

© 02/2018 WIKA Alexander Wiegand SE & Co. KG, reservados todos los derechos..

Los datos técnicos descritos en este documento corresponden al estado actual de la técnica en el momento de la publicación.

Nos reservamos el derecho de modificar los datos técnicos y materiales.

En caso de interpretación diferente de la hoja técnica traducida y de la inglesa, prevalecerá la redacción inglesa.

