

Anello di lavaggio

Per attacco flangiato, separatori a membrana

Modello 910.27

Scheda tecnica WIKA AC 91.05

Applicazioni

- Per i separatori a membrana con attacco flangiato con membrana affacciata o a cella
- Lavaggio delle linee di processo per evitare depositi o intasamenti
- Pulizia dei depositi dalle membrane
- Taratura del punto di misura dopo la separazione dal processo

Caratteristiche distintive

- Ampia scelta di materiali speciali
- Disponibili tutte le norme, i diametri nominali, e gli attacchi affacciati più comuni
- Fori di spurgo con viti di fissaggio
- Anello di spurgo con valvole montate

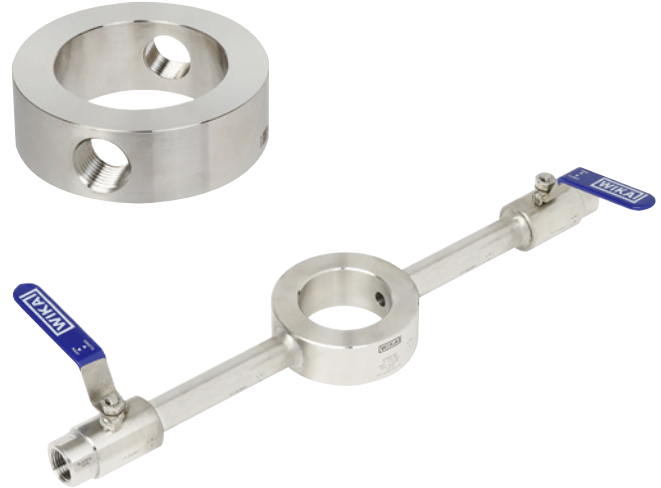


Fig. in alto: Anello di lavaggio, modello 910.27

Fig. in basso: Anello di spurgo, modello 910.27 con valvole montate

Descrizione

L'anello di spurgo modello 910.27 è montato tra il separatore a membrana (a scelta tra quello a flangia o a cella) e la flangia di processo utilizzando guarnizioni standardizzate.

L'anello di spurgo è disponibile con uno o due fori di spurgo laterali. Per evitare di compromettere la misura i depositi, soprattutto quelli sulla membrana, possono essere rimossi mediante lavaggio e pulizia.

Gli anelli di spurgo con valvole montate ampliano i sistemi di separazione a membrana in modo che la manutenzione possa essere effettuata con le valvole ancora montate.

Taratura del punto di misura senza smontaggio

E' possibile effettuare la taratura direttamente in campo utilizzando l'anello di spurgo con valvole montate e una valvola di intercettazione a monte. Nella sua gamma di prodotti, WIKA ha l'attrezzatura di taratura necessaria a questo scopo, ad esempio il manometro digitale di precisione, modello CPG1500, e anche la generazione di pressione necessaria, ad esempio la pompa manuale, modello CPP30 o modello CPP1000-H.

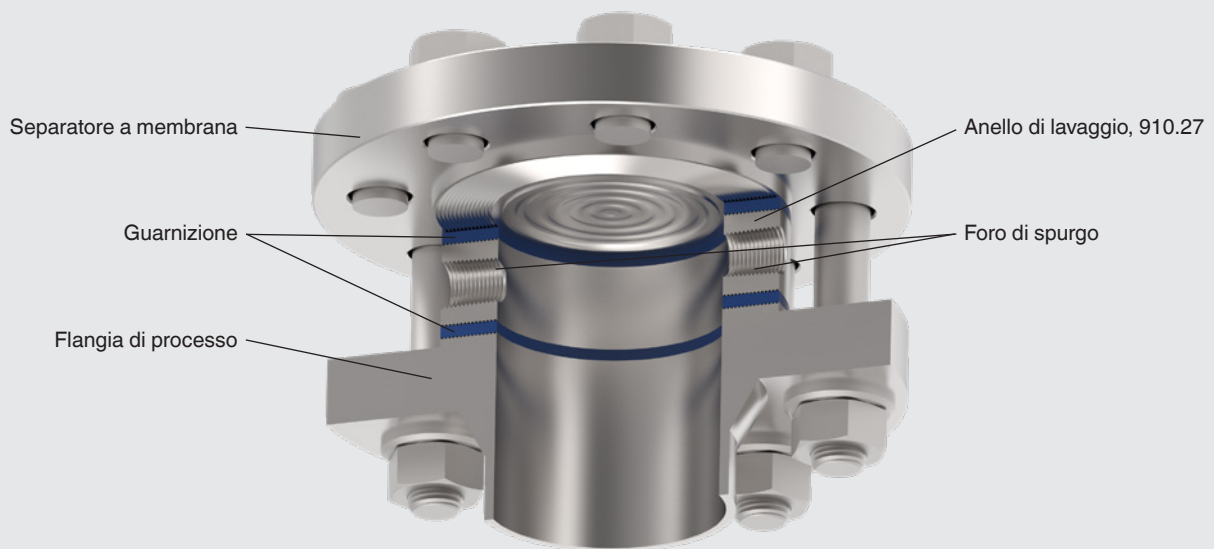
Specifiche tecniche

Modello 910.27		
Attacco al processo		
Secondo DIN EN 1092-1	DN 40	<ul style="list-style-type: none"> ■ Forma A/B1 ¹⁾ ■ Forma B2 ■ Forma C (incameratura maschio) ■ Forma D (incameratura femmina) ■ Forma E (porta guarnizioni) ■ Forma F (recesso)
	DN 50	
	DN 80	
	DN 100	
	DN 125	
Secondo ASME B16.5	1 ½"	<ul style="list-style-type: none"> ■ RF 125 ... 250 AA ■ RFSF ■ Flangia piana ■ Incameratura doppia stretta maschio ■ Attacco stretto maschio ■ Incameratura doppia stretta femmina ■ Attacco stretto femmina ■ Incameratura doppia larga maschio ■ Attacco largo maschio ■ Incameratura doppia larga femmina ■ Attacco largo femmina ■ Scanalatura RJF
	2"	
	2 ½"	
	3"	
	4"	
	5"	
Foro di spurgo		
Versione	<ul style="list-style-type: none"> ■ Su un lato ■ Su entrambi i lati 	
Filettatura femmina	<ul style="list-style-type: none"> ■ ½ NPT ■ ¼ NPT ■ ⅛ NPT ■ ¾ NPT ■ G ½ ■ G ¼ ■ G ⅛ altri a richiesta 	
Filetto maschio (con adattatore)	<ul style="list-style-type: none"> ■ ½ NPT ■ ¼ NPT ■ G ½ ■ G ¼ altri a richiesta 	
Tappo a vite	<ul style="list-style-type: none"> ■ Senza ■ Con tappo a vite corrispondente al foro di spurgo 	
Montaggio della valvola	<ul style="list-style-type: none"> ■ Senza ■ Su un lato ■ Su entrambi i lati 	
Valvola	<ul style="list-style-type: none"> ■ Modello IV10, valvola a spillo; vedere la scheda tecnica AC 09.22 ■ Modello IV11, valvola multiport; vedere la scheda tecnica AC 09.22 ■ Modello BV, valvola a sfera; vedere la scheda tecnica AC 09.28 	
Materiali	<ul style="list-style-type: none"> ■ Acciaio inox 1.4571 (316Ti), 1.4404 (316L), 1.4435 (316L), 1.4541 (321) ■ Hastelloy C22 (2.4602), C276 (2.4819) ■ Monel 400 (2.4360) ■ Nichel 200 (2.4060, 2.4066) ■ Titanio grado 2 (3.7035) 	

1) Per gli anelli di lavaggio modello 910.27 le superfici flangiate delle forme A e B1 sono identiche sul piano tecnico e costruttivo.

Altri attacchi al processo e materiali su richiesta

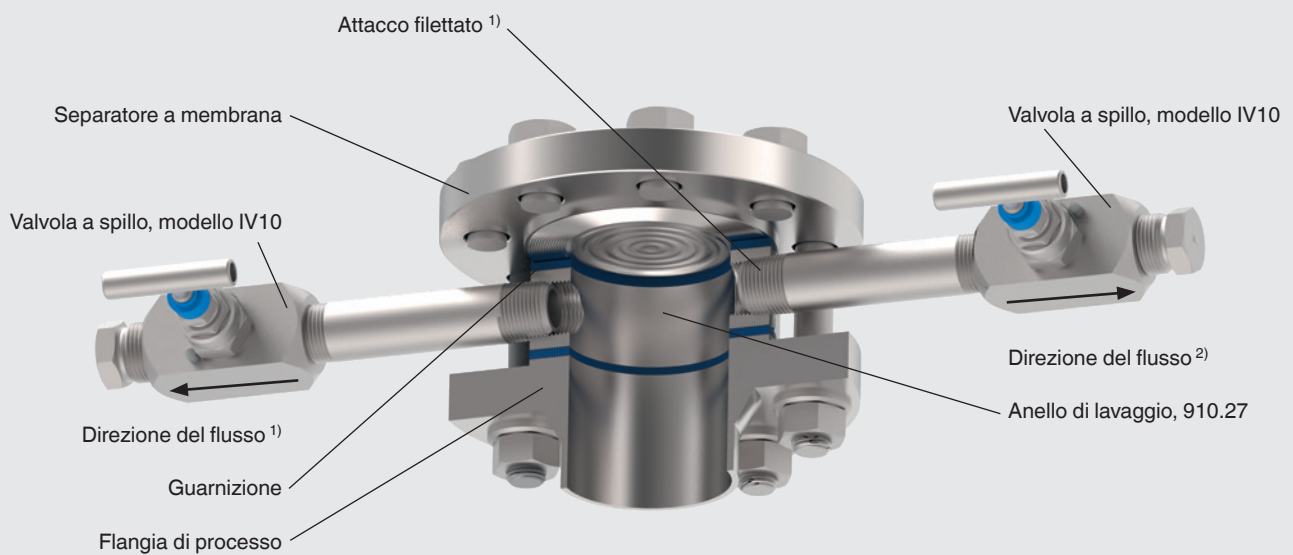
Esempio di installazione, modello 910.27 con fori di spurgo, assemblato con un separatore a membrana



14398747.01

Separatore a membrana, guarnizioni ed elementi di bloccaggio non inclusi nella fornitura.

Esempio di installazione, modello 910.27 con valvole a spillo montate, assemblato con un separatore a membrana



1) Con l'attacco filettato conico, l'allineamento delle valvole può differire leggermente.

2) Le valvole a sfera sono progettate per una direzione del flusso preferita (unidirezionale). Per un'intercettazione ottimale del fluido, le valvole vengono pertanto montate come mostrato.

Omologazioni

Omologazioni opzionali

Logo	Descrizione	Regione
	EAC	Comunità economica eurasiatica
	Direttiva PED	

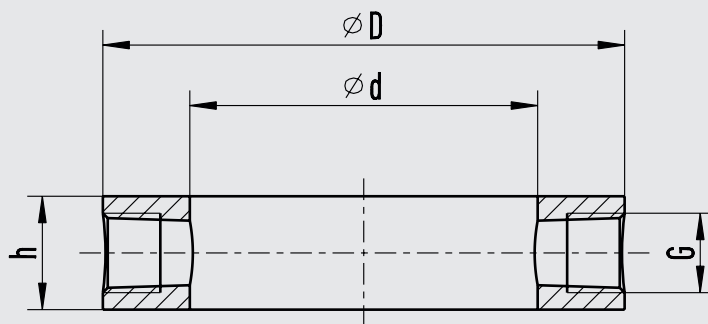
Certificati (opzione)

Certificati	
Certificati	<ul style="list-style-type: none">■ Rapporto di prova 2.2 conforme a EN 10204■ Certificato d'ispezione 3.1 conforme a EN 10204

→ Per le omologazioni e i certificati, consultare il sito internet

Dimensioni in mm [in]

Anello di lavaggio, modello 910.27 con foro(i) di spurgo



La filettatura "G" può essere fornita su un lato o su entrambi i lati dell'anello di lavaggio.
Filettature disponibili, vedere pagina 2

1454579.01

Attacco flangiato secondo DIN EN 1092-1

DN	PN in bar	Dimensioni in mm [in]			Peso in kg [lbs]
		D	d	h	
25	10 ... 100	68 [6,667]	25 [0,984]	35 [1,378]	0,7 [1,54]
40	10 ... 100	88 [3,464]	49 [1,929]	35 [1,378]	0,9 [1,98]
50	10 ... 100	102 [4,016]	62 [2,441]	35 [1,378]	1,10 [2,43]
80	10 ... 100	138 [5,433]	92 [3,622]	35 [1,378]	1,90 [4,19]
100	10 ... 100	162 [6,378]	92 [3,622]	35 [1,378]	3,15 [6,95]
125	10 ... 100	188 [7,402]	126 [4,961]	35 [1,378]	3,50 [7,72]

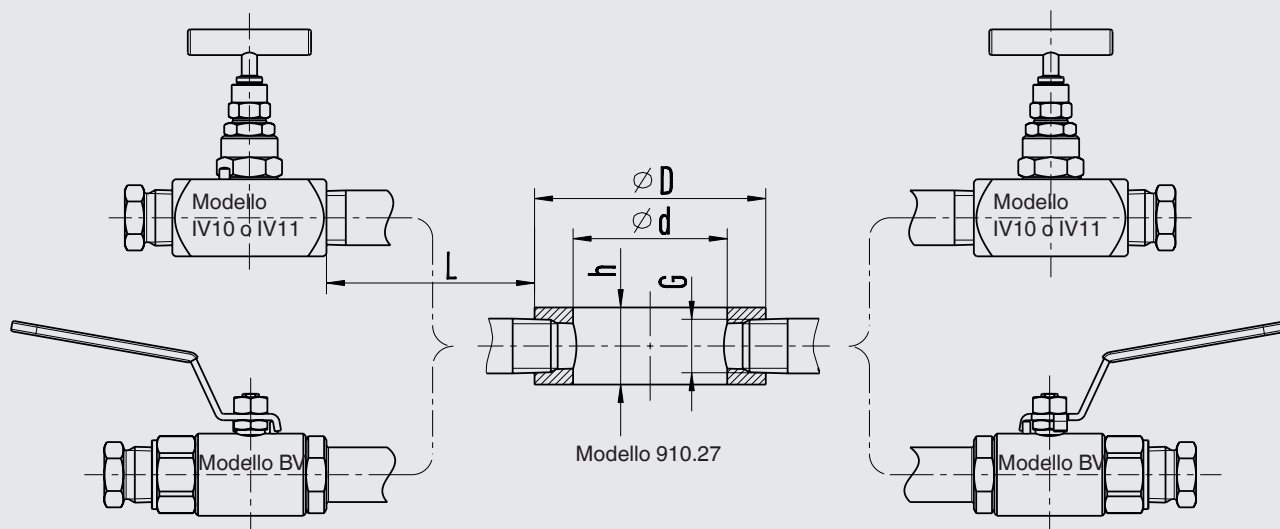
Attacco flangiato secondo ASME B 16.5

DN	Classe	Dimensioni in mm [in]			Peso in kg [lbs]
		D	d	h	
1"	150 ... 600	51 [2,007]	25 [0,984]	35 [1,378]	0,3 [0,66]
1 ½"	150 ... 600	73 [2,874]	40 [1,574]	35 [1,378]	0,6 [1,32]
2"	150 ... 600	92 [3,622]	62 [2,441]	35 [1,378]	0,60 [1,323]
3"	150 ... 600	127 [5,000]	92 [3,622]	35 [1,378]	1,05 [2,315]
4"	150 ... 600	157 [6,181]	92 [3,622]	35 [1,378]	2,85 [6,283]
5"	150 ... 600	185,5 [7,303]	126 [4,961]	35 [1,378]	3,30 [7,275]

Su richiesta pressioni nominali maggiori ed altre dimensioni

Dimensioni in mm [in]

Anello di spurgo, modello 910.27 con valvole montate



Per le dimensioni dei modelli IV10, IV11, vedere la scheda tecnica AC 09.22.
Per le dimensioni del modello BV, vedere la scheda tecnica AC 09.28.

1454579.01

Attacco flangiato secondo DIN EN 1092-1

DN	PN in bar	Dimensioni in mm [in]			
		D	d	h	L
50	16 ... 100	102 [4,016]	62 [2,441]	30 [1,181]	■ 75 [2,953] ■ 100 [3,937]
80	16 ... 100	138 [5,433]	92 [3,622]	30 [1,181]	■ 75 [2,953] ■ 100 [3,937]
100	16 ... 100	162 [6,378]	92 [3,622]	30 [1,181]	■ 75 [2,953] ■ 100 [3,937]
125	16 ... 100	188 [7,402]	126 [4,961]	30 [1,181]	■ 75 [2,953] ■ 100 [3,937]

Attacco flangiato secondo ASME B 16.5

DN	Classe	Dimensioni in mm [in]			
		D	d	h	L
2"	150 ... 600	92 [3,622]	62 [2,441]	30 [1,181]	■ 75 [2,953] ■ 100 [3,937]
3"	150 ... 600	127 [5,000]	92 [3,622]	30 [1,181]	■ 75 [2,953] ■ 100 [3,937]
4"	150 ... 600	157 [6,181]	92 [3,622]	30 [1,181]	■ 75 [2,953] ■ 100 [3,937]
5"	150 ... 600	185,5 [7,303]	126 [4,961]	30 [1,181]	■ 75 [2,953] ■ 100 [3,937]

Su richiesta pressioni nominali maggiori ed altre dimensioni

Informazioni per l'ordine

Modello / Attacco al processo (standard, diametro nominale, stadio di pressione nominale) / Forma della superficie di tenuta / Materiale / Foro di spurgo / Montaggio della valvola / Tappo a vite / Opzioni

© 10/2003 WIKA Alexander Wiegand SE & Co. KG, tutti i diritti riservati.
Le specifiche tecniche riportate in questo documento rappresentano lo stato dell'arte al momento della pubblicazione.
Ci riserviamo il diritto di apportare modifiche alle specifiche tecniche ed ai materiali.
In caso di una diversa interpretazione tra la scheda tecnica tradotta e quella in inglese, prevale quest'ultima.

