

精密型数字压力表

型号CPG1500

威卡 (WIKA) 数据资料CT 10.51



更多认证请
参见第4-5页

应用

- 油气行业
- 维修和服务设施
- 校准服务公司和服务行业
- 简单的现场校准
- 压力测试

功能特性

- 测量范围：0 ... 1000 MPa (0 ... 150,000 psi)，可提供真空和绝压范围
- 准确度：最高达0.025 % (包含校准证书)
- 本安型
- 带日志功能，测量频率达50次/秒
- 配备WIKA-CAL软件，支持WIKA-Wireless无线通信



精密型数字压力表，CPG1500型

描述

简介

CPG1500型精密型数字压力表采用模拟压力表的设计理念，但其精度不亚于数字校准仪。CPG1500型精密型数字压力表结合了数字测量技术的高准确度与模拟仪表的简单性，其性能、易用性和仪表功能都远超市场上的同类竞争产品。

准确度

CPG1500型数字压力表的准确度可达0.1%FS (可选准确度为0.05%FS或0.025%FS)，温度补偿范围为-10 ... +50 °C (14 ... 122 °F)。读数可以显示在26个压力和5个级别的单位，也在客户特定的单位之一，从而避免复杂的转换。

采样频率

用户可根据具体应用要求自定义测量频率。标准应用的测量频率通常为3次/秒，最高可达50次/秒，用户根据不同测量要求进行设置。

该压力表还拥有节能功能，可自动切换至“休眠”模式。在该模式下，电池寿命可延长至2500小时。

产品特性

该款压力表采用全新的菜单导航，操作非常简单。清晰的显示屏、内置条形图显示界面，以及大面积文本显示区域，让客户能有效分析多个测量点。

此外，它还具备MIN/MAX (最小/最大) 功能，该功能不仅便于客户立即读取最高压力和最低压力，还能自动储存最大和最小压力值。

软件

CPG1500型可配备WIKA-CAL校准软件。WIKA-CAL软件还能安装到计算机，用于校准应用和管理SQL数据库中的校准和仪表数据。此外，用户还能选配WIKA-Wireless传输数据。

经过认证的准确度

每个数字式压力表的准确度出厂时都经过认证，并随附出厂校准证书，能完美匹配对应仪表。按照客户要求，我们还能提供DKD/DAkkS校准证书。

规格参数 CPG1500型

传感器技术							
量程							
表压	MPa	0 ... 0.01 ¹⁾	0 ... 0.025 ²⁾	0 ... 0.04 ²⁾	0 ... 0.06 ²⁾	0 ... 0.1	0 ... 0.16
		0 ... 0.25	0 ... 0.4	0 ... 0.6	0 ... 1	0 ... 1.6	0 ... 2.5
		0 ... 4	0 ... 6	0 ... 10	0 ... 16	0 ... 20	0 ... 25
		0 ... 40	0 ... 60	0 ... 70 ³⁾	0 ... 100 ³⁾	0 ... 160 ⁴⁾	0 ... 250 ⁴⁾
		0 ... 400 ⁵⁾	0 ... 600 ⁵⁾	0 ... 700 ⁵⁾	0 ... 800 ⁵⁾	0 ... 1,000 ⁵⁾	
	psi	0 ... 1.5 ¹⁾	0 ... 5 ²⁾	0 ... 10 ²⁾	0 ... 15	0 ... 20	0 ... 30
		0 ... 50	0 ... 60	0 ... 100	0 ... 150	0 ... 160	0 ... 200
		0 ... 300	0 ... 500	0 ... 700	0 ... 1,000	0 ... 1,500	0 ... 2,000
		0 ... 3,000	0 ... 5,000	0 ... 6,000	0 ... 8,000	0 ... 10,000 ³⁾	0 ... 15,000 ³⁾
		0 ... 20,000 ⁴⁾	0 ... 30,000 ⁴⁾	0 ... 50,000 ⁵⁾	0 ... 100,000 ⁵⁾	0 ... 150,000 ⁵⁾	
绝压	MPa abs.	0 ... 0.025 ²⁾	0 ... 0.04 ²⁾	0 ... 0.06 ²⁾	0 ... 0.1	0 ... 0.16	0 ... 0.25
		0 ... 0.4	0 ... 0.6	0 ... 0.7	0 ... 1	0 ... 1.6	0 ... 2
		0 ... 2.5	0 ... 4				
	psi abs.	0 ... 3.5 ²⁾	0 ... 5 ²⁾	0 ... 10 ²⁾	0 ... 15	0 ... 20	0 ... 30
		0 ... 50	0 ... 60	0 ... 100	0 ... 150	0 ... 200	0 ... 300
		0 ... 500					
真空和+/-量程	MPa	-0.025 ... +0.025 ²⁾	-0.04 ... +0.4 ⁰²⁾	-0.06 ... +0.06	-0.1 ... 0	-0.1 ... +0.06	-0.1 ... 0.15
		-0.1 ... 0.25	-0.1 ... 0.3	-0.1 ... 0.5	-0.1 ... 0.7	-0.1 ... 0.9	-0.1 ... 1
		-0.1 ... 1.5	-0.1 ... 2.4	-0.1 ... 2.5	-0.1 ... 3.9	-0.1 ... 4	
	psi	-14.5 ... 0	-14.5 ... +15	-14.5 ... 40	-14.5 ... 70	-14.5 ... 100	-14.5 ... 130
		-14.5 ... 300	-3 ... +3 ²⁾	-5 ... +5 ²⁾	-8 ... +8	-3 ... 0 ²⁾	-5 ... 0 ²⁾
		-8 ... 0 ²⁾					
过压限值							
传感器	< 2.5 MPa; 3倍 > 2.5 MPa ... ≤ 60 MPa; 2倍 > 60 MPa ... ≤ 160 MPa; 1.5倍 > 160 MPa; 1.3倍 > 600 MPa; 1.1倍			< 360 psi; 3倍 > 360 psi ... ≤ 870 psi; 2倍 > 870 psi ... ≤ 2,500 psi; 1.5倍 > 2,500 psi; 1.3倍 > 8,500 psi; 1.1倍			
显示	> 110%FS 或 -10%FS						
准确度 ^{6) 7)}	标准: 0.1%FS 可选: 0.05 % FS ⁸⁾ 0.025 % FS ^{8) 9)}						

1) 扩展准确度: 0.2 % FS

2) 扩展准确度: 0.15 % FS

3) 不适用于冲洗版本

4) 在 23 °C ± 3°C 的参考条件下, 扩展准确度 0.1%FS

5) 在 23 °C ± 3°C 的参考条件下, 扩展准确度 0.25%FS

6) 该参数由总测量不确定性定义, 用包含因子 (k = 2) 表示并纳入以下因素: 仪表的固有性能、基准仪表的测量不确定性、长期稳定性、环境条件的影响, 以及定期零点调节期间整个补偿范围的漂移和温度影响。

7) FS=满量程=量程的终端-量程的起始

8) 测量频率 ≤ 3次/秒

9) 在 23 °C ± 3°C 的参考条件下, 仅适用于 ≥ 0 ... 0.1 MPa 到 ≤ 0 ... 100 MPa (≥ 0 ... 15 psi 到 ≤ 0 ... 14,500 psi)。

传感器技术	
补偿温度范围	-10 ... +50 °C (14 ... 122 °F)
压力类型	表压、绝压 (最高达2 MPa绝压) 和真空测量范围
过程连接	
标准 ≤ 100 MPa (≤ 15,000 psi)	G ½ B、G ¼ B、½ NPT、¼ NPT、G 1 B (平嵌) 和 G ½ B (平嵌)
高压型 > 100 MPa (> 15,000 psi)	<ul style="list-style-type: none"> ■ M16 x 1.5母螺纹, 带密封圈 ■ M20 x 1.5 母螺纹, 带密封圈 ■ 9/16 - 18 UNF 母螺纹 F 250-C
压力介质	所有兼容316不锈钢的液体和气体
可调节	偏移和量程因素可调

基本仪表

显示器	
显示器	5 ½位7段显示屏, 含显示辅助信息的大型矩阵区域 条形图: 0 ... 100 % 可调背光
可旋转外壳	外壳可旋转330°
分辨率	4 ... 5 ½位, 可调; 取决于选定的压力元件
压力单位	标配: psi和MPa 选配: mbar、kg/cm ² 、Pa、hPa、kPa、bar、mmH ₂ O、mH ₂ O、inH ₂ O、inH ₂ O (4 °C)、inH ₂ O (20 °C)、inH ₂ O (60 °F)、ftH ₂ O、mmHg、cmHg、inHg、inHg (0 °C)、inHg (60 °F)、kp/cm ² 、lbf/ft ² 、kN/m ² 、atm、Torr、微米以及用户自定义单位 ¹⁰⁾
功能	
率 频 量 测	最大50/s
菜单语言	标配: 英语 选配: 德语、意大利语、法语、西班牙语、俄语和波兰语
存储器	标配: MIN/MAX 选配: 集成数据记录器
菜单功能	Min/Max (最大/最小值) 报警 (视觉)、断电功能、测量频率、均值滤波器、压力变化率、均值 (通过调节间隔)、液位指示器、清除偏移和显示阻尼
均值区间	1 ... 300秒, 可调
数据记录器 ¹¹⁾	循环记录器: 自动记录多达1,000,000个数值; 循环时间: 1 ... 3,600 s范围内可调, 步进为1 s, 测量频率调节步进可为: 1次/s、3次/s、10次/s和50次/s
材料	
接液部件	≤ 100 MPa: 不锈钢316 > 100 MPa: 不锈钢1.4534 -0.1 ... <4 MPa: 不锈钢316 > 4 ... 100 MPa: 不锈钢316+Elgiloy cells 2.4711
壳 表	压铸铝, 镀镍
供电电压	
电源	3 x 1.5 V, 5号碱性电池 (AA) ¹²⁾
最大电压	DC 4.95 V (火花点火)
电池续航时间	典型值为2,000 ... 2,500 h (没开背光且WIKA-Wireless未激活)
电池状态指示	四格 (每格25%) 图标指示电池电量

10) 用户定义的单位只能通过WIKA-CAL软件设置, The CPG1500 必须配备 WIKA-Wireless。

11) 为充分使用记录器的功能, 须配备WIKA-CAL软件。

记录器数据可通过WIKA-CAL试用版下载为CSV文件。使用记录器模板WIKA-CAL可实时记录, 精确数据分析或直接创建证书。

12) 对于危险区域, 仅以下电池型号可用:

- 金霸王 (Duracell), 仅需Duracell MN1500
- 金霸王 (Duracell), Duralock Plus Power MN1500
- 瓦尔塔 (Varta), RAYOVAC Maximum Plus 4006

基础仪器	
允许环境条件	
工作温度	-10 ... +50 °C (14 ... 122 °F)
介质温度	-10 ... +50 °C (14 ... 122 °F) (更低温度限值为介质的凝固点以上)
储存温度	-20 ... +70 °C (-4 ... +158 °F)
相对湿度	< 95 % r.H. (非冷凝)
通信 (可选)	
接口	WIKA-Wireless ¹³⁾
表壳	
尺寸	约100 x 150 x 59 mm (3.9 x 5.9 x 2.3 in)
防护等级	IP65
重量	<ul style="list-style-type: none"> ■ 包含电池约680g (1.5磅) ■ 带防护橡胶帽约820g (1.81磅)

WIKA-Wireless ¹³⁾	
频率范围	2,400 ... 2,500 MHz
HF输出功率	最大2dBm (+2 dBi)
通道数量	
标准	79
低功率	40
通道间距	
标准	1 MHz
低功率	2 MHz
带宽	1 or 2 MHz
输出功率	4 dBm / 10 mW Ex ia防爆型故障条件下的最大输出功率：490 mW

13) 须配备带Bluetooth® 2.1接口的计算机
WIKA-Wireless Low Energy (=LE) 需要通过myWIKA设备智能手机应用程序与支持ios的手机进行通信。

认证

标志	描述	国家										
  	<p>EU符合性声明</p> <ul style="list-style-type: none"> ■ EMC 指令 ■ 压力设备指令 ■ RoHS 指令 ■ R&TTE 指令 <p>使用EN 300 328统一频率范围2,400 ... 2,500 MHz; Bluetooth®Classic, 最大传输功率10 mW。</p> <ul style="list-style-type: none"> ■ 该仪表广泛适用于欧盟、中国、挪威和列支敦士登等国家和地区。 <table border="0" style="width: 100%;"> <tr> <td style="width: 50%;">Ex i 爆炸性气体环境0区</td> <td style="width: 50%;">II 1G Ex ia IIC T4 Ga</td> </tr> <tr> <td>爆炸性气体环境1区或0区安装</td> <td>II 1/2G Ex ia IIC T4 Ga/Gb</td> </tr> <tr> <td>爆炸性气体环境1区</td> <td>II 2G Ex ia IIC T4 Gb</td> </tr> <tr> <td></td> <td>T4 at -10 ... +50 °C</td> </tr> </table>	Ex i 爆炸性气体环境0区	II 1G Ex ia IIC T4 Ga	爆炸性气体环境1区或0区安装	II 1/2G Ex ia IIC T4 Ga/Gb	爆炸性气体环境1区	II 2G Ex ia IIC T4 Gb		T4 at -10 ... +50 °C	欧盟		
Ex i 爆炸性气体环境0区	II 1G Ex ia IIC T4 Ga											
爆炸性气体环境1区或0区安装	II 1/2G Ex ia IIC T4 Ga/Gb											
爆炸性气体环境1区	II 2G Ex ia IIC T4 Gb											
	T4 at -10 ... +50 °C											
	<p>IECEx 危险区域</p> <table border="0" style="width: 100%;"> <tr> <td style="width: 50%;">Ex i 爆炸性气体环境0区</td> <td style="width: 50%;">Ex ia IIC T4 Ga</td> </tr> <tr> <td>爆炸性气体环境1区或0区安装</td> <td>Ex ia IIC T4 Ga/Gb</td> </tr> <tr> <td>爆炸性气体环境1区</td> <td>Ex ia IIC T4 Gb</td> </tr> <tr> <td>爆炸性气体环境2区</td> <td>Ex ia IIC T4 Gc</td> </tr> <tr> <td></td> <td>T4 at -10 ... +50 °C</td> </tr> </table>	Ex i 爆炸性气体环境0区	Ex ia IIC T4 Ga	爆炸性气体环境1区或0区安装	Ex ia IIC T4 Ga/Gb	爆炸性气体环境1区	Ex ia IIC T4 Gb	爆炸性气体环境2区	Ex ia IIC T4 Gc		T4 at -10 ... +50 °C	国际
Ex i 爆炸性气体环境0区	Ex ia IIC T4 Ga											
爆炸性气体环境1区或0区安装	Ex ia IIC T4 Ga/Gb											
爆炸性气体环境1区	Ex ia IIC T4 Gb											
爆炸性气体环境2区	Ex ia IIC T4 Gc											
	T4 at -10 ... +50 °C											

标志	描述	国家
	<p>CSA (仅至600 MPa (85,000 psi))</p> <ul style="list-style-type: none"> 安全 (如电气安全, 过压, ...) 级别 - 3631 06 - 电子测量和测试设备 级别 - 3631 86 - 用于测量的电子设备 - 符合美国标准 危险区域 (仅至600 MPa (85,000 psi)) 级别 - 2258 04 - 过程控制设备 - 本安型, 实体 - 用于危险地点 <p>Ex i 级别I, 0区, Ex ia IIC T4 Ga 级别I, 类1, 组A,B,C和D T4 T4: -10 ... +50°C</p> <p>级别 - 2258 84 - 过程控制设备 - 本安型, 实体 - 用于危险地点 - 符合美国标准</p> <p>AEx i 级别I, 0区, AEx ia IIC T4 Ga 级别I, 类1, 组A,B,C和D T4 T4: -10 ... +50°C</p>	美国和加拿大
	<p>EAC</p> <ul style="list-style-type: none"> EMC 指令 危险区域 <p>Ex i 爆炸性气体环境0区 爆炸性气体环境1区或0区安装 爆炸性气体环境1区</p> <p>Ex ia IIC T4 Ga Ex ia IIC T4 Ga/Gb Ex ia IIC T4 Gb T4 at -10 ... +50 °C</p>	欧亚经济共同体
	<p>GOST (可选)</p> <p>计量, 测量技术</p>	俄罗斯
	<p>DNOP (MakNII)</p> <ul style="list-style-type: none"> 矿业 危险区域 	乌克兰
	<p>KazInMetr</p> <p>计量, 测量技术</p>	哈萨克斯坦
	<p>Uzstandard</p> <p>计量, 测量技术</p>	乌兹别克斯坦
-	<p>PESO</p> <p>危险区域</p> <p>Ex i 爆炸性气体环境1区或0区安装 Ex ia IIC T4 Ga/Gb</p>	印度

证书

证书	
校准 ¹⁾	标配: 3.1校准证书, 符合DIN EN 10204标准 选配: DKD/DAkkS校准证书
推荐再校准间隔	1年 (视具体使用条件而定)

1) 在垂直安装位置且过程连接朝下的情况下校准

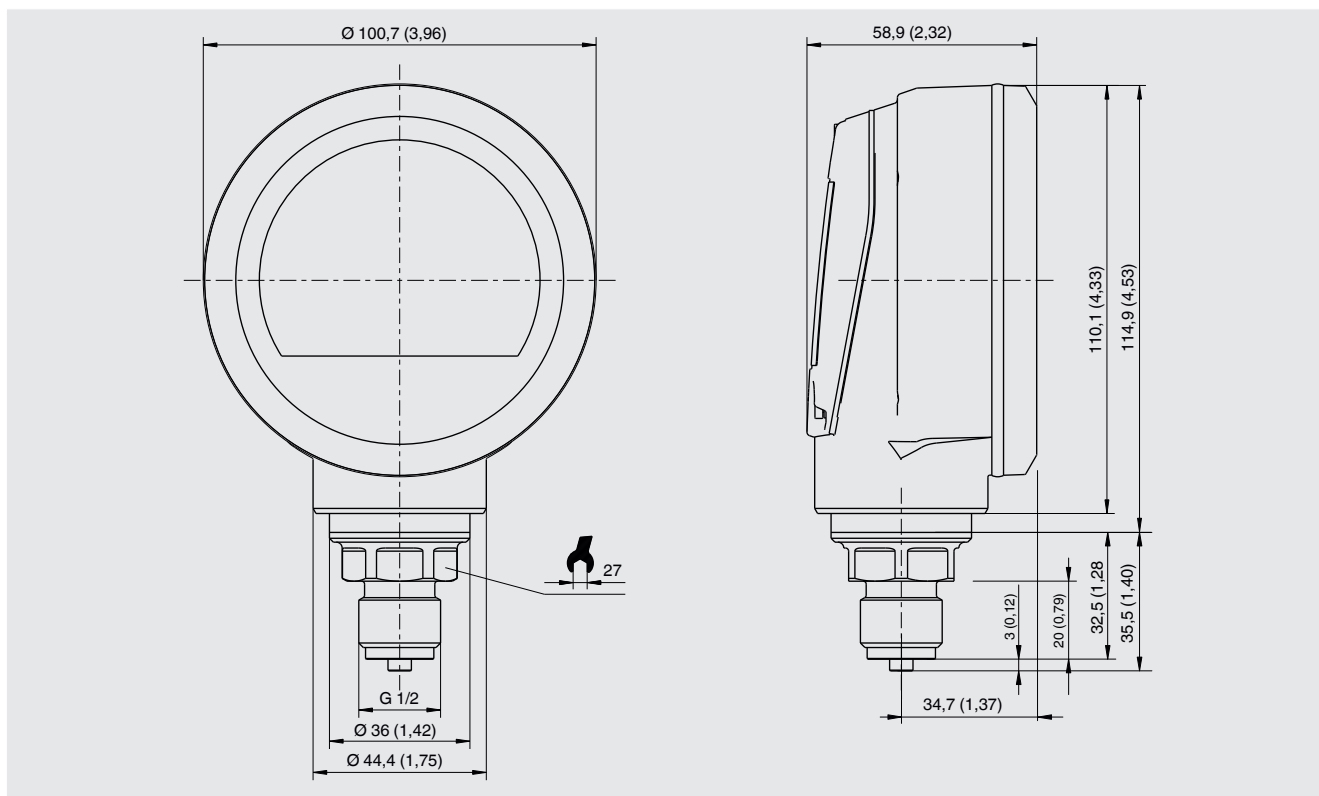
更多认证和证书请登录网站

专利、产权

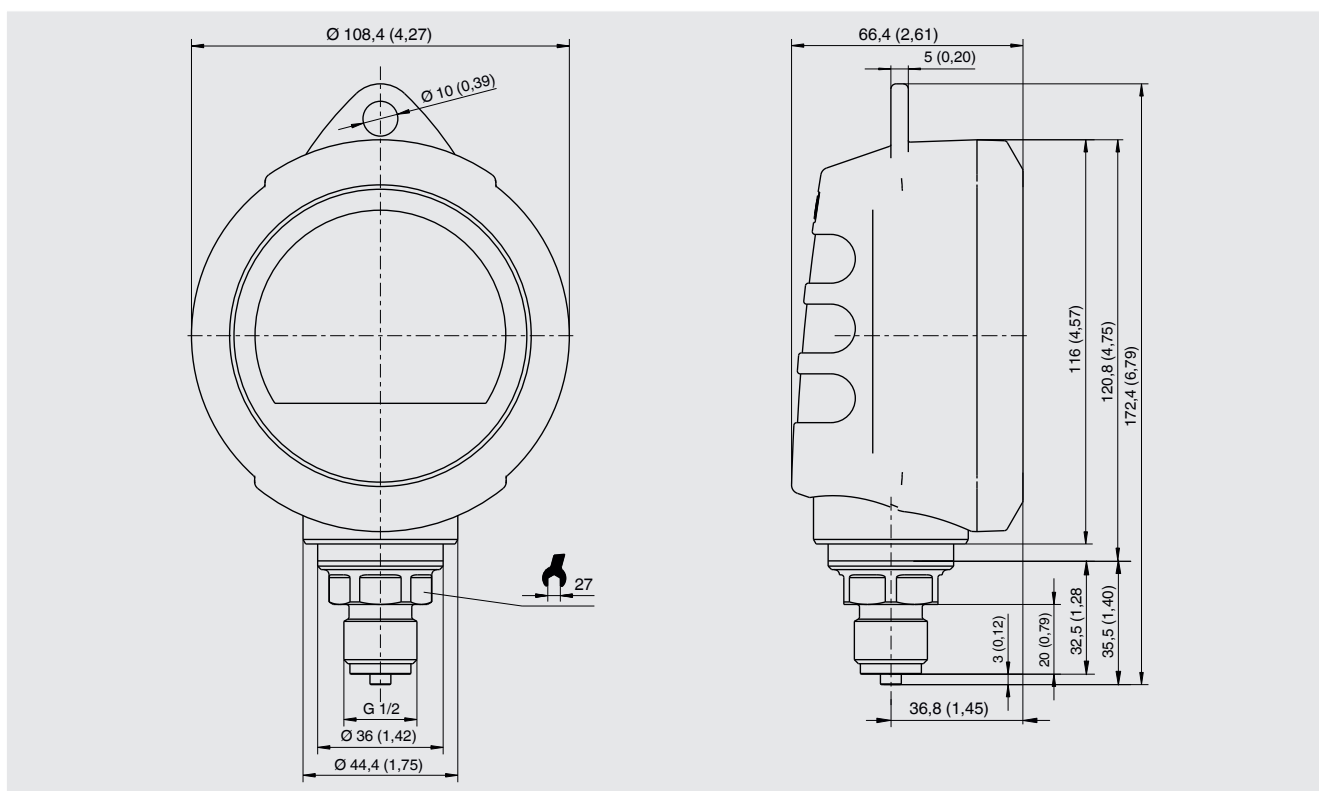
专利注册号: US D 803,082 S

尺寸【mm (英寸)】

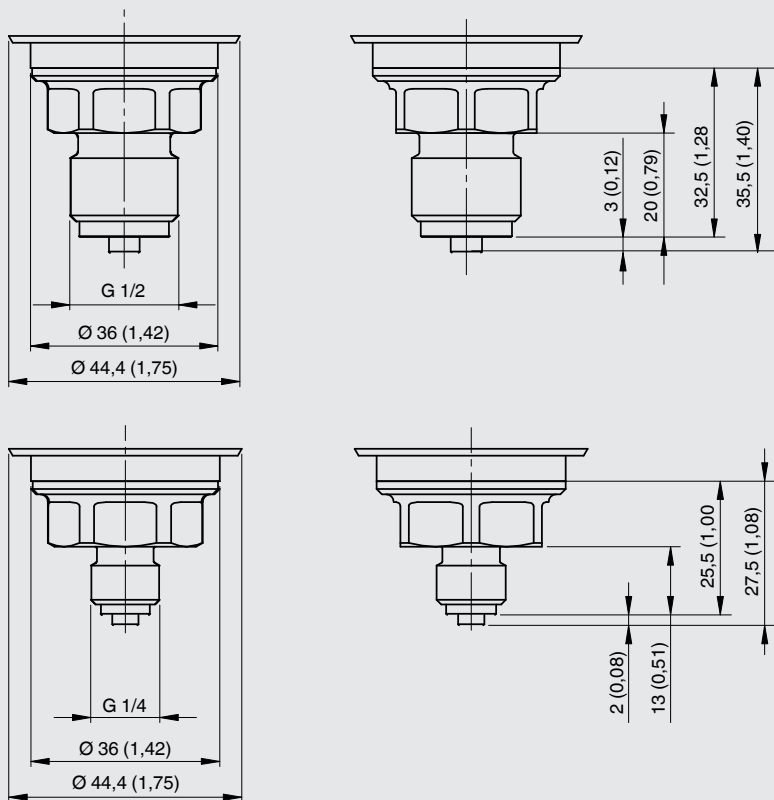
CPG1500 型, 不带橡胶盖帽



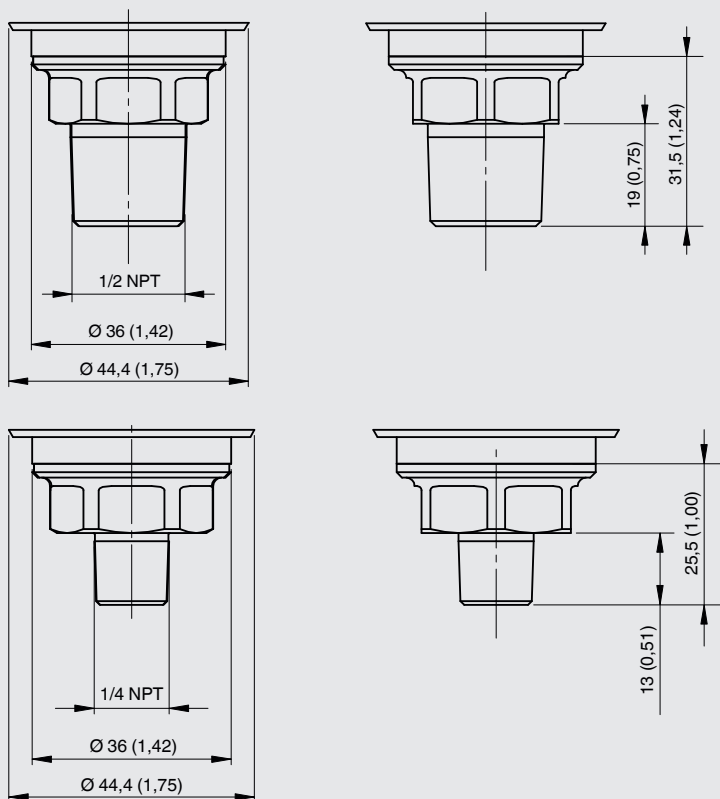
CPG1500 型, 带橡胶盖帽



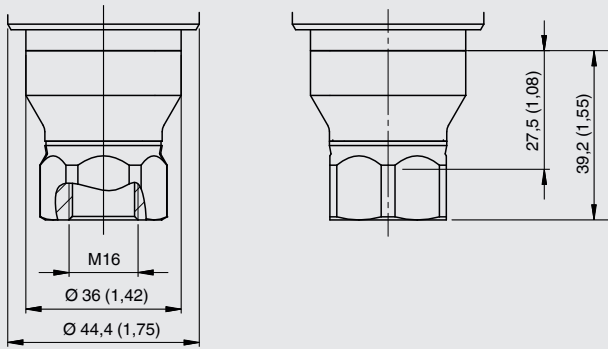
G 1/2和G 1/4螺纹连接



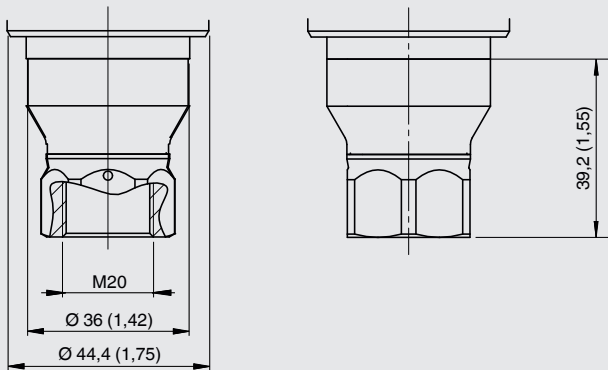
1/2 NPT 和 1/4 NPT 螺纹连接



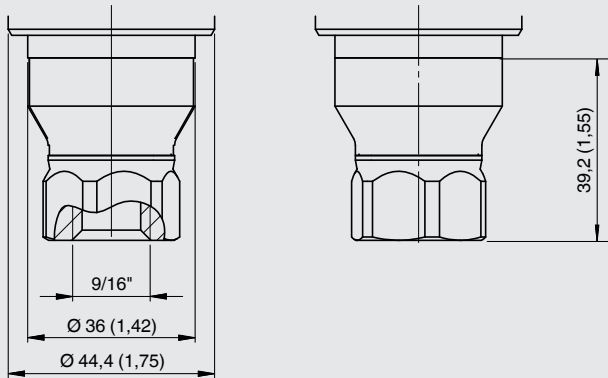
M16螺纹连接



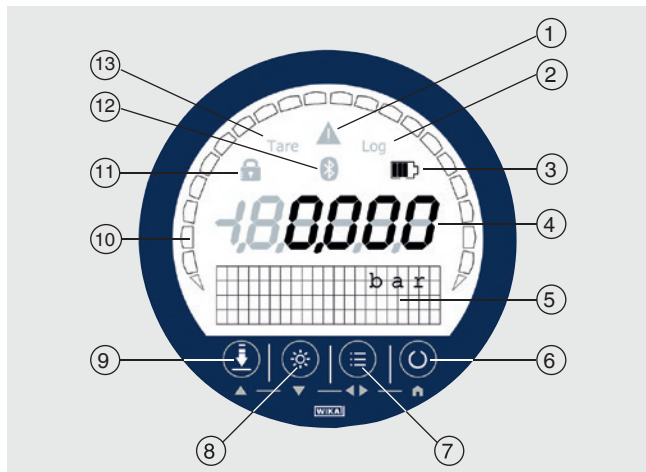
M20螺纹连接



9/16 - 18 UNF 螺纹连接



前面板



- ② **Log:** 启用/禁用记录器功能
- ③ 电池状态
- ④ 压力指示
- ⑤ 作为菜单和辅助显示的矩阵区域
- ⑥ **开/关按钮**
- ⑦ **菜单按钮**
访问菜单
- ⑧ **背景灯按钮**
打开或关闭背光
- ⑨ **零点按钮**
将当前压力值设置为“0”（相对压力）或参考压力（绝压）
- ⑩ 指示当前压力的条形图
- ⑪ **锁定标志:** 解锁/锁定菜单或零点按钮
- ⑫ **WIKA-Wireless:** 启用/禁用WIKA-Wireless
- ⑬ **Tara:** 启用/禁用TARE（清零）

① 出现以下情况时会发出报警:

- 压力超出或低于压力范围
- 温度超出或低于温度范围
- 记录器储存容量达到90%以上
- 仪表故障或电池电量 < 10%

App “myWIKa device”



将app“myWIKa device”和WIKa-Wireless连接，CPG1500能够轻松地通过一部手机进行校准和日志程序配置。在压力测量过程中，数值能够直接以所需的单位显示在手机上。且可读取更多数据，如温度、压力变化频率。用户也可以从wika网站上检索更详细的设备信息。此外，该app允许配置、控制和保存日志程序。被保存在手机上的日志可以被转移到个人电脑上，通过wika-cal读取。

这样他们就可以进一步处理，app也就填补了提供完整的解决方案来处理CPG1500数据的空白。

在CPG1500的基本设置下，可以区分通信类型WIKa-Wireless Classic或WIKa-Wireless Classic和WIKa-Wireless Low Energy (= LE)。

WIKa-Wireless Low Energy (= LE) 需要通过myWIKa设备智能手机应用程序与支持IOS的手机进行通信。

建议选择WIKa-Wireless Classic连接PC和/或支持Android的仪器。



IOS系统的手机可以通过以下链接在苹果商店中下载该应用。

[在此下载](#)



安卓操作系统的手机可以通过以下链接在安卓市场中下载该应用。

[在此下载](#)



WIKA-CAL校准软件

简单、快速地生成高质量校准证书

WIKA-CAL校准软件可用于生成压力测量仪表的校准证书和记录器协议，目前其试用版可从公司主页免费下载。

模板可以在整个文件生成过程中为用户提供帮助和引导。

不过要分别将模板从试用版升级到完整版，用户必须购买带模板的USB密钥。

插入USB密钥后，预装的试用版软件会自动升级为完整版。

另外，用户只要将USB密钥连接在电脑上就可以一直使用完整版的软件。



- 生成机械和电子压力测量仪表的校准证书
- 在校准全过程提供帮助和引导
- 自动生成校准步骤
- 生成符合DIN EN 10204标准的3.1校准证书
- 创建记录器协议
- 人性化界面
- 支持语言：软件升级后可支持德语、英语、意大利语等多种语言

更多信息，请参见数据资料CT 95.10

Cal-Template（校准证书模板）可用于生成校准证书，而Log-Template（记录器模板）可用于生成记录器协议。



Cal Demo（试用版）

生成校准证书时限制为2个测量点，可以通过压力控制器自动加压。



Cal Light（简易版）

生成校准证书时没有测量点限制，不能通过压力控制器自动加压。



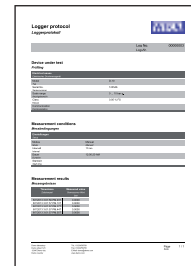
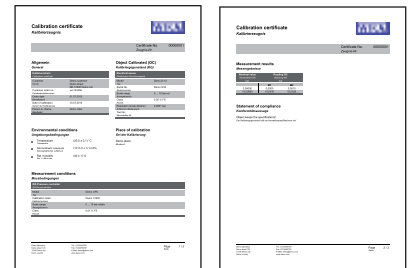
Log Demo（试用版）

可生成数据记录仪测试报告，但是限制为5个测量值。



Log（完整版）

可生成数据记录仪测试报告，不限制测量值个数。



整套测试和检修箱

带CPG1500型精密数字式压力表和CPP30型手持式测试泵的校准箱, 适用压力范围-0.095 ... +3.5 MPa (-28 inHg ... +500 psi), 包含:

- 带泡沫衬垫的塑料检修箱
- CPG1500型精密数字式压力表
- CPP30型气动式手持测试泵; 可产生压力范围为-0.095 ... +3.5 MPa (-28 inHg ... +500 psi)

可用测量范围, 请参见规格参数

详细规格参数请参见数据资料CT 91.06



基本型号, 含气动式压力生成器

带CPG1500型精密数字式压力表和CPP700-H型手持式测试泵的校准箱, 适用压力范围0 ... 70 MPa (0 ... 10.000 psi), 包含:

- 带泡沫衬垫的塑料检修箱
- CPG1500型精密数字式压力表
- CPP700-H型液压式手持测试泵; 可产生压力范围为0 ... 70 MPa (0 ... 10.000 psi)

可用测量范围, 请参见规格参数

详细规格参数请参见数据资料CT 91.07



基本型号, 含液压式压力生成器

推荐的压力生成器

CPP30型气动式手持测试泵

压力范围: -0.095 ... +3.5 MPa (-28 inHg ... +500 psi)

详细规格参数请参见数据资料CT 91.06



CPP700-H型液压式手持测试泵

压力范围: 0 ... 70 MPa (0 ... 10.000 psi)

详细规格参数请参见数据资料CT 91.07



附件

功能特性		订购编号
	碱性电池 3 x 1.5 V AA	CPG-A-15- -C-
	保护橡胶盖帽 外壳用	-G-
	密封套 包含4 x G 1/2 USIT 密封, 2 x G 1/4 USIT密封盒塑料盒	-D-
	表面防震垫圈90°	-1-
	塑料箱 1 x 数字压力表, 1 x 手持式液压试压泵CPP700-H 塑料外壳不允许在危险区域使用!	-N-
	1 x 数字压力表, 1 x 手持式气动试压泵CPP7-H或CPP30 塑料外壳不允许在危险区域使用!	-L-
	用于1 x CPG1500的储存和运输 塑料外壳不允许在危险区域使用!	-5-
	用于3 x CPG1500的储存和运输 塑料外壳不允许在危险区域使用!	-6-
	WIKA-Wireless USB操控器	-2-
订单信息, 按您所需		
		1. 订购编号: CPP-A-15 2. 可选:
		↓ []

		订购编号
	服务包 气动	CPG-KITP
	液压	CPG-KITH

供货范围

- CPG1500精密数字式压力表
- 操作说明
- 3.1校准证书，符合DIN EN 10204标准
- 3 x 1.5 V 5号碱性电池 (AA)

选项

- DKD/DAkkS准确度认证证书



CPG1500型精密数字式压力表，带保护橡胶盖帽

订购信息

型号 / 版本 / 防爆保护 / 仪表型号 / 单位 / 压力类型 / 测量范围 / 过程连接 / 接液部件 / 特殊介质 / 准确度 / 证书类型 / 通信 / 数据记录器 / 外壳保护盖 / 软件 / 运输箱 / 附加认证 / 其它订购信息

© 04/2016 WIKA Alexander Wiegand SE & Co. KG, 版权所有
本文件中列出的规格仅代表本文件出版时产品的工程状态。
我们保留修改产品规格和材料的权利。

威卡 (WIKAI) 数据资料CT 10.51 · 01/2019

第 13/13 页



威卡自动化仪表 (苏州) 有限公司
威卡国际贸易 (上海) 有限公司
电话: (+86) 400 9289 600
传真: (+86) 512 68780300
邮箱: 400@wikachina.com
www.wika.cn