

## Переносной калибратор давления Модель СРН7650

WIKА типовой лист СТ 17.02

### Применение

- Организации, занимающиеся поверкой и калибровкой, сервисные службы
- Измерительные и контрольные лаборатории
- Контроль качества

### Особенности

- Измерение и создание давления касанием клавиши от -0,85 ... +20 бар (-12 ... 290 ф/кв. дюйм) с помощью встроенного электрического насоса
- Погрешность: 0,025 % от полного диапазона измерения (с сертификатом калибровки)
- Создание/измерение сигнала 4 ... 20 мА и напряжения 24 В пост. тока для питания преобразователей
- Прочная конструкция корпуса, IP67



Переносной калибратор давления,  
модель СРН7650

### Описание

#### Общая информация

Калибратор давления модели СРН7650 представляет собой компактный переносной прибор, предназначенный для мобильного использования, а также для работы в стационарных мастерских и испытательных лабораториях. Встроенный электрический насос позволяет создавать давление до 20 бар (300 ф/кв. дюйм), а встроенный электрический модуль, кроме обычных измерений сигналов тока и напряжения обеспечивает возможность обеспечения питанием преобразователей или чувствительных элементов током до 30 мА (напряжение (в режиме холостого хода) = 24 В пост. тока).

#### Погрешность

Сменный эталонный датчик модели СРТ6000 имеет погрешность 0,025 % от диапазона измерения. Встроенный датчик с температурной компенсацией позволяет получить требуемую точность при работе в полевых условиях. Измеренные значения могут отображаться в одной из 13 стандартных единиц измерения.

#### Особенности

С помощью переносного калибратора давления можно не только провести измерения давления с высокой точностью, но и измерить ток и напряжение, а также обеспечить питание тестируемых приборов напряжением 24 В пост. тока. На дисплее одновременно отображаются значения измеренного давления и электрических параметров.

Калибратор находится в прочном, пылевлагозащищенном транспортном чемодане. Благодаря этому переносной калибратор давления особенно хорошо подходит для работы в жестких промышленных условиях. Время работы от встроенной NiMH перезаряжаемой батареи составляет приблизительно 50 часов или 125 циклов работы насоса для создания давления до 20 бар (290 ф/кв. дюйм). Внешний универсальный источник питания работает от сети напряжением 100 ... 240 В переменного тока.

**Программное обеспечение**

Калибровочное программное обеспечение WIKA-Cal вместе с ПК обеспечивает калибровку в режиме онлайн. Используя данное программное обеспечение, данные автоматически переводятся в готовый к печати сертификат калибровки. В дополнение к калибровке, поддерживаемой с ПК, программа WIKA-Cal предлагает управление калибровочными данными и данными прибора в базе SQL. Для передачи данных используется USB интерфейс.

**Сертифицированная погрешность**

Для каждого CPN7650 точность подтверждается прилагаемым заводским сертификатом калибровки. По запросу данный прибор может поставляться с сертификатом калибровки DKD/DAkKS.

## Технические характеристики

### Модель CPN7650

Диапазоны измерения	
<b>Давление <sup>1)</sup></b>	
Избыточное давление	-1 ... +20 бар, -1 ... +10 бар, 0 ... 20 бар, 0 ... 10 бар
Абсолютное давление	0 ... 10 бар абс., 0 ... 20 бар абс.
Перегрузка <sup>2)</sup>	3-кратная
Погрешность	0,025 % от полного диапазона измерения
Разрешение	5-значное
Температурная компенсация	15 ... 35 °C (59 ... 95 °F)
Температурный коэффициент	0,002 % от диапазона измерения/°C вне диапазона 15 ... 35 °C (59 ... 95 °F)
<b>Ток</b>	
Диапазон измерения	0 ... 24 мА (макс. нагрузка 1000 Ом)
Разрешение	1 мкА
Погрешность	0,015 % от показания ±2 мкА (в режимах имитации и измерения)
<b>Напряжение</b>	
Диапазон измерения	0 ... 30 В пост. тока
Разрешение	1 мВ
Погрешность	0,015 % от показания ±2 мВ (режим измерения)

1) Со сменным эталонным датчиком давления модели СРТ6000

2) Электрический насос может создавать давление -0,85 ... +20 бар (-12 ... 290 ф/кв. дюйм).

Базовая версия прибора	
<b>Давление питания</b>	-0,85 ... +20 бар (-12 ... 290 ф/кв. дюйм), со встроенным электрическим насосом
<b>Технологическое присоединение для тестируемого прибора</b>	Внутренняя резьба G 1/2"
<b>Допустимая среда</b>	Для сухих, чистых и неагрессивных газов
<b>Выход</b>	
Напряжение питания	24 В пост тока
<b>Источник питания</b>	
Тип батареи	Перезаряжаемая NiMH батарея
<b>Допустимые условия окружающей среды</b>	
Температура эксплуатации	-10 ... +50 °C (14 ... 122 °F)
Температура хранения	-20 ... +60 °C (-4 ... +140 °F)

Базовая версия прибора	
Относительная влажность	35 ... 85 % относительной влажности (без конденсации)
Коммуникация	
Интерфейс	USB через специальный интерфейсный кабель
Корпус	
Корпус	Полимер НК-7ТМ
Передняя панель	Алюминий
Пылевлагозащита	IP67 (с закрытым корпусом) IP40 (с открытым корпусом)
Размеры	387,4 x 304,8 x 177,8 мм (15,25 x 12 x 7 дюймов)
Масса	Приблизительно 7 кг (15,5 фунта)

## Сертификаты

Сертификат	
Калибровка	Стандартно: сертификат 3.1 в соответствии с DIN EN 10204 Опция: сертификат калибровки DKD/DAkkS
Рекомендуемый межповерочный интервал	1 год (в зависимости от условий использования)

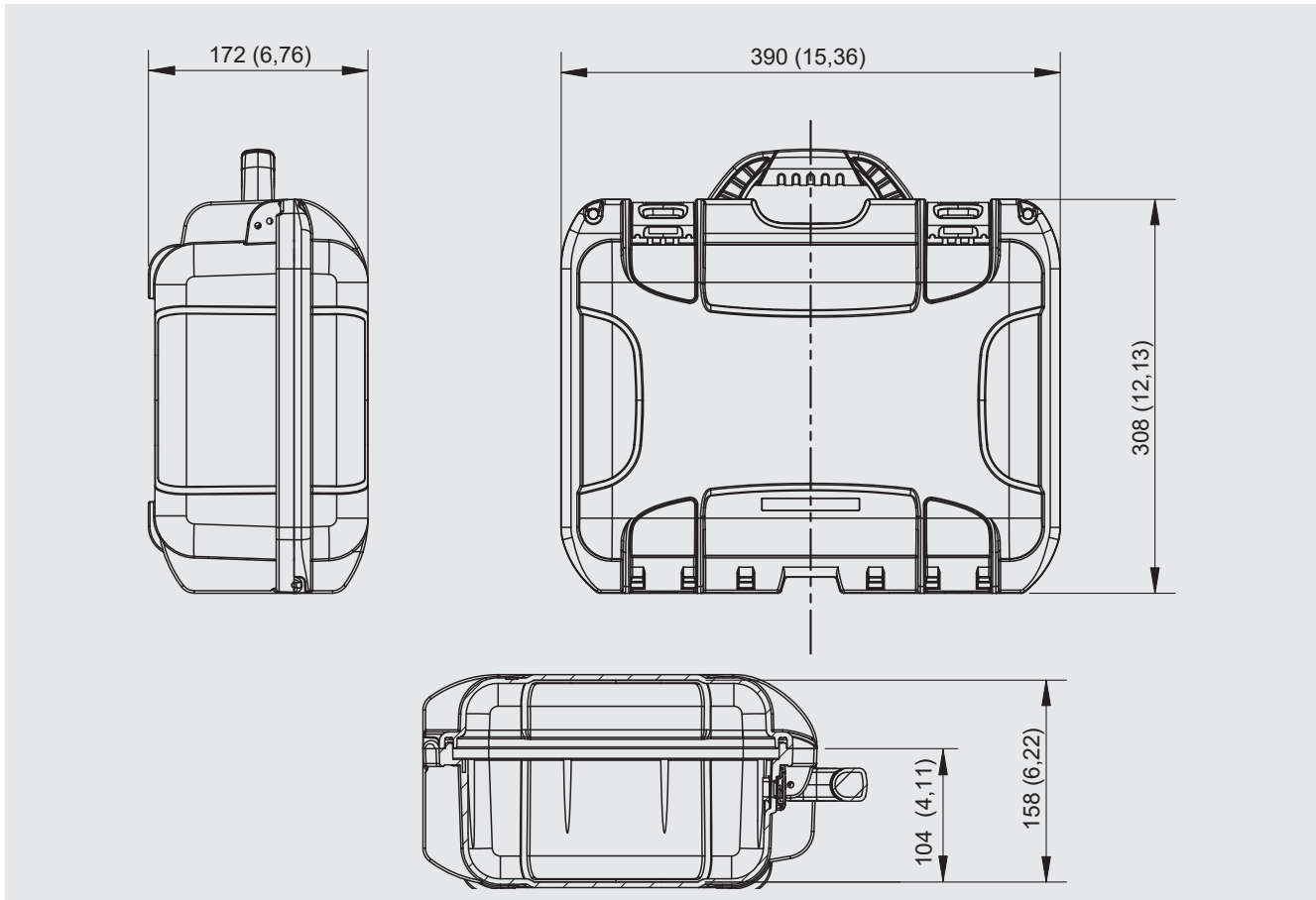
Нормативные документы и сертификаты приведены на веб-сайте

## Допустимые диапазоны измерения и разрешение

Диапазон давления и коэффициенты		
	Избыточное давление	-1 ... +20 бар (-14,5 ... 290 ф/кв. дюйм)
	Перегрузка	40 бар (580 ф/кв. дюйм)
Единицы измерения	Коэффициент преобразования	
psi	1	300,00
бар	0,06894757	20,684
мбар	68,94757	20684
кПа	6,894757	2068,4
МПа	0,00689476	2,0684
кг/см <sup>2</sup>	0,07030697	21,092
смH <sub>2</sub> O (4 °C)	70,3089	21093
смH <sub>2</sub> O (20 °C)	70,4336	21130
inH <sub>2</sub> O (4 °C)	27,68067	8304,2
inH <sub>2</sub> O (20 °C)	27,72977	8318,9
inH <sub>2</sub> O (60 °F)	27,70759	8312,3
мм рт. ст. (0 °C)	51,71508	15515
inHg (0 °C)	2,03602	610,81

3) Электрический насос: -0,85 ... +20 бар (-12 ... 290 ф/кв. дюйм)

Размеры, мм (дюймы)



## Особенности

### Источник давления

Встроенный электрический насос калибратора модели обеспечивает создание давления -0,85 ... +20 бар. Оператор может непосредственно на месте установки подавать давление к тестируемому прибору, который необходимо откалибровать; при этом не требуется отдельное устройство создания давления питания.

### Ток и напряжение

В дополнение к измерению давления переносной калибратор давления также измеряет и имитирует сигналы 4 ... 20 мА токовой петли, может измерять напряжение до 30 В постоянного тока и имеет внутренний источник 24 В для питания калибруемого преобразователя. Источник питания 24 В постоянного тока может работать с преобразователями с выходным сигналом мА и В.

### Индикатор

Индикатор может отображать одновременно два значения калибровки. Это означает, что можно одновременно отобразить параметры внешнего эталонного чувствительного элемента и электрические значения тестируемого прибора (мА или В). Прибор имеет большой графический ЖК-индикатор с подсветкой.

### Диапазоны давления

Модель СРН7650 может быть оборудована различными эталонными датчиками давления, поэтому данный прибор подходит для калибровки тестируемых приборов в различных диапазонах давления до 20 бар. Выбор необходимого диапазона давления встроенного электрического насоса выполняется касанием клавиши. Точная регулировка выполняется встроенным регулятором объема.

### Функции

Модель СРН7650 обладает целым набором полезных функций. Можно выполнить тест на переключение и записать результаты. Непосредственно вычисляется и отображается на индикаторе погрешность тестируемого прибора. Доступна функция демпфирования. Имеется возможность сохранения и извлечения до пяти наиболее часто используемых уставок путем нажатия клавиши.

### Прочность

Модель СРН7650 состоит из калибратора, который находится в прочном сервисном чемодане. С такой конструкцией переносной калибратор давления подходит для использования в чрезвычайно жестких условиях эксплуатации.

## Грязеуловитель

Калибратор модели CPN7650 следует использовать только с сухими и чистыми тестируемыми приборами. Засорение встроенного насоса, например, из-за загрязненного тестируемого прибора может вызвать неполадки в работе насоса или привести к необходимости его очистки.

Благодаря использованию грязеуловителя, разработанного специально для калибратора модели CPN7650, можно предотвратить засорение встроенного насоса.

### Использование грязеуловителя

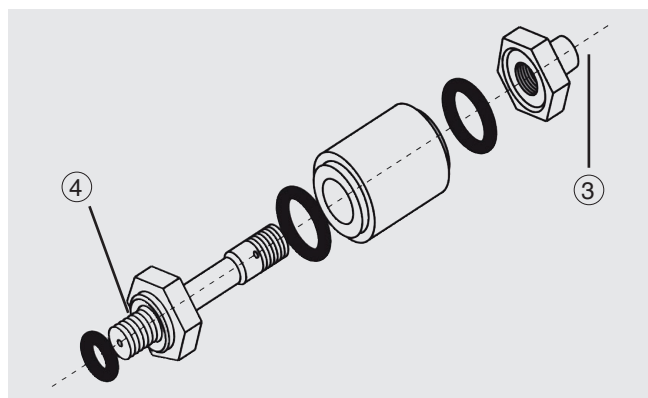
Грязеуловитель навинчивается вручную на технологическое присоединение калибратора. Уплотнение достигается за счет уплотнительного кольца, установленного на резьбовом соединении грязеуловителя с наружной резьбой G 1/2". Максимальное рабочее давление ограничено значением 25 бар.

Тестируемый прибор монтируется к верхнему присоединению грязеуловителя с использованием соответствующего способа уплотнения.

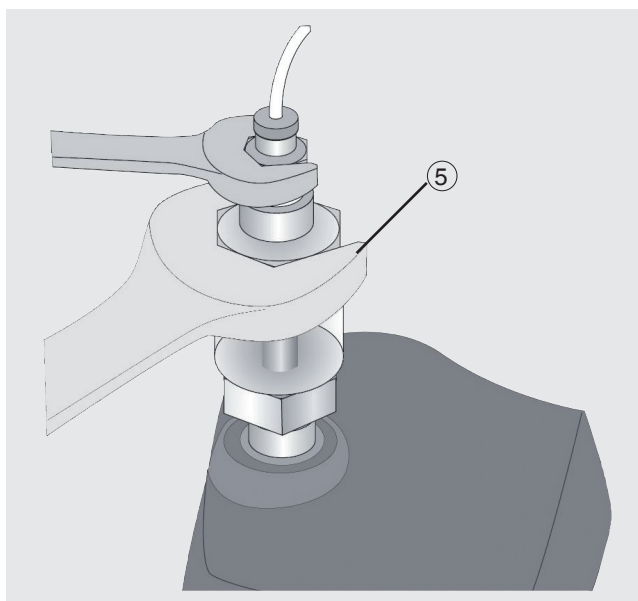
Как только в прозрачной камере накопится влага или грязь, всю жидкость следует слить через дренажный клапан и камеры очистить путем разборки.

Отвинтив верхнее присоединение грязеуловителя, можно снять акриловую камеру и уплотнительные кольца, после чего очистить их чистой ветошью.

- ③ Вход
- ④ Выход к калибратору
- ⑤ Гаечный ключ 7/8" или 23 мм



Грязеуловитель



## Калибровочное программное обеспечение WIKA-Cal

### Легкое и быстрое создание высококачественного сертификата калибровки

Калибровочное программное обеспечение WIKA-Cal используется для создания сертификатов калибровки или протоколов регистратора данных для приборов измерения давления и доступно в виде демоверсии для бесплатной загрузки.

Шаблон помогает пользователю и направляет его в процессе создания документа.

Для перехода от демоверсии к полной версии соответствующего шаблона необходимо приобрести USB-ключ.

Предустановленная демоверсия автоматически переходит к выбранной полной версии после установки USB-ключа и действует до тех пор, пока USB-ключ вставлен в компьютер.



- Создание сертификатов калибровки для механических и электронных приборов измерения давления
- Помощник направляет вас при выполнении процедуры калибровки
- Автоматическое создание последовательности действий по калибровке
- Создание сертификатов 3.1 в соответствии с DIN EN 10204
- Создание протоколов регистратора данных
- Удобный для пользователя интерфейс
- Языки: немецкий, английский, итальянский и другие путем обновления программного обеспечения

Более подробная информация приведена в типовом листе CT 95.10

Сертификаты калибровки можно создать с помощью Cal-Template, протоколы регистратора данных можно создать с помощью Log-Template.



#### Cal Demo

Создание сертификатов калибровки ограничено 2 точками измерения, с автоматической подачей давления с помощью калибратора.



#### Cal Light

Создание сертификатов калибровки без ограничения количества точек измерения, без автоматической подачи давления с помощью калибратора.



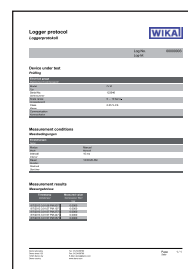
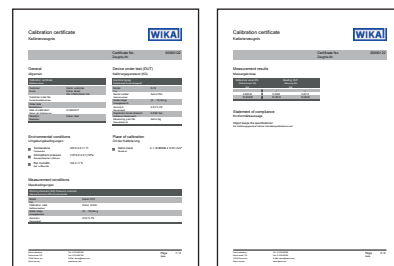
#### Log Demo

Создание отчетов на основе данных испытаний из журнала событий, ограниченных 5 измеренными значениями.



#### Log

Создание отчетов на основе данных испытаний из регистратора данных без ограничения числа измеренных значений.



## Комплектность поставки

- Переносной калибратор давления модели СРН7650
- Руководство по эксплуатации
- Тестовые кабели
- Зарядное устройство для батареи
- Сертификат 3.1 в соответствии с DIN EN 10204

## Опции

- Сертифицированная погрешность DKD/DAkkS

## Аксессуары

### Переходники для присоединений

- Переходники на различное давление

### Программное обеспечение

- Калибровочное программное обеспечение WIKA-Cal

## Информация для заказа

СРН7650 / Эталонный чувствительный элемент / Единицы измерения / Тип давления / Диапазон измерения / Погрешность / Тип сертификата / Электрический модуль / Переходник для присоединений / Другие нормативные документы / Дополнительная информация для заказа

© 01/2018 WIKA Alexander Wiegand SE & Co. KG, все права защищены.  
Спецификации, приведенные в данном документе, отражают техническое состояние изделия на момент публикации данного документа.  
Возможны технические изменения характеристик и материалов.

