

# Грузопоршневой манометр Модель CPB5000


**Budenberg**

WKA типовой лист СТ 31.01



другие сертификаты  
приведены на стр. 7

## Применение

- Первичный эталон для определения шкалы давления в диапазоне давления до 100 бар (1500 ф/кв. дюйм) или с сепаратором масло/газ до 400 бар (5000 ф/кв. дюйм)
- Эталонный прибор для заводских и калибровочных лабораторий для испытания, регулировки и калибровки приборов измерения давления
- Полностью законченная автономная система, подходит также для использования на объекте

## Особенности

- Суммарная погрешность измерения не более 0,008 % от измеренного значения
- Стандартно прилагается свидетельство о поверке с полной прослеживаемостью результатов к национальному эталону, опционально возможна калибровка в соответствии с требованиями DKD/DAkKS
- Высокая долговременная стабильность с рекомендуемым межповерочным интервалом 5 лет
- Грузы, изготовленные из нержавеющей стали и алюминия, можно адаптировать к локальной гравиметрической аномалии
- Быстрая и безопасная процедура замены узла поршень/цилиндр при изменении диапазона измерения благодаря быстросъемной запатентованной системе ConTect, доступной опционально

## Описание

### Сертифицированный первичный эталон

Грузопоршневые манометры (прессы для испытания манометров) являются самыми точными, имеющимися на рынке, приборами для калибровки электронных и механических средств измерения давления. Прямое измерение давления ( $p = F/A$ ), а также использование высококачественных материалов позволяет добиться очень малой погрешности измерений при отличной долговременной стабильности. Поэтому грузопоршневой манометр (пресс для испытания манометров) уже многие годы с успехом применяется на промышленных предприятиях и в калибровочных лабораториях, национальных институтах и исследовательских лабораториях.

### Автономная работа

Благодаря встроенной возможности создания давления и использованию исключительно механического способа измерения модель CPB5000 идеально подходит для использования на объектах для проведения технического обслуживания и сервисных работ.



Грузопоршневой манометр, модель CPB5000

### Принцип работы

Давление определяется как отношение силы, действующей на поверхность, к площади этой поверхности. Именно поэтому центральным элементом CPB5000 является изготавливаемый с высочайшей точностью узел поршень/цилиндр, который нагружается грузами для создания индивидуальных тестовых точек.

Нагрузка должна быть пропорциональна требуемому давлению. Это достигается оптимальной градуировкой грузов. По умолчанию эти грузы изготавливаются для стандартного значения ускорения свободного падения ( $9,80665 \text{ м/с}^2$ ), однако они могут поставляться для конкретного месторасположения, а также калиброванными в соответствии с требованиями DKD/DAkKS.

## Легкое управление

Уставка давления зависит от версии прибора и устанавливается либо с помощью встроенного насоса, либо внешнего источника давления через дозирующий клапан. Еще большее увеличение давления и точная регулировка осуществляется за счет установки винтового насоса с высокоточным управлением.

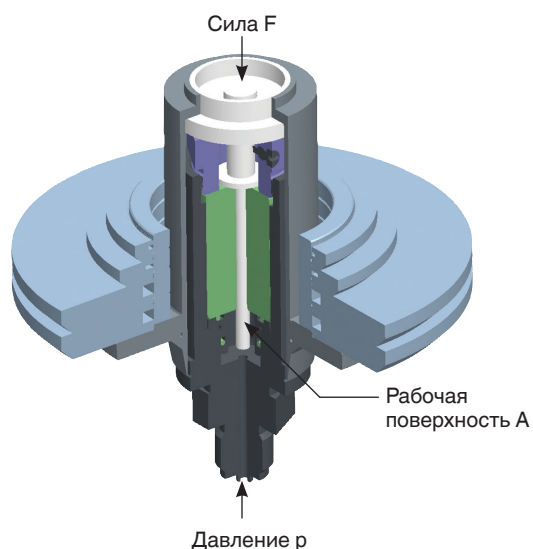
## Узел поршень/цилиндр

Поршень и цилиндр изготавливаются из карбида вольфрама. По сравнению с другими материалами такое химическое соединение углерода и вольфрама имеет минимальный коэффициент деформации и малый коэффициент теплового расширения, в результате чего обеспечивается хорошая линейность рабочей поверхности поршня и высокая точность.

Поршень и цилиндр, находясь в прочном корпусе из нержавеющей стали, надежно защищены от контакта с окружающей средой, ее влияния или загрязнения. Также имеется встроенная защита от высокого давления, которая предотвращает обратный ход поршня и позволяет избежать повреждений узла поршень/цилиндр в случае удаления грузов под давлением.

Грузы устанавливаются на держатель, который находится на штоке поршня. Конструкция держателя грузов такова, что с установленными грузами она имеет очень низкий центр тяжести, сводя к минимуму боковое воздействие на узел поршень/цилиндр и трение. Для относительно низких значений начального давления вместо держателя грузов можно использовать более легкую алюминиевую грузоприемную тарелку.

Конструкторские решения узла поршень/цилиндр и очень высокая точность их изготовления гарантируют высочайшие эксплуатационные характеристики с большим временем свободного вращения поршня и низкой вертикальной скоростью. Это позволяет получить высокую долговременную стабильность. Поэтому в зависимости от условий использования рекомендуемый межповерочный интервал составляет от двух до пяти лет.



Узел поршень/цилиндр модели CPS5000

Как только измерительная система достигнет равновесия, наступает баланс сил между давлением и приложенными грузами. Исключительное качество системы обеспечивает стабильность давления в течение нескольких минут, поэтому можно легко получить значение давления для выполнения сравнительных измерений или выполнить более сложные регулировки испытываемого прибора.

Стандартно узел поршень/цилиндр имеет присоединение M30 x 2 с наружной резьбой. Опционально имеется запатентованное быстроразъемное соединение ConTect для легкого изменения диапазона измерения без инструментов.

## Высокоэффективные приборы

Базовые версии прибора CPB5000 имеют три варианта конструкции:

- Пневматический пресс, низкое давление
  - макс. до 10 бар (150 ф/кв. дюйм)
  - со встроенным устройством создания давления с помощью первичного насоса и винтового насоса
- Пневматический пресс, высокое давление/вакуум
  - макс. до 100 бар (1500 ф/кв. дюйм)
  - соединение для внешнего источника давления или вакуума
- Пневматический пресс со встроенным сепаратором масло/газ
  - макс. до 400 бар (5000 ф/кв. дюйм)
  - порт подключения внешнего источника давления
  - для использования с гидравлическими узлами поршень/цилиндр с соединением M30 x 2
  - тестируемые приборы можно легко откалибровать с помощью воздуха всухую, без образования грязи

Стандартно все пневматические прессы имеют соединение для подключения узла поршень/цилиндр с наружной резьбой M30 x 2.

Опциональное встраиваемое запатентованное быстроразъемное соединение ConTect позволяет быстро и безопасно изменять диапазон измерения без использования инструментов. Таким образом можно построить оптимальную с точки зрения затрат, полную систему из универсального пневматического прессы и максимум 3 измерительных узлов поршень/цилиндр с соединением ConTect для разных диапазонов измерения, для работы с которой можно использовать только один комплект грузов.

Гидравлические узлы поршень/цилиндр модели CPS5000 можно использовать для подключения к гидравлическому прессу грузопоршневого манометра модели CPB5800. Для этого необходимо быстроразъемное соединение ConTect.

## Таблицы грузов

В приведенных ниже таблицах указаны номера грузов из набора грузов с указанием их номинальных масс и результирующего значения номинального давления для соответствующего диапазона измерения.

Если прибор предполагается эксплуатировать в условиях окружающей среды, отличающихся от нормальных (температура окружающей среды 20 °C (68 °F), атмосферное давление 1013 мбара

(14,69 ф/кв. дюйм), относительная влажность 40%), необходимо выполнить соответствующую коррекцию, например, с помощью блока калибровки CalibratorUnit модели CPU6000, см. страницу 9.

Стандартно грузы изготавливаются на обычное значение силы тяжести (9,80665 м/с<sup>2</sup>), но их можно заказать в соответствии с любой локальной гравиметрической аномалией.

### Пневматические модели

Диапазон измерения [бар]	-0,03 ... -1		0,03 ... 2		0,2 ... 10		0,4 ... 50		0,4 ... 100	
	Количество	Номин. давление 1 штуки [бар]	Количество	Номин. давление 1 штуки [бар]	Количество	Номин. давление 1 штуки [бар]	Количество	Номин. давление 1 штуки [бар]	Количество	Номин. давление 1 штуки [бар]
Поршень	1	0,03	1	0,03	1	0,2	1	0,4	1	0,4
Держатель грузов	-	-	1	0,16	1	0,8	1	4	1	4
Опорная плита поршня	1	0,07	1	0,01	1	0,05	1	0,25	1	0,25
Грузы 4 кг	-	-	-	-	-	-	-	-	-	-
Грузы 2 кг	-	-	-	-	-	-	-	-	5	10
Грузы 1 кг	-	-	9	0,2	9	1	9	5	9	5
Грузы 0,5 кг	8	0,1	1	0,1	1	0,5	1	2,5	1	2,5
Грузы 0,25 кг	1	0,05	-	-	-	-	-	-	-	-
Грузы 0,2 кг	-	-	1	0,04	1	0,2	1	1	1	1
Грузы 0,12 кг	-	-	1	0,024	1	0,12	1	0,6	1	0,6
Грузы 0,1 кг	2	0,02	1	0,02	1	0,1	1	0,5	1	0,5
Грузы 0,07 кг	-	-	1	0,014	1	0,07	1	0,35	1	0,35
Грузы 0,05 кг	1	0,01	1	0,01	1	0,05	1	0,25	1	0,25

Диапазон измерения [ф/кв. дюйм]	-0,435... -14		0,435... 30		2,9 ... 150		5,8 ... 500		5,8 ... 1000		5,8 ... 1500	
	Количество	Номин. давление 1 штуки [ф/кв. дюйм]	Количество	Номин. давление 1 штуки [ф/кв. дюйм]	Количество	Номин. давление 1 штуки [ф/кв. дюйм]	Количество	Номин. давление 1 штуки [ф/кв. дюйм]	Количество	Номин. давление 1 штуки [ф/кв. дюйм]	Количество	Номин. давление 1 штуки [ф/кв. дюйм]
Поршень	1	0,435	1	0,435	1	2,9	1	5,8	1	5,8	1	5,8
Держатель грузов	-	-	1	2,22	1	11,1	1	55,5	1	55,5	1	55,5
Опорная плита поршня	1	0,565	1	0,22	1	1,1	1	5,5	1	5,5	1	5,5
Грузы 3,5 кг	-	-	-	-	-	-	-	-	-	-	-	-
Грузы 1,4 кг	-	-	5	4	5	20	-	-	5	100	8	100
Грузы 1 кг	-	-	2	3	2	15	2	75	2	75	2	75
Грузы 0,7 кг	4	2	4	2	4	10	4	50	4	50	9	50
Грузы 0,35 кг	4	1	3	1	3	5	3	25	3	25	3	25
Грузы 0,19 кг	-	-	1	0,548	1	2,74	1	13,7	1	13,7	1	13,7
Грузы 0,175 кг	1	0,5	-	-	-	-	-	-	-	-	-	-
Грузы 0,14 кг	-	-	1	0,4	1	2	1	10	1	10	1	10
Грузы 0,12 кг	-	-	1	0,345	1	1,725	1	8,625	1	8,625	1	8,625
Грузы 0,07 кг	2	0,2	1	0,2	1	1	1	5	1	5	1	5
Грузы 0,035 кг	1	0,1	-	-	-	-	-	-	-	-	-	-

## Гидравлические модели

Диапазон измерения [бар]	0,2 ... 60		0,2 ... 100		1 ... 250		1 ... 400		2 ... 600		2 ... 1000	
	Количество	Номин. давление 1 штуки [бар]	Количество	Номин. давление 1 штуки [бар]	Количество	Номин. давление 1 штуки [бар]	Количество	Номин. давление 1 штуки [бар]	Количество	Номин. давление 1 штуки [бар]	Количество	Номин. давление 1 штуки [бар]
Поршень	1	0,2	1	0,2	1	1	1	1	1	2	1	2
Держатель грузов	1	1,6	1	1,6	1	8	1	8	1	16	1	16
Опорная плита поршня	1	0,1	1	0,1	1	0,5	1	0,5	1	1	1	1
Грузы 4 кг	6	8	11	8	5	40	11	40	6	80	11	80
Грузы 2 кг	2	4	2	4	2	20	2	20	2	40	2	40
Грузы 1 кг	1	2	1	2	1	10	1	10	1	20	1	20
Грузы 0,5 кг	1	1	1	1	1	5	1	5	1	10	1	10
Грузы 0,25 кг	-	-	-	-	-	-	-	-	-	-	-	-
Грузы 0,2 кг	1	0,4	1	0,4	1	2	1	2	1	4	1	4
Грузы 0,12 кг	-	-	-	-	-	-	-	-	-	-	-	-
Грузы 0,1 кг	1	0,2	1	0,2	1	1	1	1	1	2	1	2
Грузы 0,07 кг	-	-	-	-	-	-	-	-	-	-	-	-
Грузы 0,05 кг	1	0,1	1	0,1	1	0,5	1	0,5	1	1	1	1

Диапазон измерения [ф/кв. дюйм]	2,9 ... 1000		14,5 ... 5000		29 ... 10000		29 ... 14500	
	Количество	Номин. давление 1 штуки [ф/кв. дюйм]	Количество	Номин. давление 1 штуки [ф/кв. дюйм]	Количество	Номин. давление 1 штуки [ф/кв. дюйм]	Количество	Номин. давление 1 штуки [ф/кв. дюйм]
Поршень	1	2,9	1	14,5	1	29	1	29
Держатель грузов	1	23,1	1	115,5	1	231	1	231
Опорная плита поршня	1	1,1	1	5,5	1	11	1	11
Грузы 3,5 кг	9	100	9	500	9	1000	14	1000
Грузы 1,4 кг	1	40	1	200	1	400	1	400
Грузы 1 кг	1	30	1	150	1	300	1	300
Грузы 0,7 кг	2	20	2	100	2	200	2	200
Грузы 0,35 кг	1	10	1	50	1	100	1	100
Грузы 0,19 кг	-	-	-	-	-	-	-	-
Грузы 0,175 кг	1	5	1	25	1	50	1	50
Грузы 0,14 кг	1	4	1	20	1	40	1	40
Грузы 0,12 кг	-	-	-	-	-	-	-	-
Грузы 0,07 кг	1	2	1	10	1	20	1	20
Грузы 0,035 кг	-	-	-	-	-	-	-	-

## Технические характеристики

Узлы поршень/цилиндр, модель CPS5000							
<b>Пневматическая версия</b>							
Диапазон измерения <sup>1)</sup>	бар	-0,03 ... -1	0,03 ... 2	0,2 ... 10	0,4 ... 50	0,4 ... 100	
Требуемые грузы	кг	5	10	10	10	20	
Наименьший шаг <sup>2)</sup> (стандартный набор грузов)	бар	0,01	0,01	0,05	0,25	0,25	
Номинальная рабочая площадь поверхности поршня	см <sup>2</sup>	5	5	1	0,2	0,2	
<b>Пневматическая версия</b>							
Диапазон измерения <sup>1)</sup>	ф/кв. дюйм	-0,435 ... -14	0,435 ... 30	2,9 ... 150	5,8 ... 500	5,8 ... 1000	5,8 ... 1500
Требуемые грузы	кг	5	10	10	7	13	20
Наименьший шаг <sup>2)</sup> (стандартный набор грузов)	ф/кв. дюйм	0,1	0,2	1	5	5	5
Номинальная рабочая площадь поверхности поршня	см <sup>2</sup>	5	5	1	0,2	0,2	0,2
<b>Гидравлическая версия</b>							
Диапазон измерения <sup>1)</sup>	бар	0,2 ... 60	0,2 ... 100	1 ... 250	1 ... 400	2 ... 600	2 ... 1000
Требуемые грузы	кг	30	50	25	40	30	50
Наименьший шаг <sup>2)</sup> (стандартный набор грузов)	бар	0,1	0,1	0,5	0,5	1	1
Номинальная рабочая площадь поверхности поршня	см <sup>2</sup>	0,5	0,5	0,1	0,1	0,05	0,05
<b>Гидравлическая версия</b>							
Диапазон измерения <sup>1)</sup>	ф/кв. дюйм	2,9 ... 1000	14,5 ... 5000	29 ... 10000	29 ... 14500		
Требуемые грузы	кг	34	34	34	50		
Наименьший шаг <sup>2)</sup> (стандартный набор грузов)	ф/кв. дюйм	2	10	20	20		
Номинальная рабочая площадь поверхности поршня	см <sup>2</sup>	0,5	0,1	0,05	0,05		
<b>Погрешность <sup>3)</sup></b>	0,015 % от измеренного значения опционально: 0,008 % от измеренного значения <sup>4)</sup>						
<b>Материал</b>							
Поршень	Карбид вольфрама						
Цилиндр	Карбид вольфрама						
Набор грузов	1,4305 нержавеющая сталь и алюминий, немагнитный						
<b>Масса</b>							
Узел поршень/цилиндр (включая держатель грузов и опорную плиту поршня в опциональном чемоданчике для хранения)	1,5 кг / 5,7 кг (3,3 фунта / 12,6 фунта)						
Набор грузов для вакуума, бар (включая узел поршень/цилиндр в чемоданчике для переноски)	13,1 кг (29,0 фунтов)						
Базовый набор грузов, бар, для пневматического типа (включая футляр для переноски)	16,2 кг (35,8 фунта)						
Расширенный набор грузов, бар, для пневматического типа (включая футляр для переноски)	14,0 кг (30,9 фунта)						
Базовый набор грузов, бар, для гидравлического типа (включая футляр для переноски)	36,0 кг (79,6 фунта)						
Расширенный набор грузов, бар, для гидравлического типа (включая футляр для переноски)	24,0 кг (53,0 фунта)						
Набор грузов для вакуума, ф/кв. дюйм (включая узел поршень/цилиндр в футляре для переноски)	13,0 кг (28,7 фунта)						

- 1) Теоретическое начальное значение: соответствует значению давления, создаваемому поршнем (его собственной массой). Для оптимизации рабочих характеристик следует добавить большее количество грузов.
- 2) Наименьшее значение изменения давления, которое можно получить с помощью стандартного набора грузов. Для уменьшения этого значения имеется набор грузов с малым шагом.
- 3) Погрешность в интервале, большем 10 % от диапазона измерения, зависит от измеренного значения. В более узком интервале применимо фиксированное значение погрешности, соответствующее 10 % от диапазона измерения.
- 4) Погрешность измерения в предположении нормальных условий эксплуатации (температура окружающей среды 20 °C (68 °F), атмосферное давление 1013 мбар (14,69 ф/кв. дюйм), относительная влажность 40 %). Для работы без блока калибровки CalibratorUnit при необходимости можно выполнить коррекцию.

**Узлы поршень/цилиндр, модель CPS5000**

Базовый набор грузов, ф/кв. дюйм, для пневматического типа (включая футляр для переноски)	12,5 кг (27,6 фунта)
Расширенный набор грузов 1, ф/кв. дюйм, для пневматического типа (включая футляр для переноски)	11,0 кг (24,3 фунта)
Расширенный набор грузов 2, ф/кв. дюйм, для пневматического типа (только для 1500 ф/кв. дюйм) (включая футляр для переноски)	18,5 кг (40,9 фунта)
Базовый набор грузов, ф/кв. дюйм, для гидравлического типа (включая футляр для переноски)	42,0 кг (92,8 фунта)
Расширенный набор грузов, ф/кв. дюйм, для гидравлического типа (включая футляр для переноски)	21,5 кг (47,5 фунта)

**Размеры (Ш x В x Г)**

Футляр для переноски для базового набора грузов	400 x 310 x 310 мм (15,8 x 12,2 x 12,2 дюйма)
Футляр для переноски для расширенного набора грузов	215 x 310 x 310 мм (8,5 x 12,2 x 12,2 дюйма)
Чемодан для хранения узла поршень/цилиндр (опционально)	300 x 265 x 205 мм (11,8 x 10,4 x 8,1 дюйма)

- 1) Теоретическое начальное значение: соответствует значению давления, создаваемому поршнем (его собственной массой). Для оптимизации рабочих характеристик следует добавить большее количество грузов.
- 2) Наименьшее значение изменения давления, которое можно получить с помощью стандартного набора грузов. Для уменьшения этого значения имеется набор грузов с малым шагом.
- 3) Погрешность в интервале, большем 10 % от диапазона измерения, зависит от измеренного значения. В более узком интервале применимо фиксированное значение погрешности, соответствующее 10 % от диапазона измерения.
- 4) Погрешность измерения в предположении нормальных условий эксплуатации (температура окружающей среды 20 °C (68 °F), атмосферное давление 1013 мбар (14,69 ф/кв. дюйм), относительная влажность 40 %). Для работы без блока калибровки CalibratorUnit при необходимости можно выполнить коррекцию.

**Прессовая часть, модель CPB5000**

<b>Версия</b>	
Пневматическая, низкое давление	макс. до 10 бар (150 ф/кв. дюйм); с внутренним устройством создания давления
Пневматическая, высокое давление/вакуум	макс. до 100 бар (1500 ф/кв. дюйм); для внешнего источника создания давления и вакуума
Пневматическая, с сепаратором	макс. до 400 бар (5000 ф/кв. дюйм); для внешнего источника создания давления со встроенным сепаратором масло/газ для использования с гидравлическими поршнями с соединением M30 x 2

**Среда передачи давления**

Пневматическая	Чистые, сухие, не вызывающие коррозию газы (например, воздух или азот)
----------------	--

**Технологические присоединения**

Соединение для узла поршень/цилиндр	Стандартно: внутренняя резьба M30 x 2 Опционально: быстроразъемное соединение ConTest
Соединение для тестируемого прибора	Стандартно быстрое соединение с наружной резьбой G ½ В, свободно поворачиваемое, сменное, под резьбовые вставки, см. раздел "Аксессуары"
Соединение для внешнего устройства создания давления	Резьбовое трубное соединение SWAGELOK® 6 мм; макс. 110 % от заданного диапазона измерения; Только с пневматической версией прессовой части для высоких значений давления/вакуума и с сепаратором

**Материал**

Трубка в прессовой части	Импульсная, для низкого давления: патрубок из полиуретана, 4 x 0,75 мм импульсная, для высокого давления/вакуум и с сепаратором: 1.4571 нержавеющая сталь, 3 x 1 мм
--------------------------	--

**Масса**

Пневматическое исполнение прессовой части, низкое давление (включая опционально быстроразъемное соединение ConTest)	18,0 кг / 19,0 кг / (39,8 фунта / 42,0 фунта)
Пневматическое исполнение прессовой части, высокое давление (включая опционально быстроразъемное соединение ConTest)	18,0 кг / 19,0 кг / (39,8 фунта / 42,0 фунта)
Пневматическое исполнение прессовой части, разделитель сред	16,5 кг (36,5 фунта)

**Допустимые условия окружающей среды**

Температура эксплуатации	18 ... 28 °C (64 ... 82 °F)
--------------------------	-----------------------------

**Размеры (Ш x В x Г)**

Прессовая часть	401 x 375 x 265 мм (15,8 x 14,8 x 10,4 дюйма), более подробная информация приведена на технических чертежах
-----------------	---

## Нормативные документы

Логотип	Описание	Страна
	<b>Декларация соответствия ЕС</b> Директива по оборудованию, работающему под давлением	Европейский союз
	<b>Uzstandard</b> Свидетельство о первичной поверке средства измерения	Узбекистан
-	<b>МЧС</b> Разрешение на ввод в эксплуатацию	Казахстан

## Сертификаты

Сертификат	
<b>Калибровка</b>	Стандартно: сертификат 3.1 DIN EN 10204 Опционально: сертификат калибровки DKD/DAkkS
<b>Рекомендуемый межповерочный интервал</b>	от 2 до 5 лет (зависит от условий эксплуатации)

Нормативные документы и сертификаты приведены на веб-сайте

## Габаритные размеры всей системы

Прибор в стандартном исполнении и в стандартной комплектации поставляется в виде 3 контейнеров на одном поддоне.

Размеры составляют 1200 x 800 x 500 мм (47,3 x 31,5 x 19,7 дюйма).

Полная масса зависит от диапазона измерения.

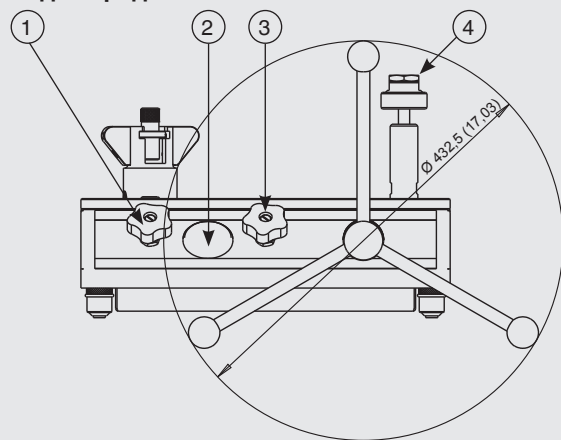
Версия прессовой части, бар	Масса	
	нетто	брутто
<b>Пневматическая</b>		
-1 бар	32,5 кг (71,8 фунта)	47,5 кг (105,0 фунтов)
2 бар / 10 бар / 50 бар	36,0 кг (79,6 фунта)	51,0 кг (112,7 фунта)
100 бар	50,0 кг (110,5 фунта)	65,0 кг (143,7 фунта)
<b>Пневматическая с сепаратором</b>		
60 бар / 250 бар	54,0 кг (119,3 фунта)	69,0 кг (152,5 фунта)
100 бар / 400 бар	78,0 кг (172,4 фунта)	93,0 кг (205,5 фунта)
<b>Гидравлическая с прессовой частью CPB5800</b>		
60 бар / 250 бар / 600 бар	56,5 кг (124,9 фунта)	71,5 кг (158,0 фунтов)
100 бар / 400 бар / 1000 бар	80,5 кг (177,9 фунта)	95,5 кг (211,1 фунта)

Версия прессовой части, ф/кв. дюйм	Масса	
	нетто	брутто
<b>Пневматическая</b>		
-14 ф/кв. дюйм	32,0 кг (70,7 фунта)	47,0 кг (103,9 фунта)
30 ф/кв. дюйм / 150 ф/кв. дюйм / 1000 ф/кв. дюйм	43,0 кг (95,0 фунтов)	58,0 кг (128,2 фунта)
500 ф/кв. дюйм	32,0 кг (70,7 фунта)	47,0 кг (103,9 фунта)
1500 ф/кв. дюйм	61,5 кг (135,9 фунта)	76,5 кг (169,1 фунта)
<b>Пневматическая с сепаратором</b>		
1000 ф/кв. дюйм / 5000 ф/кв. дюйм	60,0 кг (132,6 фунта)	75,0 кг (165,8 фунта)
<b>Гидравлическая с прессовой частью CPB5800</b>		
1000 ф/кв. дюйм / 5000 ф/кв. дюйм / 10000 ф/кв. дюйм	62,5 кг (138,1 фунта)	77,5 кг (171,3 фунта)
14500 ф/кв. дюйм	84,0 кг (185,6 фунта)	99,0 кг (218,8 фунта)

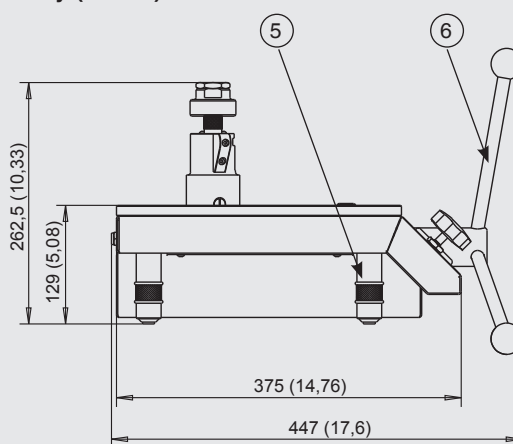
## Размеры, мм (дюймы)

На рисунке показан прибор CPB5000 с пневматическим исполнением прессовой части CPB5000 на высокое давление с опциональным быстроразъемным соединением ConTest. Приборы с пневматическим исполнением прессовой части на низкое давление и со встроенным сепаратором масло/газ не отличаются размерами, а только лишь расположением органов управления.

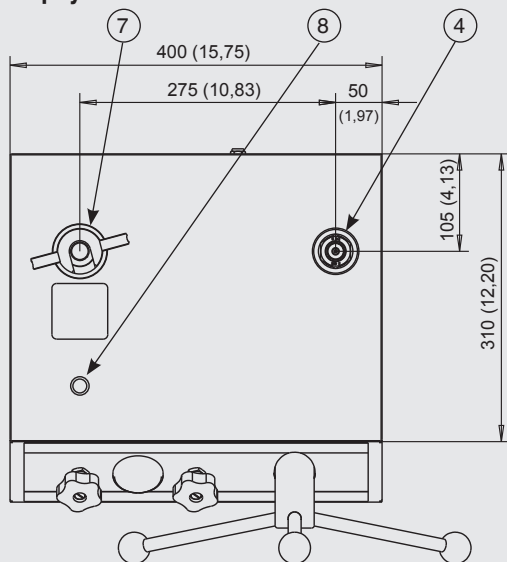
Вид спереди



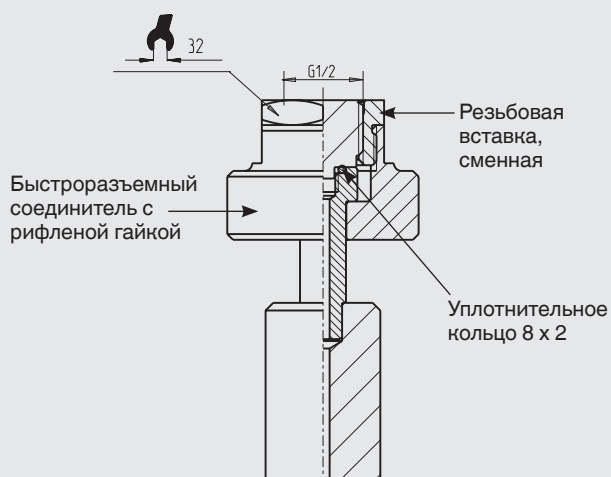
Вид сбоку (слева)



Вид сверху

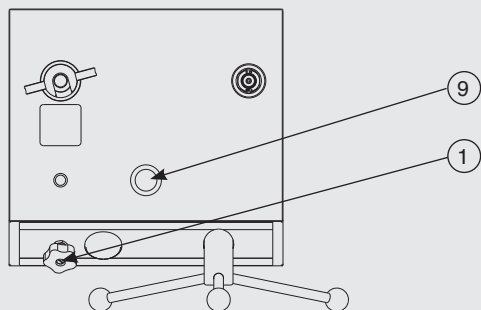


Соединение для тестируемого прибора



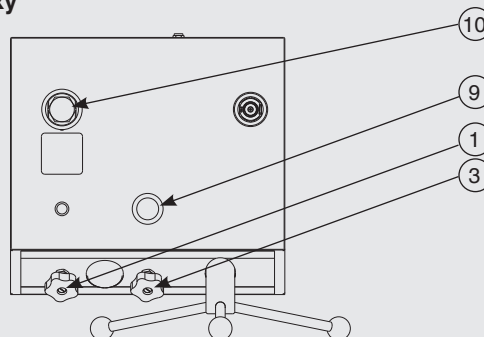
## Пневматический пресс, низкое давление

Вид сверху



## Пневматическое исполнение прессовой части со встроенным сепаратором масло/газ

Вид сверху



- ① Выпускной клапан
- ② Контрольный манометр
- ③ Впускной клапан (кроме пневматического исполнения на низкое давление)
- ④ Соединение для тестируемого прибора
- ⑤ Вращающиеся опоры

- ⑥ Винтовой насос с маховиком, съемный
- ⑦ Соединитель для узла поршень/цилиндр
- ⑧ Установка уровня
- ⑨ Первичный насос
- ⑩ Соединитель для узла поршень/цилиндр со встроенным сепаратором масло/газ



## Блок калибровки CalibratorUnit модели CPU6000

Блоки калибровки серии CPU6000 представляют собой малогабаритные инструменты для использования с грузопоршневыми манометрами (прессами для испытания манометров). Они особенно нужны там, где требуются высокоточные измерения с погрешностью менее 0,025 % и необходимы сложные математические расчеты и коррекция.

С помощью блока калибровки CPU6000 в сочетании с CPB-CAL (iPad® app) и/или WIKA-CAL (программное обеспечение для ПК) можно записать все критичные параметры окружающей среды и автоматически выполнить соответствующую коррекцию.

### Модель CPU6000 состоит из трех приборов

#### Метеостанция, модель CPU6000-W

Модель CPU6000-W предоставляет результаты измерения таких параметров окружающей среды в лаборатории как атмосферное давление, относительная влажность и температура окружающей среды.

#### Блок датчика для измерения параметров грузопоршневого манометра, модель CPU6000-S

Блок CPU6000-S измеряет температуру поршня и отображает плавающее положение грузов.

#### Цифровой мультиметр, модель CPU6000-M

Модель CPU6000-M выполняет функции цифрового мультиметра и источника питания, когда необходимо откалибровать электронные преобразователи давления.

### Типовые приложения

#### CPB-CAL iPad® app

Приложение iPad® позволяет вычислить грузы для грузопоршневых манометров (прессов для испытания манометров) или эталонное давление с учетом измеренных параметров, полученных от CPU6000. Имеется возможность преобразования полученного значения в любые единицы измерения давления. Для выполнения независимых от географического положения измерений в качестве дополнительного параметра может задаваться значение силы тяжести с учетом локальной гравиметрической аномалии.

#### Программное обеспечение для ПК WIKA-CAL - вычислитель массы

Имея в своем распоряжении демо-версию программного обеспечения WIKA-CAL и грузопоршневой манометр серии CPB (пресс для испытания манометров), можно определить необходимые грузы и соответствующее им эталонное давление. Данные грузопоршневого манометра (данные пресса для испытания манометров) можно ввести в базу данных вручную или автоматически импортировать доступный онлайн файл XML. Все параметры окружающей среды и температуру поршня можно ввести вручную в WIKA-CAL или же можно автоматически измерить с помощью блока калибровки CPU6000, что позволяет добиться наивысшей точности. Демо-версию WIKA-CAL можно бесплатно загрузить с веб-сайта WIKA.

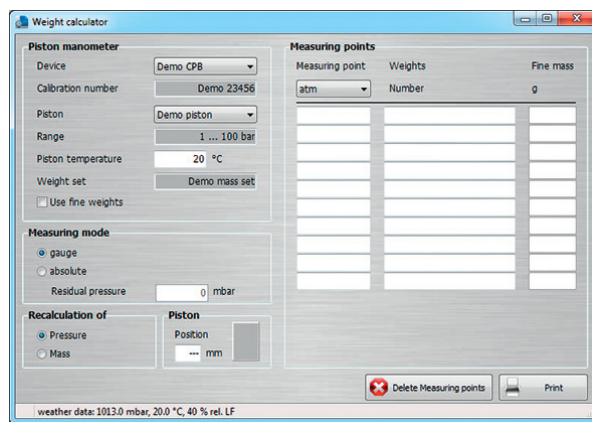
Подробные технические характеристики модели CPU6000 приведены в типовом листе СТ 35.02. Более подробная информация о калибровочном программном обеспечении WIKA-Cal приведена в типовом листе СТ 95.10.



Приборы серии CPU6000 и iPad® app CPB-CAL



Модель CPU6000-W, CPU6000-S, CPB5800 и ПК с программным обеспечением WIKA-CAL



Программное обеспечение для ПК WIKA-CAL - вычислитель массы

## Другие грузопоршневые манометры / прессы для испытания манометров в рамках нашей программы по технологии калибровки

Пресс для испытания манометров в малогабаритном исполнении, модель CPB3800

### Диапазоны измерения:

Гидравлическое исполнение от 1 ... 120 до 10 ... 1200 бар  
(от 10 ... 1600 до 100 ... 16000 ф/кв. дюйм)

**Погрешность:** 0,05 % от измеренного значения  
0,025 % от измеренного значения (опционально)

Технические характеристики приведены в типовом листе СТ 31.06

**Гидравлический грузопоршневой манометр, модель CPB5800**

### Диапазоны измерения:

Гидравлическое исполнение Диапазоны измерения с одним поршнем:  
от 1 ... 120 до 2 ... 300 бар  
(от 10 ... 1600 до 30 ... 4000 ф/кв. дюйм)

Диапазоны измерения с двойным поршнем:  
от 1 ... 60 бар / 10 ... 700 бар до  
1 ... 60 бар / 20 ... 1400 бар  
(от 10 ... 800 ф/кв. дюйм / 100 ... 10000 ф/кв. дюйм до 10 ... 800 ф/кв. дюйм / 200 ... 20000 ф/кв. дюйм)

**Погрешность:** 0,015 % от измеренного значения  
до 0,006 % от измеренного значения (опционально)

Технические характеристики приведены в типовом листе СТ 31.11

**Грузопоршневой манометр высокого давления, модель CPB5000HP**

### Диапазоны измерения:

Гидравлическое исполнение 25 ... 2500, 25 ... 4000 или 25 ... 5000 бар  
(350 ... 40000, 350 ... 60000 или 350 ... 70000 ф/кв. дюйм)

**Погрешность:** 0,025 % от измеренного значения  
0,02 % от измеренного значения (опционально)

Технические характеристики приведены в типовом листе СТ 31.51

**Грузопоршневой манометр дифференциального давления, модель CPB5600DP**

### Диапазоны измерения (= статическое давление + дифференциальное давление):

Пневматическое исполнение от 0,03 ... 2 до 0,4 ... 100 бар  
(от 0,435 ... 30 до 5,8 ... 1500 ф/кв. дюйм)

Гидравлическое исполнение от 0,2 ... 60 до 25 ... 1600 бар  
(от 2,9 ... 1000 до 350 ... 23200 ф/кв. дюйм)

**Погрешность:** 0,015 % от измеренного значения  
0,008 % от измеренного значения (опционально)

Технические характеристики приведены в типовом листе СТ 31.56



Пресс для испытания манометров в малогабаритном исполнении, модель CPB3800



Гидравлический грузопоршневой манометр, модель CPB5800



Грузопоршневой манометр высокого давления, модель CPB5000HP



Грузопоршневой манометр дифференциального давления, модель CPB5600DP

## Аксессуары

### Набор разновесов M1 и F1

Грузы, входящие в стандартный комплект поставки, идеально подходят для повседневного использования. Если необходимо создать более точные промежуточные значения, рекомендуется использовать один из наборов разновесов M1 или F1, в который входят следующие грузы:

1 x 50 г, 2 x 20 г, 1 x 10 г, 1 x 5 г, 2 x 2 г, 1 x 1 г, 1 x 500 мг,  
2 x 200 мг, 1 x 100 мг, 1 x 50 мг, 2 x 20 мг, 1 x 10 мг,  
1 x 5 мг, 2 x 2 мг, 1 x 1 мг

### Комплект переходников для быстроразъемного соединителя

Стандартно грузопоршневой манометр поставляется с быстроразъемным соединителем для подключения испытываемого оборудования. Для этого имеются следующие резьбовые вставки, которые можно легко менять:

- Комплект переходников: G ¼, G ⅜, ½ NPT, ¼ NPT и M20 x 1,5
- Комплект переходников: ⅜ NPT, ¼ NPT, ⅝ NPT и ½ NPT

Кроме того, в комплект переходников входят запасные уплотнительные кольца, а также гаечный ключ с раскрывом SW32 и SW14 для замены переходников. По запросу поставляются другие резьбовые вставки.

### Грязеуловитель

Для очень загрязненных испытываемых приборов необходимо использовать грязеуловитель. Он позволяет предотвратить загрязнение грузопоршневого манометра.



Набор разновесов



Комплект переходников



Грязеуловитель

Назначение/исполнение	Код заказа
Набор разновесов (от 1 мг до 50 г), класс F1	7093874
Набор разновесов (от 1 мг до 50 г), класс M1	14025325
Комплект переходников для быстроразъемного соединителя в футляре с резьбовыми вставками G ¼, G ⅜, ½ NPT, ¼ NPT и M20 x 1,5 под рифленую гайку на соединителе испытываемого прибора	2036941
Комплект переходников "NPT" для быстроразъемного соединителя в футляре с резьбовыми вставками ⅜ NPT, ¼ NPT, ⅝ NPT и ½ NPT под рифленую гайку на соединителе испытываемого прибора	12563626
Угловое соединение 90° для тестируемых приборов с присоединением сзади	1564838
Грязеуловитель, -1 ... +1000 бар (14500 ф/кв. дюйм), объем 0,2 литра	2015820
Грязеуловитель, -1 ... +1000 бар (14500 ф/кв. дюйм), объем 0,03 литра	2015714
Комплект уплотнительных колец, состоящий из 5 штук 8 x 2 и 5 штук 4 x 2,2	12328562
Рабочая жидкость для CPB5000 макс. до 4000 бар (60000 ф/кв. дюйм), 1 литр	2099882
Комплекты для чистки систем ConTest, пневматика	12485943
Комплекты для чистки систем ConTest, гидравлика	12481425
Специальный испытательный порт с быстроразъемным соединением, для соединения со входом системы ConTest, возможно использование в качестве насоса для сравнительных испытаний	2152634

## Комплектность поставки

- Прессовая часть с пылезащитным кожухом
- Первичный насос (отсутствует в пневматическом исполнении прессовой части на высокое давление/ вакуум)
- Винтовой насос для заполнения, создания и точной регулировки давления
- Соединение поршня с наружной резьбой M30 x 2
- Быстрое соединение для тестируемого прибора
- Узел поршень/цилиндр с держателем грузов
- Базовый набор грузов в футляре для переноски
- Расширенный набор грузов в футляре для переноски (зависит от диапазона измерения)
- Грузы, изготовленные в соответствии с локальной гравиметрической аномалией (стандартное значение: 9,80665 м/с<sup>2</sup>)
- Минеральное масло VG22, 0,25 литра (для исполнения с сепаратором)
- Комплект уплотнений для прессовой части CPB5000
- Руководство по эксплуатации на немецком и английском языках
- Заводской сертификат калибровки

## Опции

- Системы повышенной точности до 0,008 %
- Другие единицы измерения давления
- Соединение поршня с быстроразъемным соединением ConTest
- Чемодан для хранения узлов поршень/цилиндр
- Грузы, изготовленные в соответствии с локальной гравиметрической аномалией
- Комплект инструментов
- Сертификат калибровки DKD/DAkkS

## Информация для заказа

### Прессовая часть прибора

CPB5000 / Версия прибора / Соединение узла поршень/цилиндр / Узел поршень/цилиндр / Набор грузов в футляре для переноски / Свидетельство о поверке для набора грузов / Дополнительная информация для заказа

### Узел поршень/цилиндр

CPS5000 / Исполнение / Соединение узла поршень/цилиндр / Погрешность / Диапазон измерения / Чемодан для хранения узлов поршень/цилиндр / Калибровка для системы ConTest / Дополнительная информация для заказа

© 2008 WIKA Alexander Wiegand SE & Co. KG, все права защищены.

Спецификации, приведенные в данном документе, отражают техническое состояние изделия на момент публикации данного документа. Возможны технические изменения характеристик и материалов.

