

Sensor de pressão de alta qualidade montado com selo diafragma Com conexão rosqueada tipo "milk" Modelo DSS18T

Folha de dados WIKA DS 95.05



Aplicações

- Medição higiênica de pressão em aplicações sanitárias para a indústria alimentícia e de bebidas
- Para produção de leite, derivados de leite, cervejaria e produção de refrigerantes
- Montagem em tubulações e tanques com sinal de saída 4 ... 20 mA
- Para gases, ar comprimido, vapor, meios líquidos, pastosos, em pó ou cristalizantes

Características especiais

- Limpeza rápida, sem resíduo
- União rosqueada conforme DIN 11851
- Adequado para SIP e CIP



Sistema de selo diafragma, modelo DSS18T

Descrição

Sistemas de selo diafragma são utilizados para proteger o instrumento de medição de pressão contra meios agressivos, adesivos, cristalizantes, corrosivos, altamente viscosos, prejudicial ao meio ambiente ou tóxico. O diafragma produzido em aço inoxidável serve para a separação do meio. A pressão é transmitida ao instrumento de medição através do fluido de preenchimento o qual está no interior do sistema de selo diafragma.

O DSS18T cumpre com todos os requisitos da indústria alimentícia. A conexão rosqueada para laticínios exige uma conexão higiênica ao processo. Os requisitos de COP (cleaning out of place) são cumpridos.

Sistemas de selos diafragma resistem às temperaturas de limpeza à vapor do processo SIP e assim garantem uma conexão sanitária entre o meio e selo diafragma.

A sua construção aprovada e totalmente soldada garante uma vida útil longa e vedação permanente.

O DSS18T é utilizado para a medição de pressão em vários processos, por exemplo, filtração, separação, pasteurização e em sistemas de envase.

Especificações

Modelo DSS18T	
Projeto	Sensor de pressão de alta qualidade, diafragma soldado
Corrente de saída	4 ... 20 mA (2 fios)
Alimentação	DC 8 ... 35 V
Exatidão em condições de referência	≤ ±0,5 % do span
Carga permissível em Ω	Corrente de saída ≤ (fonte de alimentação - 7,5 V) / 0,023 A
Alimentação de corrente	Máx. 25 mA
Perda de dissipação	828 mW
Condições de referência (conforme IEC 61298-1)	Temperatura: 15 ... 25 °C [59 ... 77 °F] Pressão atmosférica: 860 ... 1.060 mbar [12,5 ... 15,4 psi] Umidade: 45 ... 75 % r. h. Fonte de alimentação: DC 24 V Posição de montagem: Calibrado em posição de montagem vertical com conexão de pressão para baixo
Pressão de trabalho	< 10 bar [150 psi]: 3 vezes ≥ 10 bar [150 psi]: 2 vezes
Faixa de temperatura de operação permissível	-10 ... 80 °C [50 ... 176 °F], para CIP e SIP máx. 130 °C [266 °F]
Meio	10 ... 40 °C [50 ... 104 °F]
Ambiente	10 ... 60 °C [50 ... 140 °F]
Armazenamento	
Material	
Partes molhadas	Membrana: aço inoxidável 1.4435 [316L] Selo diafragma: aço inoxidável 1.4435 [316L]
Partes não molhadas	Caixa: aço inoxidável 1.4571 [316Ti] Acesso para ajuste de zero: PBT/PET GF30 Conector angular: PBT/PET GF30
Rugosidade superficial	
Partes molhadas	Ra ≤ 0,76 µm [30 µin] conforme ASME BPE SF3 (exceto para junta de solda)
Grau de limpeza de partes molhadas	Livre de óleo e graxa conforme ASTM G93-03 nível D e ISO 15001 (< 1.000 mg/m ²)
Líquido de preenchimento	Óleo mineral medicinal branco KN 92 (FDA 21 CFR 172.878, 21 CFR 178.3620(a); USP, EP, JP)
Umidade permissível (conforme IEC 68-2-78)	≤ 67 % r. h. em 40 °C [104 °F] (conforme 4K4H da EN 60721-3-4)

Faixa de medição em bar [psi]

Pressão manométrica			
0 ... 1 [0 ... 15]	0 ... 1,6 [0 ... 25]	0 ... 2,5 [0 ... 40]	0 ... 4 [0 ... 60]
0 ... 6 [0 ... 100]	0 ... 10 [0 ... 160]	0 ... 16 [0 ... 250]	0 ... 25 [0 ... 300]

Vácuo e faixa de medição +/-		
-1 ... +5 [-30 inHg ... +70]	-1 ... +9 [-30 inHg ... +130]	-1 ... +10 [-30 inHg ... +145]

Conexão elétrica


Conector angular DIN 175301-803 A

Conexão elétrica	Grau de proteção 1)	Seção transversal	Cabo Ø	Temperatura de operação
com contra-conector	IP65	máx. 1,5 mm ²	6 ... 8 mm	-30 ... +100 °C [-22 ... +212 °F]

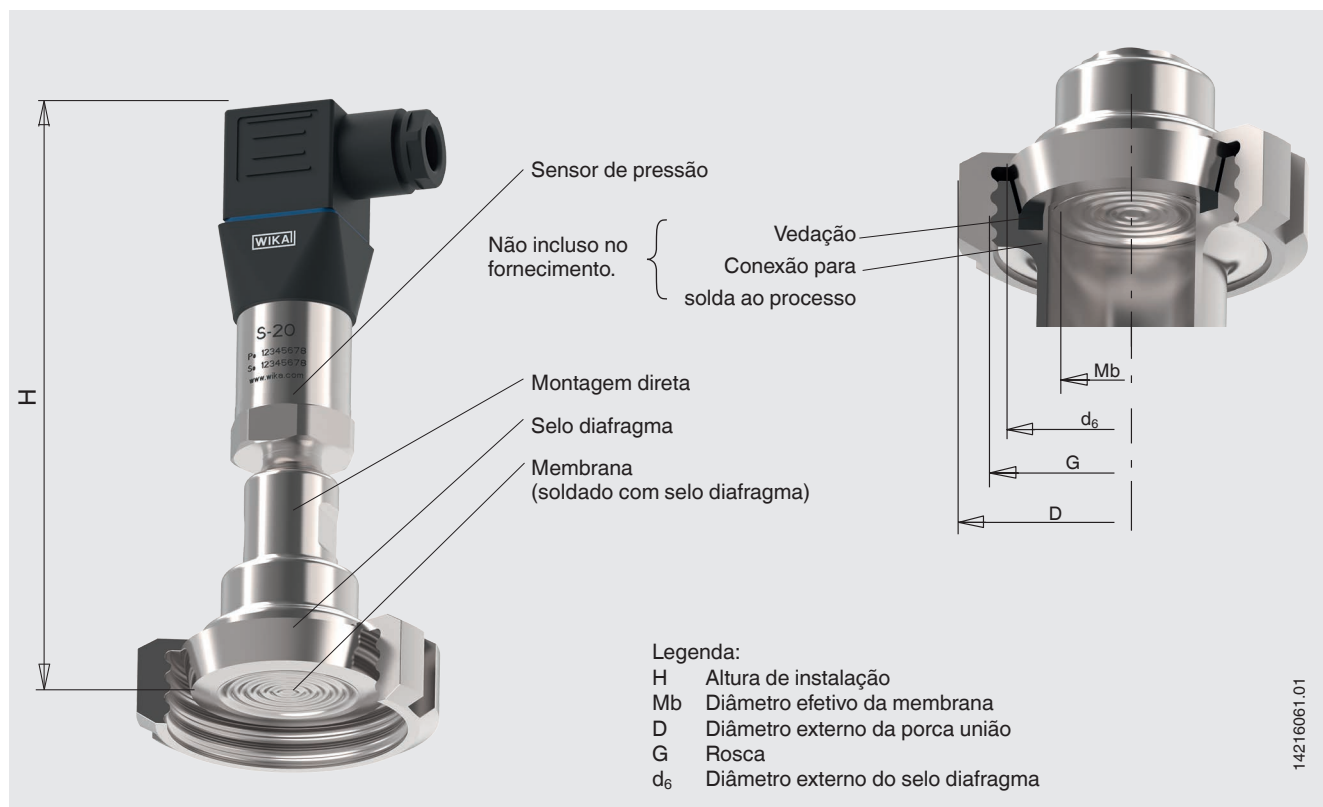
1) Somente é válido quando conectado utilizando um contra-conector adequado que possui o grau de proteção adequado.

Diagrama de conexão

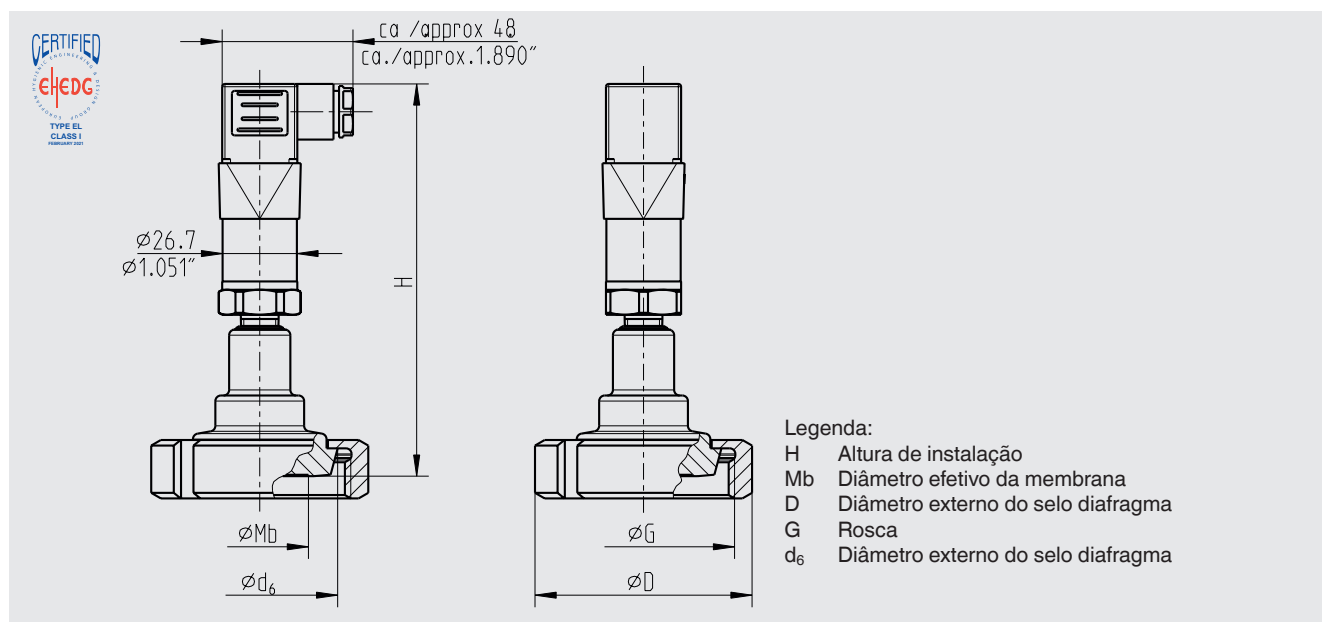
Conector angular DIN 175301-803 A, 2 fios

	U+	1
	U-	2

Modelo DSS18T ilustrado em uma tubulação soldada



Dimensões em mm [polegadas]



Tipo de conexão ao processo: porca união rosqueada conforme DIN 11851

Padrão de tubo: tubos conforme DIN 11850 série 2

DN	Para tubo Ø exterior x espessura de parede	PN	Dimensões em mm [polegadas]				
			G	H	D	d_6	Mb
25	29 x 1,5 [1,142 x 0,059]	40	RD 52 x 1/6 (2,047 x 1/6)	139 [5.472]	63 [2,48]	44 [1,732]	26 [1,024]
40	41 x 1,5 [1,614 x 0,059]	40	RD 65 x 1/6 (2,559 x 1/6)	141 [5.551]	78 [3,07]	56 [2,205]	35 [1,378]
50	53 x 1,5 [2,087 x 0,059]	25	RD 78 x 1/6 (3,071 x 1/6)	143 [5,63]	92 [3,622]	68,5 [2,697]	52 [2,047]

Aprovações

Logo	Descrição	País
	EHEDG Equipamento com Projeto Higiénico	Comunidade Europeia

Certificados (opcional)

Certificado de inspeção 3.1 conforme EN 10204 (por exemplo, rastreabilidade do material das partes molhadas, certificado de calibração)

Aprovações e certificados, veja o site

Informações para cotações

Faixa de escala / Conexão ao processo (tipo de conexão ao processo, tubulação padrão, dimensão da tubulação) / Materiais / Certificados

© 04/2017 WIKA Alexander Wiegand SE & Co. KG, todos os direitos são reservados.
Especificações e dimensões apresentadas neste folheto representam a condição de engenharia no período da publicação.
Modificações podem ocorrer e materiais especificados podem ser substituídos por outros sem aviso prévio.

