

Rohr-Druckmittler Für Flanschverbindungen Typ 981.27, Flanschbauart

WIKA Datenblatt DS 98.27

Anwendungen

- Zum direkten, festen Einbau in Rohrleitungen
- Für strömende, reine und aggressive Messstoffe
- Chemische Verfahrenstechnik
- Petrochemie

Leistungsmerkmale

- Durchgehend rund, keine Ecken und Prägungen
- Für Direkteinbau zwischen zwei Flansche
- Hohe Auswahl an Sonderwerkstoffen



Rohr-Druckmittler für Flanschverbindungen, Typ 981.27

Beschreibung

Prozessanschluss

Flansche in Anlehnung an EN 1092-1 / ASME B 16.5
DN 25, 40, 50, 80, 100 bzw. 1", 2", 3", 4"
Nenngröße siehe Maßbild und Tabellen,
Dichtflächen Form B1 bzw. ASME RF 125 ... 250 AA

Nenndruck

PN 16/40 bzw. Class 150/300

Druckbereiche

bevorzugter Anbau an Druckmessgeräte
NG 63, 100, 160 oder an Druckmessumformer,
Messbereiche 0 ... 0,6 bis 0 ... 40 bar

Grundkörper und Werkstoff messstoffberührte Teile

CrNi-Stahl (AISI 316L)

Messgeräteanschluss

Manometer und Druckmessumformer direkt verschweißt,
Prozessdrucktransmitter mit Anschlussstück verschraubt

Optionen

Prozessanschluss

- Größere Nenngrößen
- Andere Flanschanschlüsse auf Anfrage
- Dichtflächen nach EN 1092-1, Form B2 oder nach ASME B 16.5, RF 125 AA, 500AA, RF5F;
EN 1092-1 Nut und Feder; Vor- und Rücksprung;
ASME B 16.5 Ring-Nut Form RJF
(eingeschränkt bei Sonderwerkstoffen, bitte Anfrage)
- Flammenrückschlagsperre zum Anschluss an Zone 0

Werkstoff messstoffberührte Teile

CrNi-Stahl 1.4571, 1.4435, 1.4541, Monel, Hastelloy B3, C4,
C22, C276, Tantal

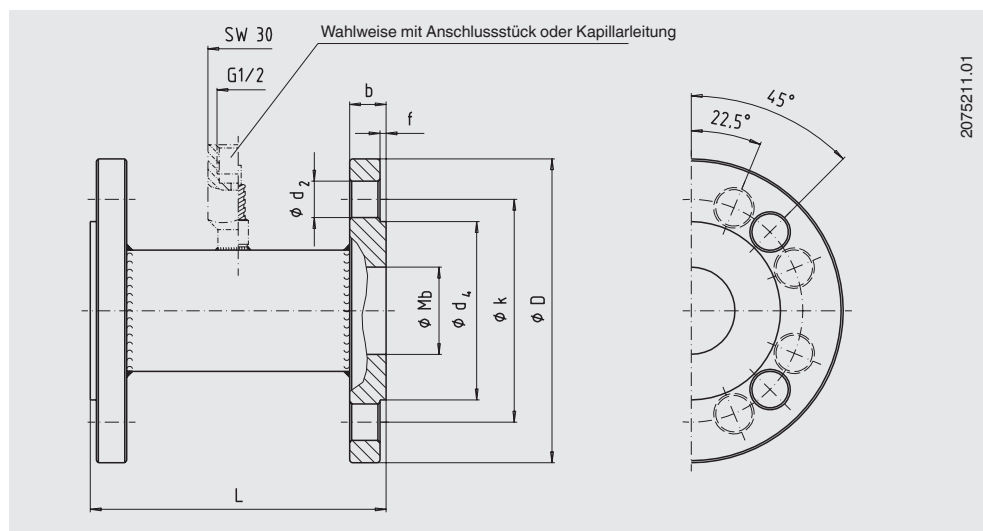
Messgeräteanschluss

- Kapillarleitung, bei Bestellung Länge der Kapillarleitung angeben
- Kühlelement (bei Direktanbau und Temperatur > +140 °C)

Kapillarleitung

- Sonderlängen zwischen 1 und 15 m
- Schutzschlauch aus weichem PE oder PTFE

Abmessungen in mm



Flanschanschluss in Anlehnung an EN 1092-1

DN in mm	PN	D	b	d_2	k	f	d_4	Anzahl der Bohrungen	L	$Mb^{1)}$
25	40	115	18	14	85	2	68	4	114	28,5
40	40	150	18	18	110	3	88	4	146	43
50	40	165	20	18	125	3	102	4	156	54,5
80	40	200	24	18	160	3	138	8	166	82,5
100	16	220	20	18	180	3	158	8	166	107
	40	235	24	22	190	3	162	8	166	107

1) WIKA Standarddurchmesser, andere Rohrdurchmesser und weitere Nennweiten auf Anfrage.

Flanschanschluss nach ASME B 16.5

DN	Class	D	b	d_2	k	f	d_4	Anzahl der Bohrungen	L	$Mb^{1)}$
1"	150	110	14,5	16	79,5	2	51	4	114	26,6
	300	125	17,5	20	89	2	51	4	114	26,6
2"	150	150	19,5	20	120,5	2	92	4	156	52,5
	300	165	22,5	20	127	2	92	8	156	52,5
3"	150	190	24	20	152,5	2	127	4	166	78
	300	210	29	22	168,5	2	127	8	166	78
4"	150	230	24	20	190,5	2	158	8	166	102,3
	300	255	32	22	200	2	158	8	166	102,3

1) WIKA Standarddurchmesser, andere Rohrdurchmesser und weitere Nennweiten auf Anfrage.

Bestellangaben

Typ / Prozessanschluss (Norm, Nenngröße, Nenndruck, Dichtflächenform) / Werkstoff messstoffberührte Teile / Anbauart: Direktanbau oder Kapillarleitungsanbau, Kapillarleitungslänge / Systemfüllflüssigkeit / Anbau an Druckmessgerät Typ... / Betriebsbedingungen: Applikation, Prozesstemperatur max. und min., Umgebungstemperatur max. und min.

© 03/2004 WIKA Alexander Wiegand SE & Co. KG, alle Rechte vorbehalten.

Die in diesem Dokument beschriebenen Geräte entsprechen in ihren technischen Daten dem derzeitigen Stand der Technik. Änderungen und den Austausch von Werkstoffen behalten wir uns vor.



WIKAI Alexander Wiegand SE & Co. KG
 Alexander-Wiegand-Straße 30
 63911 Klingenberg/Germany
 Tel. +49 9372 132-0
 Fax +49 9372 132-406
 info@wika.de
 www.wika.de