

带无菌连接件的隔膜密封

DRD连接

型号990.17

威卡 (WIKA) 数据资料 DS 99.39



更多认证
请参见第3页

应用

- 牛奶和乳制品
- 啤酒和葡萄酒的发酵和陈酿罐
- 软饮料生产
- 储罐容器的静压液位测量

功能特性

- 冲洗，无菌过程连接
- 无死区安装
- 适合SIP（在线灭菌）和CIP（在线清洗）应用
- 3-A认证
- 可旋转的护圈法兰

描述

隔膜密封用来保护压力测量仪表在应用中不受各种介质的损坏。在隔膜密封系统中，隔膜密封的膜片隔离了仪表和介质。压力通过隔膜密封系统内部的系统填充液传输到测量仪表。

为满足客户严苛的应用要求，我们可提供不同的设计、材质和系统填充液体。

关于隔膜密封和隔膜密封系统的更多技术资料请参考IN 00.06“隔膜密封”。

得益于其冲洗过程连接，990.17型隔膜密封最适合安装在储罐中。通过合适的焊接法兰可以直接集成到罐体和储藏容器中。



带无菌连接的隔膜密封，型号 990.17

隔膜密封的液位测量也适用于在工艺中，在压力下的粘度高或低的介质。

990.17型隔膜密封满足高温和耐化学清洗溶液的要求，特别适用于CIP清洗过程。

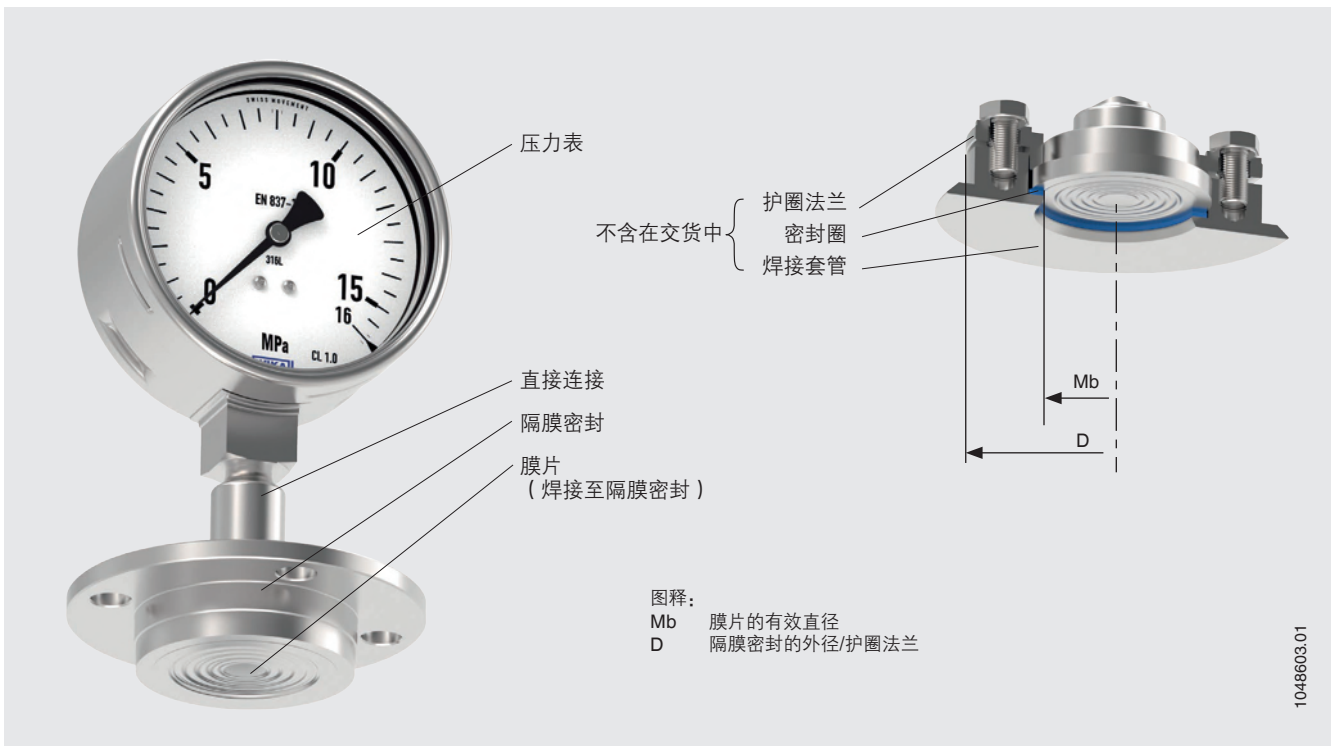
隔膜密封与测量仪表可直接装配，对于高温，可以通过冷却元件或柔性毛细管装配。

在选材方面，威卡 (WIKA) 提供了多种解决方案，隔膜密封和接液部件可以由同种或不同材料制成。接液部件可选择电抛光。




规格

型号 990.17	标准	可选
压力范围	0 ... 0.1 MPa 至 0 ... 4 MPa [0 ... 14.5 psi 至 0 ... 580 psi] 或所有其他负压或正负压范围	
接液部件清洁度等级	禁油禁脂, 符合ASTM G93-03标准F WIKA ($< 1,000 \text{ mg/m}^2$)	<ul style="list-style-type: none"> ■ 禁油禁脂, 符合ASTM G93-03 标准 C 和 ISO 15001 ($< 66 \text{ mg/m}^2$) ■ 禁油禁脂, 符合ASTM G93-03 标准 D 和 ISO 15001 ($< 220 \text{ mg/m}^2$)
接液部件原产地	国际	欧盟、瑞士、美国
接液部件表面粗糙度	$Ra \leq 0.76 \mu\text{m}$, 符合ASME BPE SF3 (焊缝除外)	$Ra \leq 0.38 \mu\text{m}$, 符合ASME BPE SF4, 只适用于电抛光表面 (焊缝除外)
材料	不锈钢 1.4435 (316L)	-
和仪表的连接方式	轴向转接头	通过G 1/2, G 1/4, 1/2 NPT 或 1/4 NPT (内螺纹) 轴向转接头
安装方式	直接连接	<ul style="list-style-type: none"> ■ 毛细管 ■ 冷却元件
真空服务 (见 IN 00.25)	基础真空处理	<ul style="list-style-type: none"> ■ 进阶版高温高真空处理 ■ 高温高真空处理
组装件	<ul style="list-style-type: none"> ■ 护圈法兰, 不锈钢1.4435(316L) ■ 六角螺丝M10 x 20, 不锈钢 	DRD连接用焊接法兰, 不锈钢1.4435 (316L)
隔膜密封的标记	-	符合有效3-A标准
仪表安装支架 (仅限毛细管选项)	-	<ul style="list-style-type: none"> ■ H型, 符合DIN 16281标准, 100 mm, 铝制, 黑色 ■ H型, 符合DIN 16281标准, 100 mm, 不锈钢 ■ 用于管道安装的支架, 适用于$\varnothing 20 \dots 80 \text{ mm}$的管道, 钢 (见数据资料AC 09.07)

安装示例, 型号 990.17直接安装到压力表



认证

标志	描述	国家
	EU 符合性声明 压力设备指令	欧盟
	EAC (可选) 压力设备指令	欧亚经济共同体
	3-A 卫生标准	美国
-	CRN 安全性 (如电气安全, 过压, ...)	加拿大
-	MTSCHS (可选) 生产许可	哈萨克斯坦

证书 (可选)

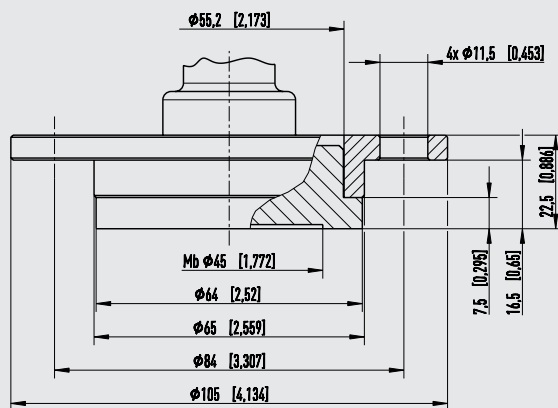
- 2.2测试报告, 符合EN 10204标准
 - 顶级制造工艺, 材料证明, 隔膜密封系统的指示准确度
 - 系统填充液的FDA认证
 - 隔膜密封的3-A认证 (第三方检验)
- 3.1检验证书, 符合EN 10204标准
 - 材料证明, 接液金属部件
 - 隔膜密封系统的指示准确度
- 制造商关于食品接触材料法规(EC) No. 1935/2004的符合性声明
- 其它证书可按要求提供

更多认证和证书请登录网站

尺寸mm [in]

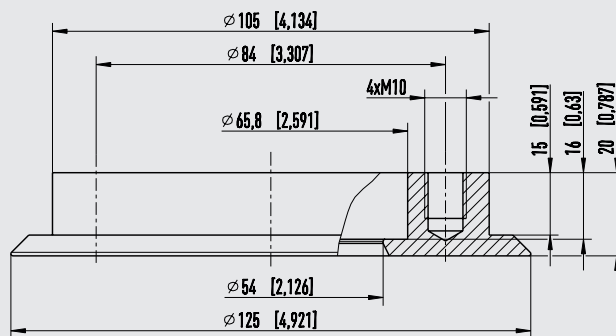
型号990.17, DRD连接和护圈法兰

可直接焊接或通过毛细管装配



1400935.01

用于DRD连接的焊接法兰 (可选)



2021369.03

订购信息

隔膜密封:

隔膜密封型号 / 过程连接 (过程连接规格参数) / 材料 (上部件, 膜片) / 接液部件表面粗糙度 / 测量仪表连接 / 接液部件清洁度 / 接液部件产地 / 证书

隔膜密封系统:

隔膜密封型号 / 过程连接 (过程连接规格参数) / 材料 (上部件, 膜片) / 接液部件表面粗糙度 / 压力测量仪表型号 (以数据资料为准) / 装配 (直接装配, 通过冷却元件或毛细管装配) / 最低和最高过程温度 / 最低和最高环境温度 / 真空服务 / 系统填充液 / 证书 / 高度差 / 接液部件清洁度 / 接液部件产地 / 安装支架

© 06/2006 WIKA Alexander Wiegand SE & Co. KG, 版权所有
本文中列出的规格仅代表本文档出版时产品的工程状态。
我们保留修改产品规格和材料的权利。



威卡自动化仪表 (苏州) 有限公司
威卡国际贸易 (上海) 有限公司
电话: (+86) 400 9289600
传真: (+86) 512 68780300
邮箱: 400@wikachina.com
www.wika.cn