

Diaframma calibrato, modello FLC-OP

Flangia tarata, modello FLC-FL

Camere anulari, modello FLC-AC

WIKA scheda tecnica FL 10.01

Applicazioni

- Impianti di generazione di energia
- Raffinerie e produzione petrolifera
- Trattamento e distribuzione acqua
- Trattamento e distribuzione del gas
- Industria chimica e petrolchimica

Caratteristiche distintive

- Max. temperatura e pressione operativa limitate da materiale e flangia
- Adatti per l'impiego con liquidi, gas e vapore
- Precisione $\leq \pm 0,5\%$ del fondo scala
- Ripetibilità della misura dello 0,1%

Descrizione

Facile installazione e gestione

I flussimetri a pressione differenziale sono impiegati in numerose applicazioni tecniche. Tra gli elementi primari di portata, i diaframmi rappresentano la soluzione più comune. I diaframmi calibrati sono noti per la loro facile installazione e gestione.

La pressione differenziale generata dall'organo di strozzamento è proporzionale alla portata e tramite un trasmettitore di pressione differenziale si ottiene un segnale elettrico di misura.

Ottimizzati secondo le richieste del cliente

I nostri elementi primari di portata sono ottimizzati tenendo conto delle richieste del cliente e pertanto si prestano alla perfezione per le rispettive applicazioni finali. L'esecuzione del foro è realizzato per soddisfare le particolari caratteristiche applicative.

I nostri prodotti sono disponibili con superfici di tenuta del tipo RF, FF o RTJ. Per applicazioni speciali, possono anche essere fornite esecuzioni conformi agli standard dei clienti.



Diaframma calibrato, modello FLC-OP



Flangia tarata, modello FLC-FL



Camere anulari, modello FLC-AC

Diaframma calibrato, modello FLC-OP

Descrizione

I diaframmi calibrati sono gli elementi primari di portata più semplici. Il diametro del foro è calcolato per generare una specifica pressione differenziale riferita al fondo scala di misura. Sono disponibili diaframmi idonei per un'ampia gamma di fluidi diversi.

Materiali

- Acciaio inox (standard)
- Hastelloy C276
- Monel 400
- Duplex
- Super Duplex

Altri a richiesta



Fig. a sinistra: Diaframma eccentrico

Fig. a destra: Diaframma a quarto di cerchio

Panoramica

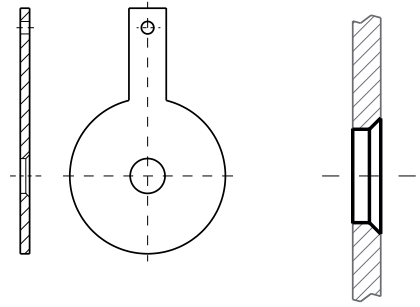
Fluido		Diaframma a spigolo vivo	Diaframma a quarto di cerchio o ad ingresso conico	Diaframma eccentrico	Diaframma segmentale
Gas	Puliti	++	-	+	+
	Sporchi	-	-	++	++
Liquido	Puliti	++	++	+	+
	Viscosi	-	++	-	-
	Sporchi	+	+	++	++
	Corrosivi	+	+	+	+
Vapore	-	+	+	+	-

++ Preferito + Adatto - non adatto

Diaframma a spigolo vivo

Questa esecuzione è idonea per applicazioni generiche con liquidi e gas puliti.

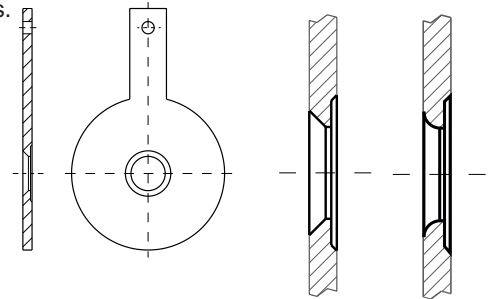
Esecuzione:	Conforme a ISO 5167-2
Diametro nominale:	$\geq 2''$ (50 mm)
Pressione nominale:	Secondo le richieste del cliente
Coefficiente beta:	0,2 ... 0,75
Accuratezza:	$\leq \pm 0,5\%$ del fondo scala
Ripetibilità:	0,1 % del fondo scala



Diaframma a quarto di cerchio e ad ingresso conico

Questa versione è la scelta migliore per i liquidi con un basso numero di Reynolds.

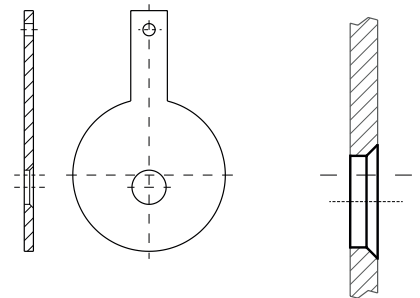
Esecuzione:	Conforme alle ISO/TR 15377
Diametro nominale:	$\geq 2''$ (50 mm)
Pressione nominale:	Secondo le richieste del cliente
Coefficiente beta:	0,1 ... 0,316 (ingresso conico) 0,245 ... 0,6 (quarto di cerchio)
Accuratezza:	$\leq \pm 2\%$ del fondo scala
Ripetibilità:	0,1 % del fondo scala



Diaframma eccentrico

Per misure con fluidi bifase, sporchi e con particelle solide in sospensione. Tuttavia, per linee di piccole dimensioni, la soluzione migliore resta il diaframma eccentrico rispetto ad un diaframma segmentale.

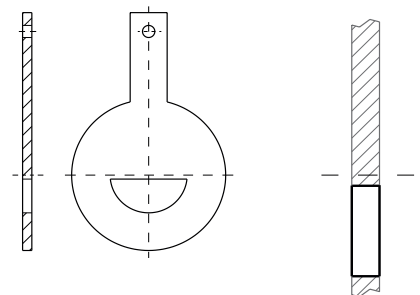
Esecuzione:	Conforme alle ISO/TR 15377
Diametro nominale:	$> 4''$ (100 mm)
Pressione nominale:	Secondo le richieste del cliente
Coefficiente beta:	0,46 ... 0,84
Accuratezza:	$\beta < 0,316$: $\pm 2,5\%$ del fondo scala $\beta \geq 0,316$: $\pm 2\%$ del fondo scala
Ripetibilità:	0,1 % del fondo scala



Diaframma segmentale

Per misure con fluidi bifase, sporchi e con particelle solide in sospensione.

Esecuzione:	Conforme alle ISO/ASME:
Diametro nominale:	$\geq 4''$ (100 mm)
Pressione nominale:	Secondo le richieste del cliente
Coefficiente beta:	0,35 ... 0,8
Accuratezza:	$\leq \pm 1 \dots 2\%$ del fondo scala
Ripetibilità:	0,1 % del fondo scala



Superficie di tenuta per flange RF (RF raised face)

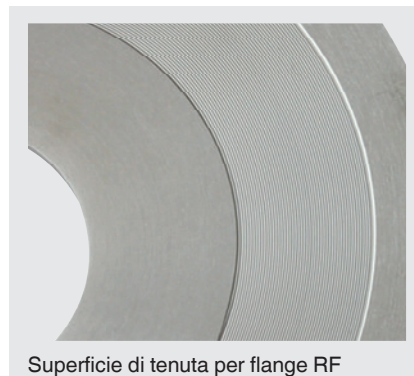
Descrizione

La tenuta RF è la più comune e può essere impiegata in condizioni di pressione e temperatura non critiche.

Finitura superficiale

125 ... 250 AARH

Lo standard ASME B 16.5 accreditato dalle ANSI richiede che la superficie della flangia e la superficie di tenuta del diaframma abbiano una rugosità specifica per garantire, con la guarnizione, una tenuta di alta qualità.



Guarnizione tipo Ring Joint (opzione)

Descrizione

Questa soluzione è impiegata in condizioni di temperatura e pressione elevate

Esecuzioni

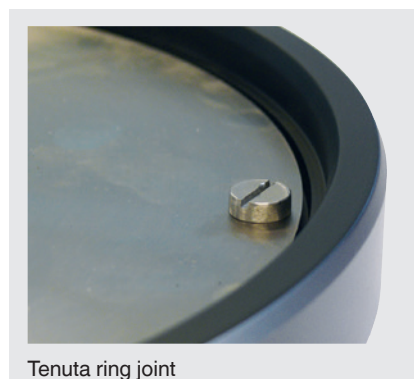
- Ottagonale
- Ovale

Finitura superficiale e dimensioni dell'anello

La guarnizione tipo ring joint può essere prodotta in accordo ai principali standard delle flange:

- API 6A
- ASME/ANSI B16.36
- ASME B16.47 serie A o B
- BS 1560

La finitura superficiale della guarnizione ring joint (< 63 AARH) rispetta gli standard di queste flange.



Foro di sfiato o di drenaggio (opzione)

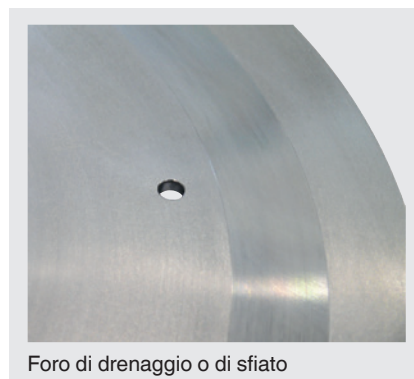
A seconda del fluido può essere necessario un foro di sfiato o di drenaggio. Il foro è realizzato in conformità alle norme internazionali e sulla base della nostra esperienza.

Dimensioni dei diaframmi per flange con tenuta RF

Diametro nominale [D]	Spessore (standard) [t]
2 ... 6"	3 mm
8 ... 14"	6 mm
16 ... 24"	10 mm
> 26"	16 mm

I valori indicati sono adatti per una pressione differenziale di 1.000 mbar.

Altri spessori del diaframma su richiesta



Flange tarate, modello FLC-FL

Diametro nominale

Disponibile in accordo ai principali standard di riferimento.

Pressione nominale

Disponibile in accordo ai principali standard di riferimento.

Spessore parete del tubo

La specifica di linea deve essere definita dal cliente.

Materiali

- Acciaio al carbonio ASTM A105
 - Acciaio al carbonio a bassa temperatura, ASTM A350 LF2
 - ASTM A182 F316
 - ASTM A182 F304
 - ASTM A182 F11
 - ASTM A182 F22
 - Duplex
 - Super Duplex
- Altri a richiesta

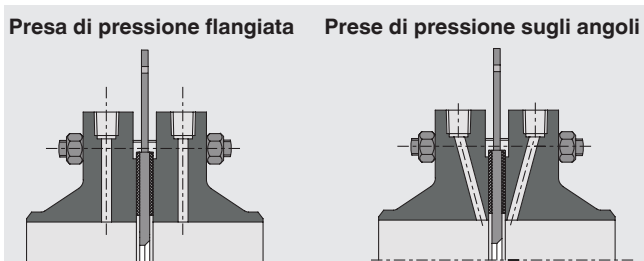
Prese di pressione

Su ogni flangia sono presenti come standard due prese da 1/2" NPT (una presa di pressione è tappata).

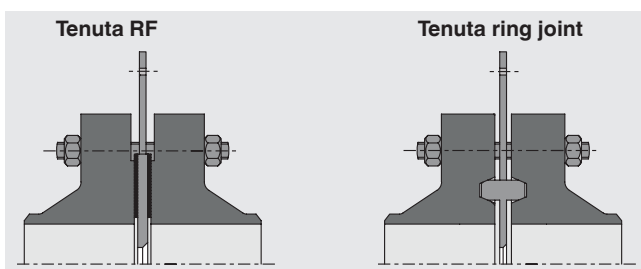
Su richiesta è possibile predisporre un diverso numero di prese e altri tipi di filettature.



Flangia tarata con diaframma calibrato



Superfici di tenuta

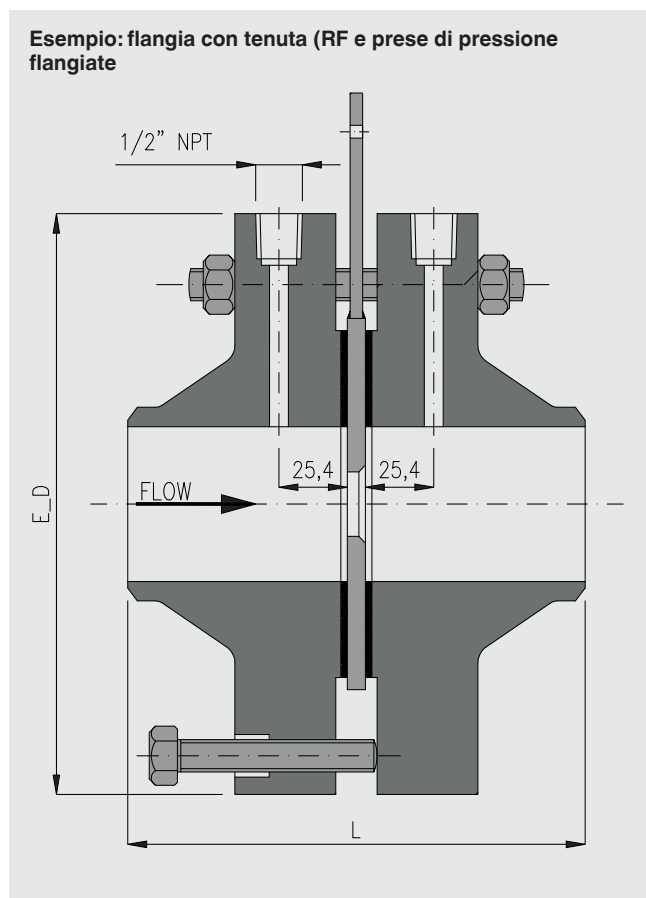


Dimensioni e peso

Dimensioni standard secondo le ASME B16.36

DN	Classe 300			Classe 600			Classe 900			Classe 1.500		
	Peso kg	L mm	E_D mm	Peso kg	L mm	E_D mm	Peso kg	L mm	E_D mm	Peso kg	L mm	E_D mm
1"	9	171	124	9	171	124	13	171	149	13	171	149
1 1/2"	13	178	155	13	178	155	18	184	178	18	184	178
2"	14	178	165	14	178	165	29	209	216	29	209	216
2 1/2"	18	184	191	18	284	191	41	215	244	41	215	244
3"	21	184	210	21	184	210	34	209	241	58	241	267
4"	31	190	245	41	209	273	59	235	292	82	254	311
6"	50	206	318	82	241	356	120	285	381	186	349	394
8"	73	232	381	124	276	419	204	333	470	306	435	483
10"	100	244	445	208	314	508	291	377	546	500	517	584
12"	151	269	521	250	320	559	405	409	610	746	574	673
14"	207	294	584	-	339	603	-	434	641	-	606	749
16"	275	301	648	-	365	686	-	441	705	-	631	826
18"	341	327	711	-	377	743	-	466	787	-	663	914
20"	408	333	775	-	390	813	-	504	857	-	720	984
24"	604	345	914	-	415	940	-	593	1,041	-	822	1,168

Pesi indicativi (kg) e ingombri (mm), ipotizzando una guarnizione con spessore di 1,5 mm ed uno spessore del diaframma secondo i nostri standard (vedere pagina 5 + 6).



Camere anulari, modello FLC-AC

Diametro nominale

Disponibile in accordo ai principali standard di riferimento.

Pressione nominale

Disponibile in accordo ai principali standard di riferimento.

Spessore parete del tubo

La specifica di linea deve essere definita dal cliente.

Materiali

Le camere anulari possono essere fornite in un'ampia gamma di materiali.

Materiale del diaframma: acciaio inox 316/316L, altri materiali disponibili su richiesta.

Prese di pressione

Su ogni anello di supporto sono presenti come standard due prese da ½" NPT (una presa di pressione è tappata).

Su richiesta è possibile predisporre un diverso numero di prese e altri tipi di filettature.

Superficie di tenuta

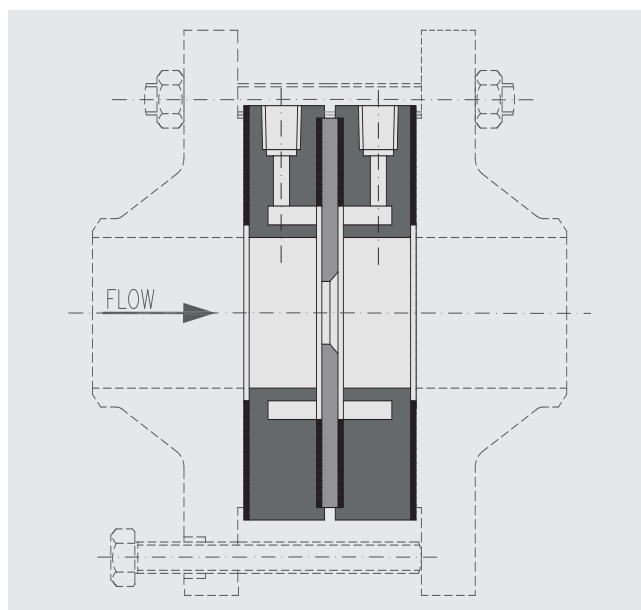
La tipologia della tenuta deve essere definita dal cliente.

Dimensioni

La dimensione della camera anulare corrisponde allo standard utilizzato per la flangia di processo.



Camere anulari



Informazioni per l'ordine

■ Diaframma calibrato (modello FLC-OP)

Diametro nominale / Pressione nominale / Versione / Tipo di tenuta / Foro di drenaggio o di spurgo / Materiale

■ Flangia tarata (FLC-FL)

Diametro nominale / Schedula di linea / Pressione nominale / Superficie di tenuta / Tipo di prese di pressione / Materiale

■ Camera anulare (FLC-AC)

Diametro nominale / Schedula di linea / Pressione nominale / Superficie di tenuta / Tipo di prese di pressione / Materiale

© 08/2013 WIKA Alexander Wiegand SE & Co, tutti i diritti riservati.

Le specifiche tecniche riportate in questo documento rappresentano lo stato dell'arte al momento della pubblicazione.
Ci riserviamo il diritto di apportare modifiche alle specifiche tecniche ed ai materiali.

