

Kondensat- und TrenngefäÙe Typ CP

WIKA Datenblatt FL 10.12

Anwendungen

- TrenngefäÙe werden für die Messung von sehr korrosiven Messtoffen mit hoher Dichte eingesetzt.
- KondensatgefäÙe werden überwiegend für die Messung von Wasserdampf eingesetzt.

Leistungsmerkmale

- Die GefäÙe sind aus nahtlosem Rohr mit angeschweißten und warmgeformten Kappen hergestellt.
- RX-Tests sind nicht erforderlich.



Kondensat- und TrenngefäÙe, Typ CP

Beschreibung

TrenngefäÙe

TrenngefäÙe werden bei der Durchflussmessung von sehr korrosiven Messtoffen mit hoher Dichte eingesetzt, um das Differenzdruckmessgerät vor diesen Messtoffen zu schützen.

Die TrenngefäÙe sind mit einer unvermischbaren Trennflüssigkeit gefüllt, die aufgrund des Dichteunterschieds zum Messtoff eine Sperrschicht erzeugt. Diese Sperrschicht sorgt dafür, dass die Messleitung, an welcher das Differenzdruckmessgerät angeschlossen ist, vom Messtoff getrennt ist. Die Trennflüssigkeit dient als Druckübertragungsmedium.

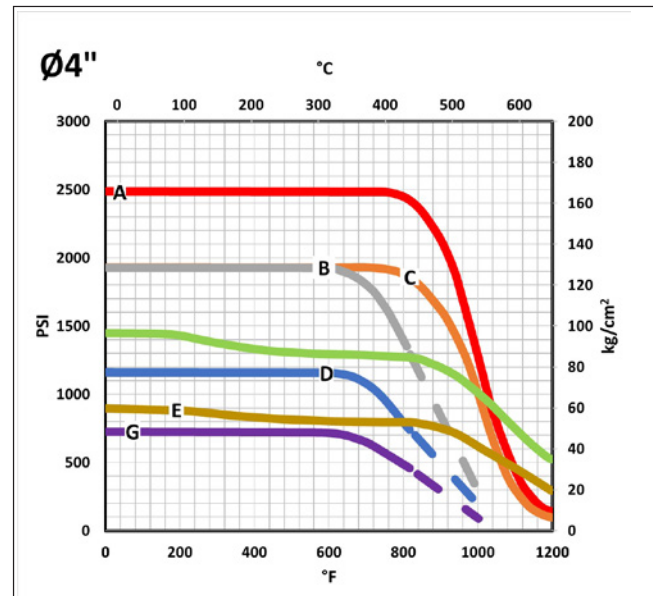
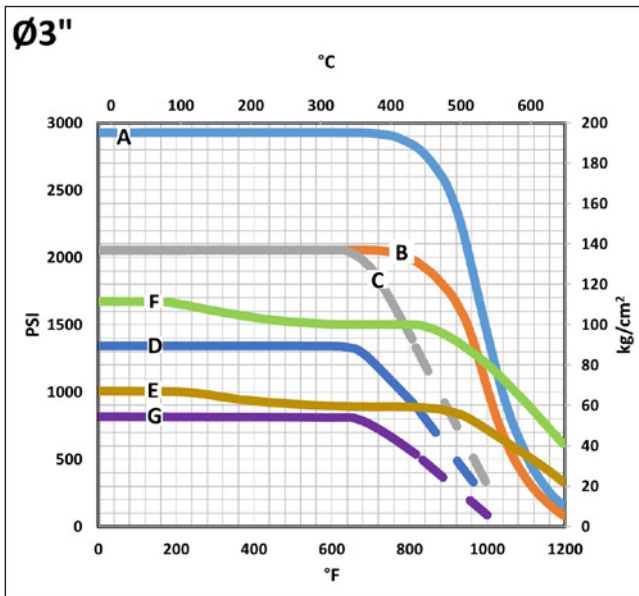
KondensatgefäÙe

KondensatgefäÙe sind für die Messung von Wasserdampf unerlässlich. Sie halten die Kondensatsäule in der Messleitung oberhalb des Differenzdrucktransmitters konstant, um eine genaue Messung zu gewährleisten.

Technische Daten

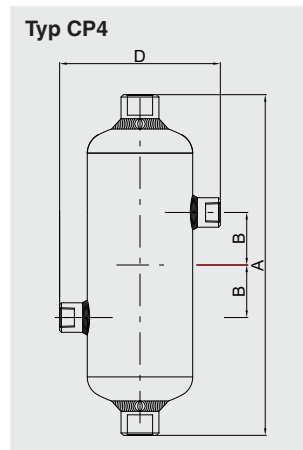
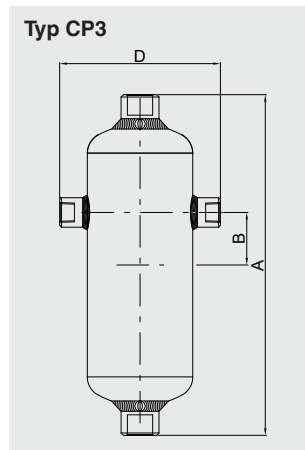
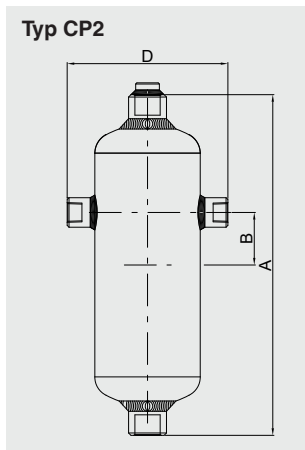
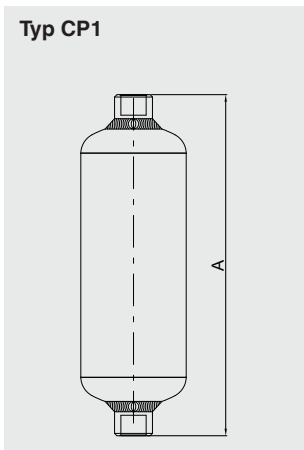
Technische Daten	
Anzahl der Entnahmestellen	2, 3, 4, 5, 6, 9 (siehe Zeichnungen)
Gewinde	½ NPT (Innengewinde) ½ SW ½ BW Weitere auf Anfrage
Nenngröße	2", 3", 4", 6"
Rohrwandstärke	Schedule 40, 80, 160, XXS Rohrwandstärken nach ANSI B36-10
Werkstoff	A 106 B A 333 Grade 6 A 335 Grade P11 A 335 Grade P22 A 335 Grade P91 SS 304 / 304L SS 316 / 316L Weitere auf Anfrage

Maximal zulässiger schockfreier Betriebsdruck

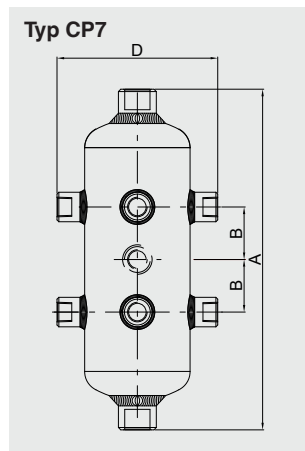
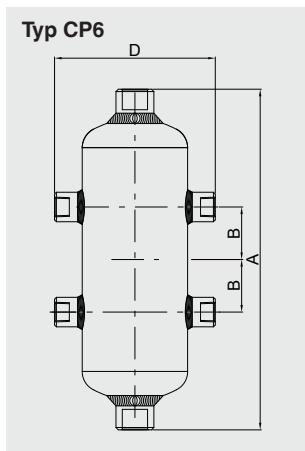
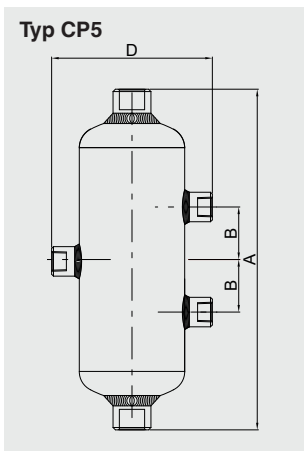


- | | |
|---------------------------------|------------------------------|
| A A 335 Grade P22, Schedule XXS | E SS 316, Schedule 40 |
| B A 335 Grade P22, Schedule 160 | F SS 316, Schedule 80 |
| C A 106 Grade B, Schedule 160 | G A 106 Grade B, Schedule 40 |
| D A 106 Grade B, Schedule 80 | |

Abmessungen in inch



Typ	CP1			CP2			CP3			CP4		
Maß	A	B	D	A	B	D	A	B	D	A	B	D
3" Schedule 40	300	-	136	290	32	136	300	32	136	300	32	136
3" Schedule 80	300	-	136	290	32	136	300	32	136	300	32	136
3" Schedule 160	300	-	136	290	32	136	300	32	136	300	32	136
3" Schedule XXS	300	-	136	290	32	136	300	32	136	300	32	136
4" Schedule 40	355	-	136	345	57	136	355	57	136	355	57	136
4" Schedule 80	355	-	136	345	57	136	355	57	136	355	57	136
4" Schedule 160	355	-	136	345	57	136	355	57	136	355	57	136
4" Schedule XXS	355	-	136	345	57	136	355	57	136	355	57	136



Typ	CP5			CP6			CP7		
Maß	A	B	D	A	B	D	A	B	D
3" Schedule 40	300	32	136	300	32	136	300	32	136
3" Schedule 80	300	32	136	300	32	136	300	32	136
3" Schedule 160	300	32	136	300	32	136	300	32	136
3" Schedule XXS	300	32	136	300	32	136	300	32	136
4" Schedule 40	355	57	136	355	57	136	355	57	136
4" Schedule 80	355	57	136	355	57	136	355	57	136
4" Schedule 160	355	57	136	355	57	136	355	57	136
4" Schedule XXS	355	57	136	355	57	136	355	57	136

© 03/2018 WIKA Alexander Wiegand SE & Co. KG, alle Rechte vorbehalten.
Die in diesem Dokument beschriebenen Geräte entsprechen in ihren technischen Daten dem derzeitigen Stand der Technik.
Änderungen und den Austausch von Werkstoffen behalten wir uns vor.



WIKAL Alexander Wiegand SE & Co. KG
Alexander-Wiegand-Straße 30
63911 Klingenberg/Germany
Tel. +49 9372 132-0
Fax +49 9372 132-406
info@wika.de
www.wika.de