

Elektroniczny przełącznik przepływu z wyświetlaczem cyfrowym Do monitoringu przepływu mediów ciekłych Model FSD-3

Karta katalogowa WIKA FL 80.01

Zastosowanie

- Kontrola systemów smarowania układów chłodniczych
- Monitoring układów chłodniczych
- Kontrola jednostek filtrujących
- Ochrona przed suchobiegiem pompy

Specjalne właściwości

- Niezawodny monitoring przepływu ciekłych mediów
- Wyjścia przełączające i analogowe dla przepływu, temperatury i diagnostyki
- Łatwy do parametryzacji za pomocą miejscowego wyświetlacza
- Nie ulegający zużyciu, bez żadnych części ruchomych w medium

Opis

Nagradzany za projekt i funkcjonalność

Zwycięskie wykonanie i doskonała funkcjonalność rodziny przełączników WIKA zostały już potwierdzone poprzez zdobycie nagrody "iF product design award" dla presostatu model PSD-30.

Solidny wyświetlacz LED został zaprojektowany z zastosowaniem znaków o wysokości 9 mm (możliwie największe) oraz pod lekkim kątem, w celu możliwie najłatwiejszego odczytu przepływu z większych odległości. 3-przyciskowa obsługa sprawia, że możliwa jest intuicyjna nawigacja bez potrzeby dodatkowej pomocy. Menu nawigacyjne jest zgodne ze standardem VDMA.

Nie podlegający zużyciu

FSD-3 działa w oparciu o kalorymetryczną metodę pomiaru. Gwarantuje to bezawaryjny pomiar przepływu, bez żadnych ruchomych części w medium.



Elektroniczny przełącznik przepływu z wyświetlaczem cyfrowym
Model FSD-3

Monitoring przepływu mediów ciekłych

FSD-3 umożliwia niezawodne i bezpieczne monitorowanie procesów przepływu ciekłych mediów. Kiedy przepływ jest powyżej lub poniżej zadanej wartości, wyjście przełączające aktywuje regulator lub kontrolę. Dzięki temu unika się uszkodzeń lub strat produkcyjnych spowodowanych zużyciem pompy, narzędzi i wrzecion.

Monitoring temperatury

Temperatura medium może być monitorowana za pomocą wyjścia temperaturowego, bez konieczności wyposażania innego miejsca pomiaru.

Funkcja diagnostyki

Opcjonalna funkcja diagnostyczna niezawodnie wysyła ostrzeżenie, kiedy wykryta zostaje usterka czujnika. Wyjście przełączające może zostać wykorzystane do wywołania funkcji bezpieczeństwa.

Zakresy pomiarowe

Przepływ

Woda: 5 ... 150 cm/s

Olej: 3 ... 300 cm/s

Regulacja fabryczna przeprowadzana jest z medium woda. Zaleca się, aby przeprowadzać regulację, w stosunku do minimum/maximum przepływów systemu, poprzez menu.

Temperatura (opcja)

-20 ... +85 °C (-4 ... +185 °F)

Wyświetlacz

14-segmentowy LED, czerwony, 4-cyfrowy, rozmiar znaków 9 mm

Wyświetlacz może być obracany elektronicznie o 180°

Sygnały wyjściowe

Wyjście przełączające	
Standard	PNP
Opcja	NPN

Sygnal analogowy (opcja)

4 ... 20 mA

Obwód

	Wyjście przełączające		Sygnal analogowy
	SP1	SP2	
Opcja 1	Przepływ	-	-
Opcja 2	Przepływ	-	Przepływ
Opcja 3	Przepływ	Temperatura	-
Opcja 4	Przepływ	-	Temperatura
Opcja 5	Przepływ	Diagnostyka ¹⁾	-
Opcja 6	Temperatura	-	Przepływ
Opcja 7	Diagnostyka ¹⁾	-	Przepływ

1) Sygnal przełączający w wyniku awarii czujnika

Skalowanie temperatury (opcja)

Punkt zerowy -20 ... +5 °C (-4 ... +41 °F)

Wartość końcowa: 60 ... 85 °C (140 ... 185 °F)

Progi przełączające

Punkt przełączania 1 i 2 są regulowane indywidualnie

Funkcje przełączające

Normalnie otwarte, normalnie zamknięte, funkcja okna i histerezy

Dowolnie regulowane

Napięcie przełączające

Zasilanie - 1 V

Prąd przełączający

max. 250 mA

Dryf włączania

10 s

Czas ustalania

Przepływ (0 ... 100 %, 100 ... 0 %): 6 s

Przepływ (50 ... 100 %, 100 ... 50 %): 4 s

Temperatura t_{90} : 4 sTemperatura t_{63} : 2 s

Obciążenie:

Sygnal analogowy 4 ... 20 mA: $\leq 0.5 \text{ k}\Omega$

Żywotność

100 milionów cykli przełączających

Zasilanie napięciowe

Zasilanie

DC 15 ... 35 V

Pobór prądu

- Wyjścia przełączające z sygnałem analogowym: 175 mA
- Wyjścia przełączające bez sygnału analogowego: 150 mA

Całkowity pobór prądu

max. 650 mA włączając prąd przełączający

Dokładność

Niepowtarzalność

Przepływ (5 ... 100 cm/s): ≤ 2 cm/s
 Temperatura: ≤ 0.5 K

Dokładność w warunkach odniesienia

Przepływ (5 ... ≤ 100 cm/s): $\leq \pm 5$ % końcowej wartości zakresu pomiarowego
 Przepływ (> 100 ... 175 cm/s): $\leq \pm 10$ % końcowej wartości zakresu pomiarowego
 Temperatura: $\leq \pm 1,5$ K

Obejmuje nieliniowość, histerezę, zero offset i odchylenie końcowej wartości (odpowiada błędowi urządzenia wg IEC 61298-2).

Dokładność pomiaru przepływu czujnika zależna jest od przewodności cieplnej i zanieczyszczenia czujnika.

Przełącznik przepływu służy do niezawodnego monitoringu strat przepływu i suchobiegu. Także z sygnałem analogowym powinien być użyty tylko jako wskaźnik trendu, w celu monitorowania zmian procesu, takich jak blokowanie filtra.

Błąd temperaturowy dla -20 ... +85 °C (-4 ... +185 °F)

Przepływ: $\leq \pm 0.4$ cm/s wg K

Warunki odniesienia

Temperatura: 15 ... 25 °C (59 ... 77 °F)
 Ciśnienie atmosferyczne: 860 ... 1,060 mbar (12.47 ... 15.38 psi)
 Wilgotność: 45 ... 75 % wilgotność względna
 Medium: Woda
 Pozycja nominalna: Przyłącze procesowe M18 x 1.5 wzdłużne
 Średnica wewnętrzna rury 26 mm
 Rura dopływowa/odpływowa 1 m/0.5 m
 Oznaczenie w kierunku skrętu bocznego dopływu $\pm 5^\circ$
 Zasilanie: DC 24 V
 Obciążenie: 100 Ω

Warunki pracy

Dopuszczalne zakresy temperatur

Medium: -20 ... +85 °C (-4 ... +185 °F)
 Otoczenia: -20 ... +80 °C (-4 ... +176 °F)
 Przechowywania: -20 ... +80 °C (-4 ... +176 °F)

Wilgotność

45 ... 75 % wilgotność względna

Max. ciśnienie robocze

40 bar (580 psi)
 30 bar (435 psi) z przyłączem procesowym M18 x 1.5

Odporność na wibracje

6 g (IEC 60068-2-6, w warunkach rezonansu)

Odporność na wstrząsy

50 g (IEC 60068-2-27, mechaniczne)

Stopień ochrony

IP65 i IP67

Wyspecyfikowany stopień ochrony (zgodnie z EN/IEC 60529) obowiązuje tylko wtedy, kiedy zastosowano połączenie z dopasowanymi wtyczkami, posiadającymi właściwy stopień ochrony.

Części zwilżane

Stal nierdzewna

Przyłącze procesowe, czujnik: stal nierdzewna 316Ti

Uszczelnienie: patrz tabela "Przyłącza procesowe"

Części niezwilżane

Obudowa: Stal nierdzewna 304

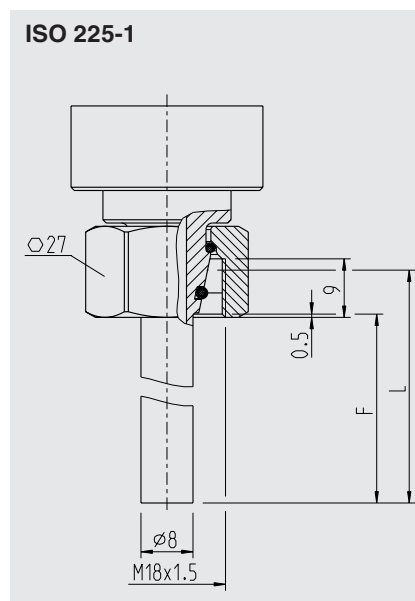
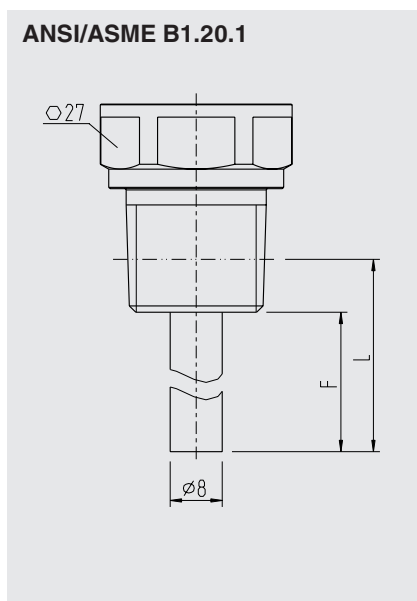
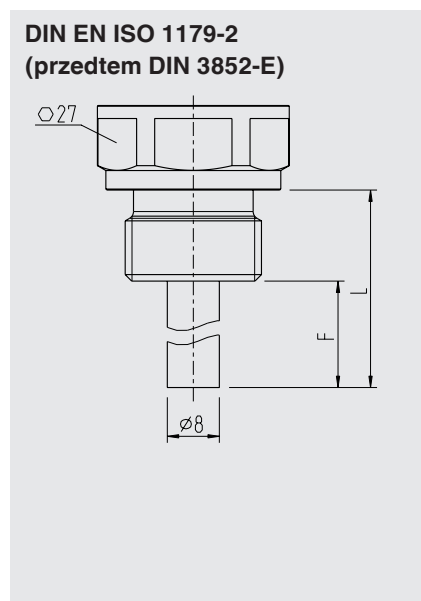
Klawiatura: TPE-E

Okno wyświetlacza: PC

Główka wyświetlacza: mieszanka PC+ ABS

Przyłącza procesowe

	Standard	Gwint	Długość czujnika F	Długość zanurzeniowa L
Opcja 1	ISO 225-1	M18 x 1.5	45 mm (1.77 cala)	52 mm (2.05 cala)
Opcja 2	DIN EN ISO 1179-2 (poprzednio DIN 3852-E)	G ¼ A	16 mm (0.63 cala)	28 mm (1.10 cala)
Opcja 3	DIN EN ISO 1179-2 (poprzednio DIN 3852-E)	G ½ A	16 mm (0.63 cala)	30 mm (1.18 cala)
Opcja 4	DIN EN ISO 1179-2 (poprzednio DIN 3852-E)	G ½ A	35 mm (1.38 cala)	49 mm (1.93 cala)
Opcja 5	DIN EN ISO 1179-2 (poprzednio DIN 3852-E)	G ½ A	65 mm (2.65 cala)	79 mm (3.11 cala)
Opcja 6	DIN EN ISO 1179-2 (poprzednio DIN 3852-E)	G ½ A	105 mm (4.13 cala)	119 mm (4.69 cala)
Opcja 7	ANSI/ASME B1.20.1	¼ NPT	16 mm (0.63 cala)	22 mm (0.87 cala)
Opcja 8	ANSI/ASME B1.20.1	½ NPT	30 mm (1.18 cala)	38 mm (1.50 cala)



Uszczelnienia

	Przyłącze procesowe	
	DIN EN ISO 1179-2 (przedtem DIN 3852-E)	ISO 225-1
Standard	NBR	FPM/FKM
Opcja 1	FPM/FKM	-
Opcja 2	bez	-

Przyłącze elektryczne

Przyłącze

Wtyczka okrągła M12 x 1 (4-pinowa)

Bezpieczeństwo elektryczne


Odporność na zwarcie: S+ / SP1 / SP2 vs. U-

Ochrona przed odwrotną polaryzacją: U+ vs. U-

Napięcie izolacji: DC 500 V

Ochrona przed przepięciem: DC 40 V

Schemat połączeń

Wtyczka okrągła M12 x 1 (4-pinowa)		
	U+	1
	U-	3
	S+	2
	SP1	4
	SP2	2

Legenda:

U+ Dodatni biegun zasilania


U- Ujemny biegun zasilania

SP1 Wyjście przełączające 1

SP2 Wyjście przełączające 2

S+ Wyjście analogowe

Zgodność CE

Logo	Opis	Dyrektywa EMC
	Deklaracja zgodności EU Dyrektywa EMC Emisja EN 61326 (grupa 1, klasa B) i odporność na zakłócenia (aplikacje przemysłowe)	Unia Europejska

Informacja producenta i certyfikaty

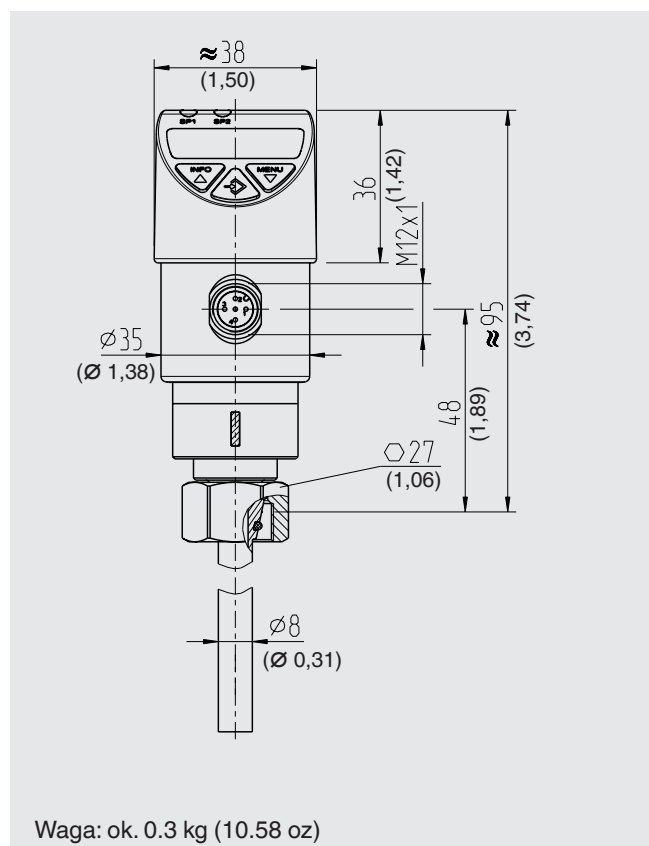
Zgodność RoHS

2011/65/EU (Unia Europejska)

SJ/T 11364-2014 (Chiny)

Aprobaty i certyfikaty, patrz strona www

Wymiary w mm (cale)

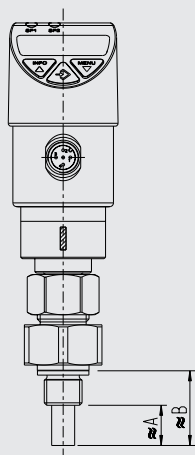


Akcesoria i części zamienne

Uszczelnienia		
	Opis	Kod zamówienia
	Ptrował uszczelniający NBR G ¼ A DIN EN ISO 1179-2 (poprzednio DIN 3852-E)	1537857
	Profil uszczelniający FPM/FKM G ¼ A DIN EN ISO 1179-2 (poprzednio DIN 3852-E)	1576534
	Profil uszczelniający NBR G ½ A DIN EN ISO 1179-2 (poprzednio DIN 3852-E)	1039067
	Profil uszczelniający FPM/FKM G ½ A DIN EN ISO 1179-2 (poprzednio DIN 3852-E)	1039075

Przyłącze okrągłe M12 x 1 z kształtowanym przewodem				
	Opis	Zakres temperatury	Średnica przewodu	Kod zamówienia
	Wersja prosta, cięta na wymiar, 4-pinowa, 2 m (6.6 ft) przewodu PUR, UL, IP67	-20 ... +80 °C (-4 ... +176 °F)	4,5 mm (0.18 cala)	14086880
	Wersja prosta, cięta na wymiar, 4-pinowa, 5 m (16.4 ft) przewodu PUR, UL, IP67	-20 ... +80 °C (-4 ... +176 °F)	4,5 mm (0.18 cala)	14086883
	Wersja prosta, cięta na wymiar, 4-pinowa, 10 m (32.8 ft) przewodu PUR, UL, IP67	-20 ... +80 °C (-4 ... +176 °F)	4,5 mm (0.18 cala)	14086884
	Wersja kątowna, cięta na wymiar, 4-pinowa, 2 m (6.6 ft) przewodu PUR, UL, IP67	-20 ... +80 °C (-4 ... +176 °F)	4,5 mm (0.18 cala)	14086889
	Wersja kątowna, cięta na wymiar, 4-pinowa, 5 m (16.4 ft) przewodu PUR, UL, IP67	-20 ... +80 °C (-4 ... +176 °F)	4,5 mm (0.18 cala)	14086891
	Wersja kątowna, cięta na wymiar, 4-pinowa, 10 m (32.8 ft) przewodu PUR, UL, IP67	-20 ... +80 °C (-4 ... +176 °F)	4,5 mm (0.18 cala)	14086892

FSD-3 z adapterem



Legenda:

- A Max. głębokość zanurzenia czujnika
- B Odległość czoła uszczelnienia od końcówki czujnika

Adapter					
	Opis	Rekomendowany dla rur \varnothing	B	A	Kod zamówienia
	From M18 x 1.5 to G 1/4	22 ... 50 mm (0.86 ... 0.97 cala)	28 mm (1.10 cala)	16 mm (0.63 cala)	na zapytanie
	Od M18 x 1.5 do G 1/2 długi	25 ... 60 mm (0.98 ... 2.36 cala)	31 mm (1.22 cala)	17 mm (0.67 cala)	na zapytanie
	Od M18 x 1.5 do G 1/2 krótki	32 ... 100 mm (1.26 ... 3.93 cala)	36 mm (1.41 cala)	22 mm (0.86 cala)	na zapytanie

Informacje wymagane do zamówienia

Model / Sygnał wyjściowy / Długość czujnika / Przyłącze procesowe / Uszczelnienie / Akcesoria

© 08/2016 WIKA Alexander Wiegand SE & Co. KG, wszystkie prawa zastrzeżone.
Specyfikacje podane w niniejszym dokumencie przedstawiają stan konstrukcyjny w momencie publikacji.
Zastrzegamy sobie prawo do wprowadzenia modyfikacji w specyfikacji i materiałach.



WIKAL
WIKAL Polska
spółka z ograniczoną odpowiedzialnością sp. k.
ul. Łęgska 29/35, 87-800 Włocławek
Tel.: (+48) 54 23 01 100
Fax: (+48) 54 23 01 101
info@wikapolska.pl
www.wikapolska.pl