

Magnetostriktiv-Füllstandstransmitter Für Bypass-Niveaustandsanzeiger Typ BLM

WIKA Datenblatt LM 10.05



weitere Zulassungen
siehe Seite 2 und 3



Anwendungen

- Füllstandstransmitter zur kontinuierlichen Füllstandserfassung von Flüssigkeiten in Bypass-Niveaustandsanzeigern
- Chemische Industrie, Petrochemie, Offshore
- Schiffbau, Maschinenbau
- Energieanlagen, Kraftwerke
- Pharmazie, Nahrungsmittelindustrie, Wasseraufbereitung, Umwelttechnik

Leistungsmerkmale

- Kontinuierliche Füllstandsmessung außen am Bypass
- 2-Leiter-Technik 4 ... 20 mA
- Messwertausgabe über digitale Schnittstelle und einen wählbaren Messwert als Analogsignal
- Gehäuse aus CrNi-Stahl (Display aus Glas)
- Magnetostriktives Füllstandsmessgerät mit hoher Auflösung



Magnetostriktiv-Füllstandstransmitter, Typ BLM

Beschreibung

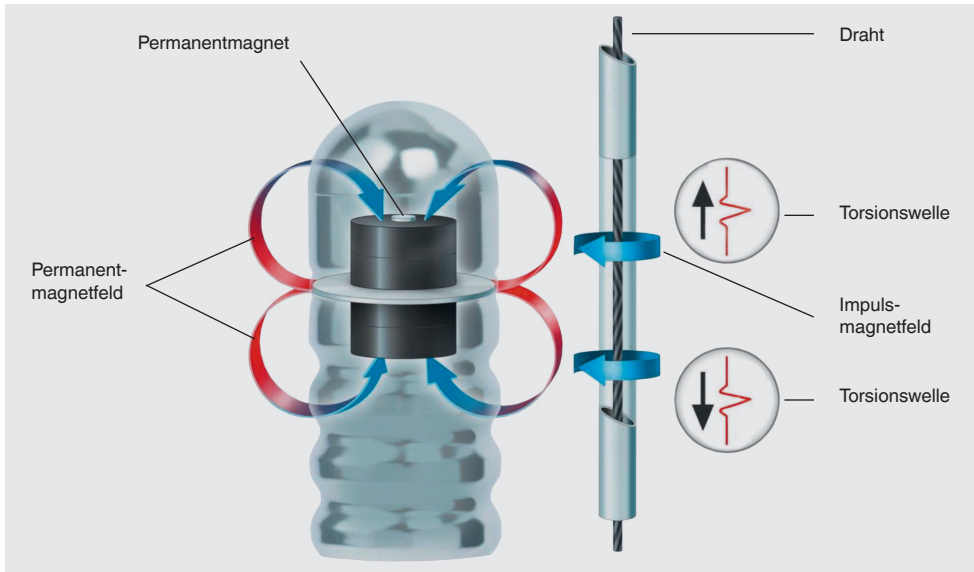
Füllstandstransmitter mit magnetostriktivem, hochauflösendem Messprinzip dienen zur kontinuierlichen Füllstandserfassung von Flüssigkeiten und basieren auf der Positionsbestimmung eines Magnetschwimmers nach dem magnetostriktiven Prinzip. Die Montage der Füllstandstransmitter erfolgt außen an einen Bypass-Niveaustandsanzeiger.

Der Messvorgang wird durch einen Stromimpuls ausgelöst. Dieser Strom erzeugt längs eines im Geberrohr gespannten Drahtes aus magnetostriktivem Material ein zirkulares Magnetfeld. An der zu messenden Stelle (Flüssigkeitspegel) ist ein Zylinderschwimmer mit Permanentmagneten als Positionsgeber eingesetzt, dessen Feldlinien rechtwinklig zum Impulsmagnetfeld verlaufen. Dieses Magnetfeld des

Schwimmers tordiert den Draht. Die Überlagerung beider Magnetfelder löst im Draht eine mechanische Welle aus. Diese wird am Drahtende im Sensorgehäuse von einem piezokeramischen Abnehmer in ein elektrisches Signal umgewandelt.

Die Laufzeitmessung ermöglicht es, den Ausgangspunkt der mechanischen Torsionswelle und damit die Schwimmerposition mit hoher Genauigkeit zu bestimmen.

Prinzipdarstellung



Typenübersicht


- Typ BLM-S...: Standardausführung
- Typ BLM-SxI (FFG-BP): Eigensicher (Ex i)
- Typ BLM-SxD (FFG-BP): Druckfeste Kapselung (Ex d)
- Typ BLM-T...: Kompaktausführung
- Typ BLM-TAI (FFG-BT): Kompaktausführung, Eigensicher (Ex i)
- Typ BLM-SF-FM: FM-Ausführung

Zulassungen

■ Typ BLM

Logo	Beschreibung	Land
	EU-Konformitätserklärung <ul style="list-style-type: none"> ■ EMV-Richtlinie ■ RoHS-Richtlinie 	Europäische Union
	EAC (Option) EMV-Richtlinie Nr. RU 4-DE.A301.B.00820	Eurasische Wirtschaftsgemeinschaft
	GOST (Option) Metrologie, Messtechnik Nr. 19359	Russland
	KazInMetr (Option) Metrologie, Messtechnik Nr. 13947	Kasachstan
	BelGIM (Option) Metrologie, Messtechnik Nr. 9710	Weißrussland
	UkrSEPRO (Option) Metrologie, Messtechnik Nr. UA-MI/2-4988-2015	Ukraine
	Uzstandard (Option) Metrologie, Messtechnik Nr. 02.6649	Usbekistan

■ Typen BLM-SxI, BLM-SxD, BLM-TAI, BLM-SF-FM

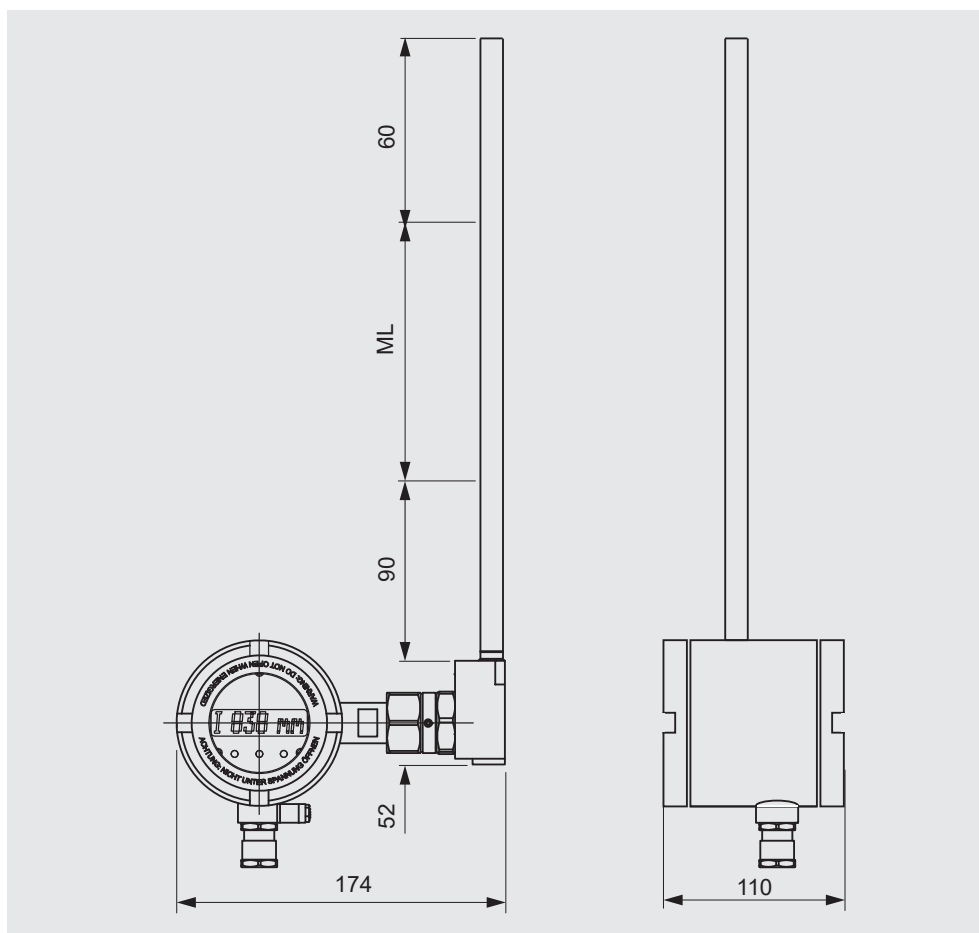
Logo	Beschreibung	Land
	ATEX-Richtlinie (Option), Typen BLM-SxI, BLM-SxD, BLM-TAI Explosionsgefährdete Bereiche ■ Typen BLM-SxI, BLM-SxD - Ex i Zone 1 II 2G Ex ia IIB T3 ... T6 Nr. ZELM 10 ATEX 0439 - Ex d Zone 1 II 2G Ex d IIB T3 ... T6 Gb Nr. ZELM 13 ATEX 0508 X ■ Typ BLM-TAI - Ex i Zone 1 II 2 G Ex ia IIC T6 ... T4 Gb Nr. TÜV 18 ATEX 225120 X	Europäische Union
	IECEX (Option), Typ BLM-TAI Explosionsgefährdete Bereiche - Ex i Ex ia IIC T6 ... T4 Ga Nr. IECEX TUN 20.0011X Ex ia IIC T6 ... T4 Ga/Gb Ex ia IIC T6 ... T4 Gb Ex ia IIIC T160 °C Da	International
	FM (Option), Typ BLM-SF-FM Explosionsgefährdete Bereiche - XP Klasse I, Division I, Gruppe A, B, C, D Nr. FM16US0415X - DIP Klasse II, Division I, Gruppe E, F, G Nr. FM16US0415X	USA
	EAC (Option) Explosionsgefährdete Bereiche Nr. RU C-DE.ГБ08.B.01489	Eurasische Wirtschaftsgemeinschaft
	NEPSI (Option), Typen BLM-SI, BLM-SD Explosionsgefährdete Bereiche - Ex i [Ex ia IIC T1 ... T6 Ga] Nr. GYB16.1498 - Ex d [Ex d IIC T1 ... T6 Gb] Nr. GYB16.1433X	China

Herstellerinformationen und Bescheinigungen

Logo	Beschreibung
	SIL 2 Funktionale Sicherheit
-	China RoHS-Richtlinie

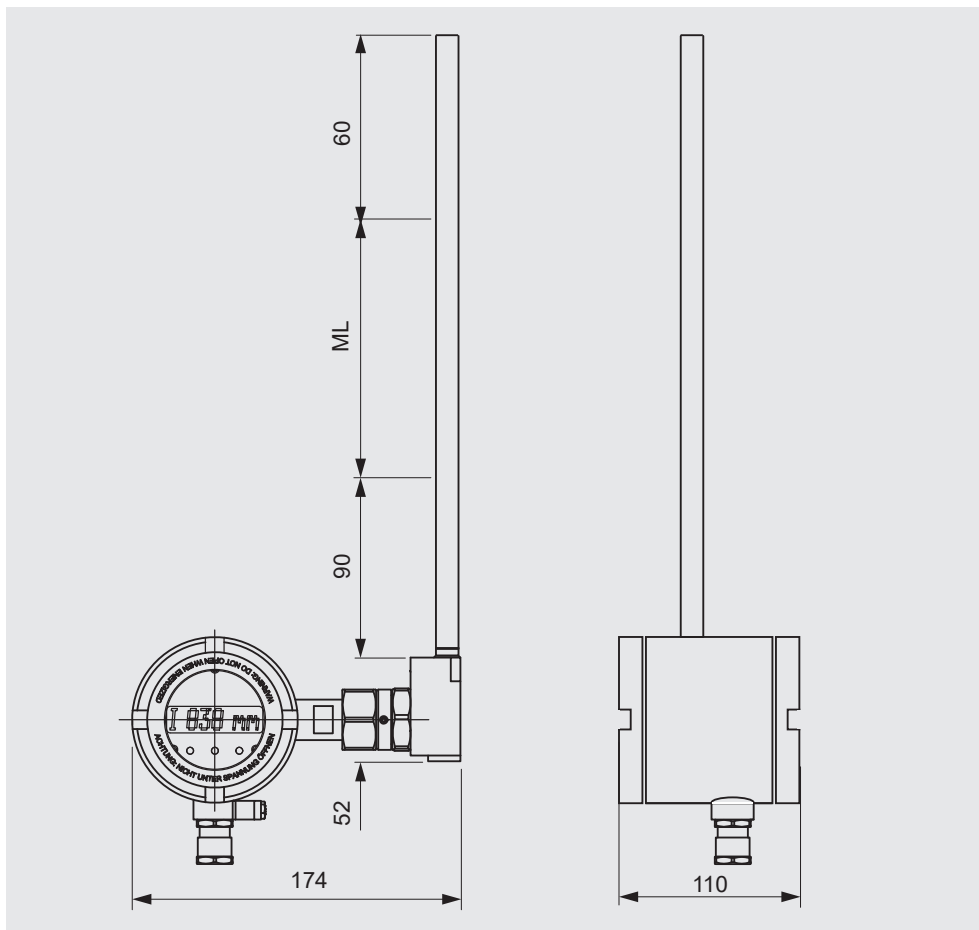
Zulassungen und Zertifikate siehe Internetseite

Standardausführung, Typ BLM-S...



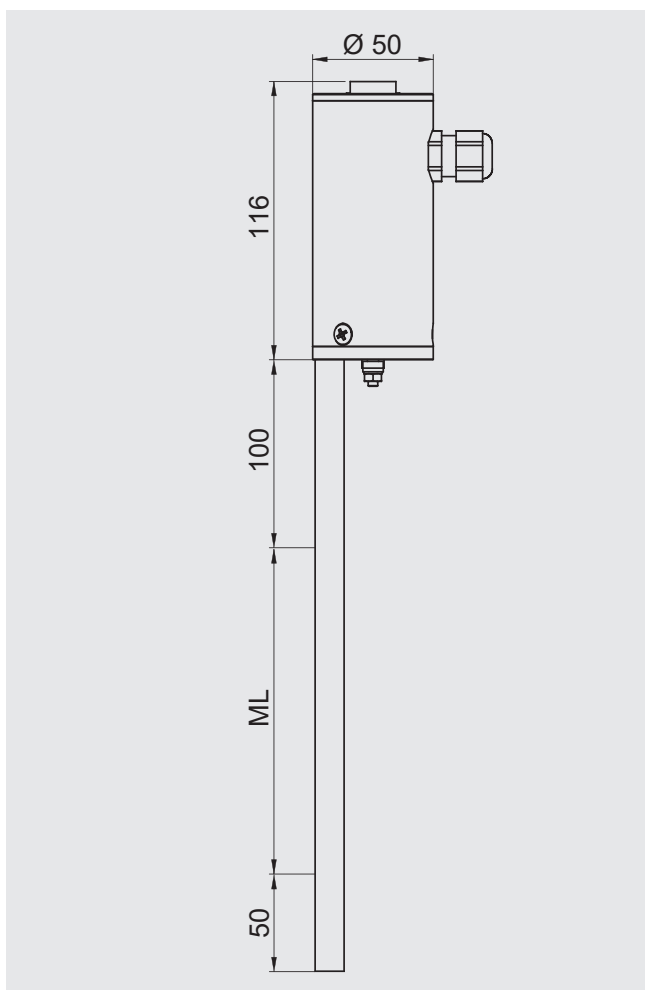
Technische Daten	
Anschlussgehäuse (Sensorgehäuse)	CrNi-Stahl 1.4404 Ausführung mit oder ohne Display, mit Sichtscheibe
Geberrohr (Sensorrohr)	
Werkstoff	CrNi-Stahl 1.4571
Rohrdurchmesser	12 mm
Rohrlänge L	Max. 5.800 mm
Messstofftemperatur	-60 ... +185 °C
Umgebungstemperatur	
Ausführung ohne Display	-40 ... +85 °C
Ausführung mit Display	-20 ... +70 °C
Ausgangssignal	4 ... 20 mA, HART®
Hilfsenergie	DC 15 ... 30 V
Messgenauigkeit	< ±0,5 mm
Auflösung	< 0,1 mm
Bürde	Max. 900 Ω bei 30 V
Einbaulage	Vertikal ±30°
Schutzart	IP67

**Eigensicher (Ex i), Typ BLM-Sxl
Druckfeste Kapselung (Ex d), Typ BLM-SxD**



Technische Daten	
Anschlussgehäuse (Sensorgehäuse)	CrNi-Stahl 1.4404 Ausführung mit oder ohne Display, mit Sichtscheibe
Geberrohr (Sensorrohr)	
Werkstoff	CrNi-Stahl 1.4571
Rohrdurchmesser	12 mm
Rohrlänge L	Max. 5.800 mm
Messstofftemperatur	-60 ... +185 °C
Umgebungstemperatur	
Ausführung Ex i	T3/T4/T5/T6: -20 ... +70/+70/+70/+60 °C
Ausführung Ex d ohne Display	T3/T4/T5/T6: -40 ... +70/+70/+70/+60 °C
Ausführung Ex d mit Display	T3/T4/T5/T6: -20 ... +70/+70/+70/+60 °C
Ausgangssignal	4 ... 20 mA, HART®
Hilfsenergie	DC 15 ... 30 V
Messgenauigkeit	< ±0,5 mm
Auflösung	< 0,1 mm
Bürde	max. 900 Ω bei 30 V
Einbaulage	Vertikal ±30°
Schutzart	IP67

Kompaktausführung, Typ BLM-T...



Technische Daten

Anschlussgehäuse (Sensorgehäuse)	<ul style="list-style-type: none"> ■ CrNi-Stahl 1.4305 ■ CrNi-Stahl 1.4404
---	--

Geberrohr (Sensorrohr)

Werkstoff	<ul style="list-style-type: none"> ■ CrNi-Stahl 1.4571 ■ CrNi-Stahl 1.4404
Rohrdurchmesser	12 mm
Rohrlänge L	Max. 6.000 mm

Messstofftemperatur

Standard	-40 ... +150 °C
Tieftemperaturausführung	-90 ... +125 °C
Hochtemperaturausführung	-45 ... +250 °C -45 ... +450 °C

Umgebungstemperatur	-40 ... +85 °C
----------------------------	----------------

Ausgangssignal	4 ... 20 mA, HART®
-----------------------	--------------------

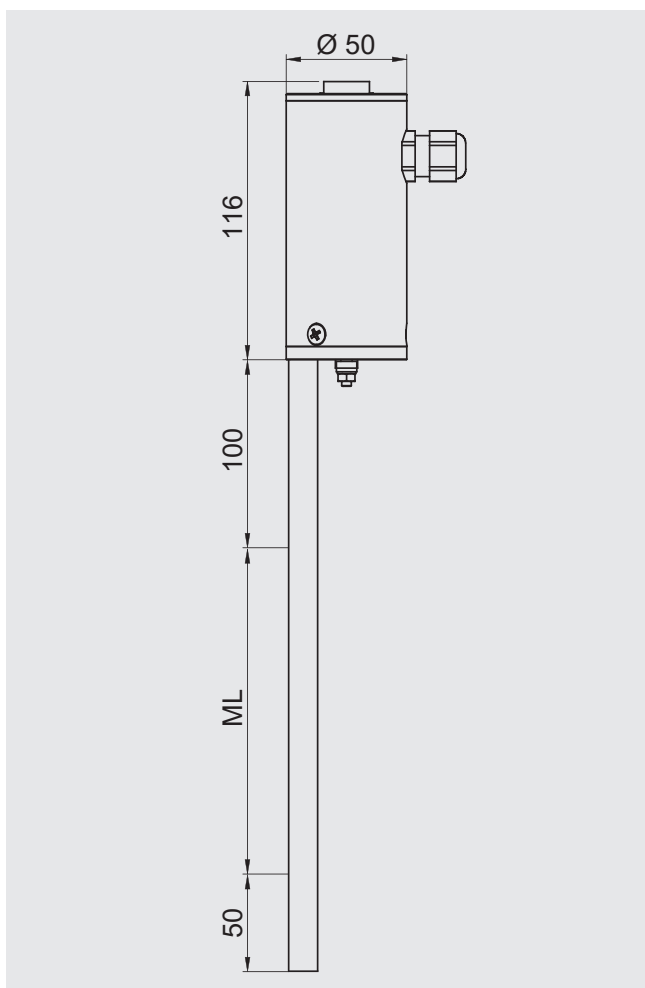
Hilfsenergie	DC 8 ... 30 V
---------------------	---------------

Messgenauigkeit	< ±0,5 mm
------------------------	-----------

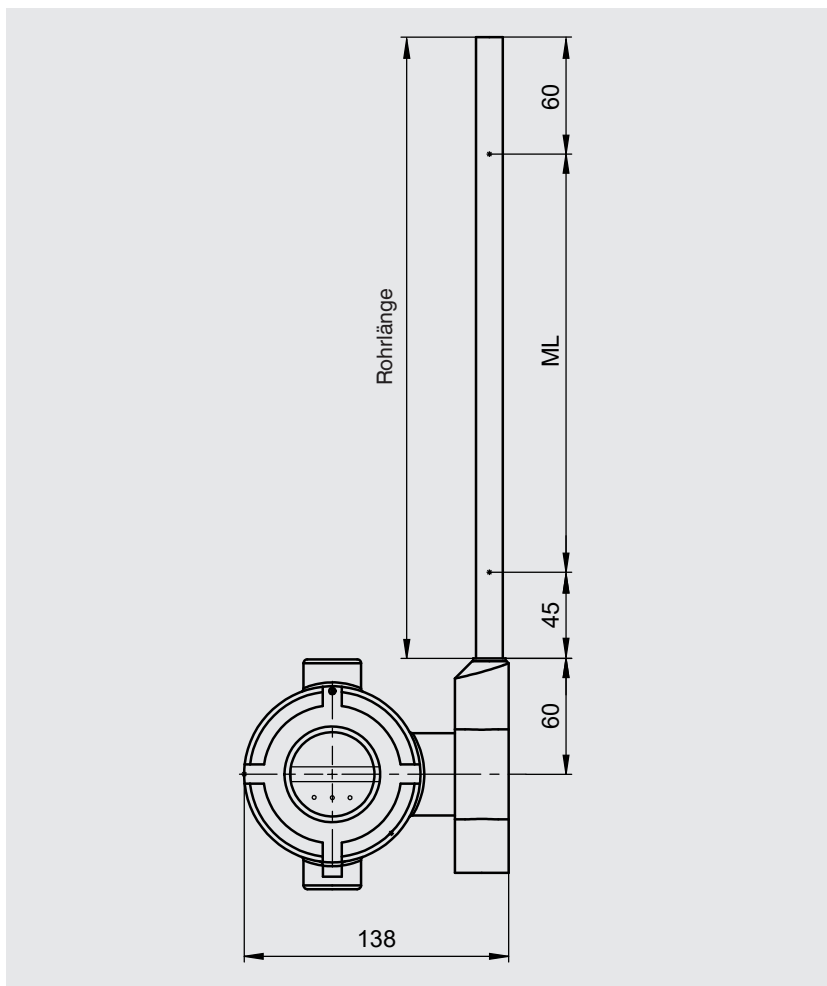
Auflösung	< 0,1 mm
------------------	----------

Schutzart	<ul style="list-style-type: none"> ■ IPx6 ■ IP68
------------------	--

Kompaktausführung, Eigensicher (Ex i), Typ BLM-TAI



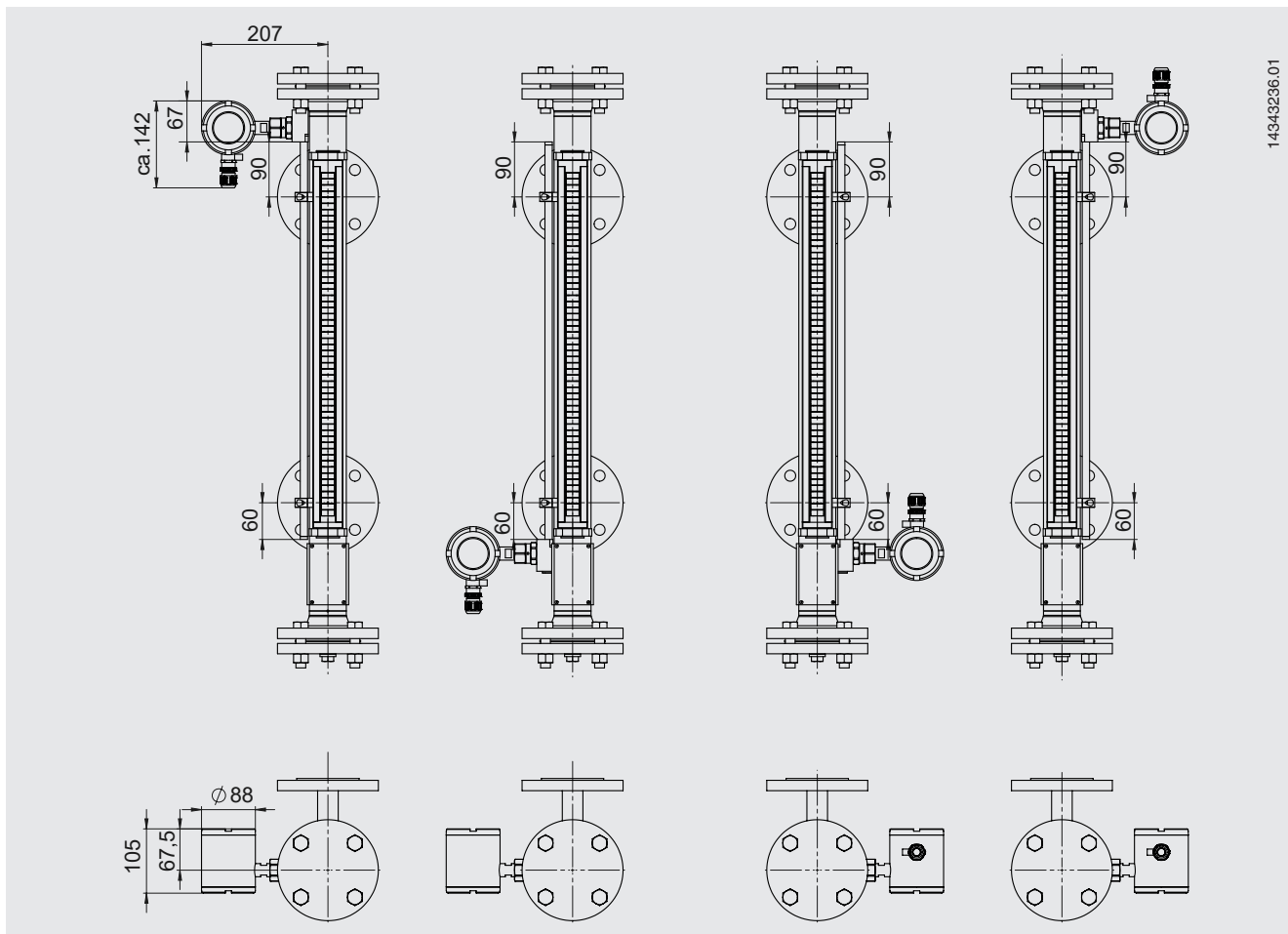
Technische Daten	
Anschlussgehäuse (Sensorgehäuse)	<ul style="list-style-type: none"> ■ CrNi-Stahl 1.4305 ■ CrNi-Stahl 1.4404
Geberrohr (Sensorrohr)	
Werkstoff	<ul style="list-style-type: none"> ■ CrNi-Stahl 1.4571 ■ CrNi-Stahl 1.4404
Rohrdurchmesser	12 mm
Rohrlänge L	Max. 6.000 mm
Messstofftemperatur	
Standard	-40 ... +150 °C
Hochtemperatursausführung	-45 ... +250 °C -45 ... +450 °C
Umgebungstemperatur	Kategorie 2G bzw. Geräteschutzniveau Gb (Füllstandsensoren komplett in Zone 1 errichtet) T6: $I_i \leq 100 \text{ mA}$: -40 ... +40 °C $I_i \leq 200 \text{ mA}$: -40 ... +25 °C T5: $I_i \leq 100 \text{ mA}$: -40 ... +55 °C $I_i \leq 200 \text{ mA}$: -40 ... +40 °C T4 ... T1: $I_i \leq 100 \text{ mA}$: -40 ... +85 °C $I_i \leq 200 \text{ mA}$: -40 ... +70 °C
Ausgangssignal	4 ... 20 mA, HART®
Hilfsenergie	DC 10 ... 30 V
Messgenauigkeit	< ±0,5 mm
Auflösung	< 0,1 mm
Schutzart	<ul style="list-style-type: none"> ■ IPx6 ■ IP68



Technische Daten	
Anschlussgehäuse (Sensorgehäuse)	CrNi-Stahl 316L/316FC Ausführung mit oder ohne Display, mit Sichtscheibe
Geberrohr (Sensorrohr)	
Werkstoff	CrNi-Stahl 1.4571
Rohrdurchmesser	14 mm
Rohrlänge L	Max. 4.000 mm
Messstofftemperatur	-20 ... +180 °C
Umgebungstemperatur	-25 ... +70 °C Class I, Division 1, Groups A, B, C, D; T6 ... T2 T _a = -25 ... +70 °C Class II, Division 1, Groups E, F, G Class III, Division 1; T6 ... T3 T _a = -25 ... +70 °C
Ausgangssignal	4 ... 20 mA, HART® 7
Hilfsenergie	DC 16 ... 30 V
Messgenauigkeit	±0,5 mm
Auflösung	0,1 mm
Schutzart	IP67

Anbau an Bypass-Niveaustandsanzeiger Typ BNA

Typen BLM-S..., BLM-Sxl und BLM-SxD



Bestellangaben

Für die Bestellung ist die Angabe der Bestellnummer (wenn vorhanden) ausreichend.

Alternativ:

Typ / Elektrischer Anschluss / Geberrohr (Material und Gesamtlänge) / Messbereich / Zulassung

© 08/2014 WIKA Alexander Wiegand SE & Co. KG, alle Rechte vorbehalten.

Die in diesem Dokument beschriebenen Geräte entsprechen in ihren technischen Daten dem derzeitigen Stand der Technik. Änderungen und den Austausch von Werkstoffen behalten wir uns vor.

