

OEM-Drucksensor Für mobile Arbeitsmaschinen Typ MH-4

WIKA-Datenblatt PE 81.63



Weitere Zulassungen
siehe Seite 9

Anwendungen

Arbeits- und Steuerdruckmessung in:

- Baumaschinen
- Land- und Forstmaschinen
- Mobilkrane und Hubarbeitsbühnen (MEWP)
- Material Handling und Kommunalfahrzeuge

Leistungsmerkmale

- Entwickelt für die extremen Einsatzbedingungen in mobilen Arbeitsmaschinen
- Zuverlässigkeit und höchste Genauigkeit über den gesamten Lebenszyklus
- Kundenspezifische Anpassungen und Individualisierung
- Hohe Produktionskapazitäten

Beschreibung

Der Typ MH-4 ist ein leistungsstarker, zuverlässiger und extrem widerstandsfähiger Drucksensor für mobile Arbeitsmaschinen. Auch unter anspruchsvollen Bedingungen liefert der wartungsfreie Sensor konstant präzise Messdaten und sorgt für hohe Betriebssicherheit. Damit ist er die ideale Wahl für den OEM-Einsatz.

Entwickelt für die spezifischen Anforderungen in mobilen Arbeitsmaschinen

Der Typ MH-4 wird hohen Ansprüchen gerecht und misst bei Temperaturen von $-40 \dots +125 \text{ °C}$ [$-40 \dots +257 \text{ °F}$] hochpräzise. Mit bis zu 3-facher Überdruckgrenze hält der Sensor hydraulischen Druckspitzen stand – und ist optional mit Drossel erhältlich. Dank metallischer Abschirmung arbeitet der Typ MH-4 bei Feldstärken bis 100 V/m störungssicher. Auch Vibrationen bis zu 40 g und Schocks bis zu 100 g haben keinen Einfluss auf die Messqualität.



OEM-Drucksensor, Typ MH-4

Höchste Zuverlässigkeit über den gesamten Lebenszyklus

Ob Staub, Feuchtigkeit, Hitze oder mechanische Beanspruchung: Der Drucksensor des Typs MH-4 ist hinsichtlich eines mobilen Einsatzes optimiert, besonders betriebssicher und so dauerhaft verfügbar. Das wartungsfreie Gerätedesign sorgt dabei für besonders niedrige Gesamtbetriebskosten. Selbst nach mehr als 100 Millionen Lastwechseln tritt lediglich eine Langzeitdrift von unter $0,1 \text{ % FS}$ auf.

Denken Sie groß – mit WIKA als OEM-Lieferant

Sichere Lieferketten, hohe Qualitätsstandards sowie ein weltweit umfangreiches Serviceangebot machen WIKA zum zuverlässigen OEM-Lieferanten – insbesondere für große Volumenaufträge.

Drucksensoren des Typs MH-4 sind mit den gängigen elektrischen Anschlüssen und Druckanschlüssen in hohen Stückzahlen direkt lieferbar. Kundenspezifische Schnittstellen und Anpassungen lassen sich gemeinsam realisieren – inklusive Brand-Label-Option.

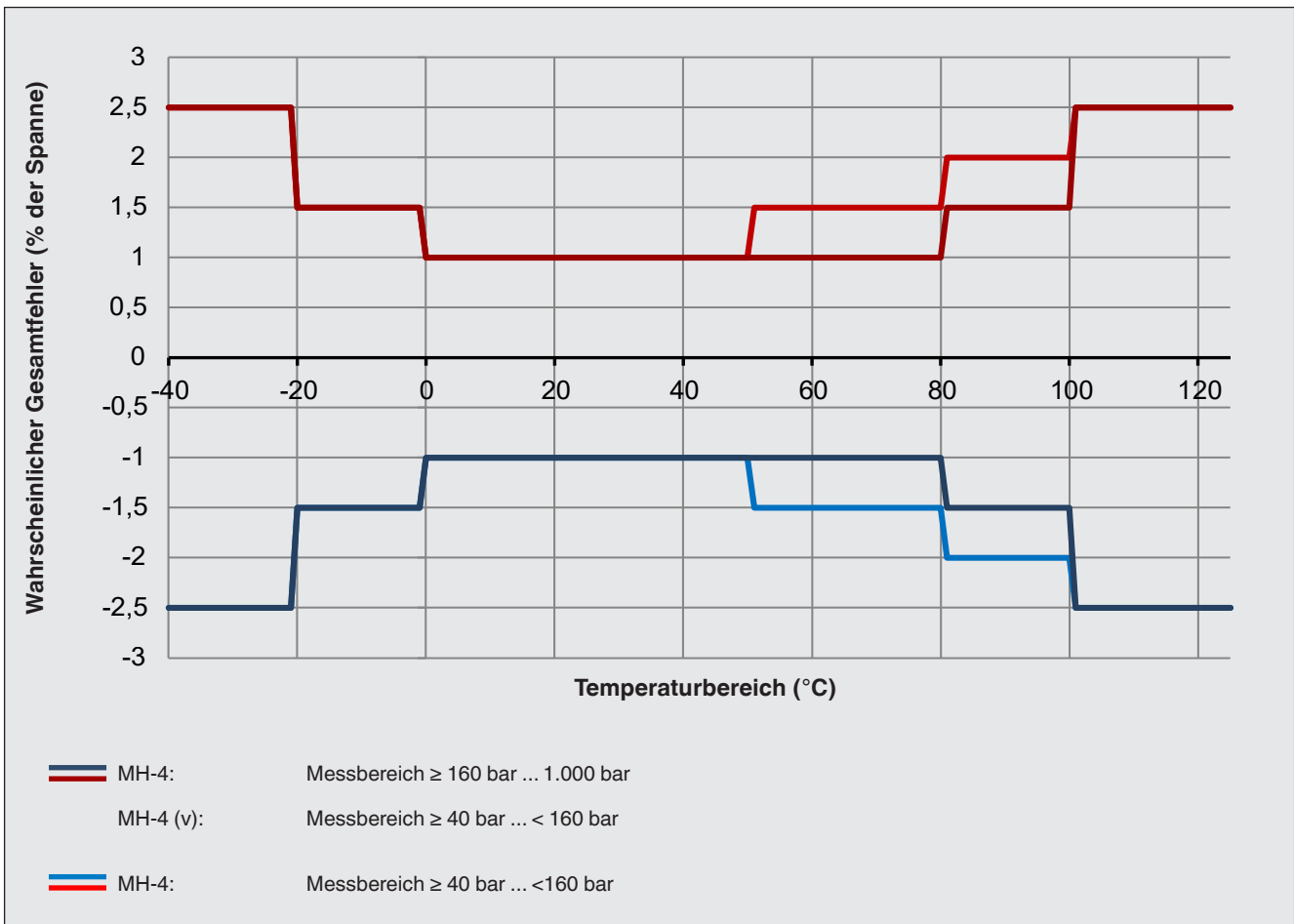
Technische Daten

Ausführungsübersicht	
Typ	Beschreibung
MH-4	OEM-Drucksensor
MH-4 (v)	OEM-Drucksensor mit Druckausgleichselement (v = vented) → Das Druckausgleichselement sorgt bei Messbereichen < 160 bar [2.000 psi] für eine höhere Genauigkeit. → Das Druckausgleichselement ist für ausgewählte elektrische Anschlüsse verfügbar. → Nicht für Anwendungen mit Dieselmotoren und Umgebungsbedingungen mit extremen Temperaturschwankungen geeignet.

Genauigkeitsangaben	
Nichtlinearität nach IEC 62828-1	$\leq \pm 0,25$ % der Spanne (BFSL) ¹⁾
Genauigkeit	→ Siehe „Wahrscheinlicher Gesamtfehler nach IEC 62828-2“ unten
Max. Messfehler nach IEC 62828-1	→ Siehe „Wahrscheinlicher Gesamtfehler nach IEC 62828-2“ unten
Wahrscheinlicher Gesamtfehler nach IEC 62828-2	→ Siehe Diagramm „Wahrscheinlicher Gesamtfehler“ unten
Max. Messfehler Temperatur nach IEC 62828-3	$\leq \pm 2$ K ²⁾
Langzeitdrift nach IEC 62828-1	$\leq \pm 0,1$ % der Spanne
Referenzbedingungen	Nach IEC 62828-1

1) $\leq \pm 0,35$ % der Spanne (BFSL) bei 0 ... 5 V und 0 ... 10 V Ausgangssignalen
 2) Bei Unterschied von 85 K zwischen Messbereichsanfang und Messbereichsende

Wahrscheinlicher Gesamtfehler



Wahrscheinlicher Gesamtfehler für Messbereiche $\geq 6 \dots < 40$ bar:

Messbereich	Temperaturgrenze		
	20 °C [68 °F]	50 °C [122 °F]	80 °C [176 °F]
MH-4			
0 ... 6 bar	$\leq \pm 1,7 \%$	$\leq \pm 3,4 \%$	$\leq \pm 5,8 \%$
0 ... 10 bar	$\leq \pm 1,3 \%$	$\leq \pm 2,3 \%$	$\leq \pm 3,8 \%$
0 ... 16 bar	$\leq \pm 1,0 \%$	$\leq \pm 1,6 \%$	$\leq \pm 2,7 \%$
0 ... 25 bar	$\leq \pm 1,0 \%$	$\leq \pm 1,3 \%$	$\leq \pm 2,1 \%$
MH-4 (v)			
0 ... 6 bar	$\leq \pm 1,3 \%$	$\leq \pm 1,6 \%$	$\leq \pm 2,2 \%$
0 ... 10 bar	$\leq \pm 1,0 \%$	$\leq \pm 1,2 \%$	$\leq \pm 1,5 \%$
0 ... 16 bar	$\leq \pm 1,0 \%$	$\leq \pm 1,0 \%$	$\leq \pm 1,0 \%$
0 ... 25 bar	$\leq \pm 1,0 \%$	$\leq \pm 1,0 \%$	$\leq \pm 1,0 \%$

Messbereiche, Relativdruck

bar	
MH-4	MH-4 (v)
0 ... 6	0 ... 6
0 ... 10	0 ... 10
0 ... 16	0 ... 16
0 ... 25	0 ... 25
0 ... 40	0 ... 40
0 ... 60	0 ... 60
0 ... 100	0 ... 100
0 ... 160	-
0 ... 250	-
0 ... 400	-
0 ... 600	-
0 ... 1.000	-

psi	
MH-4	MH-4 (v)
0 ... 100	0 ... 100
0 ... 200	0 ... 200
0 ... 300	0 ... 300
0 ... 400	0 ... 400
0 ... 500	0 ... 500
0 ... 1.500	0 ... 1.500
0 ... 2.000	-
0 ... 3.000	-
0 ... 5.000	-
0 ... 8.000	-
0 ... 10.000	-

Messbereiche, Temperatur

Temperatur	°C	°F	Temperaturstufen
Messbereich	-40 ... +125	-40 ... +257	-
Messbereichsanfang	-40 ... +0	-40 ... +32	In Schritten von 5K
Messbereichsende	+85 ... +125	+185 ... +257	In Schritten von 5K

Da die Temperatur auf dem Dünnschicht-Element gemessen wird, hängt die echte Ansprechzeit auf die Messstofftemperatur von den Installationsdetails ab. Der Unterschied zwischen Messbereichsanfang und Messbereichsende muss mindestens 85 °C [185 °F] betragen.

→ Weitere Messbereiche auf Anfrage.

Weitere Angaben zu: Messbereich	
Einheiten	<ul style="list-style-type: none"> ■ bar ■ psi ■ MPa
Maximaler Arbeitsdruck	Entspricht dem oberen Messbereichswert / Messbereichsendwert

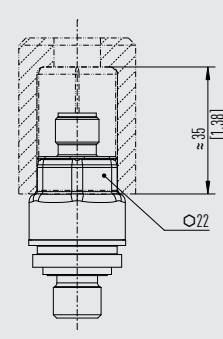
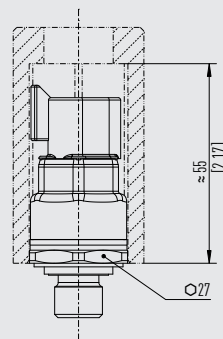
Weitere Angaben zu: Messbereich	
Überdruckgrenze nach IEC 62828-2	Die Überdruckgrenze bezieht sich auf den Messbereich. Abhängig vom gewählten Prozessanschluss und der Dichtung können sich Einschränkungen in der Überdruckgrenze ergeben.
Messbereiche ≤ 400 bar [≤ 5.000 psi]	3-fach
Messbereich 600 bar [8.000 psi, 10.000 psi]	2-fach
Messbereich 1.000 bar	1,5-fach
Vakuumfestigkeit	Ja

Prozessanschluss				
Norm	Gewindegröße	Max. Messbereich	Überdruckgrenze	Dichtung
DIN EN ISO 1179-2 (ehemals DIN 3852-E)	G ¼ A	600 bar [8.700 psi]	858 bar [12.400 psi]	■ NBR ■ FPM/FKM
DIN EN ISO 9974-2 (ehemals DIN 3852-E)	M14 x 1,5	600 bar [8.700 psi]	858 bar [12.400 psi]	
ISO 6149-2	M14 x 1,5	600 bar [8.700 psi]	858 bar [12.400 psi]	
JIS B2351-1	G ¼ B x 10, Form O mit Bund	600 bar [8.700 psi]	858 bar [12.400 psi]	
	G ¾ A, Form O mit Bund	600 bar [8.700 psi]	858 bar [12.400 psi]	
SAE J514 (kompatibel zu Einschraublöcher SAE J1926)	7/16-20 UNF, O-Ring BOSS	600 bar [8.700 psi]	858 bar [12.400 psi]	
	9/16-18 UNF-2A, O-Ring BOSS	600 bar [8.700 psi]	858 bar [12.400 psi]	
	3/4-16 UNF-2A, O-Ring BOSS	600 bar [8.700 psi]	858 bar [12.400 psi]	
	7/16-20 UNF-2A, Dichtkonus 74°	800 bar [11.600 psi]	1.144 bar [16.500 psi]	
ANSI/ASME B1.20.1	¼ NPT	400 bar [5.800 psi]	572 bar [8.200 psi]	
	½ NPT	1.000 bar [14.500 psi]	1.430 bar [20.700 psi]	
KS	PT ¼	1.000 bar [14.500 psi]	1.430 bar [20.700 psi]	
	PT ¾	1.000 bar [14.500 psi]	1.430 bar [20.700 psi]	
ISO 7	R ¼	1.000 bar [14.500 psi]	1.430 bar [20.700 psi]	
	R ¾	1.000 bar [14.500 psi]	1.430 bar [20.700 psi]	
EN 837	G ½ B	400 bar [5.800 psi]	572 bar [8.200 psi]	
	G ¼ B	1.000 bar [14.500 psi]	1.430 bar [20.700 psi]	
	G ¾ B	1.000 bar [14.500 psi]	1.430 bar [20.700 psi]	

Details sind in der jeweiligen Anwendung separat zu prüfen. Die angegebenen Werte für die Überdruckgrenze dienen nur zur groben Orientierung. Die Werte hängen von der Temperatur, der verwendeten Dichtung, dem gewählten Drehmoment, der Art und dem Werkstoff des Gegengewindes und den vorherrschenden Einsatzbedingungen ab.

Weitere Angaben zu: Prozessanschluss	
Max. Messbereich	→ Siehe Tabelle „Prozessanschluss“ oben
Überdruckgrenze	→ Siehe Tabelle „Prozessanschluss“ oben
Dichtung	→ Siehe Tabelle „Prozessanschluss“ oben
Kanalbohrungsdurchmesser	Für Anwendungen, die zu Druckspitzen führen können, ist eine Drossel mit einem Druckkanal von 0,3 mm erhältlich. ■ 2,5 mm ■ 0,3 mm, mit eingebauter Drossel

Weitere Angaben zu: Prozessanschluss

Steckschlüsseltauglichkeit	Sechskant (SW 22) im Gehäuse integriert	Zusätzlicher Sechskant (SW 27) oberhalb des Prozessanschlusses
		
Mögliche Einschränkungen, Dichtung	Abhängig von der Wahl der Dichtung am Prozessanschluss kann es zu Einschränkungen bei der zulässigen Temperaturgrenze kommen.	
NBR	-40 ... +100 °C [-40 ... +212 °F]	
FPM/FKM	-20 ... +125 °C [-4 ... +257 °F]	
Kupfer	-40 ... +125 °C [-40 ... +257 °F]	
CrNi-Stahl	-40 ... +125 °C [-40 ... +257 °F]	

→ Weitere Prozessanschlüsse und Dichtungen auf Anfrage.

→ Weitere Informationen zu Prozessanschlüssen, siehe technische Information IN 00.14.

Ausgangssignal

Signalart	
Strom (2-Leiter)	4 ... 20 mA → Nicht verfügbar bei Temperatureingang
Spannung (3-Leiter)	<ul style="list-style-type: none"> ■ DC 0 ... 5 V ■ DC 0 ... 10 V ■ DC 1 ... 5 V ■ DC 1 ... 10 V ■ DC 0,5 ... 4,5 V → Nicht verfügbar bei Temperatureingang
Ratiometrisch (3-Leiter)	DC 0,5 ... 4,5 V
Bürde	
Strom (2-Leiter)	≤ (Hilfsenergie -7,8 V) / 0,022 A
Spannung (3-Leiter)	≥ max. Ausgangsspannung / 1 mA
Ratiometrisch (3-Leiter)	≥ 4,5 kΩ
Signaldämpfung	<ul style="list-style-type: none"> ■ Ohne ■ Wählbarer Bereich: 2 ... 150 ms
Signalbegrenzung	Der Bereich des Ausgangssignals kann begrenzt werden. Dafür wird in der Sensorelektronik ein unterer und ein oberer Schwellenwert festgelegt. Erreicht das Ausgangssignal diese Schwellenwerte, gibt der Sensor einen definierten konstanten Signalwert aus. Im Betrieb werden damit unerwünschte Druck- oder Signalebereiche herausgefiltert. <ul style="list-style-type: none"> ■ Ohne ■ Mit
Diagnosefunktion	Permanente Fehler in der Sensorelektronik und temporäre Systemüberdrücke können durch definierte konstante Ausgangssignale ausgegeben werden. Ein permanentes Fehlersignal signalisiert einen Sensordefekt und ist nicht zurücksetzbar. Das temporäre Fehlersignal setzt sich zurück, sobald der Systemdruck wieder unterhalb der Fehlerschwelle liegt. In der Anwendung lässt sich damit eine effiziente Systemdiagnose realisieren. <ul style="list-style-type: none"> ■ Ohne ■ Mit

Ausgangssignal		
Spannungsversorgung		
Hilfsenergie	Stromausgang (2-Leiter), 4 ... 20 mA	DC 8 ... 36 V
	<ul style="list-style-type: none"> ■ Spannungsausgang (3-Leiter), DC 0 ... 5 V ■ Spannungsausgang (3-Leiter), DC 0 ... 10 V ■ Spannungsausgang (3-Leiter), DC 1 ... 5 V ■ Spannungsausgang (3-Leiter), DC 1 ... 10 V ■ Spannungsausgang (3-Leiter), DC 0,5 ... 4,5 V 	<ul style="list-style-type: none"> ■ DC 8 ... 36 V ■ DC 12 ... 36 V ■ DC 8 ... 36 V ■ DC 12 ... 36 V ■ DC 8 ... 36 V
	Ratiometrischer Ausgang (3-Leiter), DC 0,5 ... 4,5 V	DC 5 V ±10 %
	Max. Hilfsenergie bei UL-Zulassung	DC 35 V
	Stromaufnahme	Stromausgang (2-Leiter)
	Spannungsausgang (3-Leiter)	≤ 10 mA
	Ratiometrischer Ausgang (3-Leiter)	≤ 10 mA
Überspannungsfestigkeit	DC 48 V (DC 30 V bei ratiometrischem Ausgangssignal)	
Dynamisches Verhalten	Druck	Temperatur
Einschwingzeit nach IEC 62828-1	≤ 1 ms	≤ 10 min
Einschaltzeit	< 200 ms	-

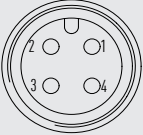
→ Weitere Ausgangssignale auf Anfrage

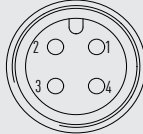
Elektrischer Anschluss		
Anschlussart	IP-Code ¹⁾	Zulässiger Temperaturbereich
MH-4		
Rundstecker M12 x 1, Code A, 4-polig ²⁾	IP67 nach IEC 60529	-40 ... +125 °C [-40 ... +257 °F]
Deutsch-Stecker DT04-2P, 2-polig		
Deutsch-Stecker DT04-3P, 3-polig		
Deutsch-Stecker DT04-4P, 4-polig ²⁾		
Delphi-Stecker Metri-Pack Serie 150, 3-polig		
Kabelausgang, IP6K9K, 2- oder 3-Leiter	IP6K9K nach ISO 20653	-40 ... +85 °C [-40 ... +185 °F]
AMP Micro Quadlok System-Stecker, Code A, 3-polig	IP67 nach IEC 60529	-40 ... +125 °C [-40 ... +257 °F]
AMP Superseal-Stecker 1.5, 3-polig		
AMP Seal 16-Stecker, Kegel, Code A, 3-polig		
AMP Econoseal J Mark II Serie-Stecker, 3-polig		
VW-Stecker, Code I, 4-polig, 2-reihig ²⁾		
MH-4 (v)		
Rundstecker M12 x 1 4-polig	IP67 nach IEC 60529	-40 ... +125 °C [-40 ... +257 °F]
Deutsch-Stecker DT04-3P, 3-polig		

- 1) Die angegebenen IP-Codes gelten nur im gesteckten Zustand mit Gegensteckern mit entsprechendem IP-Code.
2) Verwendbar für MH-4 mit zusätzlichem Temperatursignalsignal

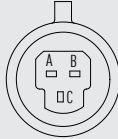
Weitere Angaben zu: Elektrischer Anschluss	
Anschlussart	→ Siehe Tabelle „Elektrischer Anschluss“ oben
Anschlussbelegung	→ Siehe Tabelle „Anschlussbelegung“ unten
Schutzart (IP-Code) nach IEC 60529	→ Siehe Tabelle „Elektrischer Anschluss“ oben
Kurzschlussfestigkeit	S+ gegen U-
Verpolungsschutz	U+ gegen U-
Isolationsspannung	DC 500 V (optional DC 850 V)

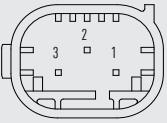
Anschlussbelegung

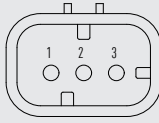
Rundstecker M12 x 1, Code A, 4-polig			
		2-Leiter	3-Leiter
	U+	1	1
	U-	3	3
	S+	-	4

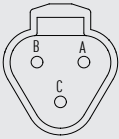
Rundstecker M12 x 1, Code A, 4-polig			
		4-Leiter	
	U+	1	
	U-	3	
	P	4	
	T	2	

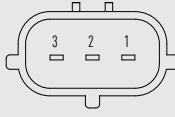
Kabelausgang, IP6K9K, 2- oder 3-Leiter			
		2-Leiter	3-Leiter
	U+	Rot (RD)	Rot (RD)
	U-	Schwarz (BK)	Schwarz (BK)
	S+	-	Weiß (WH)

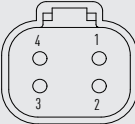
Delphi-Stecker Metri-Pack Serie 150, 3-polig			
		2-Leiter	3-Leiter
	U+	B	B
	U-	A	A
	S+	-	C

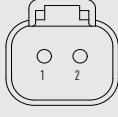
AMP Micro Quadlok System-Stecker, Code A, 3-polig			
		2-Leiter	3-Leiter
	U+	3	3
	U-	1	1
	S+	-	2

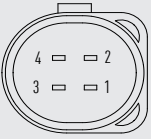
AMP Seal 16-Stecker, Kegel, Code A, 3-polig			
		2-Leiter	3-Leiter
	U+	3	3
	U-	1	1
	S+	-	2

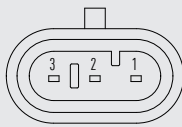
Deutsch-Stecker DT04-3P, 3-polig			
		2-Leiter	3-Leiter
	U+	A	A
	U-	B	B
	S+	-	C

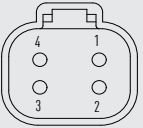
AMP Econoseal J Mark II Serie-Stecker, 3-polig			
		2-Leiter	3-Leiter
	U+	1	1
	U-	3	3
	S+	-	2

Deutsch-Stecker DT04-4P, 4-polig			
		2-Leiter	3-Leiter
	U+	2	2
	U-	1	1
	S+	-	4

Deutsch-Stecker DT04-2P, 2-polig			
		2-Leiter	
	U+	1	
	U-	2	
	S+	-	

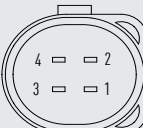
VW-Stecker, Code I, 4-polig, 2-reihig			
		2-Leiter	3-Leiter
	U+	2	2
	U-	1	1
	S+	-	4

AMP Superseal-Stecker 1.5, 3-polig			
		2-Leiter	3-Leiter
	U+	3	3
	U-	1	1
	S+	-	2

Deutsch-Stecker DT04-4P, 4-polig		
4-Leiter		
	U+	2
	U-	1
	P	4
	T	3

Legende

U+	Positiver Versorgungsanschluss
U-	Negativer Versorgungsanschluss
S+	Analogausgang
P	Analogausgang Druck
T	Analogausgang Temperatur

VW-Stecker, Code I, 4-polig, 2-reihig		
4-Leiter		
	U+	2
	U-	1
	P	4
	T	3

Werkstoff	
Werkstoff (messstoffberührt)	CrNi-Stahl 304L, PH-Stahl
Werkstoff (in Kontakt mit der Umgebung)	CrNi-Stahl 304L, elektrischer Anschluss aus hochbeständigem glasfaserverstärktem Kunststoff (PBT)

Einsatzbedingungen	
Messstofftemperaturgrenze ¹⁾	-40 ... +125 °C [-40 ... +257 °F]
Umgebungstemperaturgrenze ¹⁾	-40 ... +125 °C [-40 ... +257 °F]
Lagertemperaturgrenze	-40 ... +70 °C [-40 ... +158 °F]
Relative Feuchte nach EN 60068-2-78	93 % bei 55 °C [131 °F]
Verschmutzungsgrad	2
Schwingungsbeständigkeit nach IEC 60068-2-6	40g, 10 ... 2.000 Hz
Dauerschwingungsbeständigkeit nach IEC 60068-2-6	10g, 10 ... 2.000 Hz
Schockfestigkeit nach IEC 60068-2-27	100g, 11 ms
Freier Fall in Anlehnung an IEC 60068-2-31	
Einzelgerät	1 m [3,28 ft]
Mehrfachverpackung	0,5 m [1,64 ft]
Schutzart (IP-Code) nach IEC 60529	→ Siehe „Elektrischer Anschluss“
Lebensdauer	> 100 Millionen Lastwechsel
EMV	
ESD nach ISO 10605	±8 kV Kontaktentladung, ±15 kV Luftentladung
HF-Feld nach ISO 11452-2	100 V/m
BCI nach ISO 11452-4	200 mA
Puls 1 nach ISO 7637-2 ²⁾	Level III
Puls 2a nach ISO 7637-2 ²⁾	Level III
Puls 2b nach ISO 7637-2 ²⁾	Level III
Puls 3a nach ISO 7637-2 ²⁾	Level III
Puls 3b nach ISO 7637-2 ²⁾	Level III
Fast Transient Pulses nach ISO 7637-3	Level IV
Störstrahlung nach CISPR 25	30 ... 1.000 MHz

1) Abhängig von der Wahl der Dichtung am Prozessanschluss, des elektrischen Anschlusses und der UL-Zulassung kann es zu Einschränkungen in der Messstoff- und Umgebungstemperatur kommen.

→ Einschränkungen siehe „Prozessanschluss“ und „Elektrischer Anschluss“.



2) Gilt nicht für ratiometrisches Ausgangssignal

Verpackung und Gerätekennzeichnung	
Verpackung	Mehrfachverpackung (25 Stück)
Gerätekennzeichnung	<ul style="list-style-type: none"> ■ WIKA-Typenschild, gelasert ■ Kundenspezifisches Typenschild auf Anfrage

Zulassungen

Logo	Beschreibung	Region
	EU-Konformitätserklärung	Europäische Union
	EMV-Richtlinie EN 61326 Emission (Gruppe 1, Klasse B) und Störfestigkeit (Industriebereiche)	
	Druckgeräterichtlinie	
	RoHS-Richtlinie	
	UKCA	Vereinigtes Königreich
	Electromagnetic compatibility regulations	
	Pressure equipment (safety) regulations	
	Restriction of hazardous substances (RoHS) regulations	

Optionale Zulassungen

Logo	Beschreibung	Region
	UL	USA und Kanada
	Komponentenzulassung	
	EAC	Eurasische Wirtschaftsgemeinschaft
	EMV-Richtlinie	

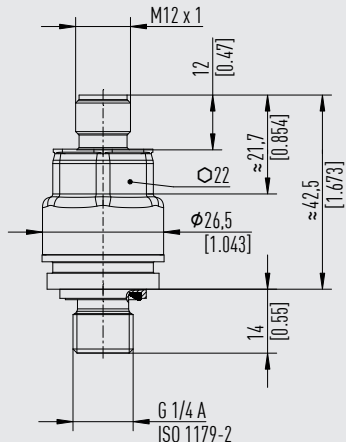
Herstellerinformationen und Bescheinigungen

Logo	Beschreibung
-	China-RoHS-Richtlinie
MTTF	> 100 Jahre

→ Zulassungen und Zertifikate siehe Webseite

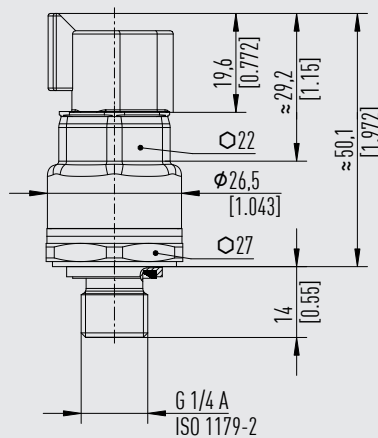
Abmessungen in mm [in]

Rundstecker M12 x 1, Code A, 4-polig



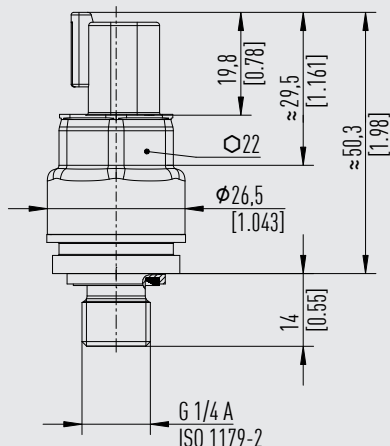
Gewicht: ca. 80 g [0,18 lbs]

Deutsch-Stecker DT04-3P, 3-polig



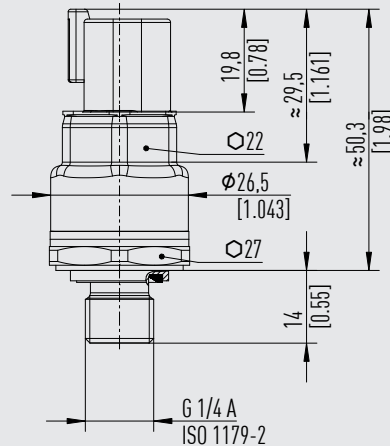
Gewicht: ca. 80 g [0,18 lbs]

Deutsch-Stecker DT04-2P, 2-polig



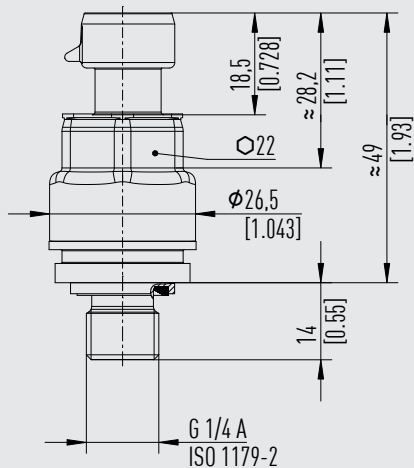
Gewicht: ca. 80 g [0,18 lbs]

Deutsch-Stecker DT04-4P, 4-polig



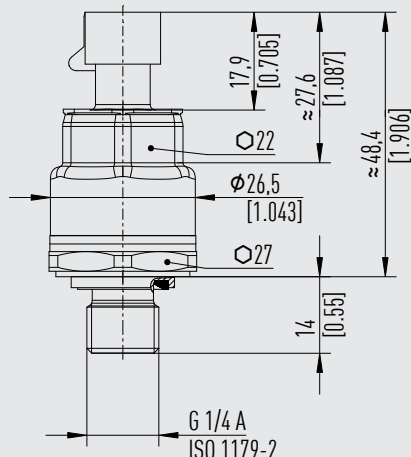
Gewicht: ca. 80 g [0,18 lbs]

Delphi Stecker Metri-Pack Serie 150, 3-polig



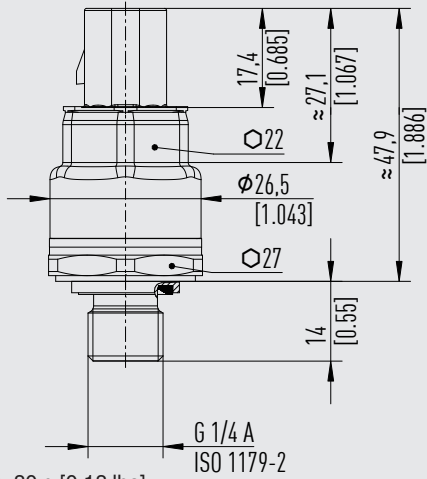
Gewicht: ca. 80 g [0,18 lbs]

AMP Superseal Stecker 1.5, 3-polig



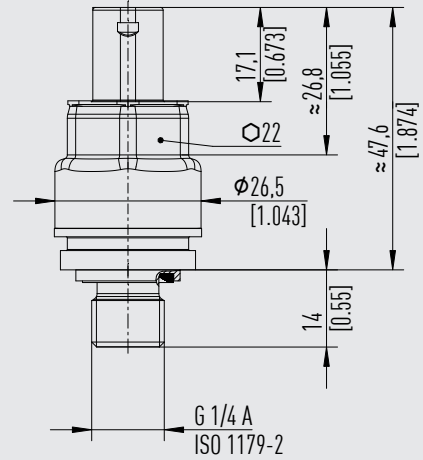
Gewicht: ca. 80 g [0,18 lbs]

AMP Seal 16 Stecker, Kegel, Code A, 3-polig



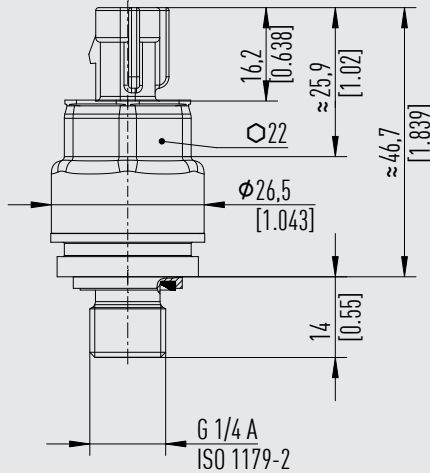
Gewicht: ca. 80 g [0,18 lbs]

AMP Micro Quadlok System Stecker, Code A, 3-polig



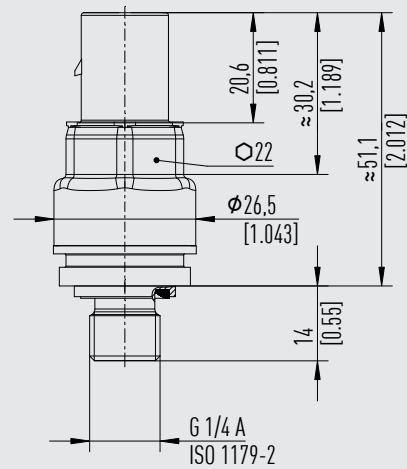
Gewicht: ca. 80 g [0,18 lbs]

AMP Econoseal J Mark II Serie Stecker, 3-polig



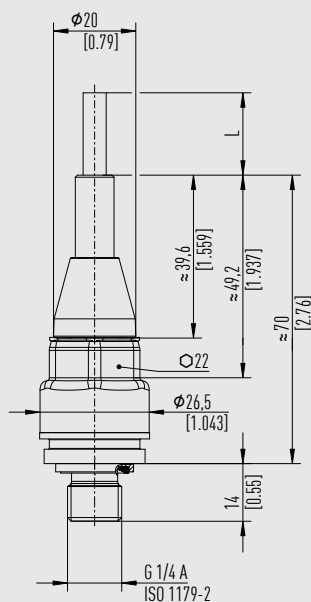
Gewicht: ca. 80 g [0,18 lbs]

VW Stecker, Code I, 4-polig, 2-reihig



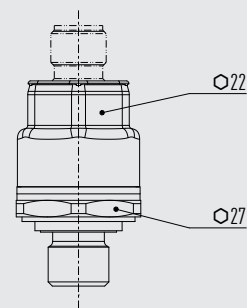
Gewicht: ca. 80 g [0,18 lbs]

Kabelausgang, IP6K9K, 2- oder 3-Leiter



Gewicht: ca. 80 g [0,18 lbs]

Zusätzlicher Sechskant am Prozessanschluss (SW 27)



Bestellangaben

Typ / Messbereich / Ausgangssignal / Prozessanschluss / Dichtung / Elektrischer Anschluss

© 08/2018 WIKA Alexander Wiegand SE & Co. KG, alle Rechte vorbehalten.
Die in diesem Dokument beschriebenen Geräte entsprechen in ihren technischen Daten dem derzeitigen Stand der Technik.
Änderungen und den Austausch von Werkstoffen behalten wir uns vor.
Bei unterschiedlicher Auslegung des übersetzten und des englischen Datenblatts ist der englische Wortlaut maßgebend.

