

Manometr cyfrowy Do ogólnych zastosowań przemysłowych Model DG-10

Karta katalogowa WIKA PE 81.66

więcej aprobat
patrz strona 5

Zastosowanie

- Budowa maszyn
- Hydraulika i pneumatyka
- Pompy i kompresory
- Usługi

Specjalne właściwości

- Zakresy pomiarowe od 0 ... 5 do 0 ... 600 bar
- Dokładność $\leq \pm 0.5 \% \pm 1$ cyfra
- Zasilanie bateryjne (2 baterie x 1.5 V AA)
- Opcja: główka obrotowa, podświetlenie

**Manometr cyfrowy, model DG-10-E**

Opis

Wytrzymały, dokładny wyświetlacz cyfrowy

Trwała obudowa ze stali nierdzewnej i zasilanie bateryjne umożliwiają elastyczną pracę w różnych aplikacjach i gałęziach przemysłu. Dla szybkiego i precyzyjnego odczytu wartości ciśnienia na miejscu, idealnym rozwiązaniem jest wyświetlacz cyfrowy. Zarówno wyświetlacz histogram i zintegrowana z wyświetlaczem funkcja przesuwania przecinka, jak i odzyskiwane wartości szczytowe Min/Max, umożliwiają efektywną analizę punktu pomiarowego.

Instalacja dostosowana do aplikacji klienta

Dzięki obrotowej obudowie, model DG-10-E może być łatwo dostosowany do lokalnych warunków. Podświetlenie zapewnia łatwy odczyt nawet w warunkach słabego oświetlenia.

Dodatkowe funkcje programowania są następujące: automatyczne wyłączanie, funkcja tara i ochrona hasłem.

Istnieje przełączanie jednostki pomiędzy bar, psi i MPa, także zintegrowane ze standardowym modelem DG-10-S.

Zatwierdzona technologia sensorów

Od dziesięcioleci czujniki produkowane przez WIKA gwarantują wysoką dokładność, stabilność długoterminową i powtarzalność w przemysłowych pomiarach ciśnienia.

Zakresy pomiarowe

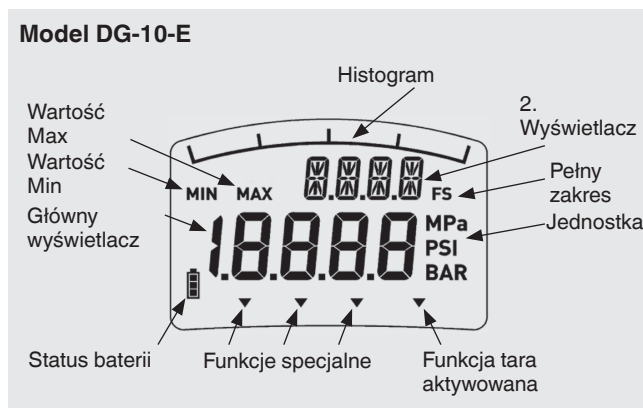
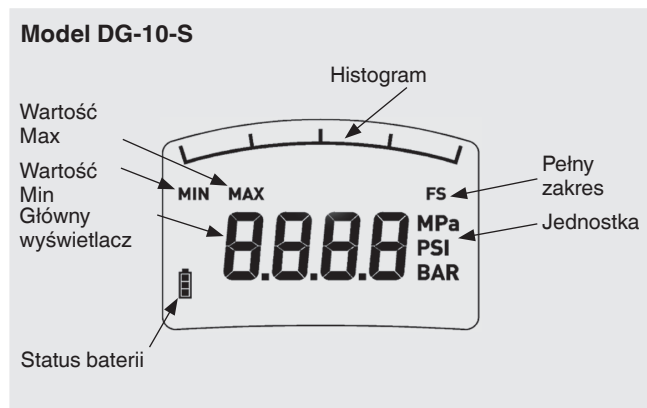
Ciśnienie względne							
bar	Zakres pomiarowy	0 ... 5	0 ... 10	0 ... 20	0 ... 50	0 ... 100	0 ... 160
	Dopuszczalne przeciążenie	10	20	40	100	200	320
	Ciśnienie niszczące	12	25	50	120	800	1 000
	Zakres pomiarowy	0 ... 250	0 ... 400	0 ... 600			
	Dopuszczalne przeciążenie	500	800	1 200			
	Ciśnienie niszczące	1 200	1 700	2 400			
psi	Zakres pomiarowy	0 ... 145	0 ... 300	0 ... 600	0 ... 1 450	0 ... 2 000	0 ... 3 000
	Dopuszczalne przeciążenie	290	580	1 450	2 900	4 640	7 250
	Ciśnienie niszczące	360	725	1 740	11 600	14 500	17 400
	Zakres pomiarowy	0 ... 5 000	0 ... 7 500	0 ... 10 000 ¹⁾			
	Dopuszczalne przeciążenie	11 600	17 400	21 750			
	Ciśnienie niszczące	24 650	34 800	43 500			

1) DG-10-S może wyświetlać tylko do 9999 psi

Zakresy podciśnienia i +/-			
bar	Zakres pomiarowy	-1 ... +5	-1 ... +10
	Dopuszczalne przeciążenie	10	20
	Ciśnienie niszczące	12	25
psi	Zakres pomiarowy	-30 inHg ... +72 psi	-30 inHg ... +145 psi
	Dopuszczalne przeciążenie	145	290
	Ciśnienie niszczące	170	360

Wyświetlacz cyfrowy

	Model DG-10-S	Model DG-10-E
Rodzaj wyświetlacza	7-segmentowy LCD	7-segmentowy LCD 14-segmentowy LCD (opcja)
Cyfry	4-cyfrowy	4 ½-cyfrowy
Wielkość znaków	11 mm	11 mm i 7 mm
Zakres wskazań	-1999 ... 9999	-1999 ... 19999
Aktualizacja	200 ms	200 ms
Podświetlenie	nie	tak (patrz "Funkcje sprzętowe")
Histogram z funkcją przesuwania przecinka	tak	tak
Obracalność	nie	300° (patrz "Funkcje sprzętowe")



Funkcje oprogramowania

Funkcja	Model DG-10-S	Model DG-10-E
Pamięć Min/Max	tak	tak
Automatyczne wyłączenie	nie	15, 30, 60, 120 minut
Funkcja tara	nie	tak
Przełączanie jednostki	bar, psi, MPa	bar, psi, MPa
Ochrona hasłem	nie	tak
Reset do ustawin fabrycznych	nie	tak

Funkcje sprzętowe

Obrót wyświetlacza

Wyświetlacz modelu DG-10-E może być obracany o 300°, dzięki czemu odczyt może odbywać się prawie z każdej pozycji. Dlatego model DG-10-E może być stosowany także w sytuacjach gdzie montaż jest utrudniony.



Podświetlenie

Model DG-10-E posiada podświetlenie, aby wyświetlacz był czytelny, nawet w warunkach słabego oświetlenia.



Zasilanie napięciowe

Zasilanie dostarczane jest przez dwie baterie 1.5 V AA.

Czas pracy wynosi ok. 4000 godzin, przy użyciu baterii o pojemności 2000 mAh.

Warunki odniesienia

Temperatura

0 ... 60 °C (32 ... 140 °F)

Ciśnienie atmosferyczne

860 ... 1,060 mbar (12.5 ... 15.4 psi)

Wilgotność

< 90 % wilg. wzgl. (bez kondensacji)

Pozycja nominalna

Kalibrowany w pozycji pionowej z przyłączem procesowym skierowanym ku dołowi.

Zasilanie

2 baterie x 1.5 V AA

Dokładność

Dokładność w warunkach odniesienia

≤ ±0.5 % zakresu ± 1 cyfra ¹⁾

1) Ograniczenie dla zakresów podciśnienia i +/- w zakresie -1 ... 0 bar
≤ ±1.0 % zakresu ± 1 cyfra

Obejmuje nieliniowość, histerezę, zero offset i odchylenie końcowej wartości (odpowiada błędowi urządzenia wg IEC 61298-2).

Dokładność kalibracji sygnału zerowego

≤ ±0.1 % zakresu (power-up reset)

Regulacja punktu zerowego

≤ ±20 % zakresu (poprzez funkcję tara w modelu DG-10-E)

Błąd temperaturowy dla 0 ... 60 °C

- Średni współczynnik temperaturowy punktu zerowego
≤ ±0.15 % zakresu/10 K
- Średni współczynnik temperaturowy zakresu
≤ ±0.15 % zakresu/10 K

Stabilność długookresowa

≤ ±0.2 % zakresu/rok

Warunki pracy

Stopień ochrony (wg IEC 60529)

IP 65

Temperatury

- Medium: -30 ... +100 °C (-22 ... 212 °F)
- Otoczenia: -10 ... +60 °C (14 ... 140 °F)
- Przechowywania: -20 ... +70 °C (-4 ... 158 °F)

Przyłącza procesowe

Standard	Rozmiar gwintu
ISO1179-2 (przedtem DIN 3852-E)	G ¼ A
EN 837	G ¼ B
	G ½ B
ANSI/ASME B1.20.1	¼ NPT
	½ NPT

Uszczelnienia

Przyłącza procesowe zgodnie z ISO1179-2 (przedtem DIN 3852-E) z dostarczane są uszczelnieniem NBR jako standard.

Części zwilżane








Stal nierdzewna

- Przyłącze procesowe: Stal nierdzewna 316Ti
- Materiał uszczelniający: Patrz "Przyłącza procesowe"
- Element sensora: stal klasy PH

Części niezwilżane

- Obudowa: Stal nierdzewna 304
- Folia przednia i membrana: Poliester

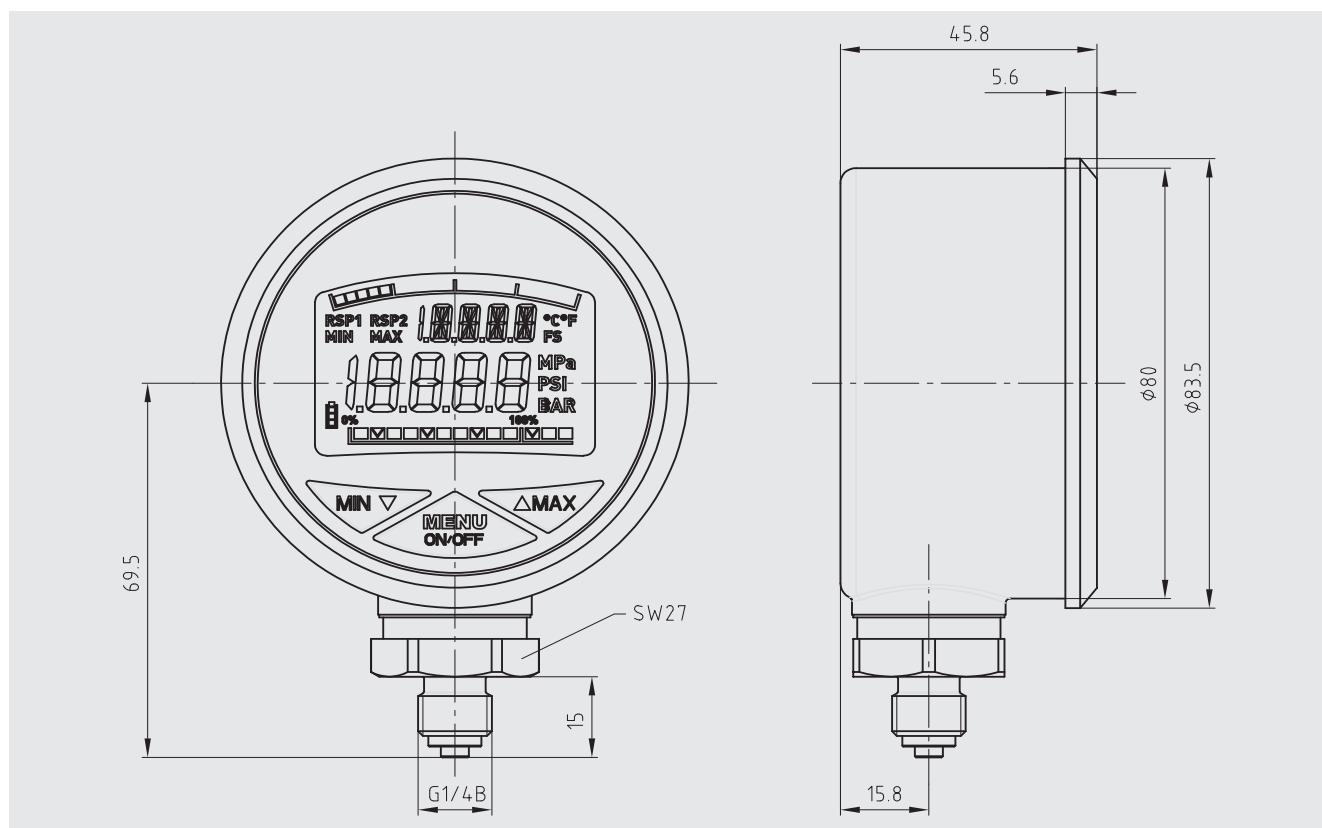
Zgodność CE

Logo	Opis	Dyrektywa EMC
	Deklaracja zgodności EU <ul style="list-style-type: none">■ Dyrektywa EMC Emisja EN 61326 (grupa 1, klasa B) i odporność na zakłócenia (aplikacje przemysłowe)■ Dyrektywa dotycząca urządzeń ciśnieniowych■ Dyrektywa RoHS	Unia Europejska
	Aprobata, patrz strona www <ul style="list-style-type: none">■ Dyrektywa EMC■ Dyrektywa dotycząca urządzeń ciśnieniowych	Euroazjatycka Wspólnota Gospodarcza
	GOST Metrologia, technologia pomiarowa	Rosja
	KazInMetr Metrologia, technologia pomiarowa	Kazachstan
	BelGIM Metrologia, technologia pomiarowa	Białoruś
	UkrSEPRO Metrologia, technologia pomiarowa	Ukraina
	Uzstandard Metrologia, technologia pomiarowa	Uzbekistan
-	CRN Bezpieczeństwo (np. bezpieczeństwo elektryczne, nadciśnienie, ...)	Kanada

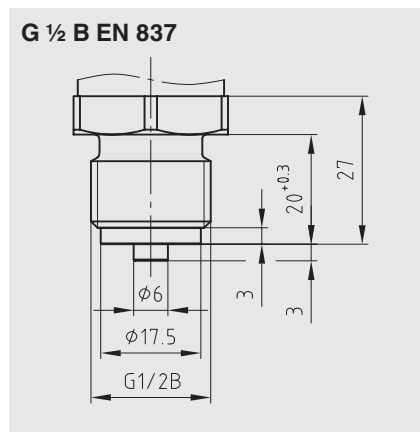
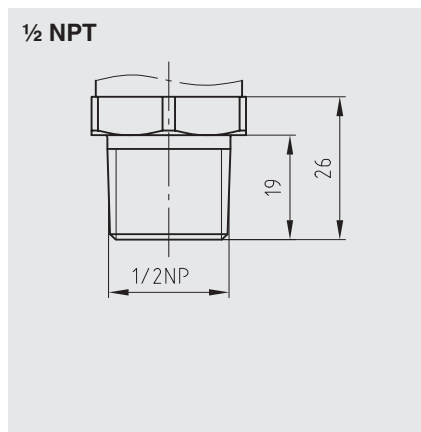
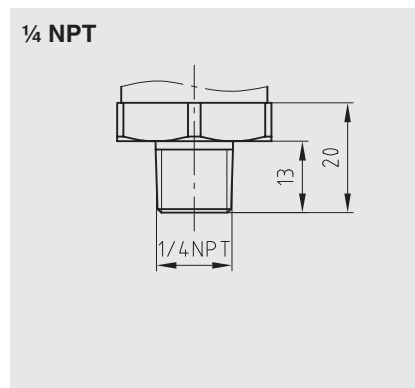
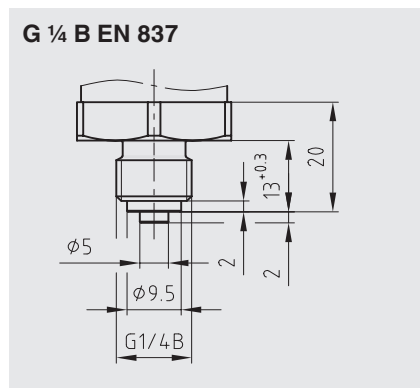
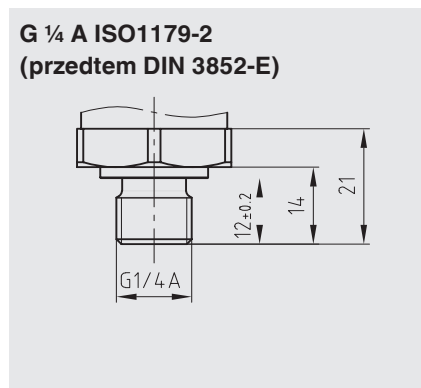
Aprobata i certyfikaty, patrz strona www

Wymiary w mm


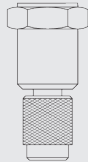

Manometr cyfrowy



Przyłącza procesowe



Akcesoria

	Opis	Kod zamówienia
	Gumowa obudowa ochronna (czarna)	11262010
	Złącze minimesh Maksymalna siła ciśnienia 630 bar	9072314
	Uszczelnienie dla przyłącza procesowego zgodnie z ISO1179-2 (przedtem DIN 3852-E) Materiał NBR Rozmiar gwintu G ¼ A ISO1179-2 (przedtem DIN 3852-E)	1537857

Informacje wymagane do zamówienia

Model / Zakres pomiarowy / Przyłącze procesowe

© 04/2007 WIKA Alexander Wiegand SE & Co. KG, wszystkie prawa zastrzeżone.
Specyfikacje podane w niniejszym dokumencie przedstawiają stan konstrukcyjny w momencie publikacji.
Zastrzegamy sobie prawo do wprowadzenia modyfikacji w specyfikacji i materiałach.

