

# Преобразователь для сверхчистых процессов Для взрывоопасных зон, Ex nA ic Модели WUC-10, WUC-15 и WUC-16

WIKA типовой лист PE 87.06



## Применение

- Производство полупроводников, плоских индикаторных и фотоэлектрических панелей
- Системы подачи сверхчистых сред и специальных газов (системы газоснабжения, подача больших объемов газа, резервуарные парки)

## Особенности

- Компактная конструкция
- Сертификат АTEX и IECEx зона 2  
Класс I, раздел. 2, группы А, В, С и D
- Пылевлагозащита IP67 (NEMA 4) с боковым доступом к потенциометру регулировки нуля
- Превосходная помехоустойчивость
- Активная температурная компенсация

## Описание

### Компактность

Компактная конструкция модели WUC-1x обеспечивает значительную экономию места в установках и стендах.

Преобразователи серии WUC-15 и 16 отличаются уникальной конструкцией самодренажа. Специальная конструкция присоединения исключает влияние на сигнал датчика нагрузок на технологические присоединения или сварные швы.

### Универсальность

Высокая степень пылевлагозащиты IP67 также позволяет использовать данные преобразователи в суровых условиях эксплуатации в резервуарных парках и специальных газовых конструкциях на открытом воздухе.

Данная серия приборов также предназначена для эксплуатации в опасных зонах 2. Температурный класс Т6 допускает бесперебойную работу со средами вблизи их точки самовоспламенения, например, PH<sub>3</sub> (фосфин).



Рис. слева: WUC-10, вкручиваемый  
Рис. в середине: WUC-15, проточного типа  
Рис. справа: WUC-16, модульного типа для поверхностного монтажа

### Надежность

При циклической промывке под давлением, высоких значениях дросселирования газа (эффект Джоуля-Томсона) и эксплуатации на открытом воздухе могут возникнуть значительные колебания температуры. Активная температурная компенсация позволяет обнаружить такие колебания и минимизировать их воздействие. Таким образом обеспечиваются стабильные результаты измерения.

Благодаря герметичному регулятору нулевой точки с "боковым доступом" поддерживается высокое значение пылевлагозащиты IP67. Также обеспечивается простота эксплуатации и защита от случайной регулировки.

К частям, контактирующим с измеряемой средой, относятся детали из нержавеющей стали 316L в соответствии с SEMI F20 и тонкопленочный чувствительный элемент из 2.4711 / UNS R30003. Перед финальной сборкой все контактирующие с измеряемой средой части подвергаются процессу электрохимической полировки и очистки.

Осмотр каждого преобразователя гарантирует соответствие по герметичности, стабильности при перегрузке, погрешности и содержанию инородных частиц применимым стандартам SEMI™.

## Технические характеристики

Характеристики погрешности		
<b>Нелинейность по методу BFSL в соответствии с МЭК 61298-2</b>		
Для диапазонов измерения > 2 бар	≤ 0,1 % от ВПИ	
Для диапазонов измерения ≤ 2 бар	≤ 0,15 % от ВПИ	
<b>Погрешность</b>	→ См. раздел “Макс. погрешность измерения”	
<b>Макс. погрешность измерения</b>		
RSS (квадратный корень из суммы квадратов)	Для диапазонов измерения ≤ 2 бар	≤ 0,4 % от ВПИ
	Для диапазонов измерения > 2 бар	≤ 0,2 % от ВПИ
В соответствии с МЭК 61298-2	Для диапазонов измерения ≤ 2 бар	≤ 1 % от ВПИ
	Для диапазонов измерения > 2 бар	≤ 0,5 % от ВПИ
<b>Подстройка нулевой точки</b>		
Токовый выход	-5 ... +3,5 % от ВПИ (потенциометром)	
Выход напряжения	-2 ... +5 % от ВПИ (потенциометром)	
<b>Невоспроизводимость в соответствии с МЭК 61298-2</b>	≤ 0,12 % от ВПИ	
<b>Усредненный температурный коэффициент при -20 ... +80 °C [-4 ... +176 °F] (активная компенсация)</b>		
Нулевая точка	≤ 0,1 % от ВПИ/10 К	
Шкала	≤ 0,15 % от ВПИ/10 К	
<b>Долговременный дрейф в соответствии с МЭК 61298-2</b>		
Для диапазонов измерения ≤ 2 бар	≤ 0,4 % от ВПИ	
Для диапазонов измерения > 2 бар	≤ 0,25 % от ВПИ, при нормальных условиях	
<b>Нормальные условия</b>	В соответствии с МЭК 61298-1	

### Диапазоны измерения, избыточное давление, модели WUC-10 и WUC-15

бар		psi	
0 ... 2	0 ... 36	0 ... 30	0 ... 500
0 ... 4	0 ... 70	0 ... 60	0 ... 1000
0 ... 7	0 ... 100	0 ... 100	0 ... 1500
0 ... 11	0 ... 145	0 ... 160	0 ... 2000
0 ... 17	0 ... 225	0 ... 250	0 ... 3000
0 ... 25	0 ... 360	0 ... 350	0 ... 5000

### Диапазоны измерения, избыточное давление, модель WUC-16

бар		psi	
0 ... 2	0 ... 11	0 ... 30	0 ... 160
0 ... 4	0 ... 17	0 ... 60	0 ... 250
0 ... 7		0 ... 100	

Другие диапазоны измерения по запросу.

## Другие характеристики: Диапазон измерения

Перегрузка	■ 2-кратная ■ 4-кратная для диапазона измерения 0 ... 2 бара [0 ... 30 psi]
------------	--

## Выходной сигнал

### Тип сигнала

Ток (2-проводная схема)	4 ... 20 мА
Напряжение (3-проводная схема)	■ 0 ... 5 В пост. тока ■ 0 ... 10 В пост. тока

### Нагрузка, Ом

Выходной сигнал 4 ... 20 мА	≤ (напряжение питания – 10 В) / 0,02 А
Выходной сигнал 0 ... 5 В пост. тока	> 5 кОм
Выходной сигнал 0 ... 10 В пост. тока	> 10 кОм

### Источник питания

Напряжение питания	Выходной сигнал 0 ... 5 В пост. тока / 4 ... 20 мА	10 ... 30 В пост. тока
	Выходной сигнал 0 ... 10 В пост. тока	14 ... 30 В пост. тока
Мощность P <sub>макс</sub>	1 Вт	

### Динамические характеристики

Время отклика (10 ... 90 %)	≤ 300 мс
-----------------------------	----------

## Электрические соединения

Тип соединения	IP <sup>1)</sup>	Сечение проводников	Диаметр кабеля	Длина кабеля
Разъем байонетного типа (4-контактный)	IP67	-	-	-
Круглый разъем M12 x 1 (4-контактный)	IP67 (NEMA 4)	-	-	-
Кабельный вывод	IP67 (NEMA 4)	0,22 мм <sup>2</sup> (AWG 24)	4,8 мм	■ 1,5 м [5 футов] ■ 3 м [10 футов]
Разъем Sub-D (9-контактный)	IP54	-	-	-
Разъем Sub-D HD (15-контактный)	IP54	-	-	-

1) Указанная степень пылевлагозащиты обеспечивается только при подключенных ответных частях разъемов, имеющих соответствующую степень пылевлагозащиты.

## Другие характеристики: электрические соединения

Тип соединения	→ См. выше
Сечение проводников	→ См. выше
Диаметр кабеля	→ См. выше
Длина кабеля	→ См. выше
Назначение контактов	→ См. ниже
Пылевлагозащита (IP) в соответствии с МЭК 60529	→ См. выше
Защита от короткого замыкания	S+ вместо U-
Защита от обратной полярности	U+ вместо U-
Напряжение пробоя изоляции	500 В пост. тока

## Назначение контактов

Разъем байонетного типа (4-контактный)			
		2-проводная схема	3-проводная схема
	U <sub>+</sub>	A	A
	U <sub>-</sub>	D	D
	S <sub>+</sub>	-	B

Круглый разъем M12 x 1 (4-контактный)			
		2-проводная схема	3-проводная схема
	U <sub>+</sub>	1	1
	U <sub>-</sub>	3	3
	S <sub>+</sub>	-	4

Кабельный вывод			
		2-проводная схема	3-проводная схема
	U <sub>+</sub>	Красный	Красный
	U <sub>-</sub>	Черный	Черный
	S <sub>+</sub>	-	Коричневый

Разъем Sub-D (9-контактный)			
		2-проводная схема	3-проводная схема
	U <sub>+</sub>	4	4
	U <sub>-</sub>	8/9	8/9
	S <sub>+</sub>	-	1

Разъем Sub-D HD (15-контактный)			
		2-проводная схема	3-проводная схема
	U <sub>+</sub>	7	7
	U <sub>-</sub>	5/12	5/12
	S <sub>+</sub>	-	2

### Условные обозначения

- U<sub>+</sub> Положительная клемма питания
- U<sub>-</sub> Отрицательная клемма питания
- S<sub>+</sub> Положительная сигнальная клемма

Материал	
<b>Материал (части, контактирующие с измеряемой средой)</b>	
Технологическое присоединение	<ul style="list-style-type: none"> <li>■ 316L в соответствии с SEMI F20</li> <li>■ 316L VIM/VAR</li> </ul>
Тонкопленочный чувствительный элемент	2.4711 / UNS R30003
<b>Материал (контактирующий с окружающей средой)</b>	
Корпус	304 SS
Обработка поверхности	Электрохимическая полировка по SEMI F19
<b>Шероховатость поверхности Ra</b>	
Типовое	≤ 0,13 мкм (RA 5)
Максимальное	≤ 0,18 мкм (RA 7)





Для проверки качества и происхождения материала в соответствии с SEMI F20-0706 по запросу может быть выдан сертификат по EN 10204 п. 3.1, совместно с сертификатом субпоставщика или без него.

Условия эксплуатации				
Допустимая температура	Общепромышленное исполнение	T4	T5	T6
Максимально допустимая температура измеряемой среды	-20 ... +100 °C [-4 ... +212 °F]	-20 ... +85 °C [-4 ... +185 °F]	-20 ... +60 °C [-4 ... +140 °F]	-20 ... +40 °C [-4 ... +104 °F]
Максимально допустимая температура окружающей среды	-20 ... +85 °C [-4 ... +185 °F]	-20 ... +85 °C [-4 ... +185 °F]	-20 ... +60 °C [-4 ... +140 °F]	-20 ... +40 °C [-4 ... +104 °F]
Максимально допустимая температура хранения	-40 ... +100 °C [-40 ... +212 °F]	-20 ... +85 °C [-4 ... +185 °F]	-20 ... +85 °C [-4 ... +185 °F]	-20 ... +85 °C [-4 ... +185 °F]

Другие характеристики: условия эксплуатации	
Допустимая среда	<ul style="list-style-type: none"> <li>■ Специальные газы</li> <li>■ Пары</li> <li>■ Жидкости</li> </ul>
Гелиевый тест на герметичность	< 1 x 10 <sup>-9</sup> мбар л/с (атм. станд. куб. см/с) в соответствии с SEMI F1
Пылевлагозащита (IP) в соответствии с МЭК 60529	→ См. раздел "Электрические соединения"
Виброустойчивость в соответствии с МЭК 60068-2-6	0,35 мм (10 ... 58 Гц) / 5 г (58,1 ... 2000 Гц)
Ударпрочность в соответствии с МЭК 60068-2-27	500 г (1,5 мс)

Упаковка и маркировочная табличка прибора	
Упаковка	Двойная упаковка в соответствии с SEMI E49.6
Место сборки и упаковки	Чистое помещение класса 5 в соответствии с ISO 14644
Маркировочная табличка прибора	Маркировочная табличка WIKA, приклеенная

## Нормативные документы

Логотип	Описание	Страна
 	<b>Сертификат соответствия ЕС</b>	Европейский союз
	Директива по электромагнитной совместимости EN 61326 излучение (группа 1, класс B) и помехоустойчивость (промышленное применение)	
	Директива по оборудованию, работающему под давлением	
	Директива RoHS	
	<b>Директива АTEX (опция)</b> Опасные зоны - Ex n Зона 2 газ [II 3G Ex nA IIC T4/T5/T6 Gc X] [II 3G Ex ec ic IIC T4/T5/T6 Gc X]	
	<b>IECEx (опция)</b> Опасные зоны - Ex n Зона 2 газ [Ex nA ic IIC T4/T5/T6 Gc] [Ex ec ic IIC T4/T5/T6 Gc]	Международный
	<b>FM (опция)</b> Опасные зоны - Невоспламеняющееся оборудование для использования в классе I, раздел 2, группы A,B,C,D - Невоспламеняющееся оборудование для использования в (классифицированных) зонах Класс I, Зона 2, Группа IIC	США

→ Нормативные документы и сертификаты приведены на веб-сайте.

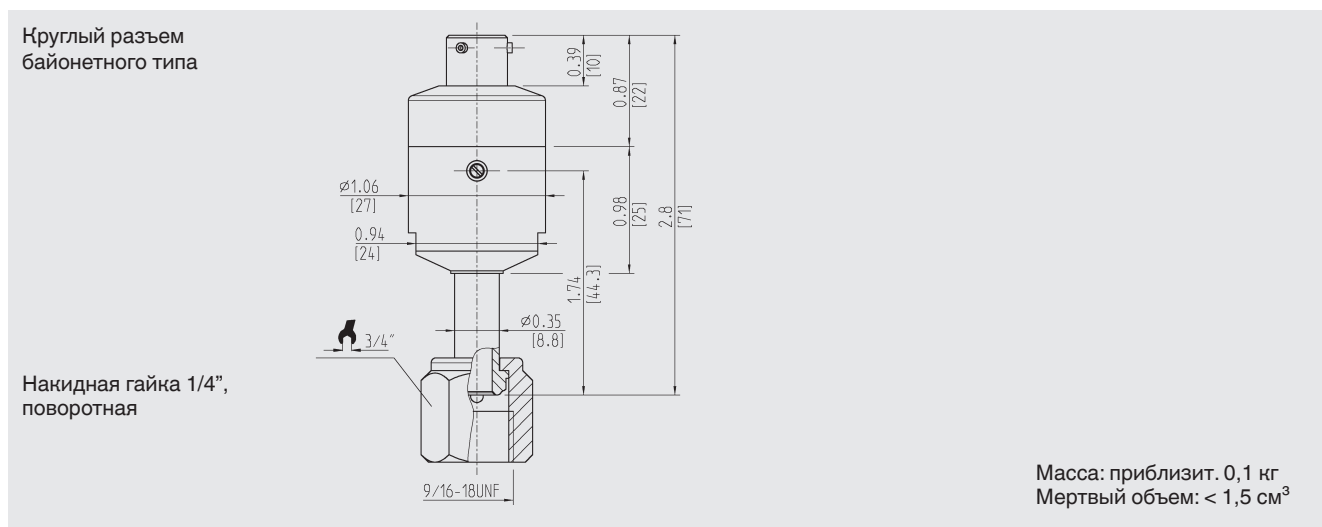
## Значения технических характеристик для обеспечения безопасности

Значения технических характеристик для обеспечения безопасности

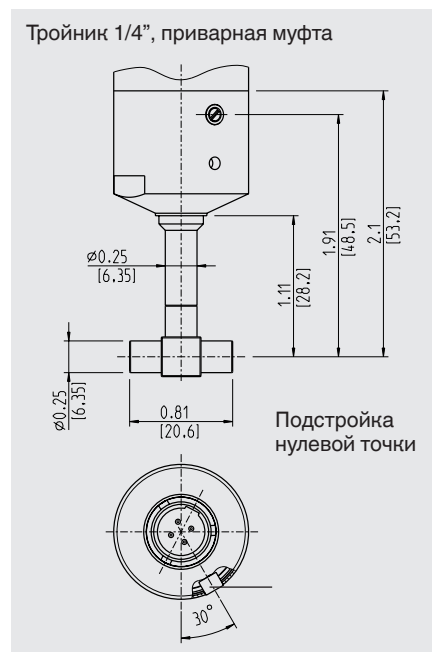
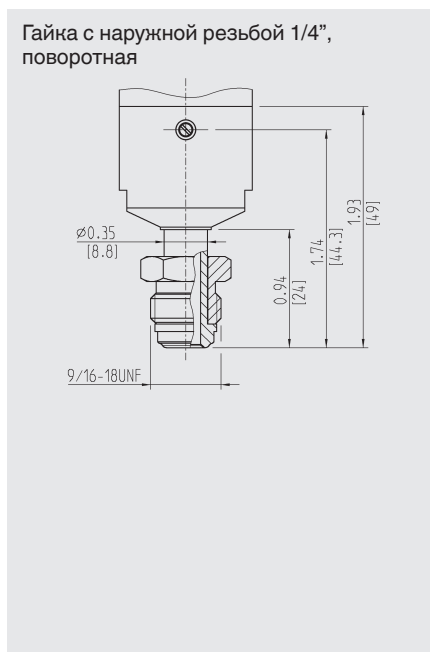
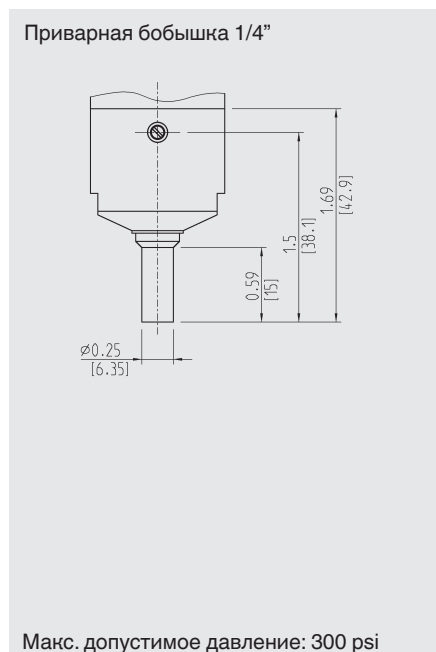
Среднее время наработки на отказ > 100 лет

## Размеры, дюйм [мм], модель WUC-10

### Электрические соединения

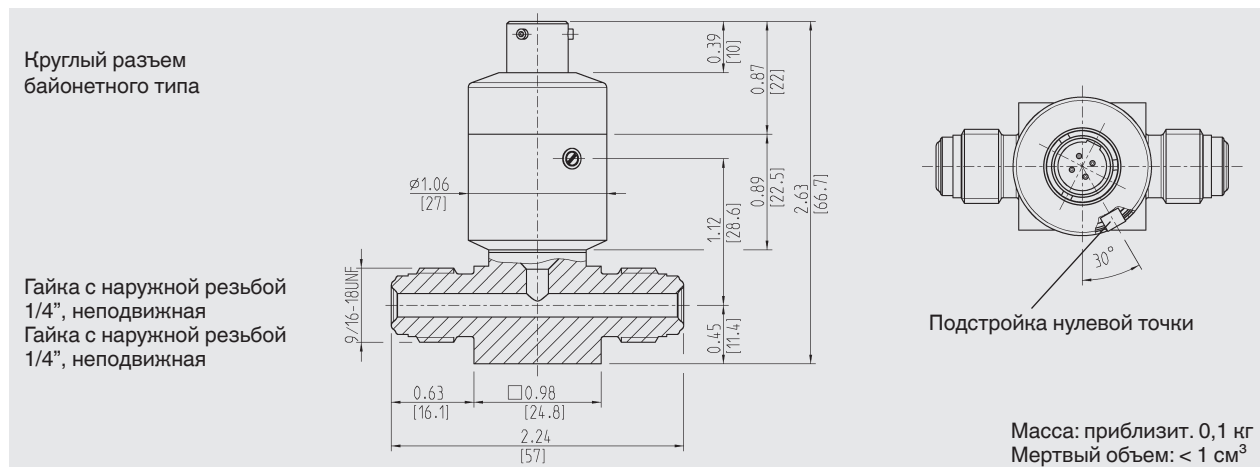


### Технологические присоединения

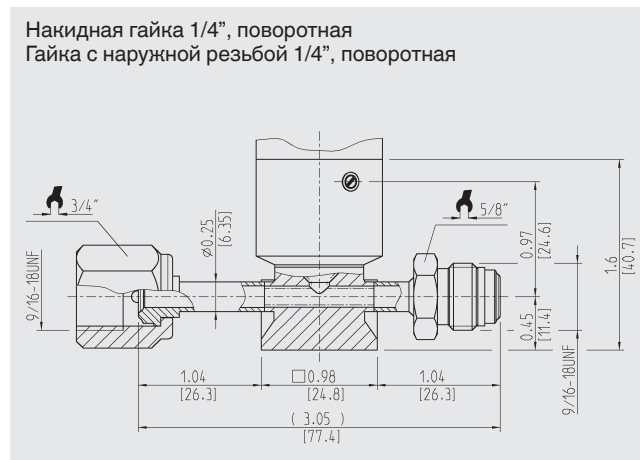
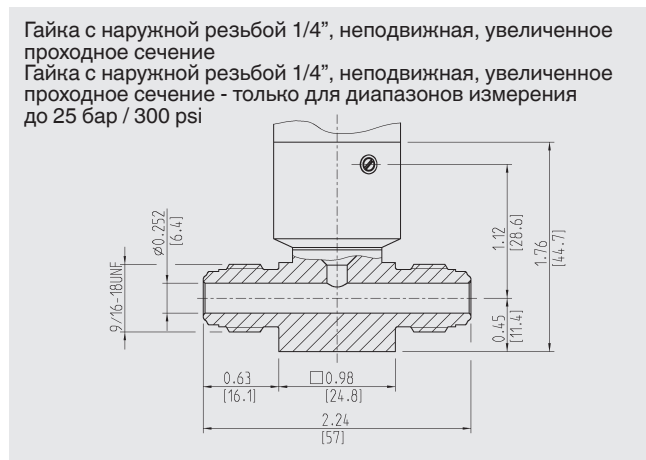
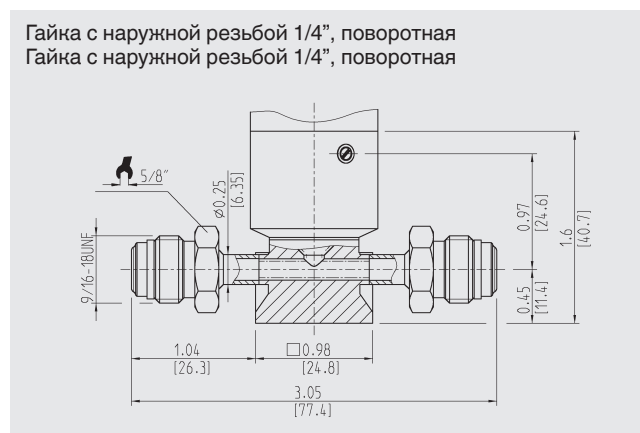
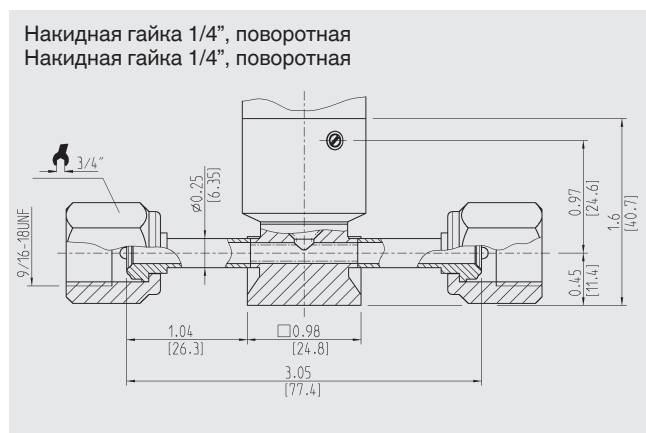


# Размеры, дюйм [мм], модель WUC-15

## Электрические соединения

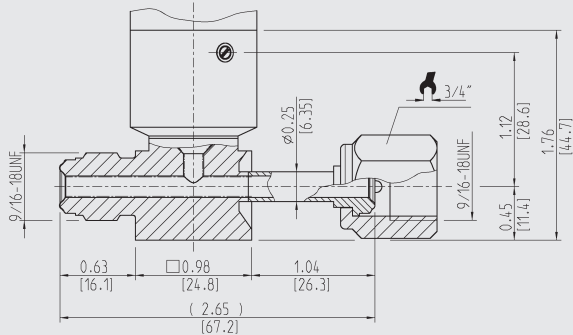


## Технологические присоединения

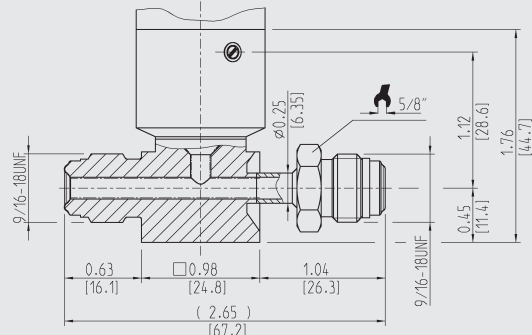


## Технологические присоединения для WUC-15

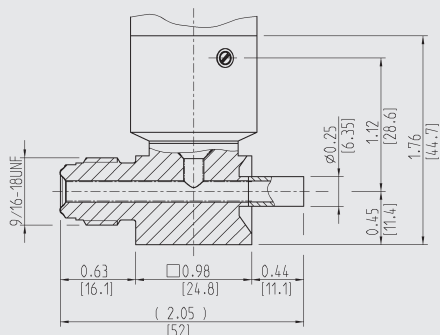
Гайка с наружной резьбой 1/4", неподвижная  
Накидная гайка 1/4", поворотная



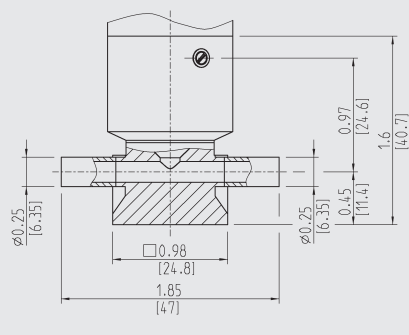
Гайка с наружной резьбой 1/4", неподвижная  
Гайка с наружной резьбой 1/4", поворотная



Гайка с наружной резьбой 1/4", неподвижная  
Приварная бобышка 1/4"



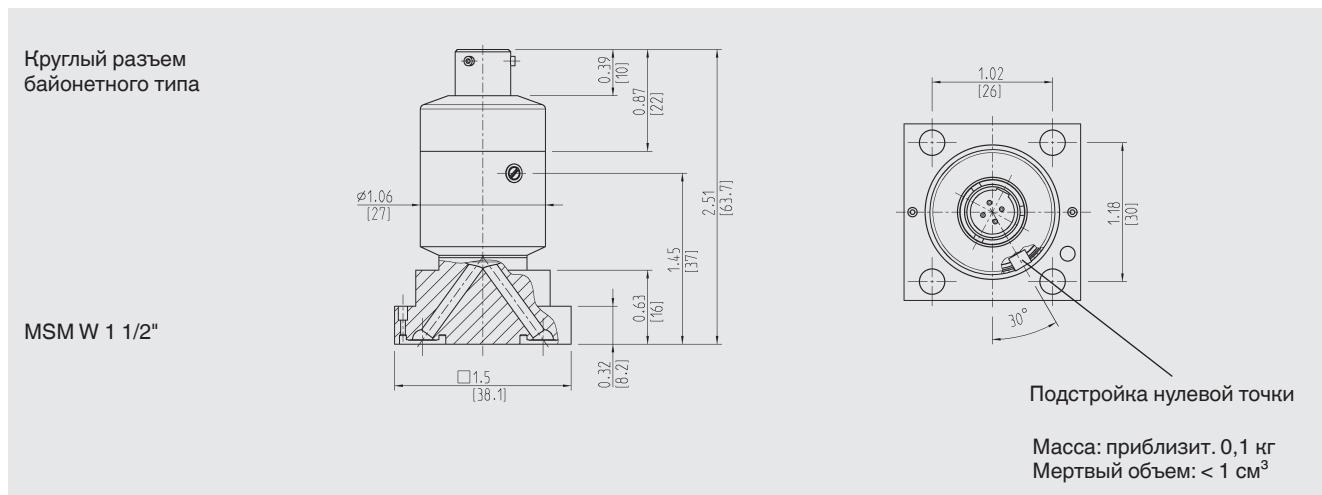
Приварная бобышка 1/4"  
Приварная бобышка 1/4"



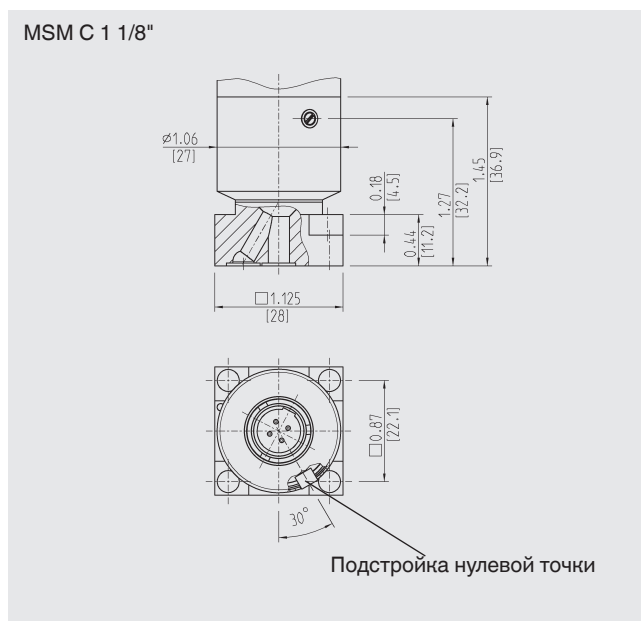
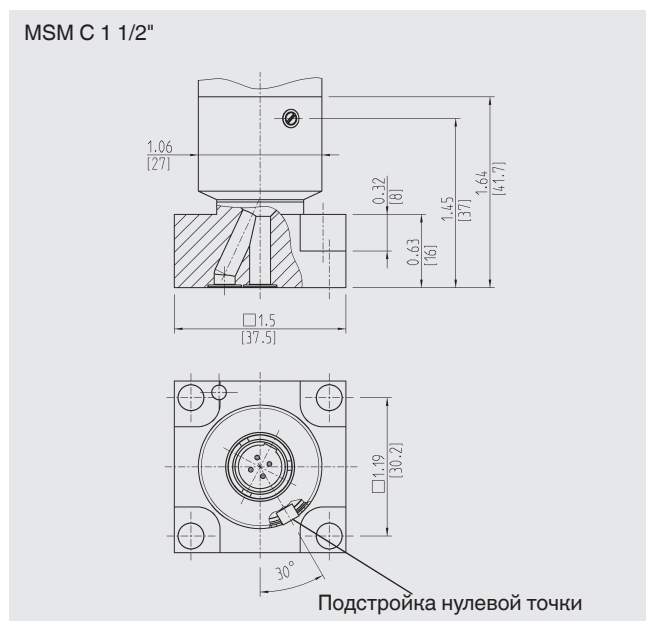


# Размеры, дюйм [мм], модель WUC-16

## Электрические соединения



## Технологические присоединения



## Информация для заказа

Модель / Диапазон измерения / Технологическое присоединение / Выходной сигнал / Напряжение питания /  
Электрические соединения / Длина кабеля / Нормативные документы

© 2009 WIKA Alexander Wiegand SE & Co. KG, все права защищены.  
Технические характеристики, указанные в данном документе, были актуальны на момент его публикации.  
Компания оставляет за собой право вносить изменения в технические характеристики и материалы своей продукции.

