

Kontroler ciśnienia różnicowego i przepływu powietrza Do wentylacji i klimatyzacji Model A2G-540

Karta katalogowa WIKA PE 88.07



Zastosowanie

- Płynna regulacja wentylatorów EC
- Sterowanie przetwornicami częstotliwości
- Regulacja układów nawiewu i wywiewu powietrza o stałym i zmiennym strumieniu objętości

Specjalne właściwości

- Zdecentralizowany kontroler PID – do czterech sygnałów wejściowych – zmniejsza nakłady na okablowanie i koszty instalacji
- Zintegrowane obliczanie strumienia objętości powietrza na podstawie wszystkich popularnych wzorów
- Optymalizacja pomiaru przepływu powietrza dzięki dodatkowej kompensacji ciśnienia i/lub temperatury
- Obsługujący IIoT i przyszłościowy dzięki analogowej i cyfrowej transmisji sygnału (Modbus®), a także ze względu na bezprzewodowość (LoRaWAN®)
- Oszczędzająca czas konfiguracja przyrządu i wyświetlanie aktualnych wartości pomiarowych na smartfonie za pośrednictwem NFC lub aplikacji WIKA



Kontroler ciśnienia różnicowego i przepływu powietrza, model A2G-540

Opis

Model A2G-540 służy do regulacji ciśnienia różnicowego i strumienia objętości powietrza, a także nieagresywnych i niepalnych gazów w technologii wentylacyjnej i klimatyzacyjnej. A2G-540 może być stosowany jako kontroler P, PI, PD i PID.

Wybierając odpowiedniego producenta komponentu w menu, automatycznie uwzględniana jest prawidłowa formuła obliczania strumienia objętości powietrza. Aby jeszcze bardziej zoptymalizować pomiar przepływu powietrza w ekstremalnych warunkach otoczenia, takich jak wysokość i wysoka temperatura medium, można bezpośrednio zintegrować odpowiednie czujniki.

Piezorezystancyjny element pomiarowy jest kompensowany temperaturowo i szczególnie stabilny w skali długoterminowej. Rejestruje nawet najmniejsze różnice ciśnień, zapewniając w ten sposób wysoką niezawodność i najwyższą dokładność pomiaru. Zmierzone wartości są

dostępne cyfrowo jako analogowe sygnały napięciowe i prądowe przez interfejs RS-485 za pomocą Modbus® RTU lub przez LoRaWAN® (LPWAN). Dzięki temu możliwa jest łatwa integracja z dowolnym systemem sterowania lub bezpośrednio z rozwiązaniami chmurowymi.

A2G-540 posiada dowolnie regulowane zakresy pomiarowe. Przyrząd można ustawić za pomocą aplikacji WIKA i NFC oraz, w zależności od wersji, za pomocą przycisków i wyświetlacza. Wydajna dokumentacja projektu jest możliwa dzięki odcytowi pliku parametrów przyrządu za pośrednictwem NFC i smartfona. Wskazywanie maksymalnie czterech wartości pomiarowych i dwóch stanów przekaźnika można odczytać pod każdym kątem dzięki 2-calowemu kolorowemu wyświetlaczowi TFT z funkcją sygnalizacji świetlnej i zindywidualizowanymi oznaczeniami parametrów pomiarowych.

Konstrukcja A2G-540 jest solidna i odporna na warunki atmosferyczne (IP 65). Obudowę można otworzyć bez użycia narzędzi dzięki zatrzaskowej pokrywie.

Wersja

Wersje przyrządu		
Specyfikacje	1 x wyjście analogowe 3-przewodowe (multi range)	Modbus® RTU (multi range)
Wyświetlacz	<input type="radio"/>	<input type="radio"/>
Dodatkowe wyjście analogowe	<input type="radio"/>	<input type="radio"/>
Wejścia sygnałów	<input type="radio"/>	<input type="radio"/>
Przełącznik	<input type="radio"/>	<input type="radio"/>
Modbus®	<input type="radio"/>	<input type="radio"/>
Automatyczne ustawianie punktu zerowego	<input type="radio"/>	<input type="radio"/>
Sygnał bezprzewodowy (LoRaWAN®)	<input type="radio"/>	<input type="radio"/>
NFC		
Konfiguracja	<input checked="" type="checkbox"/>	<input checked="" type="checkbox"/>
Odczyt	<input checked="" type="checkbox"/>	<input checked="" type="checkbox"/>

✓: w zakresie dostawy

O: do wyboructable

Specyfikacje

Podstawowe informacje	
Wymiary obudowy	→ Patrz wymiary na stronie 6
Przyłącze procesowe	2 x króciec przyłączeniowy Ø 4.5 mm [0.17 cal] / Ø 7.5 mm [0.29 cal] Do węży o średnicy wewnętrznej 4 ... 6 mm [0.15 ... 0.23 cal]
Obudowa	PC GF20
Pokrywa z wkładką	PC, przezroczysty; ABS, RAL 9010
Płyta montażowa	PC, RAL 7035
Waga	260 ... 320 g [0.57 ... 0.70 lb] (zależnie od wersji)

Zakresy pomiarowe ¹⁾ w Pa [inWC]

Zakres roboczy ²⁾		Zakres roboczy ²⁾		Zakres roboczy ²⁾		Zakres roboczy ²⁾ ³⁾	
±250 Pa	±1 inWC	±2500 Pa	±10 inWC	±7000 Pa	±28 inWC	±12.000 Pa	±48 inWC
-25 ... +25	-0.1 ... +0.1	-500 ... +500	-2 ... +2	0 ... 1000	0 ... 4	0 ... 5.000	0 ... 20
-50 ... +50	-0.2 ... +0.2	-1000 ... +1000	-4 ... +4	0 ... 1500	0 ... 6	0 ... 6.000	0 ... 24
-100 ... +100	-0.4 ... +0.4	0 ... 250	0 ... 1	0 ... 2000	0 ... 8	0 ... 7.000	0 ... 28
-150 ... +150	-0.6 ... +0.6	0 ... 500	0 ... 2	0 ... 2500	0 ... 10	0 ... 7.500	0 ... 30
0 ... 25	0 ... 0.1	0 ... 1000	0 ... 4	0 ... 3000	0 ... 12	0 ... 8.000	0 ... 32
0 ... 50	0 ... 0.2	0 ... 1500	0 ... 6	0 ... 4000	0 ... 16	0 ... 9.000	0 ... 36
0 ... 100	0 ... 0.4	0 ... 2000	0 ... 8	0 ... 5000	0 ... 20	0 ... 10.000	0 ... 40
0 ... 250	0 ... 1	0 ... 2500	0 ... 10	0 ... 7000	0 ... 28	0 ... 12.000	0 ... 48

1) Ustawianie w menu przyrządu (wyświetlacz) lub aplikacji WIKA (NFC)

2) Definiowany kodem modelu: wybór zakresu roboczego (z kilkoma zakresami pomiarowymi) lub indywidualnego zakresu pomiarowego

3) Tylko do kontrolera ciśnienia różnicowego

Typ ciśnienia / Element pomiarowy / Wyświetlacz cyfrowy	
Typ ciśnienia	Manometry różnicowe
Jednostka	
Manometry różnicowe	<ul style="list-style-type: none"> ■ Pa ■ kPa ■ mbar ■ mmWC ■ inWC
Strumień objętości	<ul style="list-style-type: none"> ■ l/s ■ m³/s ■ m³/h ■ cfm
Prędkość powietrza	<ul style="list-style-type: none"> ■ m/s ■ fpm
Zakres pomiaru strumienia objętości	0 ... 999 999 m ³ /h
Maks. ciśnienie pracy	<ul style="list-style-type: none"> ■ ±250 ... ±2500 Pa [±1 ... ±10 inWC]: 10 kPa [40 inWC] ■ ±7000 ... ±12000 Pa [±28 ... ±48 inWC]: 100 kPa [400 inWC]
Element pomiarowy	Piezorezystancyjne ogniwo pomiarowe
Wyświetlacz cyfrowy	
Rozdzielczość wyświetlacza	240 x 320 dpi
Typ wyświetlacza	Kolorowy wyświetlacz TFT 2"
Funkcja pulpitu	Wskazywanie maksymalnie czterech wartości pomiarowych i dwóch stanów przekaźnika; automatyczne skalowanie wielkości zależnie od liczby wyświetlanych zmierzonych wartości. Możliwość przydzielania wyświetlanym wartościom dowolnej nazwy alfanumerycznej.
Konfiguracja kolorów	Różne możliwości nastawy; definiowanie kolorów za pomocą kodu RGB.
Funkcja alarmowa	Możliwość określenia dwóch wartości granicznych; po osiągnięciu tych wartości granicznych można ustawić zmianę koloru wyświetlania (np. „Ostrzeżenie” i „Alarm”)

Specyfikacje dokładności				
Dokładność ¹⁾	0.50% FS ²⁾			
Zakres roboczy	±250 Pa [±1 inWC]	±2500 Pa [±10 inWC]	±7000 Pa [±28 inWC]	±12000 Pa [±48 inWC]
Zakres temperatur				
Kompensowany ³⁾ Przesunięcie TC ⁴⁾ (% FS/K)	0.015 %	0.01 %	0.008 %	0.005 %
Niekompensowany ⁵⁾ Przesunięcie TC ⁴⁾ (% FS/K)	0.025 %	0.02 %	0.02 %	0.01 %
Kompensowany ³⁾ Rozpiętość TC ⁴⁾ (% FS/K)	0.02 %	0.02 %	0.01 %	0.01 %
Niekompensowany ⁵⁾ Rozpiętość TC ⁴⁾ (% FS/K)	0.03 %	0.02 %	0.02 %	0.02 %
Ustawianie punktu zerowego	<ul style="list-style-type: none"> ■ Ręcznie za pomocą przycisku na płycie drukowanej (PCB) ■ Aplikacja „myWIKa wireless device” ■ Automatycznie ⁶⁾ 			

- 1) W temperaturze 23 °C [73,4 °F], w odniesieniu do miernika referencyjnego
Okablowanie na wyjściu: 200 Ω szeregowo dla prądu wyjściowego, 1000 Ω równoległe dla napięcia wyjściowego
- 2) np. 0.50 % z ±250 Pa = 1.25 Pa
- 3) 0 ... 50 °C [32 ... 122 °F]
- 4) Współczynnik temperaturowy
-40 ... 0 °C [-40 ... +32 °F] / > 50 °C [>122 °F]
- 5) -40 ... 0 °C [-40 ... +32 °F] / > 50 °C [>122 °F]
- 6) Zalecane dla zakresów pomiarowych ≤ 250 Pa [≤ 1 inWC]

Sygnał wyjściowy i wejściowy		
Sygnały wyjściowe	<ul style="list-style-type: none"> ■ 0 ... 10 V, 0 ... 5 V lub 2 ... 10 V, 3-przewodowe ■ 4 ... 20 mA, 2- lub 3-przewodowe ■ Przełącznik ■ Modbus® ■ LoRaWAN® 	
Liczba wyjść analogowych	<ul style="list-style-type: none"> ■ 1 x ■ 2 x 	
Obciążenie	Prąd wyjściowy	Maks. 500 Ω
	Napięcie wyjściowe	typ. 1 kΩ
Liczba przełączników	<ul style="list-style-type: none"> ■ bez ■ 1 x (DC 24 V / 5 A) ■ 2 x (DC 24 V / 5 A) 	
Funkcja przełączania	<ul style="list-style-type: none"> ■ NO (normalnie otwarty (zwierny)) ■ NC (normalnie zamknięty (rozwierny)) ■ Wymuszone rozwarcie, wymuszone zwarcie 	
Sygnał wejściowy		
2 x wejście napięcia	<ul style="list-style-type: none"> ■ DC 0 ... 10 V ■ DC 0 ... 5 V ■ DC 2 ... 10 V 	
2 x wejście rezystancji	<ul style="list-style-type: none"> ■ Pt1000 ■ Ni1000 ■ Ni1000-LG ■ NTC 10 kΩ = 3977 ■ Binarne (wł./wył.) 	

Podłączanie elektryczne	
Typ przyłącza	Zaciski sprężynowe
Przekrój przewodu	Maks. 1.5 mm ²
Specyfikacja kabli	Stosować kable ekranowane ¹⁾
Przyłącze kablowe	<ul style="list-style-type: none"> ■ Dławik kablowy M20 x 1.5 z odciążeniem ■ Wersja standardowa z obszarem zaciskowym 4 ... 13 mm [0.15 ... 0.51 cal] ■ Dostępne inne wkładki uszczelniające (patrz Akcesoria)
Ochrona przed zamianą biegunów	Zintegrowana ochrona przed zamianą biegunów i przepięciem wskutek błędnego podłączenia przewodów
Dodatkowe zasilanie	
Zasilanie	<ul style="list-style-type: none"> ■ AC ²⁾ 24 V ±10 % / 50 Hz / 60 Hz ■ DC 24 V ± 10 %
Pobór mocy	<ul style="list-style-type: none"> ■ 1.7 W dla DC 24 V ■ 2.5 VA dla AC 24 V
Bezpieczeństwo elektryczne	Klasa ochrony III, obwód SELV (napięcie bardzo niskie bez uziemienia funkcjonalnego)

1) Specyfikacje przyrządu opierają się na testach przeprowadzonych z kablami ekranowanymi

2) Niedozwolone dla układu 2-przewodowego 4 ... 20 mA

Warunki pracy	
Zakres temperatur medium i otoczenia	<ul style="list-style-type: none"> ■ -40 ... +60 °C [-40 ... +140 °F] ■ -10 ... +50 °C [14 ... 122 °F], z automatyczną nastawą punktu zerowego ■ -20 ... +60 °C [-4 ... +140 °F], z wyświetlaczem
Zakres temperatur przechowywania	-40 ... +60 °C [-40 ... +140 °F]
Wilgotność względna	0 ... 95 % wzgl. wilg., bez skraplania
Dopuszczalne media	<ul style="list-style-type: none"> ■ Powietrze ■ Gazy nieagresywne ■ Gazy niepalne

Warunki pracy	
Pozycja montażowa	
Przyłącza procesowe	Montaż dolny ¹⁾ Montaż boczny ²⁾
Stopień ochrony całego przyrządu	IP65

- 1) Dokładność pomiarowa i stopień ochrony IP opierają się na testach w dolnej pozycji montażowej (pozycja referencyjna)
2) Odchyłka w przypadku montażu bocznego: +2 Pa; może być skorygowana za pomocą funkcji punktu zerowego

Interfejs NFC

Specyfikacja NFC	
Interfejs lokalny	NFC (komunikacja bliskiego zasięgu)
Standard	ISO/IEC 15693
Modulacja	13.56 MHz

Interfejs Modbus[®]

Komunikacja Modbus [®]	
Protokół	Modbus [®] poprzez łącze szeregowe
Tryb transferowy	RTU
Warstwa separacyjna	RS-485

Interfejs LoRa[®]

Specyfikacja LoRaWAN [®]	
Specyfikacja LoRaWAN[®]	LoRa [®] 868 MHz EU
Wersja	1.0.3
Zakres częstotliwości	863 ... 870 MHz
Moc transmisji	12 dBm
Zasięg ¹⁾	≤ 10 km [≤ 6.21 mili]
Maks. moc wyjściowa	14 dBm

- 1) Zasięg zależy od topografii terenu. 10 km [6.2 mili] można uzyskać w warunkach wolnej przestrzeni przy współczynniku propagacji wynoszącym 12.

Atesty

Logo	Opis	Region
CE	Deklaracja zgodności UE	Unia Europejska
	Dyrektywa EMC	
	RED - dyrektywa radiowa	
	Dyrektywa RoHS	
	Dyrektywa WEEE	

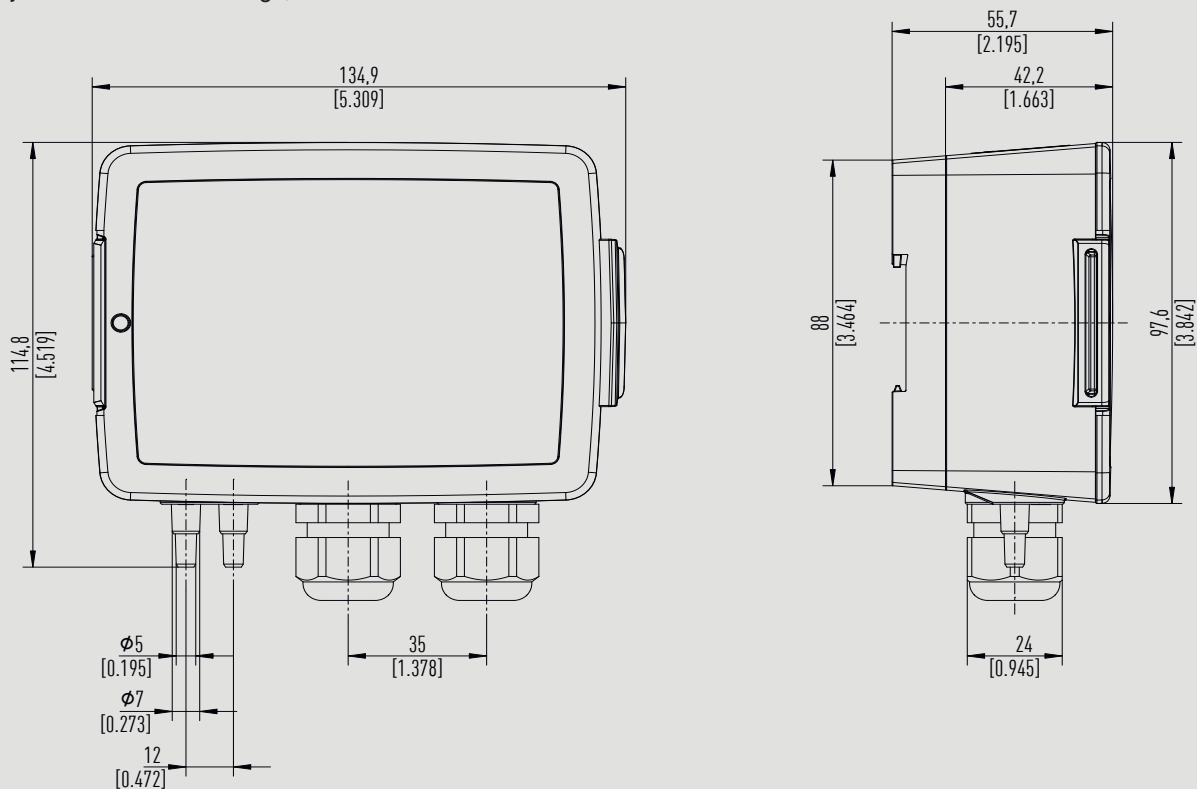
Certyfikaty

Certyfikaty	
Certyfikaty	<ul style="list-style-type: none"> ■ bez ■ Raport pomiarowy wg EN 837 ■ Certyfikat kontrolny 2.2 wg EN 10204 (np. produkcja zgodnie z najnowszą technologią, odporność materiału, dokładność wskazań) ■ Dokument kontroli 3.1 wg EN 10204 (np. kontrola materiału metalowych części zwilżanych, dokładności wskazań, certyfikat kalibracji)

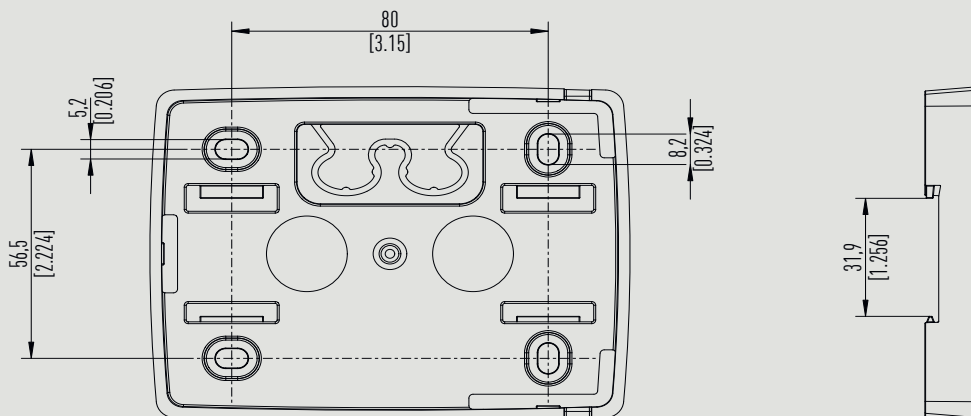
→ Aprobaty i certyfikaty – patrz strona internetowa

Wymiary w mm [cal]

Czujnik ciśnienia różnicowego, model A2G-500

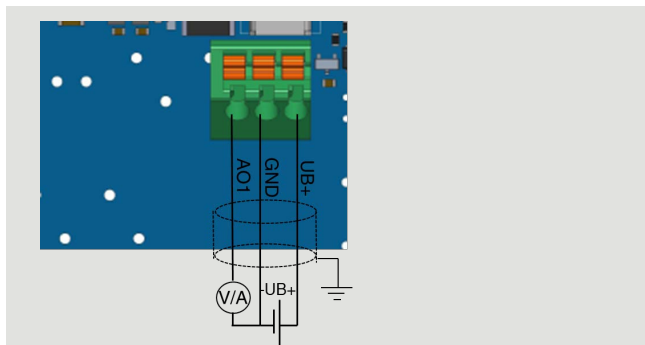


Płyta montażowa

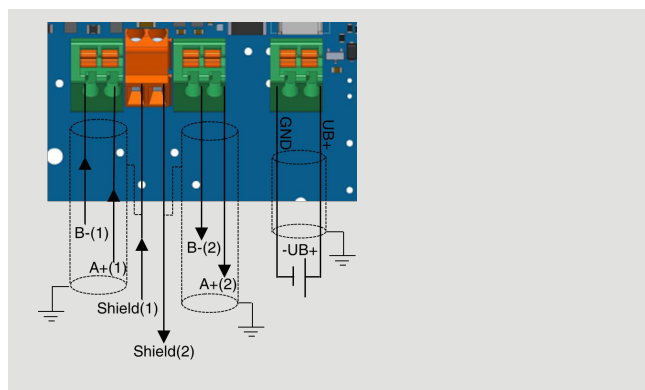


Podłączanie elektryczne

Sygnal wyjściowy 0 ... 10 V lub 0 ... 5 V lub 2 ... 10 V lub 4 ... 20 mA, 3-przewodowy

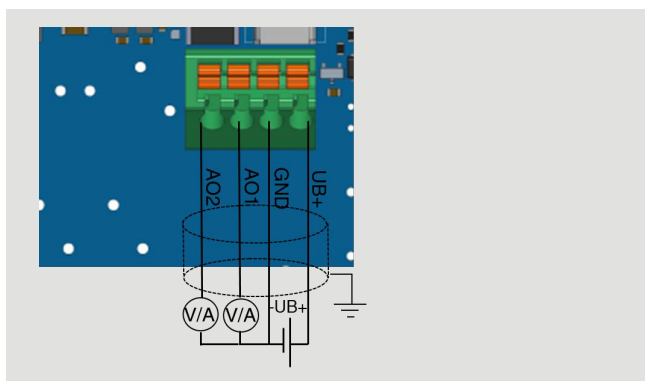


Modbus® RTU

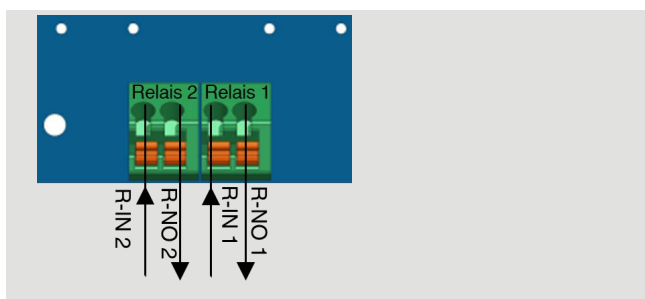


Dodatkowe przyłącza elektroniczne

Dodatkowe wyjście sygnałów

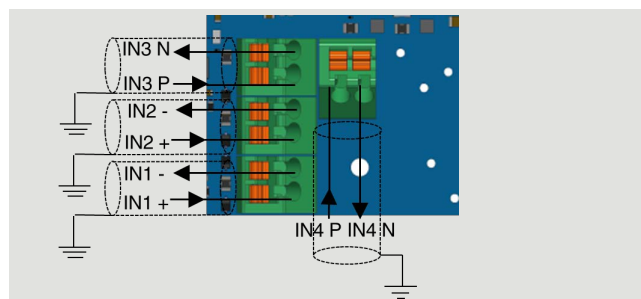


Jeden lub dwa wyjścia przekaźnikowe



Do czterech wejść sygnałów

IN1, IN2 = aktywny sygnał wejściowy
IN3, IN4 = pasywny sygnał wejściowy



Akcesoria 1)

Model	Opis	Numer zamówienia
	Wężę pomiarowe	
	Wąż PVC, średnica wewnętrzna 4 mm [0.16 cal], rolka o dł. 25 m [82.02 ft]	40217841
	Wąż PVC, średnica wewnętrzna 6 mm [0.24 cal], rolka o dł. 25 m [82.02 ft]	40217850
	Wąż silikonowy, średnica wewnętrzna 4 mm [0.16 cal], rolka o dł. 25 m [82.02 ft]	40217906
	Wąż silikonowy, średnica wewnętrzna 6 mm [0.24 cal], rolka o dł. 25 m [82.02 ft]	40217914
	2 x złączka kanałowa do węży pomiarowych Ø 4 ... 6 mm [0.16 ... 0.24 cal] i 4 x śruba montażowa	40217507
	Wielokrotne wkładki uszczelniające (do dławika kablowego M20)	
	Wkładka uszczelniająca z 2 otworami Ø 4 mm [0.16 cal]; PU 10 x	40444284
	Wkładka uszczelniająca z 2 otworami Ø 6 mm [0.24 cal]; PU 10 x	40444285
	Wkładka uszczelniająca z 2 otworami Ø 6 mm [0.24 cal]; PU 10 x	40444285
	Wkładka uszczelniająca z 4 otworami Ø 5 mm [0.20 cal]; PU 10 x	40444286
	Bramka LoRaWAN[®], wstępnie skonfigurowana na serwer sieciowy WIKA	Na zapytanie
	Bramka do stosowania wewnątrz	
	Bramka do stosowania na zewnątrz	

1) Ilustracje mają charakter przykładowy i mogą się różnić zależnie od stanu technicznego pod względem konstrukcji, materiału i wyglądu.

Zakres dostawy

- Czujnik ciśnienia różnicowego, model A2G-540
- Płyta montażowa
- 4 x śruba samogwintująca z łbem stożkowym ST4.2x9.5 (główka krzyżowa Philipps, forma H2)

Informacje dotyczące zamawiania

Model / Jednostka / Zakres roboczy / Zakres pomiarowy / Sygnał wyjściowy / Wyświetlacz / Ustawianie punktu zerowego / 2. wyjście analogowe / Przekaznik / Wejście sygnałów / Akcesoria / Certyfikaty / Aprobaty

Marka LoRa[®] i logo LoRa[®] to znaki towarowe firmy Semtech Corporation.
LoRaWAN[®] to znak towarowy stosowany na licencji firmy LoRa-Alliance[®].
Modbus[®] to zastrzeżony znak towarowy firmy Schneider Electric.

© 10/2023 WIKA Alexander Wiegand SE & Co. KG, wszystkie prawa zastrzeżone.
Specyfikacje i wymiary podane w niniejszej karcie przedstawiają stan konstrukcyjny aktualny w momencie wydruku.
Istnieje możliwość wprowadzenia modyfikacji i zmian specyfikacji materiałowej bez wcześniejszego powiadomienia.
W przypadku odmiennej interpretacji przetłumaczonej i angielskiej karty katalogowej pierwszeństwo ma angielska wersja językowa.

