

波登管压力表，不锈钢 紧凑型，NS 40，50和63 型号 131.11

威卡(WIKA) 数据资料 PM 01.05



更多认证
参见第3页

应用

- 用于测量腐蚀性的，不粘滞和不结晶的气体 and 液态介质的压力，也适用于腐蚀性环境
- 机械工程和设备建造
- 气瓶故障报警指示
- 干洁气源（CDA）应用

功能特性

- 不锈钢外壳和接液部件
- 性价比高且可靠
- 量程范围：0 ... 0.06至0 ... 100 MPa



波登管压力表型号131.11.050，带双刻度 MPa/psi

描述

紧凑型131.11波登管压力表采用不锈钢表壳和接液部件制成。该仪表符合国际工业标准EN 837-1。

模块化设计可实现多种过程连接、标称尺寸和量程范围的组合。由于差异化大，该仪表适用于工业中的各种应用。

该仪表经常被用作气瓶上的故障报警指示器。凭借其紧凑的设计和适中的采购成本，压力表还可应用于机械工程和设备建造。

由于采用了优质的不锈钢材料和坚固的设计，该仪表适用于液体和气体介质，也适用于腐蚀性环境。

为了安装在控制面板上，压力表可以安装一个表面安装法兰或三角形表圈和安装支架。

描述

设计

符合EN 837-1标准

标称尺寸 (mm)

40, 50, 63

准确度等级

2.5

量程范围

NS 40,50: 0 ... 0.1至0 ... 60MPa
NS 63: 0 ... 0.1至0 ... 100MPa
或所有其他同等负压量程或正压和负压联程

压力承载性能

静压: 3/4 x 满量程
动压: 2/3 x 满量程
瞬时压力: 满量程

容许使用温度

环境温度: -40 ... +60 °C
介质温度: 最高+100 °C

温度性能

当测量系统的温度在参考温度 (+20°C) 附近波动时,
最大变化为量程的 $\pm 0.4\%/10\text{ K}$

防护等级, 符合IEC/EN 60529标准

IP54

过程连接

不锈钢1.4571
径向或轴向中心安装
G 1/4 B (公螺纹), SW 14

压力元件

316L不锈钢
C型或螺旋型

传动机芯

不锈钢

表盘

铝, 白底黑字刻度

指针

铝, 黑色

表壳

不锈钢

表玻璃

聚碳酸酯, 扣在表壳上

可选

- 其他过程连接
- 密封圈 (型号910.17, 参见数据资料AC09.08)
- 装配隔膜密封
- 卡扣环, 不锈钢或不锈钢抛光
- 表玻璃为仪表玻璃或夹层安全玻璃 (两者都只与卡口环结合使用)
- 面板安装法兰, 抛光不锈钢 (仅适用于轴向连接)
- 表面安装法兰, 不锈钢 (NS 63)
- 三角凸边, 抛光不锈钢, 带安装支架 (仅适用于轴向连接)

特殊版本

用于氨气装置的测量仪表 (NS 63)
°C刻度用于制冷剂R 717 (NH₃),
量程范围: -0.1 ... 0 ... 1.5 MPa 或 -0.1 ... 0 ... 2.6 MPa

认证

标志	描述	国家
	EU 符合性声明 压力设备指令 PS > 20 MPa, 模块A, 压力附件	欧盟
	EAC (可选) 压力设备指令	欧亚经济共同体
	GOST (可选) 计量, 测量技术	俄罗斯
	KazInMetr (可选) 计量, 测量技术	哈萨克斯坦
-	MTSCHS (可选) 允许调试	哈萨克斯坦
	BelGIM (可选) 计量, 测量技术	白俄罗斯
	UkrSEPRO (可选) 计量, 测量技术	乌克兰
	Uzstandard (可选) 计量, 测量技术	乌兹别克斯坦
-	CPA 计量, 测量技术	中国
-	CRN 安全认证 (如电气安全, 过压, ...)	加拿大
-	KBA (可选) 车用	欧盟

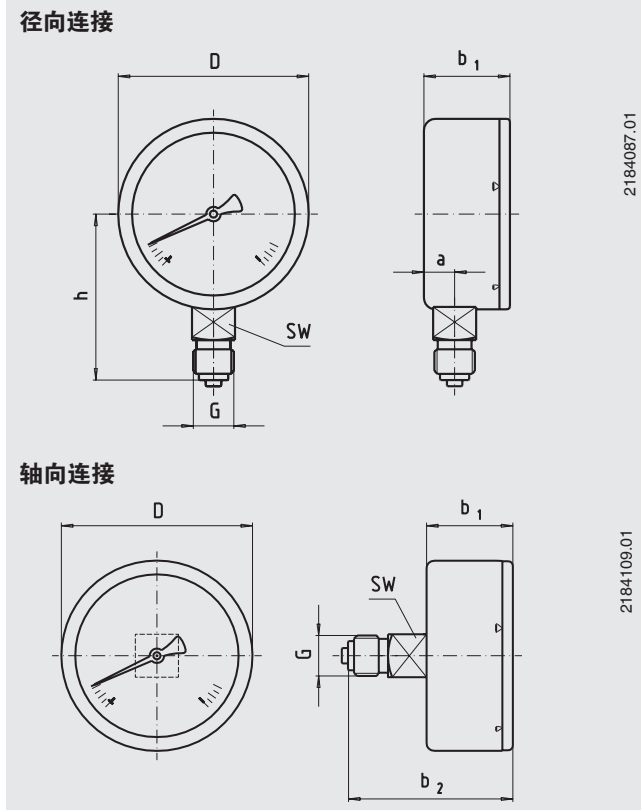
证书 (可选)

- 2.2测试报告, 符合EN 10204标准 (如制造证书, 材质证明, 指示准确度)
- 3.1检验证书, 符合EN 10204标准 (如接液金属部件的材质证明, 指示准确度)

更多认证和证书请登录网站

尺寸 (mm)

标准型



NS	尺寸 (mm)							重量 (kg)
	a	b ₁ ±1	b ₂ ±1	D	G	h ±1	SW	
40	9	28	52.5	39	G ¼ B	39	14	0.05
50	9.6	28	53.5	49	G ¼ B	47	14	0.09
63	10	28	53.5	62	G ¼ B	54	14	0.12

过程连接，符合EN 837-1/7.3

订货说明

型号 / 标称尺寸 / 量程范围 / 过程连接 / 连接位置 / 选项

© 02/2009 WIKA Alexander Wiegand SE & Co.KG.,保留所有权利。
 本文档提供的规格代表出版时的工程技术状态。
 我们保留对规格和材料进行变更的权利。



威卡自动化仪表 (苏州) 有限公司
 威卡国际贸易 (上海) 有限公司
 电话 : (+86) 400 9289600
 传真 : (+86) 512 68780300
 邮箱 : 400@wikachina.com
 www.wika.cn