

Thermomanomètre

Pour installation à distance avec capillaires

Type MFT, diam. 40 [1 ½"], diam. 42 [1,7"] et diam. 52 [2,1"]

Fiche technique WIKA PM 01.20



Pour plus d'agréments,
voir page 5

Applications

- Systèmes de chauffage
- Chaudières combinées avec eau chaude sanitaire et chauffage

Particularités

- Affichage combiné pour manomètre à tube manométrique et thermomètre à dilatation de liquide
- Les capillaires permettent une installation à distance
- Echelles de mesure 0 ... 4 bar [0 ... 60 psi] et 0 ... 120 °C [32 ... 302 °F]

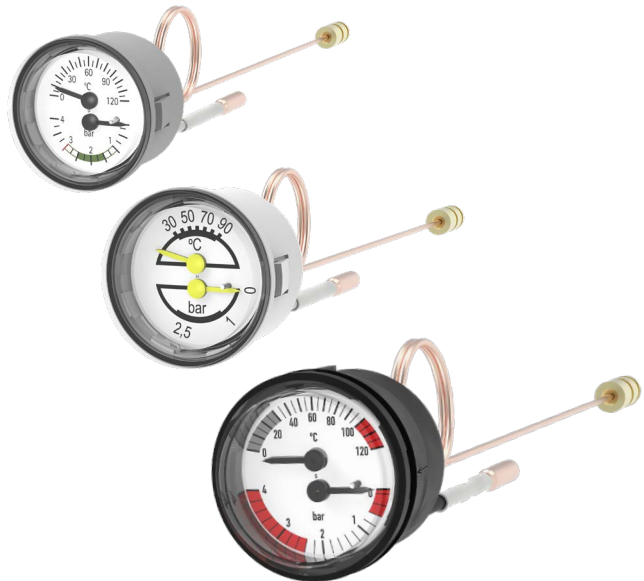


Figure du haut : type MFT NS 40 [1 ½"]
Figure du milieu : type MFT NS 42 [1,7"]
Figure du bas : type MFT NS 52 [2,1"]

Description

Les thermomanomètres combinent la mesure de la pression et de la température en un seul instrument. Cela permet de contrôler les deux mesurandes en un seul point de mesure. Avec les capillaires, l'afficheur peut être monté à distance du raccord process.

WIKA fabrique et qualifie cet instrument en conformité avec les normes EN 837-1 et EN 13190.

Spécifications

Informations de base	
Norme	
Pression	Conforme à EN 837-1 → Pour obtenir des informations sur le thème "Choix, installation, manipulation et fonctionnement des manomètres", voir les Informations techniques IN 00.05.
Température	Conforme à EN 13190
Diamètre (diam.)	■ Ø 40 mm [1 ½"] ■ Ø 42 mm [1,7"] ■ Ø 52 mm [2,1"]
Lieu du raccordement	Plongeur arrière
Voyant	Plastique, transparent, clippé sur le boîtier
Boîtier	
Matériau	Plastique
Couleur	■ Noir ■ Gris
Installation	Ergots de clipage sur le côté du boîtier
Mouvement	Alliage de cuivre

Élément de mesure	
Type d'élément de mesure	
Pression	Tube manométrique, type C
Température	Tube manométrique, type C
Matériau	Alliage de cuivre

Caractéristiques de précision	
Classe de précision	
Pression	Classe 2,5 selon EN 837-1
Température	±4 °C [±7,2 °F]
Erreur de température, pression et température	En cas d'écart par rapport aux conditions de référence sur le système de mesure : ≤ ±0,4 % par 10 °C [≤ ±0,4 % par 18 °F] de la valeur pleine échelle
Conditions de référence	
Température ambiante	+20 °C [+68 °F]

Echelles de mesure pour pression

bar	
0 ... 4	0 ... 8
0 ... 6	-

MPa	
0 ... 0,4	0 ... 0,8
0 ... 0,6	-

psi	
0 ... 60	0 ... 150
0 ... 100	0 ... 200

Echelles de mesure pour température

Echelle de mesure en °C	Etendue de mesure en °C	Intervalle d'échelle en °C	Limite d'erreur ±°C
0 ... 120	20 ... 60	5	4

→ Autres échelles de mesure disponibles sur demande

Détails supplémentaires sur : échelles de mesure		
Echelles de mesure spéciales	Autres échelles de mesure disponibles sur demande	
Unité		
Pression	<input type="checkbox"/> bar <input type="checkbox"/> MPa <input type="checkbox"/> psi	
Température	<input type="checkbox"/> °C <input type="checkbox"/> °F	
Cadran		
Couleur de l'échelle	Noir	
Position de l'échelle	Pression	Dessous
	Température	Dessus
Matériau	Plastique, blanc	
Echelle spéciale	Cadrans spécifiques au client, par exemple avec marque rouge, arcs circulaires ou secteurs circulaires, sur demande	
Aiguille		
Aiguille de l'instrument	Pression	Noir
	Température	Noir
Matériau	Plastique, noir	
Butée d'aiguille	Au point zéro (seulement pour l'échelle de pression)	

Raccord process		
Taille, pression		
DIN EN ISO 228-1	G ¼ B, filetage mâle, orientable	
ISO 7	R ¼, filetage mâle, orientable	
ANSI/B1.20.1	¼ NPT, filetage mâle, orientable	
Taille, température		
EN 13190, forme du raccord 1	Ø 6 mm [0,23 po]	
Capillaire, pression		
Matériau	<ul style="list-style-type: none"> ■ Cuivre ■ Cuivre, revêtu de PE 	
Longueur	Capillaire en cuivre	86 ... 2.000 mm [3,4 ... 78,7 po]
	Capillaire en cuivre, revêtu de PE	195 ... 2.000 mm [7,7 ... 78,7 po]
Capillaire, température		
Cuivre, revêtu de PE, ≤ 2.000 mm [≤ 78,7 po]		
Matériau (en contact avec le fluide)		
Raccord process	Alliage de cuivre	
Pressostat à tube manométrique	Alliage de cuivre	
Sonde de température	Alliage de cuivre	
Capillaire	Alliage de cuivre	



→ Autres raccords process sur demande

Conditions de fonctionnement	
Température du fluide	-20 ... +120 °C [-4 ... +248 °F]
Plage d'utilisation	
Charge statique	3/4 x valeur pleine échelle
Charge dynamique	2/3 x valeur pleine échelle
Momentanément	Valeur pleine échelle

Agréments

Logo	Description	Région
-	CRN Sécurité (par exemple sécurité électrique, surpression, ...) Pour une valeur pleine échelle ≤ 1.000 bar	Canada

Agréments en option

Logo	Description	Région
	PAC Kazakhstan Métrologie	Kazakhstan
-	PAC Ukraine Métrologie	Ukraine
	PAC Ouzbékistan Métrologie	Ouzbékistan

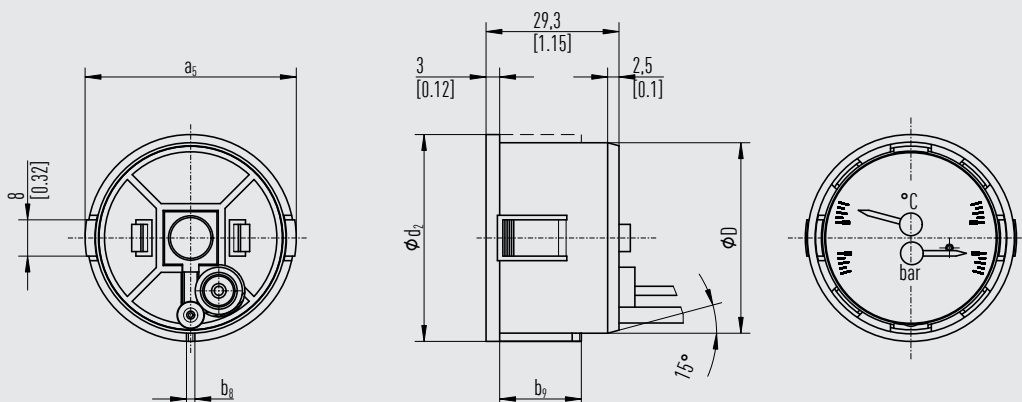
Certificats (option)

Certificats	
Certificats	Rapport de test 2.2 selon EN 10204 (par exemple fabrication conformément aux règles de l'art, précision d'indication)
Périodicité d'étalonnage recommandée	1 an (en fonction des conditions d'utilisation)

→ Pour les agréments et certificats, voir site Internet

Dimensions en mm [po]

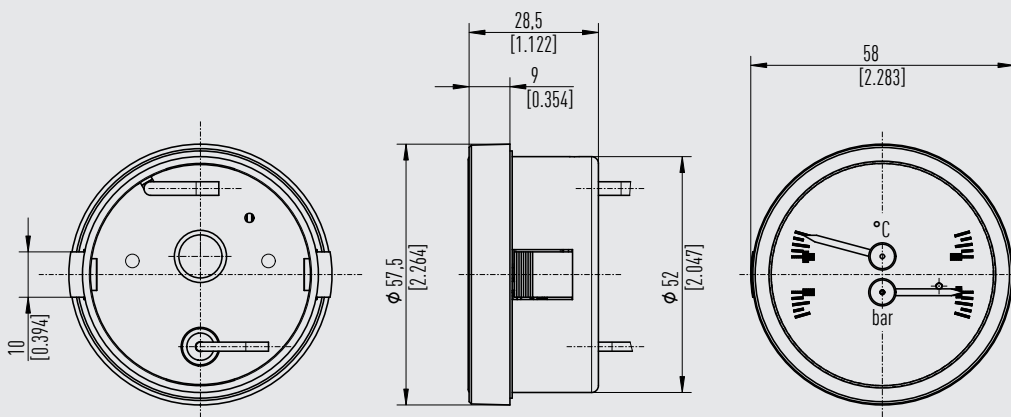
Type MFT, diam. 40 [1 ½"] et diam. 42 [1,7"]



11362775.03

Diam.	Dimensions en mm [po]					Poids en g [oz]
	D	d ₂	a ₅	b ₈	b ₉	
40 [1 ½"]	40 [1,58]	43 [1,7]	43,5 [1,71]	3 [0,12]	18 [0,71]	Env. 70 [2,5]
42 [1,7"]	42 [1,65]	45 [1,77]	45,9 [1,81]	1,8 [0,07]	18 [0,71]	Env. 80 [2,8]

Type MFT, diam. 52 [2.1"]

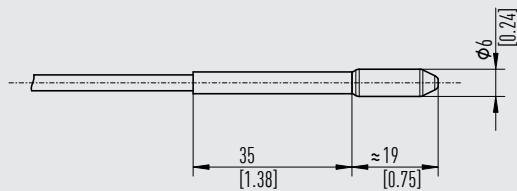


11362812.04

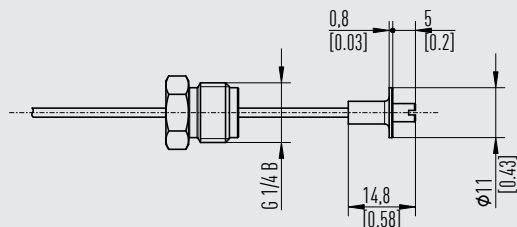
Poids : environ 100 g [3,5 oz]

Raccord process

Température

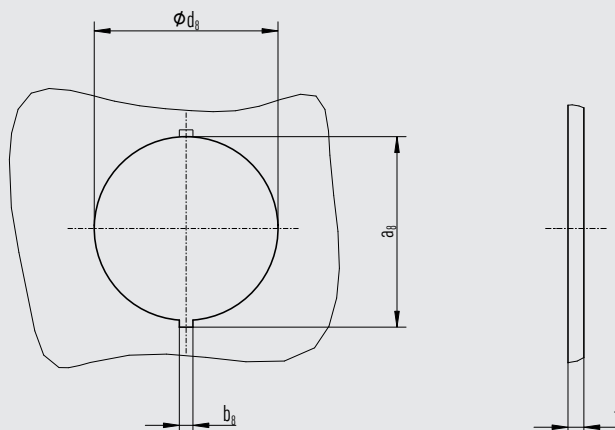


Pression



11362872.02


Découpe panneau



11362715.03

Diam.	Dimensions en mm [po]			
	$d_8 + 0,3$ [0,01]	a_8	$b_8 + 0,1$ [0,004]	t
40 [1 1/2"]	40,5 [1,59]	43 [1,7]	3,1 [0,122]	0,8 ... 3,5 [0,03 ... 0,14]
42 [1,7"]	42,5 [1,67]	45 [1,77]	2 [0,08]	0,8 ... 3,5 [0,03 ... 0,14]
52 [2,1"]	52,5 [2,07]	-	-	0,8 ... 3,5 [0,03 ... 0,14]

Accessoires et pièces de rechange

Type	Description	Code article
 910.17	Joint d'étanchéité → Voir fiche technique AC 09.08	-

Informations de commande

Type / Diamètre / Echelle de mesure / Raccord process / Lieu du raccordement / Options

© 07/2010 WIKA Alexander Wiegand SE & Co. KG, tous droits réservés.
Les spécifications mentionnées ci-dessus correspondent à l'état actuel de la technologie au moment de l'édition du document.
Nous nous réservons le droit de modifier les spécifications et matériaux.
En cas d'interprétation différente de la fiche technique traduite et de la fiche anglaise, c'est la version anglaise qui prévaut.

