

Termomanômetro

Para montagem remota com capilares

Modelo MFT, DN 40 [1 ½"], DN 42 [1,7"] e DN 52 [2,1"]

WIKA folha de dados PM 01.20



Para outras aprovações,
veja a página 5

Aplicações

- Sistemas de aquecimento
- Caldeiras combinadas com água quente e aquecimento

Características especiais

- Indicação combinada de manômetro com tubo Bourdon e termômetro de expansão
- Os capilares permitem a montagem remota
- Faixas de medição até 0 ... 4 bar [0 ... 60 psi] e 0 ... 120 °C [32 ... 302 °F]

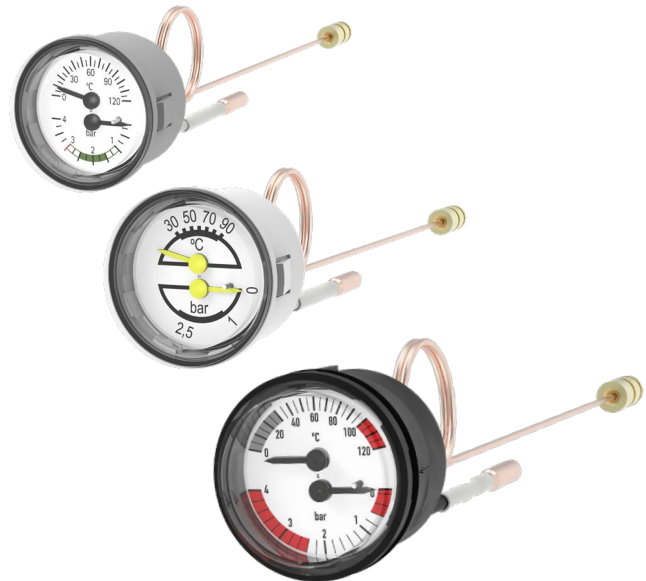


Fig. superior: modelo MFT DN 40 [1 ½"]

Fig. do meio: modelo MFT DN 42 [1,7"]

Fig. inferior: modelo MFT DN 52 [2,1"]

Descrição

Os termômetros combinam a medição de pressão e de temperatura em um único instrumento. Isso permite o controle de ambas as medidas e em um único local de medição. Com os capilares, o indicador pode ser montado remotamente a partir da conexão ao processo.

A WIKA fabrica e qualifica este instrumento em conformidade com as normas EN 837-1 e EN 13190.

Especificações

Informações básicas	
Padrão	
Pressão	Conforme EN 837-1 → Para informações sobre a "Seleção, instalação, manuseio e operação de manômetros", ver as Informações Técnicas IN 00.05.
Temperatura	Conforme EN 13190
Dimensão nominal (DN)	■ Ø 40 mm [1 ½"] ■ Ø 42 mm [1,7"] ■ Ø 52 mm [2,1"]
Local de conexão	Montagem traseira
Visor	Plástico, transparente, fixo na caixa
Caixa	
Material	Plástico
Cor	■ Preto ■ Cinza
Montagem	Alças localizadas na lateral da caixa
Movimento	Liga de cobre

Elemento de medição	
Tipo de elemento de medição	
Pressão	Tubo Bourdon, tipo C
Temperatura	Tubo Bourdon, tipo C
Material	Liga de cobre

Especificações de exatidão	
Classe de exatidão	
Pressão	Classe 2,5 conforme EN 837-1
Temperatura	±4 °C [±7,2 °F]
Erro de pressão e temperatura	Em caso de desvio das condições de referência no sistema de medição: ≤ ±0,4 % conforme 10 °C [≤ ±0,4 % conforme 18 °F] do valor final da faixa
Condições de referência	
Temperatura ambiente	+20 °C [+68 °F]

Faixas de medição para pressão

bar	
0 ... 4	0 ... 8
0 ... 6	-

MPa	
0 ... 0,4	0 ... 0,8
0 ... 0,6	-

psi	
0 ... 60	0 ... 150
0 ... 100	0 ... 200

Faixas de medição para temperatura

Faixa da escala em °C	Faixa de medição em °C	Intervalo da escala em °C	Limite de erro ±°C
0 ... 120	20 ... 60	5	4

→ Outras faixas de escala sob consulta

Mais detalhes sobre: faixas de medição		
Faixas especiais	Outras faixas de escala sob consulta	
Unidade		
Pressão	<input type="checkbox"/> bar <input type="checkbox"/> MPa <input type="checkbox"/> psi	
Temperatura	<input type="checkbox"/> °C <input type="checkbox"/> °F	
Mostrador		
Escala de cor	Preto	
Posição da escala	Pressão	Inferior
	Temperatura	Superior
Material	Plástico, branco	
Faixa especial	Escala ou mostradores customizados, p. ex.: com marcação em vermelho, arcos circulares ou setores circulares, sob consulta	
Ponteiro		
Ponteiro do instrumento	Pressão	Preto
	Temperatura	Preto
Material	Plástico, preto	
Pino de limite do ponteiro	No ponto zero (apenas para escala de pressão)	

Conexão ao processo		
Dimensão, pressão		
DIN EN ISO 228-1	G ¼ B, rosca macho, giratória	
ISO 7	R ¼, rosca macha, giratória	
ANSI/B1.20.1	¼ NPT, rosca macha, giratória	
Dimensão, temperatura		
EN 13190, modelo de conexão 1	Ø 6 mm [0,23 pol]	
Capilar, pressão		
Material	<ul style="list-style-type: none"> ■ Cobre ■ Cobre, revestido de PE 	
Comprimento	Capilar de cobre	86 ... 2.000 mm [3,4 ... 78,7 pol]
	Capilar de cobre, revestido de PE	195 ... 2.000 mm [7,7 ... 78,7 pol]
Capilar, temperatura		
Cobre, revestido de PE, ≤ 2.000 mm [≤ 78,7 pol]		
Material (partes molhadas)		
Conexão ao processo	Liga de cobre	
Tubo Bourdon	Liga de cobre	
Sensor de temperatura	Liga de cobre	
Capilar	Liga de cobre	



→ Outras conexões ao processo sob consulta

Condições de operação	
Temperatura de meio	-20 ... +120 °C [-4 ... +248 °F]
Limitação de pressão	
Estática	3/4 x final da escala
Flutuante	2/3 x final da escala
Curto tempo	Valor de escala completa

Aprovações

Logo	Descrição	Região
-	CRN Segurança (p. ex.: segurança elétrica, sobrepressão, ...) Para valor final da escala ≤ 1.000 bar	Canadá

Aprovações opcionais

Logo	Descrição	Região
	PAC Cazaquistão Metrologia, tecnologia de medição	Cazaquistão
-	PAC Ucrânia Metrologia, tecnologia de medição	Ucrânia
	PAC Uzbequistão Metrologia, tecnologia de medição	Uzbequistão

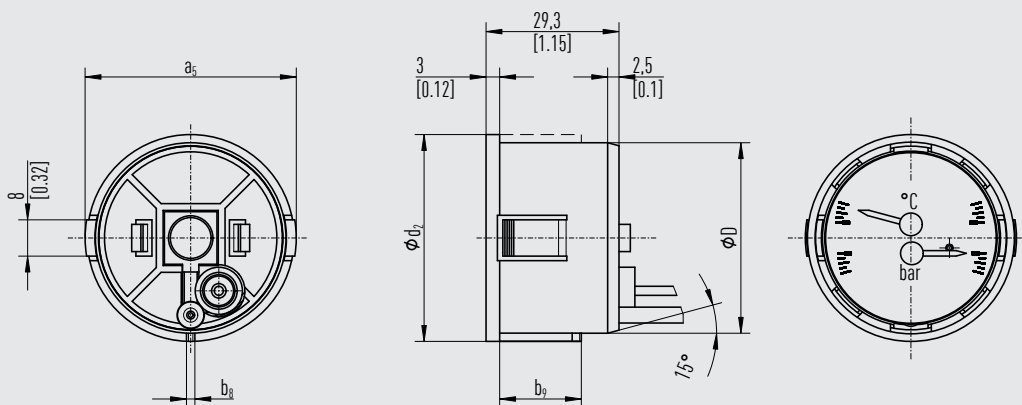
Certificados (opcional)

Certificados	
Certificados	Relatório de teste 2.2 conforme EN 10204 (p. ex.: produção com tecnologia de ponta, exatidão da indicação)
Intervalo recomendado de calibração	1 ano (depende das condições de uso)

→ Aprovações e certificados, veja o site

Dimensões em mm [pol]

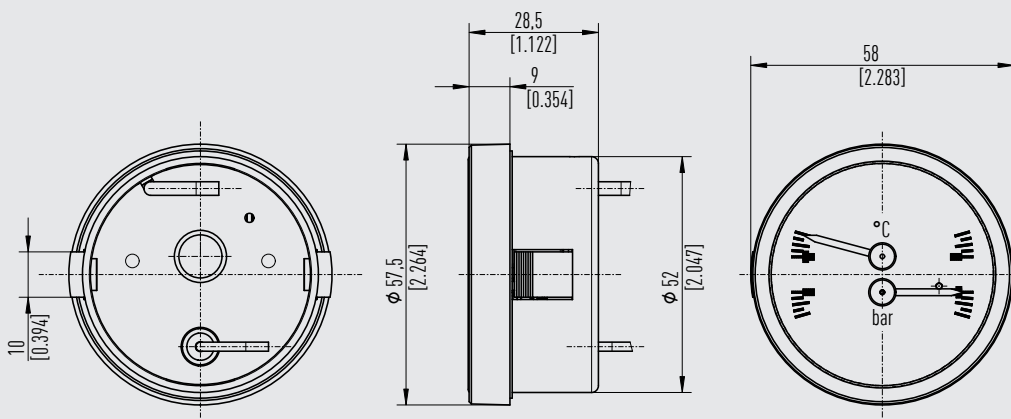
Modelo MFT, DN 40 [1 ½"] e DN 42 [1,7"]



11362775.03

DN	Dimensões em mm [pol]					Peso em g [oz]
	D	d_2	a_5	b_8	b_9	
40 [1 ½"]	40 [1,58]	43 [1,7]	43,5 [1,71]	3 [0,12]	18 [0,71]	Aprox. 70 [2,5]
42 [1,7"]	42 [1,65]	45 [1,77]	45,9 [1,81]	1,8 [0,07]	18 [0,71]	Aprox. 80 [2,8]

Modelo MFT, DN 52 [2,1"]

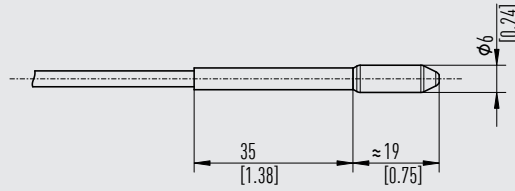


Peso: aproximadamente 100 g [3,5 oz]

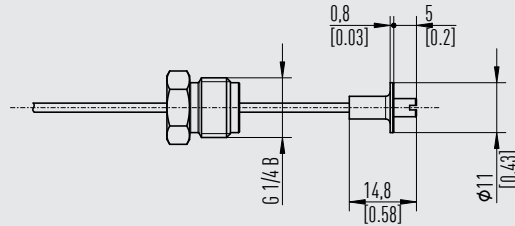
11362812.04

Conexão ao processo

Temperatura

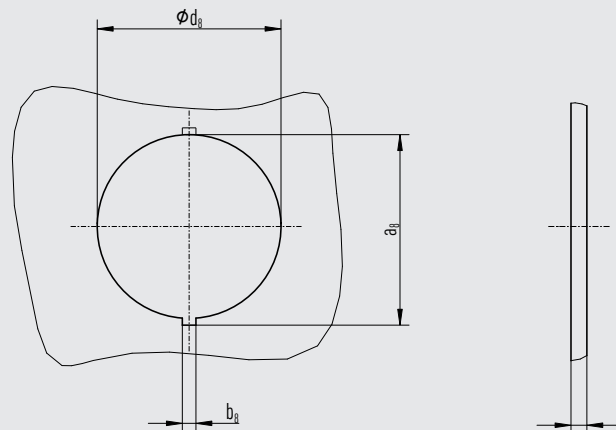


Pressão



11362872.02


Corte do painel



11362715.03

DN	Dimensões em mm [pol]			
	$d_8 +0,3$ [0,01]	a_8	$b_8 +0,1$ [0,004]	t
40 [1 ½"]	40,5 [1,59]	43 [1,7]	3,1 [0,122]	0,8 ... 3,5 [0,03 ... 0,14]
42 [1,7"]	42,5 [1,67]	45 [1,77]	2 [0,08]	0,8 ... 3,5 [0,03 ... 0,14]
52 [2,1"]	52,5 [2,07]	-	-	0,8 ... 3,5 [0,03 ... 0,14]

Acessórios e sobressalentes

Modelo	Descrição	Código
 910.17	Vedações → Veja folha de dados AC 09.08	-

Informações para cotações

Modelo / Dimensão nominal / Faixa de medição / Conexão ao processo / Posição da conexão / Opções

© 07/2010 WIKA Alexander Wiegand SE & Co. KG, todos os direitos reservados.
Especificações e dimensões apresentadas neste folheto representam a condição de engenharia no período da publicação.
Modificações podem ocorrer e materiais especificados podem ser substituídos por outros sem aviso prévio.
Em caso de uma interpretação diferente da folha de dados em inglês, os termos em inglês devem prevalecer.

