

Manômetro com tubo Bourdon, liga de cobre

Com capilar, DN 27 [1"] e 40 [1 ½"]

Modelo 101.00 e 101.12

WIKA folha de dados PM 01.22



Outras aprovações,
veja página 4

Aplicações

- Para meios gasosos e líquidos quando estes meios não são altamente viscosos e não atacam ligas de cobre
- Tecnologia de aquecimento

Características especiais

- Conexão ao processo: G ¼ B ou conexão de plug
- Faixa da escala: 0...4 bar [0 ... 60 psi] ou 0... 6 bar [0 ... 100 psi]
- Modelo 101.00: montagem fácil (montagem de encaixe)
- Sem necessidade de dobra ou enrolamento do capilar de plástico
- Adequação do capilar de plástico confirmada em testes de longa duração sob condições de aplicação características



Fig. esquerda: Modelo 101.00, DN 40 [1 ½"]
Fig. direita: Modelo 101.12, DN 27 [1"]

Descrição

Os modelos 101.00 e 101.12 são manômetros com tubo Bourdon com capilar. Os instrumentos são baseados no aprovado sistema de medição com tubo Bourdon. A caixa de plástico está disponível nas dimensões nominais de 27 mm [1"] e 40 mm [1 ½"].

Características do capilar

Graças ao comprimento e à flexibilidade do capilar, a posição de montagem do manômetro pode ser escolhida de forma independente em relação ao ponto de medição. A versão com capilar de plástico usa um material específico, mantendo a resistência de longo prazo também em altas temperaturas. Uma vantagem dos capilares de plástico, em relação aos capilares de latão ou cobre, é que estes não precisam ser dobrados ou enrolados. Assim, o capilar de plástico torna a instalação muito mais fácil e elimina o risco de qualquer fratura por fadiga.

Área de aplicação na tecnologia de aquecimento

Estes instrumentos são particularmente adequados para aplicação na indústria de aquecimento. A adequação do instrumento foi confirmada em testes de longa duração sob condições de aplicação específicas.

Versões customizadas

Baseado em muitos anos de experiência na fabricação e desenvolvimento, a WIKA está contente em poder oferecer soluções customizadas. A conexão de processo padrão G ¼ B também pode, mediante solicitação, ser completada com um anel de vedação de plástico na rosca. Isso diminui o tempo de instalação e possíveis erros durante a montagem. Para projetos de conexão de processo específicos do cliente, a WIKA também oferece o desenvolvimento de conexões plásticas para atender aos requisitos.

Especificações

Informações básicas	
Padrão	Conforme EN 837-1 → Para informações sobre a "Seleção, instalação, manuseio e operação de manômetros", ver as Informações Técnicas IN 00.05.
Dimensão nominal (DN)	
Modelo 101.12	Ø 27 mm [1"]
Modelo 101.00	Ø 40 mm [1 ½"]
Local de conexão	Montagem traseira central
Visor	Plástico, transparente, fixo na caixa
Caixa	■ Plástico, preto ■ Plástico, branco
Montagem	
Modelo 101.12	Montagem deslizante
Modelo 101.00	Montagem por encaixe com guias laterais de localização.
Movimento	Liga de cobre

Elemento de medição	
Tipo de elemento de medição	Tubo Bourdon, tipo C
Material	Liga de cobre
Segurança contra vazamento	Taxa de vazamento: $< 5 \cdot 10^{-3}$ mbar l/s

Especificações de exatidão	
Classe de exatidão	
Modelo 101.12	Classe 4,0
Modelo 101.00	Classe 2,5
Erro de temperatura	Em caso de desvio das condições de referência no sistema de medição: $\leq \pm 0,4 \%$ por $10 \text{ }^\circ\text{C}$ [$\leq \pm 0,4 \%$ por $18 \text{ }^\circ\text{F}$] do valor da faixa total
Condições de referência	
Temperatura ambiente	+20 °C [68 °F]

Faixas de medição

bar	
0 ... 4	0 ... 6

kPa	
0 ... 400	0 ... 600

psi	
0 ... 60	0 ... 100

kg/cm ²	
0 ... 4	0 ... 6

MPa	
0 ... 0,4	0 ... 0,6

Mais detalhes sobre: faixas de medição	
Faixas especiais	Outras faixas de escala sob consulta
Unidade	<ul style="list-style-type: none"> ■ bar ■ psi ■ kg/cm² ■ kPa ■ MPa
Mostrador	
Escala de cor	Preto
Material	Plástico
Faixa especial	Outras escalas ou mostradores customizados, p. ex.: com marcação em vermelho, arcos circulares ou setores circulares, sob consulta
Ponteiro	
Ponteiro de marcação/ponteiro de arraste	<ul style="list-style-type: none"> ■ Sem ■ Ponteiro de marcação em vermelho no visor
Ponteiro do instrumento	Plástico, preto
Pino de limite do ponteiro	No ponto zero

Conexão ao processo		
Padrão	<ul style="list-style-type: none"> ■ EN 837-1 ■ Rosca fina métrica ■ Conector plug 	
Dimensão		
EN 837-1	G ¼ B, rosca macho ¹⁾	
Rosca fina métrica	<ul style="list-style-type: none"> ■ M14 x 1, rosca macho ■ M14 x 1, rosca fêmea 	
Conector plug	Dimensões personalizadas	
Capilar		
Material	<ul style="list-style-type: none"> ■ Plástico (PE-LLD) ²⁾ ■ Cobre ³⁾ ■ Cobre, revestido de PE ³⁾ 	
Comprimento	Capilar de plástico (PE-LLD)	170 ... 2.000 mm
	Capilar de cobre	86 ... 2.000 mm
	Capilar de cobre, revestido de PE	195 ... 2.000 mm
Material (partes molhadas)		
Tubo Bourdon	Liga de cobre	
Conexão ao processo	EN 837-1, rosca fina métrica	Liga de cobre
	Conector plug	<ul style="list-style-type: none"> ■ Plástico ■ Liga de cobre
Capilar	Conforme o material escolhido	

1) Está disponível uma versão com vedação de PTFE na rosca

2) Não disponível em combinação com conexões ao processo métricas de rosca fina



3) Disponível somente com conexões ao processo feitas de liga de cobre

Outras conexões ao processo sob consulta

Condições de operação	
Temperatura de meio	-20 ... +60 °C [-4 ... +140 °F]
Temperatura ambiente	-20 ... +60 °C [-4 ... +140 °F]
Pressão de trabalho	
Estática	3/4 x final da escala
Flutuante	2/3 x final da escala
Curto tempo	final da escala
Grau de proteção conforme IEC/EN 60529	IP41

Aprovações

Aprovações opcionais

Logo	Descrição	Região
	PAC Cazaquistão Metrologia, tecnologia de medição	Cazaquistão
-	PAC Ucrânia Metrologia, tecnologia de medição	Ucrânia
	PAC Uzbequistão Metrologia, tecnologia de medição	Uzbequistão

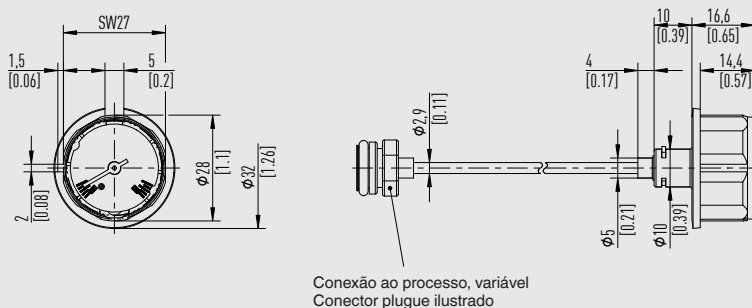
Certificados (opcional)

Certificados	
Certificados	Relatório de teste 2.2 conforme EN 10204 (p. ex.: produção com tecnologia de ponta, exatidão da indicação)
Intervalo recomendado de calibração	1 ano (depende das condições de uso)

→ Aprovações e certificados, veja o site

Dimensões em mm [polegadas]

Modelo 101.12

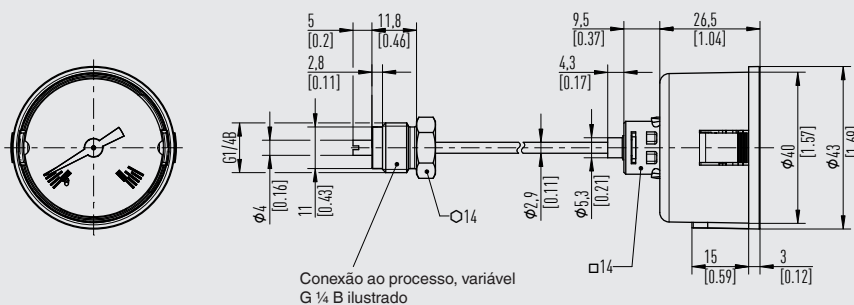


Conexão ao processo, variável
Conector plugue ilustrado

Peso: aproximadamente 22 g [0,78 oz]

11596768.04

Modelo 101.00



Conexão ao processo, variável
G 1/4 B ilustrado

Peso: aproximadamente 50 g [1,76 oz]

11597021.05

Informações para cotações

Modelo / Faixa da escala / Conexão ao processo / Comprimento capilar / Opções

© 07/2016 WIKA Alexander Wiegand SE & Co. KG, todos os direitos reservados.
Especificações e dimensões apresentadas neste folheto representam a condição de engenharia no período da publicação.
Modificações podem ocorrer e materiais especificados podem ser substituídos por outros sem aviso prévio.
Em caso de uma interpretação diferente da folha de dados em inglês, os termos em inglês devem prevalecer.

