

Termomanometro bimetallico Eco

Per la misura di pressione e temperatura

Modello THM10

Scheda tecnica WIKA PM 01.24

Applicazioni

- Impianti di riscaldamento
- Caldaie combi con acqua calda e riscaldamento

Caratteristiche distintive

- Indicazione combinata di pressione e temperatura
- Campi scala fino a 0 ... 10 bar [0 ... 150 psi] e 0 ... 120 °C [32 ... 248 °F]
- Valvola d'intercettazione inclusa nella fornitura



Fig. a sinistra: THM10.063, attacco al processo inferiore
Fig. a destra: valvola d'intercettazione

Descrizione

Il termomanometro modello THM10 combina la misura di pressione e temperatura in un unico strumento. Ciò consente di controllare entrambe le grandezze fisiche in un unico punto di misura. Gli elementi di misura integrati - molla tubolare e spirale bimetallica - forniscono risultati di misura affidabili.

Utilizzando la valvola d'intercettazione con autotenuta, lo strumento di misura può essere smontato in qualsiasi momento, senza dover prima svuotare il circuito di riscaldamento. Il termomanometro bimetallico viene fornito di serie con una valvola d'intercettazione. WIKA produce e qualifica questo strumento in modo conforme ai requisiti delle norme EN 837-1 e EN 13190.

Specifiche tecniche

Informazioni di base	
Standard	
Pressione	EN 837-1 Per ulteriori informazioni sulla "Selezione, installazione, manipolazione e funzionamento dei manometri", si rimanda alle Informazioni tecniche IN 00.05.
Temperatura	EN 13190
Diametro nominale (DN)	■ Ø 63 mm [2 ½"] ■ Ø 80 mm [3"]
Posizione di montaggio	■ Attacco inferiore (radiale) ■ attacco al processo posteriore centrale (CBM)
Trasparente	Plastica, trasparente, inserito a scatto nella cassa
Custodia	Plastica, nera
Movimento	Lega di rame

Elemento di misura	
Tipo di elemento di misura	
Pressione	Molla tubolare, tipo C
Temperatura	Spirale bimetallica
Materiale	Lega di rame

Specifiche della precisione	
Classe di precisione	
Pressione	Classe 2,5 secondo EN 837-1
Temperatura	Classe 2 secondo EN 13190
Errore di temperatura (pressione)	In deviazione dalle condizioni di riferimento sul sistema di misura: ≤ ±0,4% ogni 10 °C [≤ ±0,4% ogni 18 °F] del valore di fondo scala
Condizioni di riferimento (pressione)	
Temperatura ambiente	+20 °C [+68 °F]

Campi scala per pressione

bar
0 ... 4
0 ... 6
0 ... 10

MPa
0 ... 0,4
0 ... 0,6
0 ... 1

psi
0 ... 60
0 ... 100
0 ... 150

Campi scala per la temperatura

Campo scala in °C	Campo di misura in °C	Intervallo della scala in °C	Limite di errore ±°C
0 ... 120	20 ... 60	5	4

Altri campi scala a richiesta

Ulteriori dettagli relativi a: Campi scala			
Campi scala speciali	Altri campi scala a richiesta		
Unità			
Pressione	■ bar ■ MPa ■ psi		
Temperatura	■ °C ■ °F		
Quadrante			
Colore scala	Bianco		
Posizione scala	Pressione	In alto	
	Temperatura	In basso	
Materiale	Plastica, nera		
Scala speciale	Scale o quadranti su specifica del cliente, p.e. con lancetta di marcatura rossa, archi circolari o settori circolari, a richiesta		
Indice			
Lancetta strumento	Pressione	Blu	
	Temperatura	Rosso	
Materiale	Plastica		
Fermo lancetta	Sul punto zero (solo per la scala di pressione)		

Attacco al processo	
Standard	<ul style="list-style-type: none"> ■ EN 837-1 ■ ISO 7 ■ ANSI/B1.20.1
Dimensione	
EN 837-1	G ½ B, filetto maschio
ISO 7	Filetto maschio, R ¼
ANSI/B1.20.1	Filettatura maschio, ¼ NPT
Materiale (a contatto col fluido)	
Attacco al processo	Lega di rame
Molla tubolare	Lega di rame

Altri attacchi di processo su richiesta


Valvola d'intercettazione	
Attacco dello strumento	G ¼, filettatura femmina conforme a EN 837-1
Attacco al processo	<ul style="list-style-type: none"> ■ G ½ B, filetto maschio conforme a EN 837-1 ■ M20 x 1,5, filetto maschio conforme a EN 837-1 ■ R ½, filetto maschio conforme a ISO 7 ■ ½ NPT, filetto maschio conforme a ANSI/B1.20.1
Materiale (a contatto col fluido)	Lega di rame

Condizioni operative	
Temperatura del fluido	-20 ... +80 °C [-4 ... +176 °F]
Temperatura ambiente	-20 ... +60 °C [-4 ... +140 °F]
Pressione ammissibile	
Statica	3/4 x valore di fondo scala
Fluttuante	2/3 x valore di fondo scala
Breve periodo	Valore di fondo scala
Grado di protezione secondo IEC/EN 60529	IP31

Omologazioni

Logo	Descrizione	Paese
-	CRN Sicurezza (es. sicurezza elettrica, sovrappressione, ...)	Canada

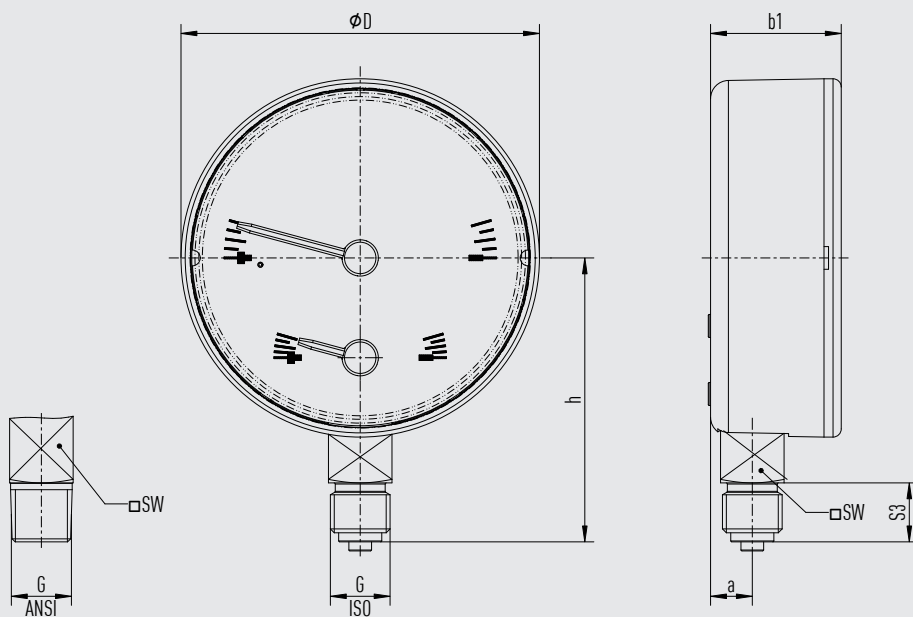
Omologazioni opzionali

Logo	Descrizione	Paese
	PAC Kazakistan Metrologia, tecnologia di misura	Kazakistan
-	MChS Autorizzazione per la messa in servizio	Kazakistan
-	PAC Ucraina Metrologia, tecnologia di misura	Ucraina

→ Per le omologazioni e i certificati, consultare il sito internet

Dimensioni in mm [in]

Attacco inferiore (radiale)

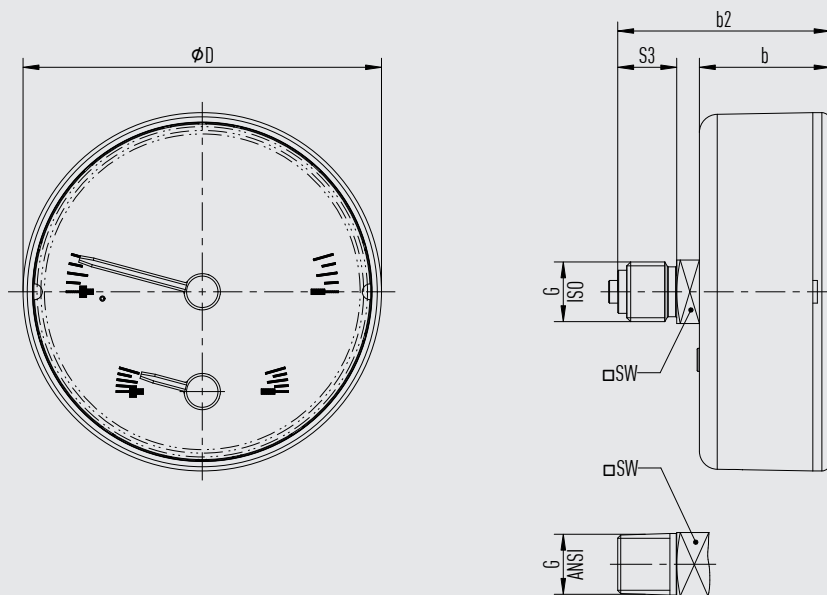


31108075.02

DN	G	Dimensioni in mm [in]					
		$h \pm 1$ [0,04]	S3	a	$b1 \pm 0,5$ [0,02]	D	SW
63 [2 1/2"]	G 1/4 B, 1/4 NPT, R 1/4	51,1 [2,01]	13,0 [0,51]	9,6 [0,38]	27,6 [1,09]	62,6 [2,46]	14 [0,55]
80 [3"]	G 1/4 B, 1/4 NPT, R 1/4	62,6 [2,46]	13,0 [0,51]	9,6 [0,38]	28,8 [1,13]	79,0 [3,11]	14 [0,55]

DN	Peso
63 [2 1/2"]	0,117 kg [0,258 lb]
80 [3"]	0,137 kg [0,302 lb]

Attacco al processo posteriore centrale (CBM)

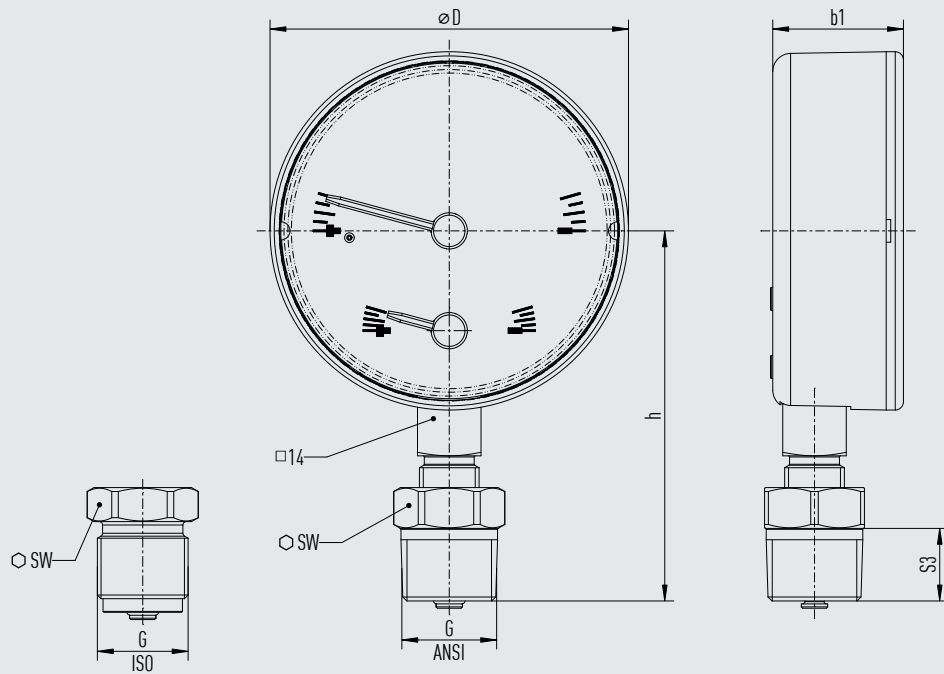


31108067.02

DN	G	Dimensioni in mm [in]				
		$b \pm 0,5$ [0,02]	$b2 \pm 1$ [0,04]	S3	D	SW
63 [2 ½"]	G ¼ B, ¼ NPT, R ¼	26,5 [1,04]	45 [1,77]	13 [0,51]	62 [2,44]	14 [0,55]
80 [3"]	G ¼ B, ¼ NPT, R ¼	28,8 [1,13]	46,8 [1,84]	13 [0,51]	79 [3,11]	14 [0,55]

DN	Peso in kg [lb]
63 [2 ½"]	0,122 kg [0,269 lb]
80 [3"]	0,14 kg [0,309 lb]

Attacco inferiore (radiale) con valvola d'intercettazione montata



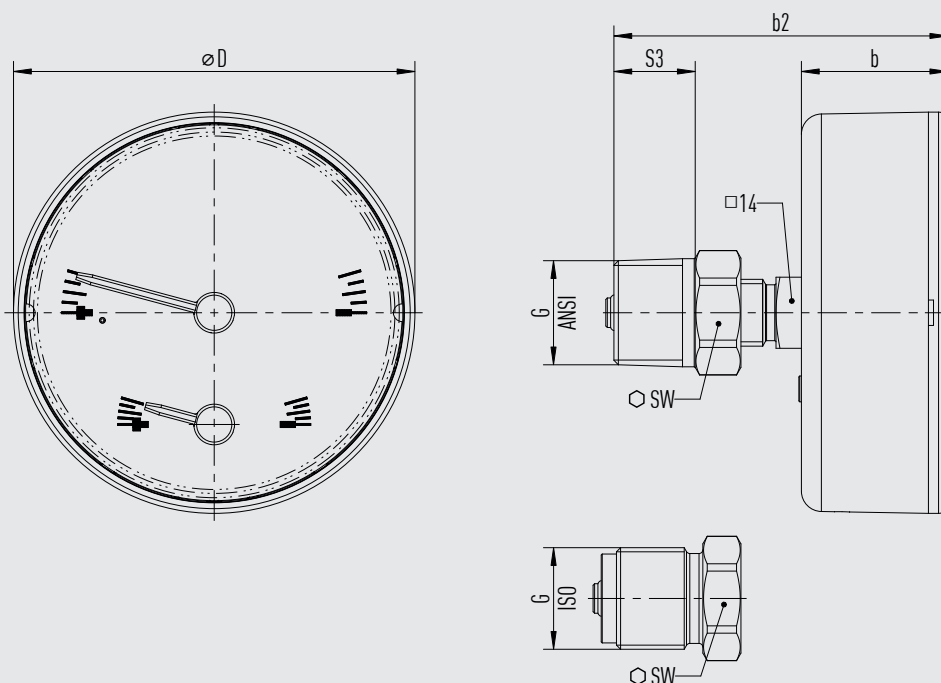
31092900.02

DN	G	Dimensioni in mm [in]				
		$h \pm 1$ [0,04]	S3	$b1 \pm 0,5$ [0,02]	D	SW
63 [2 1/2"]	G 1/2 B, M20 x 1,5	70,1 [2,75]	16 [0,63]	27,6 [1,09]	62 [2,44]	14 [0,55]
	1/2 NPT, R 1/2	67,6 [2,66]	16 [0,63]	27,6 [1,09]	79,0 [3,11]	14 [0,55]
80 [3"]	G 1/2 B, M20 x 1,5	84,1 [3,31]	16 [0,63]	28,8 [1,13]	62 [2,44]	14 [0,55]
	1/2 NPT, R 1/2	81,6 [3,21]	16 [0,63]	28,8 [1,13]	79,0 [3,11]	14 [0,55]

DN	Peso
63 [2 1/2"]	0,172 kg [0,379 lb]
80 [3"]	0,192 kg [0,423 lb]

31108067.02

Attacco al processo posteriore centrale con valvola d'intercettazione montata




311092896.02

DN	G	Dimensioni in mm [in]				
		$b \pm 0,5$ [0,02]	$b2 \pm 1$ [0,04]	S3	D	SW
63 [2 ½"]	G ½ B, M20 x 1,5	26,5 [1,04]	66,5 [2,62]	16 [0,63]	62 [2,44]	22 [0,87]
	½ NPT, R ½	26,5 [1,04]	64 [2,52]	16 [0,63]	62 [2,44]	22 [0,87]
80 [3"]	G ½ B, M20 x 1,5	28,8 [1,13]	68,2 [2,69]	16 [0,63]	79 [3,11]	22 [0,87]
	½ NPT, R ½	28,8 [1,13]	65,7 [2,59]	16 [0,63]	79 [3,11]	22 [0,87]

DN	Peso in kg [lb]
63 [2 ½"]	0,177 kg [0,39 lb]
80 [3"]	0,195 kg [0,43 lb]

Accessori e parti di ricambio

Modello	Descrizione
 910.17	Guarnizioni → Vedi scheda tecnica AC 09.08

Informazioni per l'ordine

Modello / Diametro nominale / Campo scala / Attacco al processo / Posizione attacco / Opzioni

© 02/1995 WIKA Alexander Wiegand SE & Co, tutti i diritti riservati.

Le specifiche tecniche riportate in questo documento rappresentano lo stato dell'arte al momento della pubblicazione.
Ci riserviamo il diritto di apportare modifiche alle specifiche tecniche ed ai materiali.

