

Manometr z rurką Bourdona, stop miedzi

Obudowa ze stali nierdzewnej, płynne wypełnienie, NS 50, 63 i 100

Model 213.53

Karta katalogowa WIKA PM 02.12

inne aprobaty patrz
strona 3

Zastosowanie

- Do punktów pomiarowych o dużych dynamicznych obciążeniach ciśnienia i wibracjach
- Do mediów gazowych i ciekłych, które nie są bardzo lepkie i krystalizujące oraz nie reagują ze stopem miedzi
- Hydraulika
- Kompresory, okrętownictwo

Specjalne właściwości

- Odporność na wstrząsy i wibracje
- Szczególnie wytrzymała konstrukcja
- Typ aprobaty dla przemysłu stoczniowego
- Zakresy skali do 0 ... 1000 bar



Manometr z rurką Bourdona, model 213.53.100,
przyłącze dolne

Opis

Manometr z rurką Bourdona z płynnym wypełnieniem model 213.53 posiada obudowę ze stali nierdzewnej i części zwilżane ze stopu miedzi.

Model 213.53 spełnia wymagania międzynarodowej normy przemysłowej EN 837-1 dla manometrów z rurką Bourdona.

Ze względu na płynne wypełnienie obudowy, element ciśnieniowy i mechanizm są skutecznie wytłumione. Dlatego przyrządy szczególnie nadają się do punktów pomiarowych o wysokich dynamicznych obciążeniach, takich jak szybkie cykle obciążeniowe lub wibracje.

Obudowy modelu 213.53 dostępne są w rozmiarach nominalnych 50, 63 i 100 mm i odpowiadają stopniowi ochrony IP65. Z dokładnością do klasy 1.0, manometr ten jest odpowiedni do szerokiego zakresu zastosowań w przemyśle.

Do montażu w panelach sterowniczych, manometry z tylnym przyłączem procesowym mogą być wyposażone w kołnierz montażowy lub pokrywę trójkątną i obejmę mocującą.

Specyfikacje

Konstrukcja

EN 837-1

Rozmiar nominalny w mm

50, 63, 100

Klasa dokładności

NS 50, 63: 1.6

NS 100: 1.0

Zakresy skali

NS 50: 0 ... 1 do 0 ... 1000 bar

NS 63, 100: 0 ... 0.6 do 0 ... 1000 bar

Ograniczenie ciśnienia

NS 50, 63: Stałe: 3/4 x pełny zakres skali

Zmienne: 2/3 x pełny zakres skali

Chwilowe: Pełny zakres skali

NS 100: Stałe: Pełny zakres skali

Zmienne: 0.9 x pełny zakres skali

Chwilowe: 1.3 x pełny zakres skali

Dopuszczalna temperatura

Otoczenia: -20 ... +60 °C

Medium: max. +60 °C

Wpływ temperatury

Gdy temperatura systemu pomiarowego różni się od temperatury odniesienia (+20 °C): max. ±0.4 %/10 K zakresu

Stopień ochrony wg IEC/EN 60529

IP 65

Przyłącze procesowe

Konfiguracja przez PC

Przyłącze dolne lub tylne

NS 50, 63: G ¼ B (zewnątrzny), SW 14

NS 100: G ½ B (zewnątrzny), SW 22

Element ciśnieniowy

NS 50:

Stop miedzi, typ C lub spiralny

NS 63:

≤ 400 bar: stop miedzi, typ C lub spiralny

> 400 bar: ≥ 400 bar: stal nierdzewna 316L, typ spiralny

NS 100:

< 100 bar: stop miedzi, typ C

≥ 100 bar: stal nierdzewna 316L, typ spiralny

Mechanizm

Konfiguracja przez PC

Podzielnia

NS 50, 63: Tworzywo ABS, białe, z wypustem ograniczającym

NS 100: Aluminium, białe, czarne napisy

Wskazówka

NS 50, 63: Tworzywo, czarne

NS 100: Aluminium, czarne

Obudowa

Stal nierdzewna, naturalne wykończenie

Uszczelnienie w kierunku przyłącza procesowego z O-ring

Dla wszystkich zakresów, korek wlotowy może zostać

odpowietrzony w celu wewnętrznej kompensacji ciśnienia.

Pozycja odpowietznika

NS 50: Z tyłu obudowy, na godzinie 12

NS 63, 100: Na obwodzie obudowy, na godzinie 12

Szyba

Tworzywo, krystalicznie czyste

Pierścień

Pokrywa trójkątna walcowana, stal nierdzewna, wykończenie połysk








Płynne wypełnienie

Gliceryna

Opcje

- Inne przyłącze procesowe
- Uszczelnienia (model 910.17, patrz karta katalogowa AC 09.08)
- System pomiarowy i mechanizm ze stali nierdzewnej (model 233.53)
- NS 100: regulacja punktu zerowego (z przodu)
- Podwyższona temperatura medium ze specjalnym miękkim lutem
 - NS 50, 63: 100 °C
 - NS 100: 150 °C
- Zwiększony zakres temperatury otoczenia -40 ... +60 °C z wypełnieniem silikonowym
- Montażowy kołnierz panelowy, stal nierdzewna, dla przyłącza tylnego
- Montażowy kołnierz powierzchniowy, stal nierdzewna (tylko NS 63, 100)
- Obejma montażowa, do montażu tylnego

Aprobaty

| Logo | Opis | Dyrektywa EMC |
|---|--|-----------------|
|  | Deklaracja zgodności EU Dyrektywa dotycząca urządzeń ciśnieniowych PS > 200 bar, moduł A, akcesoria ciśnieniowe | Unia Europejska |
|  | GOST (opcja) Metrologia, technologia pomiarowa | Rosja |
|  | KazInMetr (opcja) Metrologia, technologia pomiarowa | Kazachstan |
| - | MTSCHS (opcja) Pozwolenie na uruchomienie | Kazachstan |
|  | BelGIM (opcja) Metrologia, technologia pomiarowa | Białoruś |
|  | UkrSEPRO (opcja) Metrologia, technologia pomiarowa | Ukraina |
|  | Uzstandard (opcja) Metrologia, technologia pomiarowa | Uzbekistan |
| - | CPA Metrologia, technologia pomiarowa | Chiny |
|  | GL Statki, okrętownictwo (np. przemysł przybrzeżny) | Globalnie |
| - | KBA Motoryzacja | Unia Europejska |
| - | CRN Bezpieczeństwo (np. bezpieczeństwo elektryczne, nadciśnienie, ...) | Kanada |

Certyfikaty (opcja)

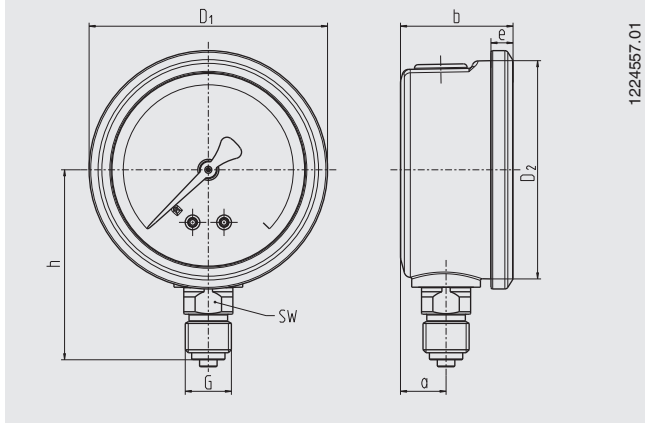
- Certyfikat kontrolny 2.2 zgodnie z EN 10204 (np. produkcja zgodna z aktualnym stanem techniki, zatwierdzenie materiałowe, dokładność wskazań)
- Certyfikat sprawdzenia 3.1 zgodnie z EN 10204 (np. klasy wskazań)

Aprobaty i certyfikaty, patrz strona [www](#)

Wymiary w mm

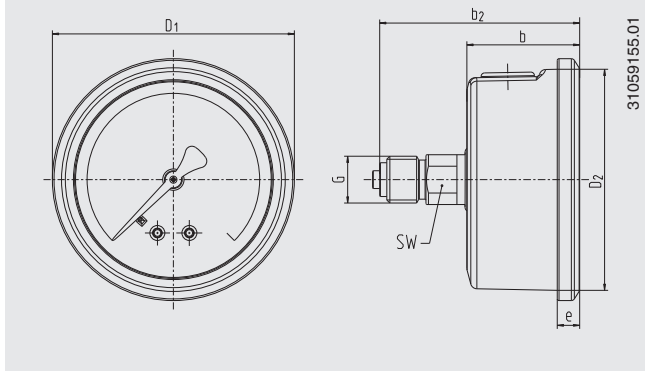
Wersja standardowa

Przyłącze dolne (radialne)



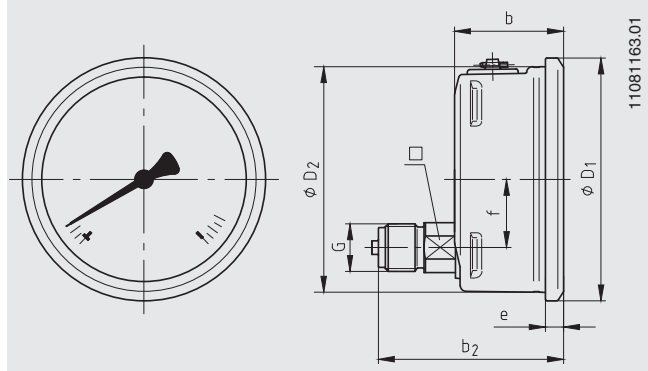
1224557.01

NS 50, 63, przyłącze tylne centryczne



31059155.01

NS 100, przyłącze tylne ekscentryczne



11081163.01

| NS | Wymiary w mm | | | | | | | | | | Waga w kg |
|-----|--------------|--------|---------------------|----------------|----------------|-----|----|-------|------|----|-----------|
| | a | b ±0.5 | b ₂ ±0,5 | D ₁ | D ₂ | e | f | G | h ±1 | SW | |
| 50 | 12 | 30 | 55 | 55 | 50 | 5.5 | - | G ¼ B | 48 | 14 | 0.15 |
| 63 | 13 | 32 | 56 | 68 | 62 | 6.5 | - | G ¼ B | 54 | 14 | 0.21 |
| 100 | 15.5 | 48 | 81.5 | 107 | 100 | 8 | 30 | G ½ B | 87 | 22 | 0.80 |

Przyłącze procesowe zgodnie z EN 837-1 / 7.3

Informacje wymagane do zamówienia

Model / Rozmiar nominalny / Zakres skali / Przyłącze procesowe / Położenie przyłącza / Opcje

© 09/2008 WIKA Alexander Wiegand SE & Co. KG, wszystkie prawa zastrzeżone.
 Specyfikacje podane w niniejszym dokumencie przedstawiają stan konstrukcyjny w momencie publikacji.
 Zastrzegamy sobie prawo do wprowadzenia modyfikacji w specyfikacji i materiałach.



WIKAL Polska
 spółka z ograniczoną odpowiedzialnością sp. k.
 ul. Łęgska 29/35, 87-800 Włocławek
 Tel.: (+48) 54 23 01 100
 Fax: (+48) 54 23 01 101
 info@wikapolska.pl
 www.wikapolska.pl