

# Feinmessmanometer, CrNi-Stahl Standardausführung, Klasse 0,6, NG 160 [6"] Typen 332.50, 333.50

WIKA-Datenblatt PM 03.06



Weitere Zulassungen  
siehe Seite 6

## Anwendungen

- Für gasförmige und flüssige, aggressive, nicht hochviskose und nicht kristallisierende Messstoffe, auch in aggressiver Umgebung
- Präzisionsmessung in Laboren
- Messen von Drücken mit hoher Genauigkeit
- Überprüfen von Betriebsmanometern
- Mit Gehäuseflüssigkeitsfüllung (Typ 333.50) bei hohen dynamischen Druckbelastungen oder Vibrationen

## Leistungsmerkmale

- Konstruktion nach Anforderungen von EN 837-1 und ASME B40.100
- Komplett aus CrNi-Stahl
- Schneidzeiger für optimale Ablesegenauigkeit
- Abnutzungsbeständiges Präzisionszeigerwerk aus CrNi-Stahl
- QR-Code auf dem Zifferblatt verlinkt auf gerätespezifische Informationen

## Beschreibung

Das hochwertige Feinmessmanometer Typ 33x.50 ist speziell für erhöhte Sicherheitsanforderungen bei Druckmessungen mit hoher Genauigkeit konzipiert und für Kalibrieraufgaben geeignet. Mit einer Genauigkeitsklasse von 0,6 ist das Rohrfedermanometer zum Überprüfen von Betriebsmanometern oder zur Präzisionsmessung in Laboren geeignet. Für Drücke  $\leq 400$  bar [6.000 psi] ist das Gerät auch mit einer Genauigkeitsklasse von 0,25 erhältlich.

Das abnutzungsbeständige Präzisionszeigerwerk, die messstoffberührten Teile und das Gehäuse sind aus hochwertigem CrNi-Stahl aufgebaut. WIKA fertigt und qualifiziert das Manometer nach den Normen EN 837-1 und ASME B40.100. Diese Ausführung hat eine Entlastungsöffnung mit Ausblasstopfen auf der Gehäuserückseite. Im Fehlerfall kann dort Überdruck entweichen und der Betreiber ist an der Frontseite geschützt.



Feinmessmanometer, Typ 332.50

Für raue Einsatzbedingungen (z. B. Vibrationen) stehen alle Geräte auch mit Flüssigkeitsfüllung zur Verfügung.

Die optimale Ablesbarkeit des Geräts mit Nenngröße 160 mm [6"] wird durch Schneidzeiger und Zifferblatt mit Feinteilung erreicht. Zusätzlich kann eine Spiegelskala gewählt werden, um den Parallaxefehler zu vermeiden.

Auf Wunsch wird ein Kalibrierzertifikat für dieses Gerät erstellt. Die sichere Aufbewahrung und Beförderung ist mit einem Transportkoffer (Zubehör) gewährleistet.

Mit dem QR-Code auf dem Zifferblatt sind gerätespezifische Informationen wie z. B. Seriennummer, Bestellnummer, Zeugnisse und weitere Produktdaten einfach und langfristig im Internet abrufbar.

## Technische Daten

Basisinformationen	
<b>Norm</b>	<ul style="list-style-type: none"> <li>■ EN 837-1</li> <li>■ ASME B40.100</li> </ul> <p>Hinweise zur „Auswahl, Anbringung, Behandlung und Bedienung von Manometern“ siehe technische Information IN 00.05</p>
<b>Weitere Ausführung</b>	<ul style="list-style-type: none"> <li>■ Öl- und fettfrei</li> <li>■ Für Sauerstoff, öl- und fettfrei</li> <li>■ Silikonfrei</li> </ul>
<b>Nenngröße (NG)</b>	Ø 160 mm [6"]
<b>Anschlusslage</b>	<ul style="list-style-type: none"> <li>■ Anschluss unten</li> <li>■ Anschluss rückseitig</li> </ul>
<b>Sichtscheibe</b>	Mehrschichten-Sicherheitsglas
<b>Gehäuse</b>	
Design	Sicherheitsstufe „S1“ nach EN 837: Mit Entlastungsöffnung auf der Gehäuserückseite Zur Innendruckkompensation belüftbar
Werkstoff	CrNi-Stahl
<b>Ring</b>	<ul style="list-style-type: none"> <li>■ Bajonettring, CrNi-Stahl</li> <li>■ Dreikantfrontring, CrNi-Stahl poliert, mit Bügel</li> </ul>
<b>Montage</b>	<ul style="list-style-type: none"> <li>■ Ohne</li> <li>■ Befestigungsrand hinten, CrNi-Stahl</li> <li>■ Befestigungsrand vorn, CrNi-Stahl</li> <li>■ Befestigungsrand vorn, CrNi-Stahl poliert</li> </ul> <p>Hinweise zu „Montagearten, Befestigungsränder, Schalttafel Ausschnitte“ siehe technische Information IN 00.04</p>
<b>Gehäusefüllung</b>	<ul style="list-style-type: none"> <li>■ Ohne</li> <li>■ Glyzerin</li> <li>■ Glyzerin-Wasser-Gemisch für Anzeigebereich <math>\leq 0 \dots 2,5</math> bar [<math>\leq 0 \dots 40</math> psi]</li> <li>■ Silikonöl</li> </ul>
<b>Zeigerwerk</b>	CrNi-Stahl
<b>Justagemedium</b>	<ul style="list-style-type: none"> <li>■ Flüssigkeit für Anzeigebereiche <math>&gt; 25</math> bar [400 psi]; Gas für Anzeigebereiche <math>\leq 25</math> bar [400 psi]</li> <li>■ Gas für alle Anzeigebereiche</li> </ul>

Messelement	
<b>Art des Messelements</b>	Rohrfeder, Kreis- oder Schraubenform
<b>Werkstoff</b>	
< 1.000 bar [15.000 psi]	CrNi-Stahl 1.4404 (316L)
$\geq 1.000$ bar [15.000 psi]	NiFe-Legierung
<b>Dichtheit</b>	<ul style="list-style-type: none"> <li>■ Leckagerate: <math>&lt; 1 \cdot 10^{-3}</math> mbar l/s</li> <li>■ Heliumgeprüft, Leckagerate: <math>&lt; 1 \cdot 10^{-6}</math> mbar l/s</li> </ul>

Genauigkeitsangaben	
<b>Genauigkeitsklasse</b>	
EN 837-1	<ul style="list-style-type: none"> <li>■ Klasse 0,6</li> <li>■ Klasse 0,25 (wählbar für Anzeigebereiche <math>\leq 400</math> bar [6.000 psi])</li> </ul>
ASME B40.100	<ul style="list-style-type: none"> <li>■ <math>\pm 0,5</math> % der Messspanne (Grade A)</li> <li>■ <math>\pm 0,25</math> % der Messspanne (Grade 3A) (wählbar für Anzeigebereiche <math>\leq 400</math> bar [6.000 psi])</li> </ul>
<b>Temperaturfehler</b>	Bei Abweichung von den Referenzbedingungen am Messsystem: $\leq \pm 0,4$ % pro $10$ °C [ $\leq \pm 0,4$ % pro $18$ °F] vom jeweiligen Skalenendwert
<b>Referenzbedingungen</b>	
Umgebungstemperatur	+20 °C [+68 °F]

## Anzeigebereiche

bar	
0 ... 0,6	0 ... 60
0 ... 1	0 ... 70
0 ... 1,6	0 ... 100
0 ... 2,5	0 ... 140
0 ... 4	0 ... 160
0 ... 6	0 ... 200
0 ... 7	0 ... 250
0 ... 10	0 ... 315
0 ... 14	0 ... 400
0 ... 16	0 ... 600
0 ... 20	0 ... 700
0 ... 25	0 ... 1.000
0 ... 30	0 ... 1.400
0 ... 40	0 ... 1.600

MPa	
0 ... 0,06	0 ... 4
0 ... 0,1	0 ... 6
0 ... 0,16	0 ... 10
0 ... 0,20	0 ... 14
0 ... 0,25	0 ... 16
0 ... 0,4	0 ... 20
0 ... 0,6	0 ... 25
0 ... 0,7	0 ... 31,5
0 ... 1	0 ... 40
0 ... 1,4	0 ... 60
0 ... 1,6	0 ... 70
0 ... 2	0 ... 100
0 ... 2,5	0 ... 140
0 ... 3	0 ... 160

kPa	
0 ... 60	0 ... 3.000
0 ... 70	0 ... 4.000
0 ... 100	0 ... 6.000
0 ... 160	0 ... 7.000
0 ... 200	0 ... 10.000
0 ... 250	0 ... 14.000
0 ... 300	0 ... 16.000
0 ... 400	0 ... 20.000
0 ... 600	0 ... 25.000
0 ... 700	0 ... 31.500
0 ... 1.000	0 ... 40.000
0 ... 1.400	0 ... 60.000
0 ... 1.600	0 ... 70.000
0 ... 2.500	0 ... 100.000

kg/cm <sup>2</sup>	
0 ... 0,6	0 ... 60
0 ... 1	0 ... 70
0 ... 1,6	0 ... 100
0 ... 2,5	0 ... 140
0 ... 4	0 ... 160
0 ... 6	0 ... 200
0 ... 7	0 ... 250
0 ... 10	0 ... 315
0 ... 14	0 ... 400
0 ... 16	0 ... 600
0 ... 20	0 ... 700
0 ... 25	0 ... 1.000
0 ... 30	0 ... 1.400
0 ... 40	0 ... 1.600

psi	
0 ... 10	0 ... 800
0 ... 15	0 ... 1.000
0 ... 30	0 ... 1.500
0 ... 60	0 ... 2.000
0 ... 100	0 ... 3.000
0 ... 150	0 ... 4.000
0 ... 160	0 ... 5.000
0 ... 200	0 ... 6.000
0 ... 250	0 ... 7.500
0 ... 300	0 ... 10.000
0 ... 400	0 ... 15.000
0 ... 600	0 ... 20.000

## Vakuum- und +/- Anzeigebereiche

bar	
-0,6 ... 0	-1 ... +7
-1 ... 0	-1 ... +9
-1 ... +0,6	-1 ... +10
-1 ... +1	-1 ... +15
-1 ... +1,5	-1 ... +24
-1 ... +2	-1 ... +15
-1 ... +3	-1 ... +30
-1 ... +5	-

kg/cm <sup>2</sup>	
-0,6 ... 0	-1 ... +7
-1 ... 0	-1 ... +9
-1 ... +0,6	-1 ... +10
-1 ... +1	-1 ... +15
-1 ... +1,5	-1 ... +24
-1 ... +2	-1 ... +15
-1 ... +3	-1 ... +30
-1 ... +5	-

kPa	
-60 ... 0	-100 ... +700
-100 ... 0	-100 ... +900
-100 ... +60	-100 ... +1.000
-100 ... +150	-100 ... +1.500
-100 ... +200	-100 ... +1.500
-100 ... +300	-100 ... +2.400
-100 ... +400	-100 ... +3.000
-100 ... +500	-

MPa	
-0,06 ... 0	-0,1 ... +0,5
-0,1 ... 0	-0,1 ... +0,7
-0,1 ... +0,06	-0,1 ... +0,9
-0,1 ... +0,1	-0,1 ... +1
-0,1 ... +0,15	-0,1 ... +1,5
-0,1 ... +0,2	-0,1 ... +2,4
-0,1 ... +0,3	-0,1 ... +3
-0,1 ... +0,4	-

psi	
-15 inHg ... 0	-30 inHg ... +100
-30 inHg ... 0	-30 inHg ... +160
-30 inHg ... +15	-30 inHg ... +200
-30 inHg ... +30	-30 inHg ... +300
-30 inHg ... +60	-

Weitere Angaben zu: Anzeigebereiche	
<b>Sonderanzeigebereiche</b>	Weitere Anzeigebereiche auf Anfrage
<b>Einheit</b>	<input type="checkbox"/> bar <input type="checkbox"/> psi <input type="checkbox"/> kg/cm <sup>2</sup> <input type="checkbox"/> kPa <input type="checkbox"/> MPa
<b>Erhöhte Überlastsicherheit</b>	<input type="checkbox"/> Ohne <input type="checkbox"/> 1,3-fach Die Auswahlmöglichkeit ist abhängig vom Anzeigebereich
<b>Vakuumfestigkeit</b>	Vakuumfest bis -1 bar [-30 inHg]
<b>Zifferblatt</b>	
Ablesehilfe	<input type="checkbox"/> Ohne <input type="checkbox"/> Spiegelskala
Skalenfarbe	Schwarz
Werkstoff	Aluminium
Sonderskala	Weitere Skalen oder kundenspezifische Zifferblätter, z. B. mit roter Marke, Kreisbögen oder Kreissektoren, auf Anfrage

Weitere Angaben zu: Anzeigebereiche	
<b>Zeiger</b>	
Instrumentenzeiger	Schneidenzeiger, Aluminium, schwarz
Markenzeiger/Schleppzeiger	<ul style="list-style-type: none"> <li>■ Ohne</li> <li>■ Roter Markenzeiger auf Zifferblatt, fest eingestellt</li> <li>■ Roter Markenzeiger auf Sichtscheibe, einstellbar</li> <li>■ Roter Schleppzeiger auf Sichtscheibe, einstellbar</li> </ul>
Anschlagstift	<ul style="list-style-type: none"> <li>■ Ohne</li> <li>■ Bei 6 Uhr</li> </ul>



Prozessanschluss					
<b>Norm</b>	<ul style="list-style-type: none"> <li>■ EN 837-1</li> <li>■ ISO 7</li> <li>■ ANSI/B1.20.1</li> </ul>				
<b>Größe</b>					
EN 837-1	<ul style="list-style-type: none"> <li>■ G ¼ B, Außengewinde</li> <li>■ G ½ B, Außengewinde</li> <li>■ M20 x 1,5, Außengewinde</li> </ul>				
ISO 7	<ul style="list-style-type: none"> <li>■ R ¼, Außengewinde</li> <li>■ R ½, Außengewinde</li> </ul>				
ANSI/B1.20.1	<ul style="list-style-type: none"> <li>■ ¼ NPT, Außengewinde</li> <li>■ ½ NPT, Außengewinde</li> </ul>				
<b>Drossel</b>	<ul style="list-style-type: none"> <li>■ Ohne</li> <li>■ Ø 0,6 mm [0,024"], CrNi-Stahl</li> <li>■ Ø 0,3 mm [0,012"], CrNi-Stahl</li> </ul>				
<b>Werkstoff (messstoffberührt)</b>					
Messelement	<table border="0" style="width: 100%;"> <tr> <td style="width: 30%;"><math>&lt; 1.000 \text{ bar [15.000 psi]}</math></td> <td>CrNi-Stahl 1.4404 (316L)</td> </tr> <tr> <td><math>\geq 1.000 \text{ bar [15.000 psi]}</math></td> <td>NiFe-Legierung</td> </tr> </table>	$< 1.000 \text{ bar [15.000 psi]}$	CrNi-Stahl 1.4404 (316L)	$\geq 1.000 \text{ bar [15.000 psi]}$	NiFe-Legierung
$< 1.000 \text{ bar [15.000 psi]}$	CrNi-Stahl 1.4404 (316L)				
$\geq 1.000 \text{ bar [15.000 psi]}$	NiFe-Legierung				
Prozessanschluss	CrNi-Stahl 1.4404 (316L)				

→ Weitere Prozessanschlüsse auf Anfrage



Einsatzbedingungen	
<b>Messstofftemperatur</b>	<ul style="list-style-type: none"> <li>■ <math>\leq +100 \text{ °C [+212 °F]}</math></li> <li>■ <math>\leq +200 \text{ °C [+392 °F]}</math></li> </ul>
<b>Umgebungstemperatur</b>	<ul style="list-style-type: none"> <li>■ <math>-20 \dots +60 \text{ °C [-4 \dots +140 °F]}</math></li> <li>■ <math>-40 \dots +60 \text{ °C [-40 \dots +140 °F]}</math></li> </ul>
<b>Druckbelastbarkeit</b>	
Ruhebelastung	Skalenendwert
Wechselbelastung	0,9 x Skalenendwert
Kurzzeitig	1,3 x Skalenendwert
<b>Schutzart nach IEC/EN 60529</b>	IP65

Verpackung	
<b>Verpackung</b>	<ul style="list-style-type: none"> <li>■ Verpackung mit erhöhter Schockfestigkeit</li> <li>■ Kunststoffbeutel</li> <li>■ Transportkoffer</li> </ul>

## Zulassungen

Logo	Beschreibung	Land
	<b>EU-Konformitätserklärung</b>	Europäische Union
	Druckgeräterichtlinie PS > 200 bar, Modul A, druckhaltendes Ausrüstungsteil	
	<b>UKCA</b>	Vereinigtes Königreich
	Pressure equipment (safety) regulations	
-	<b>CRN</b>	Kanada
	Sicherheit (z. B. elektr. Sicherheit, Überdruck, ...) Für Anzeigebereiche ≤ 1.000 bar	

## Optionale Zulassungen

Logo	Beschreibung	Land
	<b>PAC Kasachstan</b> Metrologie, Messtechnik	Kasachstan
-	<b>MChS</b> Genehmigung zur Inbetriebnahme	Kasachstan
-	<b>PAC Ukraine</b> Metrologie, Messtechnik	Ukraine
	<b>PAC Usbekistan</b> Metrologie, Messtechnik	Usbekistan
-	<b>PAC China</b> Metrologie, Messtechnik	China

## Herstellerinformationen und Bescheinigungen

Logo	Beschreibung
-	Druckgeräterichtlinie (DGRL) für maximal zulässigen Druck PS ≤ 200 bar
-	Eignung messstoffberührter Werkstoffe für Trinkwasser nach europäischer 4MS-Initiative

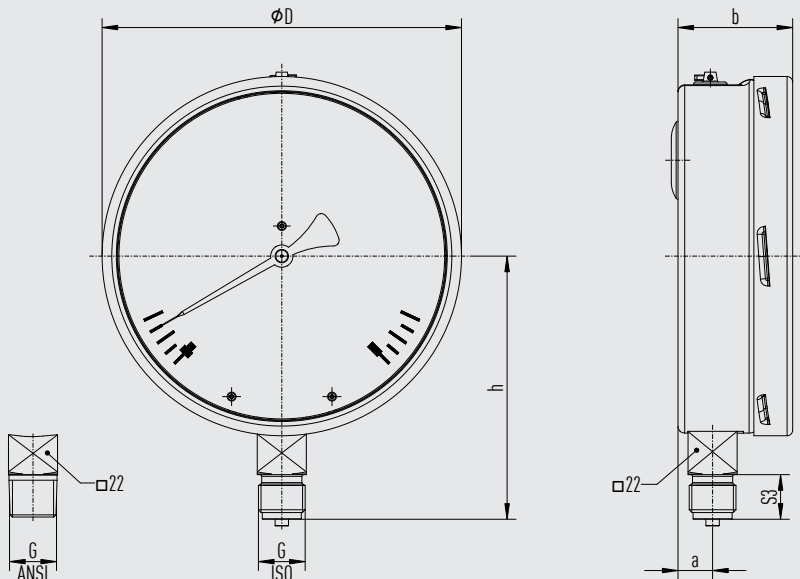
## Zertifikate/Zeugnisse

Zertifikate	
<b>Zertifikate</b>	<ul style="list-style-type: none"> <li>■ 2.2-Werkszeugnis nach EN 10204 (z. B. Fertigung nach Stand der Technik, Anzeigegenauigkeit)</li> <li>■ 3.1-Abnahmeprüfzeugnis nach EN 10204 (z. B. Werkstoffnachweis messstoffberührte metallische Teile, Anzeigegenauigkeit)</li> <li>■ PCA-Kalibrierzertifikat (rückführbar und akkreditiert nach ISO/IEC 17025)</li> <li>■ Kalibrierzertifikat einer nationalen Akkreditierungsstelle (rückführbar und akkreditiert nach ISO/IEC 17025) auf Anfrage</li> </ul>
<b>Empfohlenes Kalibrierintervall</b>	1 Jahr (abhängig von den Nutzungsbedingungen)

→ Zulassungen und Zertifikate siehe Webseite

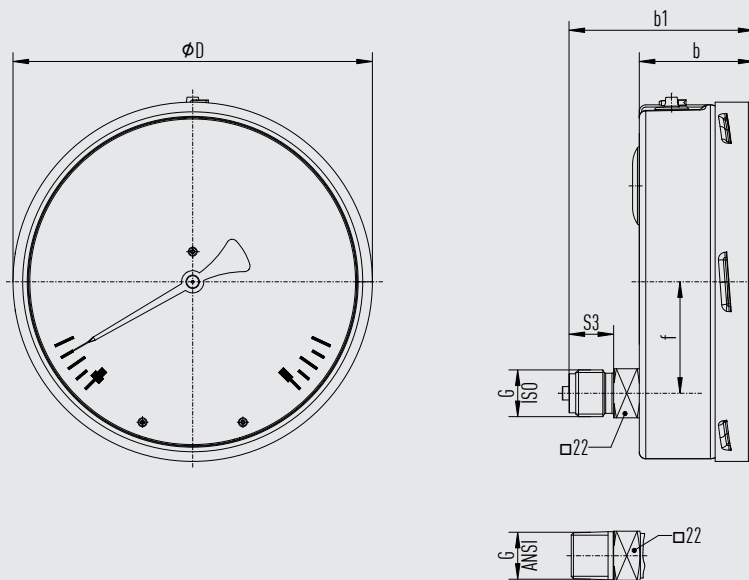
# Abmessungen in mm [in]

## Anschluss unten



11084529.05

## Anschluss rückseitig



14562163.04

G	Abmessungen in mm [in]					
	h ±1 [0,04]	b1 ±1 [0,04]	b ±0,5 [0,02]	a	D	S3
G ¼ B	111 [4,37]	75,9 [2,99]	51,4 [2,02]	15,5 [0,61]	161 [6,34]	20 [0,79]
G ½ B	118 [4,65]	82,9 [3,26]	51,4 [2,02]	15,5 [0,61]	161 [6,34]	20 [0,79]
M20 x 1,5	118 [4,65]	82,9 [3,26]	51,4 [2,02]	15,5 [0,61]	161 [6,34]	20 [0,79]
¼ NPT, R ¼	111 [4,37]	75,9 [2,99]	51,4 [2,02]	15,5 [0,61]	161 [6,34]	20 [0,79]
½ NPT, R ½	117 [4,61]	81,9 [3,22]	51,4 [2,02]	15,5 [0,61]	161 [6,34]	20 [0,79]

## Gewicht

Gewicht in kg [lb]	
Typ 332.50	Typ 333.50
1,50 [4,019]	2,70 [7,234]

## Zubehör und Ersatzteile

Typ		Beschreibung
	910.17	Dichtungen → Siehe Datenblatt AC 09.08
	910.15	Wassersackrohre → Siehe Datenblatt AC 09.06
	910.13	Überdruckschutzvorrichtung → Siehe Datenblatt AC 09.04
	IV10, IV11	Nadelventil und Multiport-Ventil → Siehe Datenblatt AC 09.22
	IV20, IV21	Block-and-bleed-Ventil → Siehe Datenblatt AC 09.19
	IVM	Monoflansch, Prozess- und Geräteausführung → Siehe Datenblatt AC 09.17
	BV	Kugelhahn, Prozess- und Geräteausführung → Siehe Datenblatt AC 09.28
	IBF2, IBF3	Monoblock mit Flanschanschluss → Siehe Datenblatt AC 09.25

### Bestellangaben

Typ / Nenngröße / Anzeigebereich / Prozessanschluss / Anschlusslage / Optionen

© 09/2008 WIKA Alexander Wiegand SE & Co. KG, alle Rechte vorbehalten.  
Die in diesem Dokument beschriebenen Geräte entsprechen in ihren technischen Daten dem derzeitigen Stand der Technik.  
Änderungen und den Austausch von Werkstoffen behalten wir uns vor.  
Bei unterschiedlicher Auslegung des übersetzten und des englischen Datenblatts ist der englische Wortlaut maßgebend.

