

# Diyaframlı basınç ölçüm cihazı Paslanmaz çelik versiyonu Modeller 432.50, 433.50

WIKA veri sayfası PM 04.03



Diğer onaylar için 2.  
sayfaya bakınız

## Uygulamalar

- Artan fazla basınca sahip noktaları ölçmek için
- Yüksek dinamik basınç yüklü veya titreşimli 1) uygulamalar için sıvı doldurulmuş kaplı
- Gazlar ve sıvılar, aşındırıcı ve son derece viskoz ya da kirli maddeler için, aşındırıcı ortamda
- Proses endüstrisi: Kimyasal/petro-kimya, elektrik santralleri, madencilik, kıyı ve kıydan uzak yerler, çevre teknolojisi, makine inşası ve genel tesis inşası

## Diğer özellikler

- Tüm paslanmaz çelik inşası
- Aşırı basınç güvenliği
- Proses bağlantısı vida dişi ya da açık flanş
- Özel malzemelerden geniş seçim
- Ölçüm aralığı 0 ... 16 mbar arası

## Açıklama

**Dizayn**  
EN 837-3

**Gösterge çapı (mm)**  
100, 160

**Doğruluk sınıfı**  
1,6

**Ölçüm aralıkları**  
0 ... 16 mbar ila 0 ... 250 mbar (flanş Ø 160 mm)  
0 ... 400 mbar ila 0 ... 25 bar (flanş Ø 100 mm)  
ya da tüm diğer eşdeğer vakum veya birleşik basınç ve vakum aralıkları

**Basınç sınırlaması**  
Sabit: Tam skala değeri  
Değişken: 0,9 x tam skala değeri

## Diyaframlı basınç ölçüm cihazı model 432.50



### Aşırı basınç güvenliği

5 x tam ölçek değeri, fakat maks. 40 bar

### Çalışma sıcaklığı

Ortam: -20 ... +60 °C

Madde: ≤ 100 °C

Depolama: -40 ... +70 °C

(ölçüm aralıkları ≤ 60 mbar: -20 ... +70 °C)

### Sıcaklık etkisi

Ölçme sisteminin sıcaklığı referans sıcaklıktan saptığında (+20 °C):

tam ölçek değerinin ≤ % ±0.8 /10 K değeri

### Koruma sınıfı

EN 60529 / IEC 60529 gereğince IP 54  
(sıvı dolgulu <sup>1)</sup> IP 65)

1) Model 433.50

## Standart versiyon

### Düşük ölçüm flanşlı proses bağlantısı

Paslanmaz çelik 316L, G ½ B (dişi), 22 mm flats

### Basınç elemanı

≤ 0,25 bar: paslanmaz çelik 316L

> 0,25 bar: NiCr alaşımı (Inconel)

### Basınç bölmesi contası

FPM/FKM

### Hareket

Paslanmaz çelik

### Kadran

Alüminyum, beyaz, siyah markalama

### Gösterge

Alüminyum, siyah

### Yüksek ölçüm flanşlı gövde

Paslanmaz çelik, basınç boşaltmalı,  
mahfazayı tahliye etmek için dengeleme valfli sıvı dolgulu  
manometreler

### Cam

Lamine güvenlik camı

### Çerçeve halkası

Kam halkası (bayonet tipi), paslanmaz çelik

### Doldurma sıvısı (model 433.50 için)

Gliserin % 86,5

## Seçenekler

- Diğer proses bağlantıları
- Contalar (model 910.17, bkz. veri sayfası AC 09.08)
- Güvenlik versiyonu (model 43x.30)
- Aşırı basınç emniyetli: 10 x tam ölçek değeri, maks. 40 bar
- Vakum emniyeti -1 bar'a kadar
- Maks. madde sıcaklığı +200 °C
- İzin verilen ortam sıcaklığı -40 ... +60 °C (silikon yağ dolgulu)
- Yüksek gösterim doğruluğu, sınıf 1.0 ve 0.6
- DIN/ASME uyarınca açık bağlantı flanşları, DN 15 - DN 80 arası (tercih edilen nominal genişlikler DN 25 ve 50 veya DN 1" ve 2"; IN 00.10 veri sayfasına bakın)
- Islak parçalar PFE gibi özel malzemelerle kaplı (model 45x.50), Hastelloy, Monel, nikel, tantal, titanyum, gümüş (doğruluk sınıfı 2.5, istek üzerine aşırı basınç emniyeti)
- Şalter kontaklı manometre, PGS43.1x0 modeline bakın, veri sayfası PV 24.03
- Elektrik çıkış sinyalli manometre, PGT43.1x0 modeline bakın, veri sayfası PV 14.03

## CE uygunluğu

### ATEX direktifi <sup>1)</sup>

Tutuşma koruma tipi "c", yapısal emniyet

## Onaylar

- **VdTÜV**, güvenlik (örn. elektrik emniyeti, aşırı basınç, ...), Almanya
- **EAC**, ithalat sertifikası, Rusya/Belarus/Kazakistan gümrük birliği
- **GOST**, metroloji/ölçüm teknolojisi, Rusya
- **PTB**, tehlikeli bölge 0 bağlantısı için tip onayı
- **CRN**, emniyet (örn. elektrik, emniyet, yüksek basınç vb.), Kanada
- **KOSHA**, tutuşma koruma tipi „i“ - öz emniyet, Güney Kore

## Sertifikalar <sup>1)</sup>

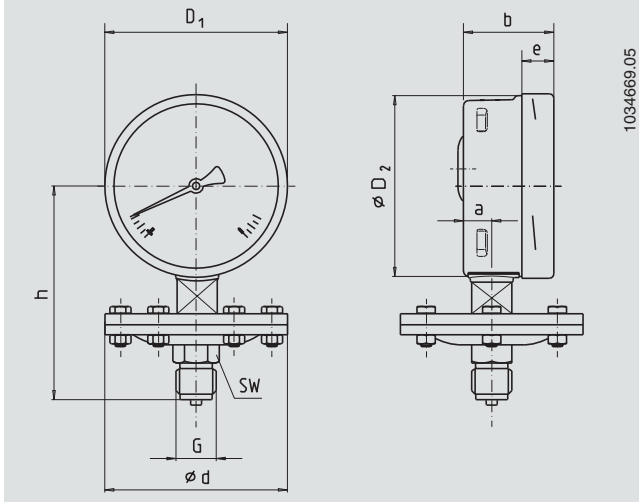
- 2.2 test raporu, EN 10204 uyarınca (örn: en son yeniliklere uygun imalat, dayanıklı malzeme, gösterge doğruluğu)
- 3.1 kontrol sertifikası, EN 10204 uyarınca (örn: gösterge doğruluğu)

1) Seçenek

Onaylar ve belgeler için web sitesine bakınız

## Boyutlar, mm

### Standart versiyon



NS	Ölçek aralığı bar cinsinden	Boyutlar, mm									Kg ağırlık
		d	a	b	D <sub>1</sub>	D <sub>2</sub>	e	G	h ±2	SW	
100	≤ 0,25	160	15,5	49,5	101	99	17,5	G ½ B	119	22	2,50
160	≤ 0,25	160	15,5	49,5	161	159	17,5	G ½ B	149	22	2,90
100	> 0,25	100	15,5	49,5	101	99	17,5	G ½ B	117	22	1,30
160	> 0,25	100	15,5	49,5	161	159	17,5	G ½ B	147	22	1,70

EN 837-3 / 7.3 uyarınca proses bağlantısı

### Sipariş bilgileri

Model / Gösterge çapı / Ölçüm skalası / Bağlantı şekli / Montaj şekli / Opsiyonlar

© 2002 WIKA Alexander Wiegand SE & Co. KG, tüm hakları saklıdır.  
Bu belgede verilen özellikler, yayımlama sırasındaki mühendislik durumunu temsil etmektedir.  
Özellikler ve malzemede değişiklik yapma hakkımız saklıdır.

WIKA veri sayfası PM 04.03 - 12/2015

Sayfa 3 / 3



**WIKAL Instruments İstanbul**  
Basınç ve Sıcaklık Ölçüm Cihazları İhr. ve  
Tic. Ltd. Şti. Bayraktar Bulvarı No: 17  
34775 Yukarı Dudullu - İstanbul  
Tel: (+90) 216 415 90 66  
Faks: (+90) 216 415 90 97  
E-Posta: info@wika.com.tr  
www.wika.com.tr