

Sistema de medição de pressão OEM com sinal de saída

Versão de módulo para conexão traseira

Modelo PMT01

Folha de dados WIKA PV 01.25

Aplicações

- Para meios gasosos secos e líquidos quando estes meios não são altamente viscosos e são adequados para ligas de cobre
- Pneumática
- Gases industriais
- Engenharia médica
- Água potável

Características especiais

- Solução integrada compacta e com custo-benefício
- Faixas de medição de 0 ... 400 bar ou 0 ... 5.000 psi
- Sinal de tensão, por exemplo DC 0,5 ... 4,5 V
- Dimensão nominal: 40 mm [1 ½"], 50 mm [2"] ou 63 mm [2 ½"]
- Classe de exatidão 2.5

Descrição

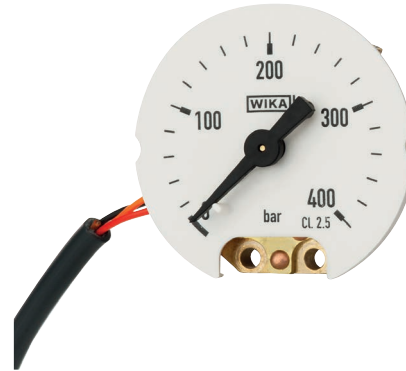
Princípio de medição

O modelo PMT01 é um manômetro com tubo Bourdon com sensores integrados. O instrumento oferece a exibição analógica usual, que permite a leitura da pressão do processo no local e, além disso, um sinal de saída (ex. DC 0,5 ... 4,5 V).

O sistema de medição com tubo Bourdon gera uma rotação do ponteiro proporcional à pressão. Um sensor eletrônico de ângulo, testado em aplicações críticas na indústria automotiva, determina a posição do ponteiro, sem sensor de contato e assim livre de atrito e desgaste. Isso fornece um sinal proporcional à pressão para processamento adicional.

Conceito de integração

O PMT01 é o sistema de medição de pressão ideal para uma integração sem problemas em uma ampla variedade de aplicações.



Sistema de medição de pressão OEM com sinal de saída, modelo PMT01

Isso é possível através da simples montagem e vedação do sistema já pré-ajustado. Devido à vedação com um anel em O-ring, o sistema de medição de pressão é intercambiável de modo eficiente e com um bom custo benefício.

Liberdade de design para soluções dos clientes

Sem quaisquer componentes vedantes, o sistema de medição de pressão OEM PMT01 providencia uma solução de integração simples e compacta. Tanto o design plano quanto a capacidade de posicionamento livre do modelo PMT01 abrem uma infinidade de possibilidades de integração com o projeto de um sistema de medição de pressão com sinal de saída.

Versões individuais para o cliente

Baseado em muitos anos de experiência em fabricação e desenvolvimento, a WIKA fica feliz em poder oferecer suporte na construção e produção de soluções customizadas.

Especificações

Informações básicas	
Padrão	Conforme EN 837-1 Para informações sobre a "Seleção, instalação, manuseio e operação de manômetros", ver as Informações Técnicas IN 00.05.
Dimensão nominal (DN)	■ Ø 40 mm [1 ½"] ■ Ø 50 mm [2"] ■ Ø 63 mm [2 ½"]
Local de conexão	Montagem traseira inferior (excêntrica)
Visor	Sem
Caixa	Sem A construção e o design dos componentes vedantes e invólucro para o sistema de medição de pressão modelo PMT01, junto com as especificações técnicas resultantes, são de responsabilidade do cliente. Se você tiver alguma outra questão, seu contato na WIKA terá o maior prazer em ajudá-lo.
Movimento	Liga de cobre

Elemento de medição	
Tipo de elemento de medição	Tubo Bourdon, tipo C ou tipo helicoidal
Material	Liga de cobre
Segurança contra vazamento	Teste de vazamento com hélio, taxa: $< 5 \cdot 10^{-3}$ mbar l/s

Especificações de exatidão	
Classe de exatidão do indicador mecânico	■ 2.5 ■ 1.6
Classe de exatidão do sinal de saída	■ 3.5 ■ 2.5
Erro de temperatura	Em caso de desvio das condições de referência no sistema de medição: $\leq \pm 0,4$ % conforme 10 °C [$\leq \pm 0,4$ % conforme 18 °F] do valor final da faixa
Condições de referência	
Temperatura ambiente	+20 °C [+68 °F]

Faixas de medição

bar	
0 ... 2	0 ... 10
0 ... 2,2	0 ... 12
0 ... 2,5	0 ... 100
0 ... 2,6	0 ... 160
0 ... 3	0 ... 250
0 ... 3,5	0 ... 300
0 ... 4	0 ... 315
0 ... 6	0 ... 350
0 ... 8	0 ... 400

kg/cm ²	
0 ... 2	0 ... 10
0 ... 2,2	0 ... 12
0 ... 2,5	0 ... 100
0 ... 2,6	0 ... 160
0 ... 3	0 ... 250
0 ... 3,5	0 ... 300
0 ... 4	0 ... 315
0 ... 6	0 ... 350
0 ... 8	0 ... 400

kPa	
0 ... 250	0 ... 1.000
0 ... 400	0 ... 1.600

MPa	
0 ... 1	0 ... 2,5
0 ... 1,6	0 ... 4

psi	
0 ... 30	0 ... 160
0 ... 60	0 ... 200
0 ... 100	0 ... 1.500
0 ... 150	0 ... 5.000

Outra faixa de escala sob consulta

Mais detalhes sobre: Faixas da escala	
Unidade	<input type="checkbox"/> bar <input type="checkbox"/> kg/cm ² <input type="checkbox"/> kPa <input type="checkbox"/> MPa <input type="checkbox"/> psi
Mostrador	
Escala de cor	Preto
Material	Plástico, branco
Versão customizada	<input type="checkbox"/> Sem <input type="checkbox"/> Mostrador especial, p. ex. com o logotipo do cliente, marca vermelha ou setores circulares
Ponteiro	Plástico, preto
Pino de limite do ponteiro	<input type="checkbox"/> Sem <input type="checkbox"/> No ponto zero

Sinal de saída	
Tipo de sinal	<ul style="list-style-type: none"> ■ 0,5 ... 2,5 V ■ 0,5 ... 3,5 V ■ 0,5 ... 4,5 V, ratiométrico Outros tipos de sinal sob consulta
Carga	$R_A > 5 \text{ k}\Omega$
Fonte de tensão	
Fonte de alimentação	$U_B = \text{DC } 5 \text{ V}$
Alimentação de corrente	10 mA

Conexão elétrica		
Tipo de conexão	Saída a cabo com 1 m de comprimento	
Seção transversal	$3 \times 0,14 \text{ mm}^2$	
Diâmetro do cabo	4 mm	
Pinagem	Cor	Pinagem
	Vermelho	U_B
	Preto	GND
	Laranja	U_{SIG}

Outras conexões elétricas sob consulta

Conexão ao processo	
Tipo de conexão ao processo	Conexão do módulo com vedação O-ring e anel de suporte
Materiais (partes molhadas)	
Conexão ao processo	Liga de cobre
Elemento de medição	Liga de cobre
Vedação	<ul style="list-style-type: none"> ■ NBR ■ EPDM
Anel de suporte	Liga de cobre

Outras conexões ao processo sob consulta

Condições de operação	
Faixa de temperatura do meio	-20 ... +60 °C [-4 ... +140 °F]
Faixa de temperatura ambiente	-20 ... +60 °C [-4 ... +140 °F]
Faixa de temperatura para armazenamento	-20 ... +60 °C [-4 ... +140 °F]
Pressão de trabalho	
Estática	3/4 x final da escala
Flutuante	2/3 x final da escala
Curto tempo	final da escala

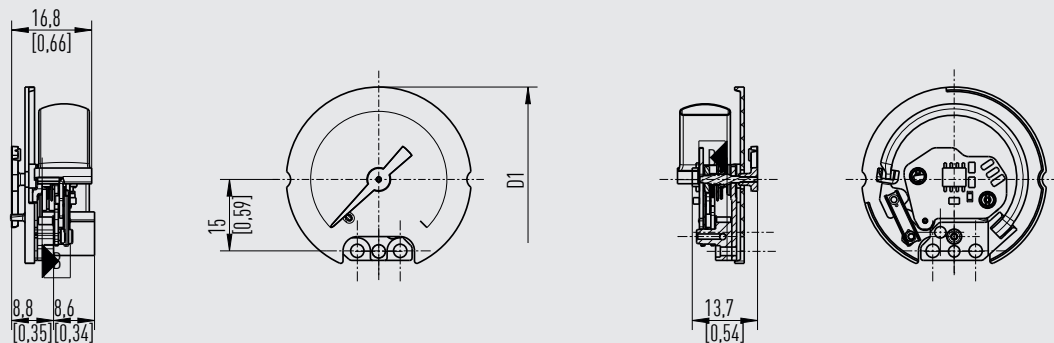
Certificados (opcional)

- 2.2 relatório de teste conforme EN 10204
- 3.1 certificado de inspeção conforme EN 10204

Dimensões em mm [pol]

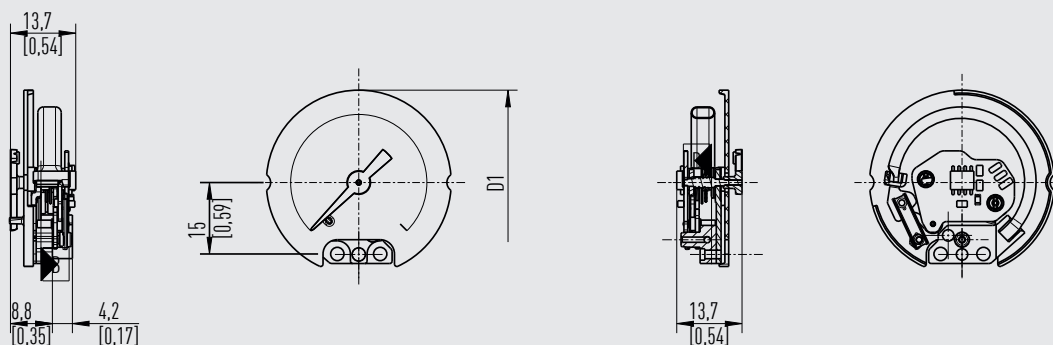
Elemento de pressão: tipo C

Faixa de pressão 2,5 ... < 16 bar



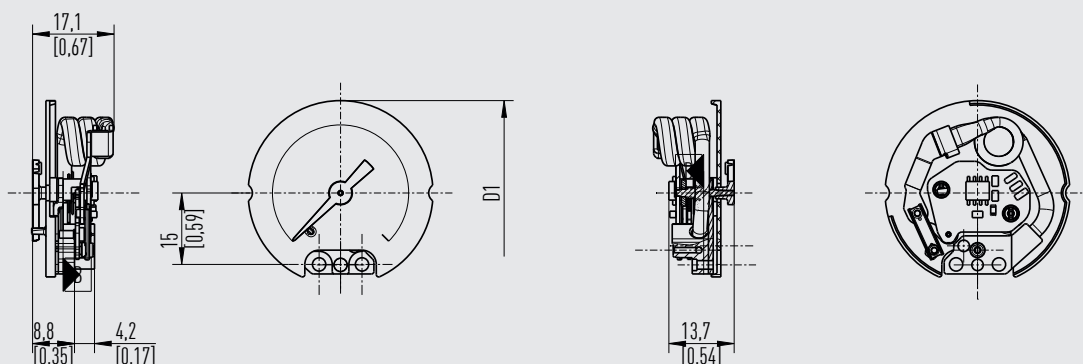
14350346.02

Faixa de pressão $\geq 16 \dots \leq 60$ bar



Elemento de pressão: tipo helicoidal

Faixa de pressão > 60 bar



14350345.02

DN	Dimensões em mm [pol]		Peso em kg [lbs]
	D1	Elemento de pressão	
40 [1 ½"]	38,8 ±0,25 [1,53 ±0,01]	Tipo C	0,012 [0,026]
		Tipo helicoidal	0,014 [0,031]
50 [2"]	45,4 ±0,25 [1,79 ±0,01]	Tipo C	0,013 [0,029]
		Tipo helicoidal	0,015 [0,033]
63 [2 ½"]	57,4 ±0,25 [2,26 ±0,01]	Tipo C	0,015 [0,033]
		Tipo helicoidal	0,017 [0,037]

Informações para cotações

Modelo / Dimensão nominal / Faixa da escala / Sinal de saída / Opções

© 11/2019 WIKA Alexander Wiegand SE & Co. KG, todos os direitos são reservados.
Especificações e dimensões apresentadas neste folheto representam a condição de engenharia no período da publicação.
Modificações podem ocorrer e materiais especificados podem ser substituídos por outros sem aviso prévio.



WIKAL do Brasil Ind. e Com. Ltda.
Av. Úrsula Wiegand, 03
18560-000 Iperó - SP/Brasil
Tel. +55 15 3459-9700
Fax +55 15 3266-1196
vendas@wika.com.br
www.wika.com.br