

传感器

用于监测绝缘气体密度、温度、压力和湿度

型号GDHT-20，带Modbus®输出

威卡（WIKA）数据资料 SP 60.14

应用

- 持续监测密封气室内的相关气体状态参数
- 适用于户内和户外的SF₆气体和替代气体绝缘设备

产品特性

- 采用高精度传感器技术
- 配备RS-485接口，支持Modbus®输出协议
- IP 65防护等级
- 卓越的长期稳定性和EMC特性
- 尺寸紧凑



传感器，型号GDHT-20

描述

GDHT-20型传感器具有多个带数字量输出的传感系统，可用于测量气体压力、温度和湿度。基于这些测量值，用户可以确定与气体状态相关的数据。

持续监测

为了防止开关设备中的系统故障以及由此引起的网络中断，对气体密度和水分含量进行持续监测是必不可少的。

GDHT-20型配有强大的微处理器，可使用复杂的维里方程由测得的压力和温度值计算出当前的气体密度。GDHT-20传感器以此来补偿由热效应引起的压力变化，使输出值不受影响。

同时，GDHT-20传感器还能在线传输湿度和露点信息，从而使监测符合Cigré指南和IEC标准的要求。

Modbus®现场总线

该型号传感器具备RS-485接口，支持Modbus® RTU通信协议。用户可根据需要自行配置和读取仪表的输出参数及其GDHT-20传感器可由用户自由配置混合气体（SF₆、氮气、四氟化碳、氧气、二氧化碳、3MTM Novec™ 4710、氦气和氙气）百分比。根据单个气体组分的分压法计算气体的密度。

信号稳定

该产品具有很高的长期稳定性，无需进行维护和再校验。此外，该型号传感器还采用了气密封的焊缝和无密封元件的测量单元设计，能确保测量单元的永久密封性。

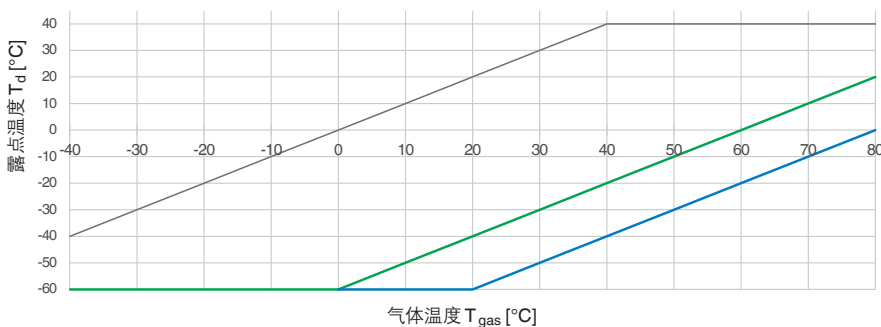
规格

准确度规格		
准确度	该规格参数仅适用于干净的SF ₆ 气体	
露点	→ 见表格下面的图表	
	温度跨度 $T_{\text{gas}} - T_d < 60 \text{ K}$	测量值偏差 $< \pm 2 \text{ K}$
	温度跨度 $T_{\text{gas}} - T_d < 80 \text{ K}$	测量值偏差 $< \pm 3 \text{ K}$
密度	$\pm 0.6 \%$, $\pm 0.35 \text{ g/litre}$ (-40 ... 80 °C [-40 ... +176 °F])	
温度	$\pm 1 \text{ K}$	
压力	-40 ... < 0 °C [-40 ... +32 °F]	$\pm 0.2 \%$, $\pm 3.2 \text{ kPa}$
	0 ... 80 °C [32 ... 176 °F]	$\pm 0.06 \%$, $\pm 1 \text{ kPa}$
长期漂移, 符合IEC61298-2标准		
温度	$\leq \pm 0.1 \%$ 量程/年	
压力	$\leq \pm 0.05 \%$ 量程/年	
露点	$\leq \pm 0.5 \%$ 量程/年	

露点准确度

测量值偏差 $< \pm 2 \text{ K}$ 温度跨度 $T_{\text{gas}} - T_d < 60 \text{ K}$

测量值偏差 $< \pm 3 \text{ K}$ 温度跨度 $T_{\text{gas}} - T_d < 80 \text{ K}$



- 上限 (测量偏差 $< \pm 2 \text{ K}$)
- 下限 (测量偏差 $< \pm 2 \text{ K}$)
- 下限 (测量偏差 $< \pm 3 \text{ K}$)

示例:

- 如果气体温度+30°露点为-20°C, 则准确度 $< \pm 2 \text{ K}$ (因 $T_{\text{gas}} - T_d < 60 \text{ K}$)。
- 如果气体温度+40°露点为-30°C, 则准确度 $< \pm 3 \text{ K}$ (因 $T_{\text{gas}} - T_d < 80 \text{ K}$)。

测量范围	
大气压下的露点	-60 ... +40 °C [-76 ... +104 °F] Td
密度	0 ... 60 g/litre (0.887 MPa abs. SF ₆ 气体, 20°C[68°F])
温度	-40 ... +80 °C [-40 ... +176 °F]
20 °C [68 °F]时的压力	0 ... 0.887 MPa abs. SF ₆ 气体
压力	0 ... 1.6 MPa abs.
爆破压力	5.2 MPa abs.
过压限制	高达3 MPa abs.
压力参考	绝压

过程连接	
过程连接	<ul style="list-style-type: none"> ■ G 1 B, 外螺纹, 不锈钢 ■ DN 20, 内螺纹 ■ G ½ B, 外螺纹 ■ Malmkvist® ■ 法兰D40 ■ 通过测量腔体 (参见第5页) ■ DN 8, 内螺纹
	可按要求提供其他连接

输出信号	
信号类型	Modbus® 输出
可检索的测量值	使用替代单位的测量值可以在Modbus®寄存器中直接检索。
密度	<ul style="list-style-type: none"> ■ g/litre ■ kg/m³
温度	<ul style="list-style-type: none"> ■ °C ■ °F ■ K
绝对压力	<ul style="list-style-type: none"> ■ mbar ■ Pa ■ kPa ■ MPa ■ psi ■ N/cm² ■ bar
湿度	<ul style="list-style-type: none"> ■ ppm_v ■ ppm_w
露点	<ul style="list-style-type: none"> ■ °C气罐压力下 ■ °C大气压力下
霜点	<ul style="list-style-type: none"> ■ °C气罐压力下 ■ °C大气压力下
相对湿度	■ %
20°C [68°F]下的绝压	<ul style="list-style-type: none"> ■ bar ■ MPa
20°C [68°F]下的表压 (基于101.3 KPa)	<ul style="list-style-type: none"> ■ bar ■ MPa
替代气体	通过 Modbus®协议, 气体混合物和成分可以在SF ₆ 、氮气、四氟化碳、氧气、二氧化碳、3M™ Novec™ 4710、氦气和氩气中自由配置和组合。计算方法基于分压法的物理原理。
电源	
电源电压U _{B+}	DC 17 ... 30 V
功耗	最大0.5 W (湿度传感器加热阶段最大3 W)
刷新率	
密度	20 ms
温度	20 ms
压力	20 ms
露点	<ul style="list-style-type: none"> ■ 2 s (典型值) ■ 自动调整循环, 每30分钟, 可调

电气连接	
连接类型	<ul style="list-style-type: none"> ■ 圆形连接器M12 x 1 (5针) ■ Modbus® RTU, 通过RS-485接口
防护等级	IP65, 仅适用于插入和使用具有相应防护等级的配对连接器时
电气安全	带反极性保护和过压保护

引脚分配

圆形连接器M12 x 1 (5针)

	1	-	-
	2	U _B ⁺	电源+
	3	U _B ⁻	电源-
	4	A	信号RS-485
	5	B	信号RS-485

材料


材料 (与环境接触)

外壳	不锈钢
----	-----

工作条件

环境温度范围	-40 ... +80 °C [-40 ... +176 °F]
允许空气湿度	≤ 90 % r. h. (非冷凝)
尺寸	
直径	48 mm [1.89 in]
高度	96 mm [3.78 in]
重量	约0.4 kg [0.88 lbs]
EMC测试	
射频电磁场辐射抗扰度符合IEC61000-4-3	30 V/m (80 MHz ... 6 GHz)
脉冲群抗扰度符合IEC 61000-4-4	4 kV
浪涌抗扰度符合IEC 61000-4-5	2kV 导体对地, 1kV 导体与导体间
静电放电抗扰度符合IEC 61000-4-2	8 kV/15 kV, 接触/空气
射频场感应的传导骚扰抗扰度符合IEC 61000-4-6	10 V (0.15 kHz ... 80 MHz)

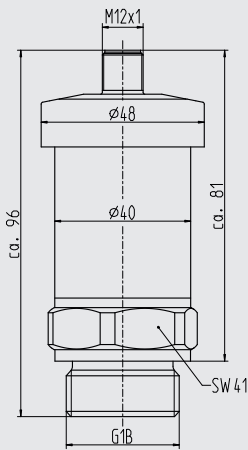
认证

标识	描述	国家
	EU符合性声明	欧盟
	EMC 指令, EN 61326 辐射 (1组, B类) 和抗扰度 (工业应用)	
	RoHS 指令	

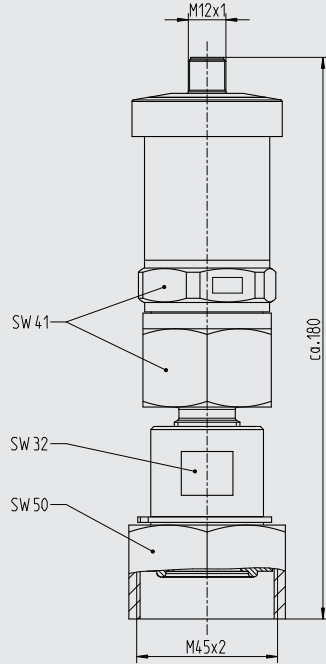
→ 有关批准和证书, 请参见网站

尺寸 mm

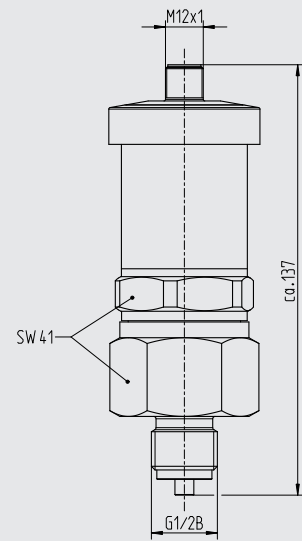
G 1 B, 外螺纹



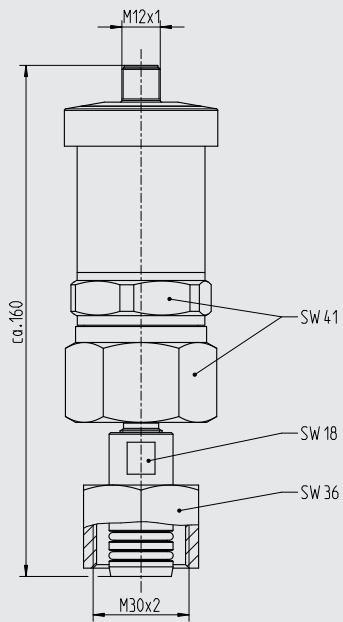
DN 20, 内螺纹



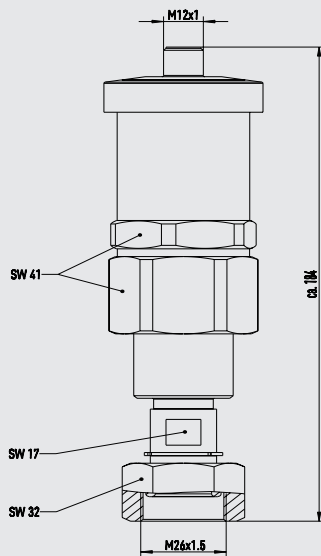
G 1/2 B, 外螺纹



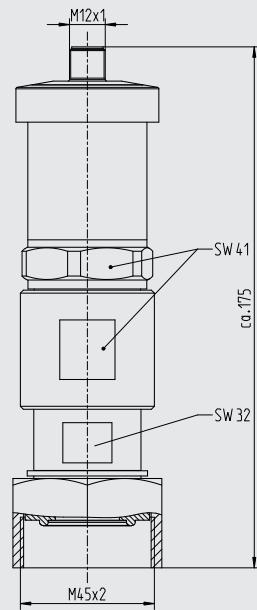
Malmkvist®



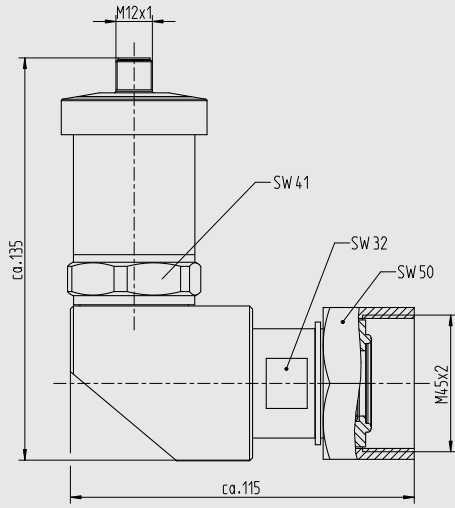
DN 8, 内螺纹



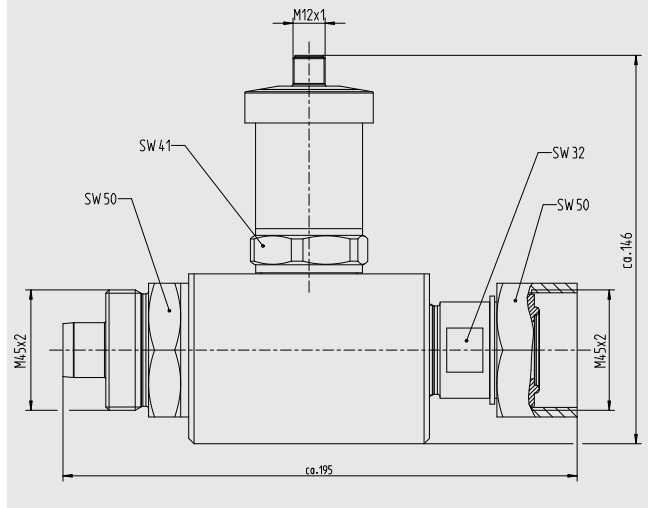
测量腔体, DN 20



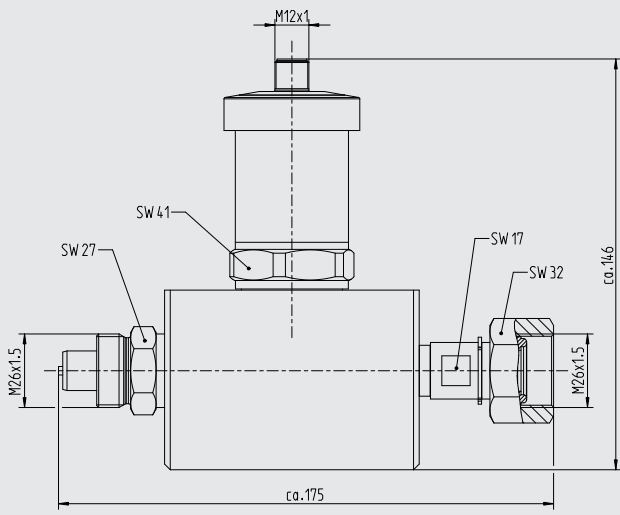
测量腔体, DN 20, 90°转弯



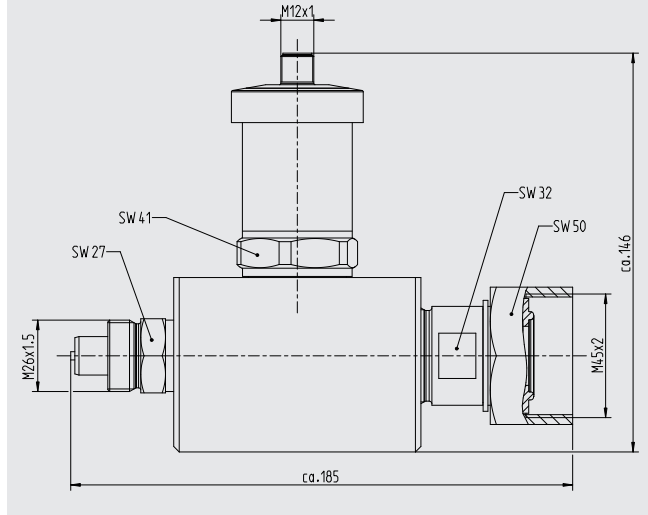
测量腔体, DN 20外螺纹/DN 20内螺纹



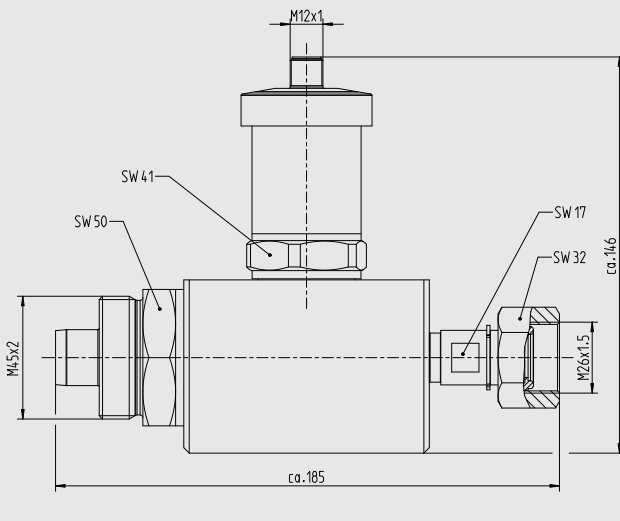
测量腔体, DN 8外螺纹/DN 8内螺纹



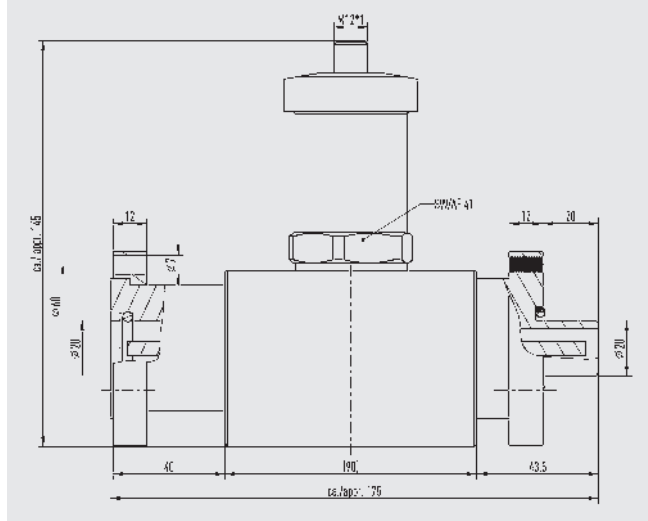
测量腔体, DN 8外螺纹/DN 20内螺纹



测量腔体, DN 20外螺纹/DN 8内螺纹



测量腔体, D70法兰, 母接头/D70法兰, 公接头



附件和备件

描述	订购编号
用于测量值记录和配置的Modbus®启动套件，包含： <ul style="list-style-type: none">■ 传感器电源■ 带M12 x 1接头的电缆■ 接口转换器（RS-485转USB）■ USB接口电缆，A型转B型■ Modbus®软件	14075896
WIKAsoft-GD用于传感器的配置和测试	免费下载： www.wika.cn/download

密封件	订购编号
G 1 B外螺纹过程接口用密封件（含在标准交付范围内）	14046738

屏蔽电缆, M12 x 1, AWG20	订购编号
长度 1 m	14430138
长度 2 m	14430140
长度 3 m	14430141
长度 4 m	14430142
长度 5 m	14297684
长度 6 m	14430143
长度 7 m	14430144
长度 8 m	14430145
长度 9 m	14430148
长度 10 m	14297685
长度 15 m	14430149
长度 20 m	14430150
长度 25 m	14430151
长度 30 m	14430152
长度 50 m	14430153

订购信息

型号 / 允许环境温度 / 过程接口 / 附件

© 08/2013 WIKA Alexander Wiegand SE & Co. KG, 版权所有。
本文件中列出的规格仅代表本档出版时产品的工程状态。
我们保留修改产品规格和材料的权利。

威卡（WIK A）数据资料 SP 60.14 · 11/2021

第7/7页



威卡自动化仪表（苏州）有限公司
威卡国际贸易（上海）有限公司
电话：（+86）400 9289600
传真：（+86）512 68780300
邮箱：400@wikachina.com
www.wika.cn