

Uniones de conexión con diámetro nominal DN 8

Válvulas, válvulas de acoplamiento, tapas protectoras, racores, adaptadores y conexiones para analizadores

Hoja técnica WIKA SP 61.13

Aplicaciones

- Manipulación de depósitos de SF₆
- Para instalaciones interiores y exteriores

Características

- Las válvulas pueden separarse y acoplarse bajo presión o en vacío.
- A prueba de vacío y presión (-1 ... +64 bar)
- Temperatura de utilización -40 ... +80 °C
- Tasa de fuga: GCV, GCA, cámaras de medición: $\leq 1 \cdot 10^{-8}$ mbar · l/s
- GCG: $\leq 1 \cdot 10^{-5}$ mbar · l/s
- Estanqueidad al helio probada al 100%

Descripción

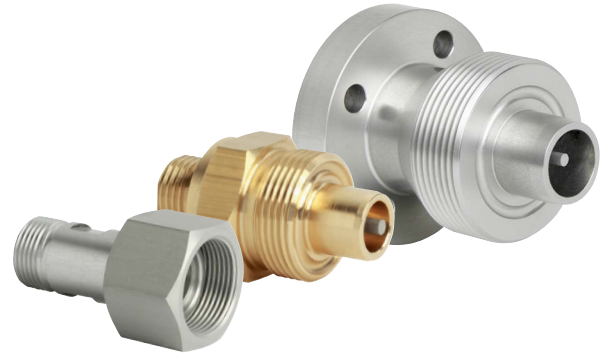
Manejo fácil y seguro

Las uniones de conexión WIKA permiten el almacenamiento y la manipulación seguros del gas responsable del efecto invernadero SF₆, nocivo para el medio ambiente, en los equipos previstos para ello. Las uniones de conexión encajan con precisión y han sido especialmente optimizadas para esta aplicación.

La facilidad de montaje y desmontaje, así como la estanqueidad probada al 100 % hacen de estos conectores interfaces seguras y fiables durante el llenado y mantenimiento de las instalaciones.

Máxima calidad

Para cumplir con los altos estándares de calidad, el diseño robusto ha pasado numerosas pruebas con ensayos de accionamiento, climatización e impacto. Las uniones de conexión están fabricadas con aluminio de alta calidad, latón y acero inoxidable. A pedido, se suministran con un certificado de material.



Uniones de conexión con diámetro nominal DN 8

Amplia gama de productos

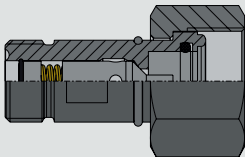
La gama de uniones de conexión con un diámetro nominal DN 8 consiste en válvulas de cierre automático, los acoplamientos adecuados, así como conexiones de soldadura blanda y dura. Para adaptar el DN 8 a otros diámetros nominales o conexiones, disponemos de los correspondientes adaptadores y módulos. Una tapa protectora proporciona una protección mecánica y un sellado adicional.

Las uniones de conexión WIKA permiten un sellado fiable y sin necesidad de mantenimiento de las celdas de gas SF₆ con respecto al medio ambiente. En este caso, no solamente se previenen la fuga del gas SF₆, sino también la penetración de humedad.

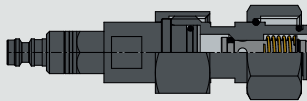
Válvula, modelo GCV-08

Piezas de montaje, izquierda (M26 x 1,5)

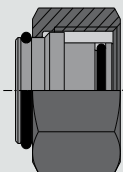
Válvula de acoplamiento, modelo GCC-08
véase página 7



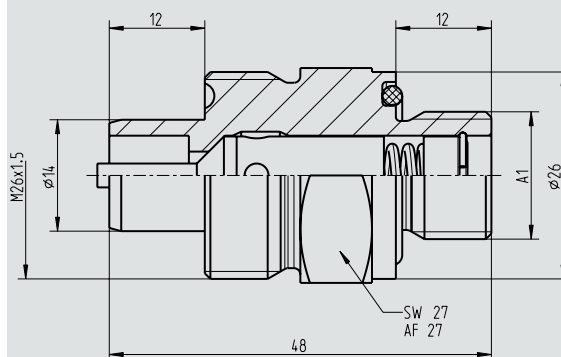
Conexión para analizadores, modelo GCG-08, véase página 8



Tapa protectora, modelo GCP-08
véase página 12



Dimensiones en mm



Rosca A1	Material	Código
M16 x 1,5	Aluminio	13363396
M16 x 1,5	Latón	13376544
M16 x 1,5	Acero inoxidable	14045781
G 3/8	Aluminio	13363515
G 3/8	Latón	13363493
G 3/8	Acero inoxidable	13363507

La junta tórica está incluida en el suministro.

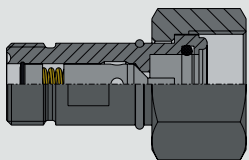
Pieza de repuesto: junta tórica D17

Código: 11332131

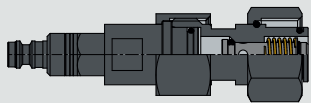
Válvula, modelo GCV-08

Piezas de montaje, izquierda (M26 x 1,5)

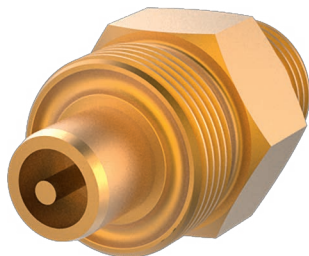
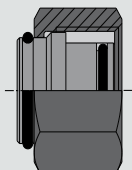
Válvula de acoplamiento, modelo GCC-08
véase página 7



Conexión para analizadores, modelo GCG-08, véase página 8

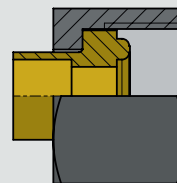


Tapa protectora, modelo GCP-08
véase página 12

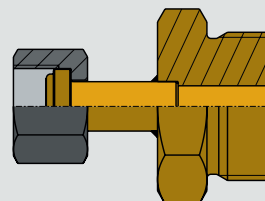


Piezas de montaje, derecha (M20 x 1,5)

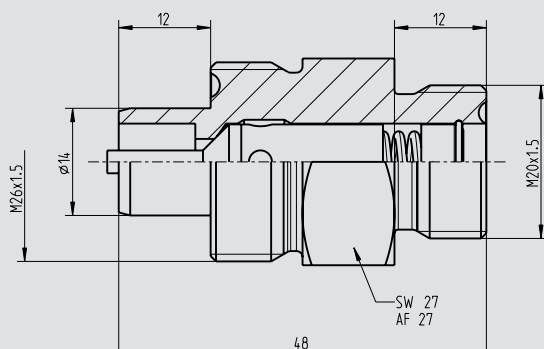
Racor, modelo GCF-08
Página 11



Adaptador, modelo GCA-08
desde página 9



Dimensiones en mm

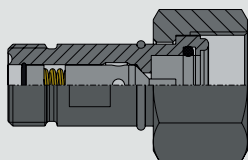


Material	Código
Latón	13376561
Acero inoxidable	14067240

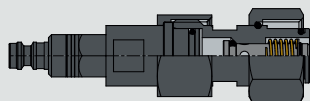
Válvula, modelo GCV-08

Piezas de montaje, izquierda (M26 x 1,5)

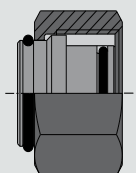
Válvula de acoplamiento, modelo GCC-08
véase página 7



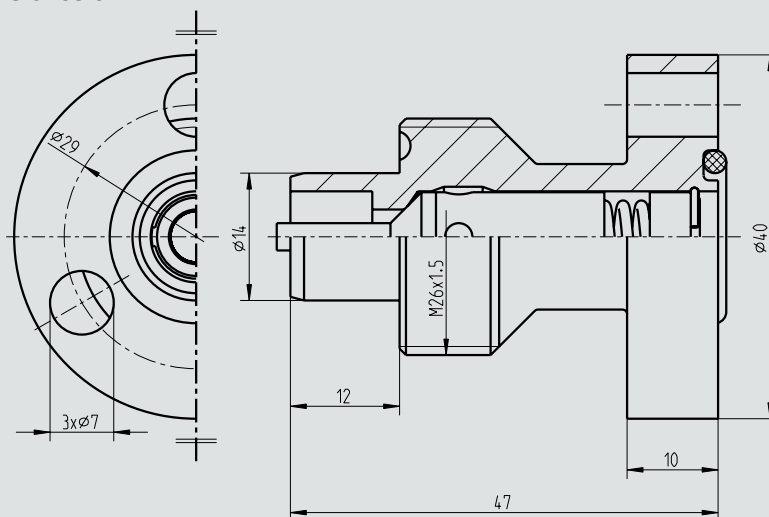
Conexión para analizadores, modelo GCG-08, véase página 8



Tapa protectora, modelo GCP-08
véase página 12



Dimensiones en mm



Material	Código
Aluminio	13365771
Acero inoxidable	13449789

La junta tórica está incluida en el suministro.

Pieza de repuesto: junta tórica D14

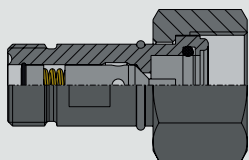
Código: 11493624

Válvula, modelo GCV-08

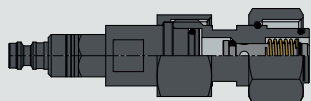
Piezas de montaje, izquierda (M26 x 1,5)

Válvula de acoplamiento, modelo GCC-08

véase página 7

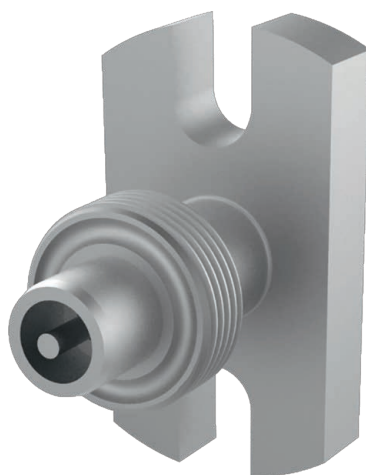
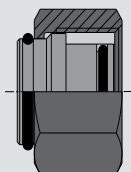


Conexión para analizadores, modelo GCG-08, véase página 8

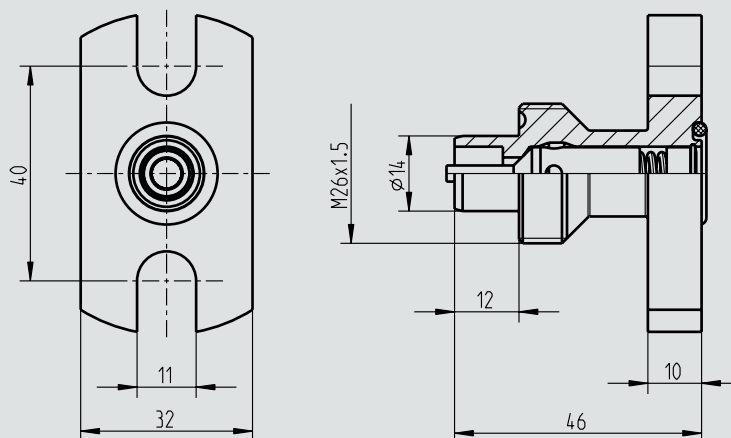


Tapa protectora, modelo GCP-08

véase página 12



Dimensiones en mm



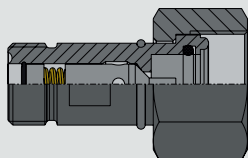
Material	Código
Aluminio	13365755

La junta tórica está incluida en el suministro.
Pieza de repuesto: junta tórica D14
Código: 11493624

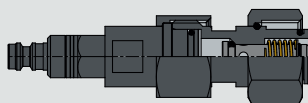
Válvula, modelo GCV-08

Piezas de montaje, izquierda (M26 x 1,5)

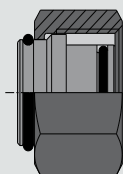
Válvula de acoplamiento, modelo GCC-08
véase página 7



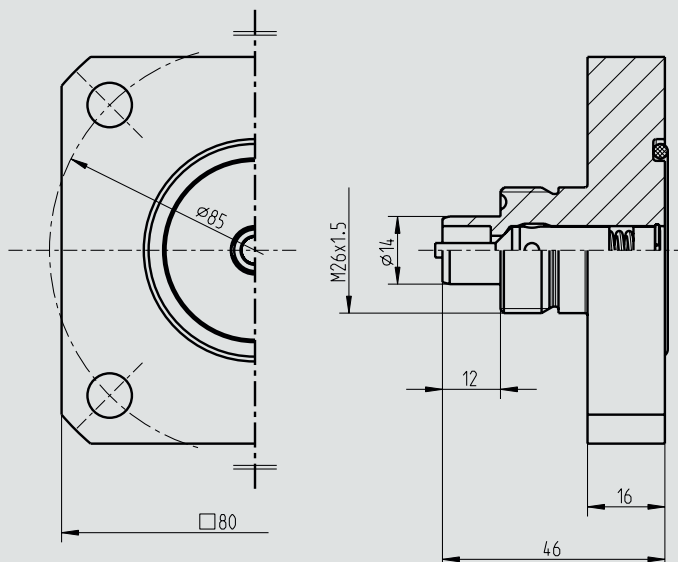
Conexión para analizadores, modelo GCG-08, véase página 8



Tapa protectora, modelo GCP-08
véase página 12



Dimensiones en mm



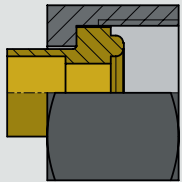
Material	Código
Aluminio	13365780

La junta tórica está incluida en el suministro.
Pieza de repuesto: junta tórica D36
Código: 14097132

Válvula de acoplamiento, modelo GCC-08

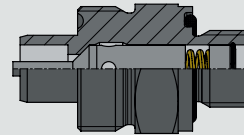
Piezas de montaje, izquierda (M26 x 1,5)

Racor, modelo GCF-08
Página 11

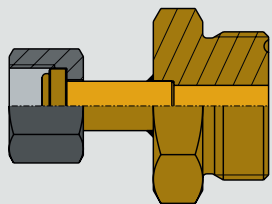


Piezas de montaje, derecha (M26 x 1,5)

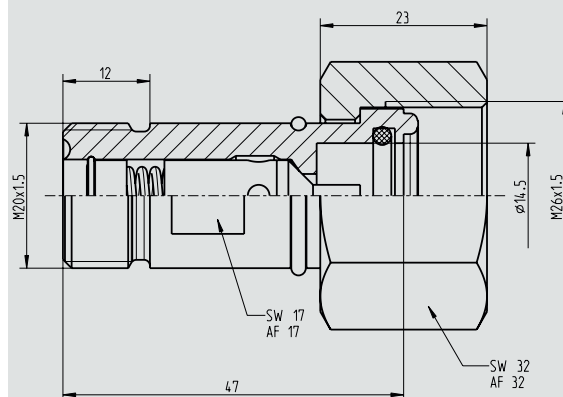
Válvula, modelo GCV-08
desde página 2



Adaptador, modelo GCA-08
desde página 9



Dimensiones en mm



Material	Código
Aluminio	13376587
Acero inoxidable	13363680

La junta tórica está incluida en el suministro.
Pieza de repuesto: junta tórica D14
Código: 11493624

Conexión para analizadores, modelo GCG-08

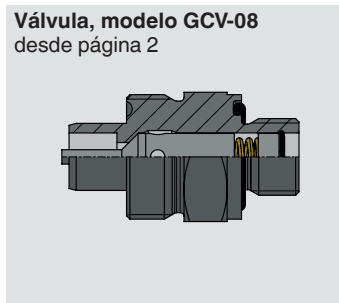
Piezas de montaje, izquierda

Acoplamiento rápido

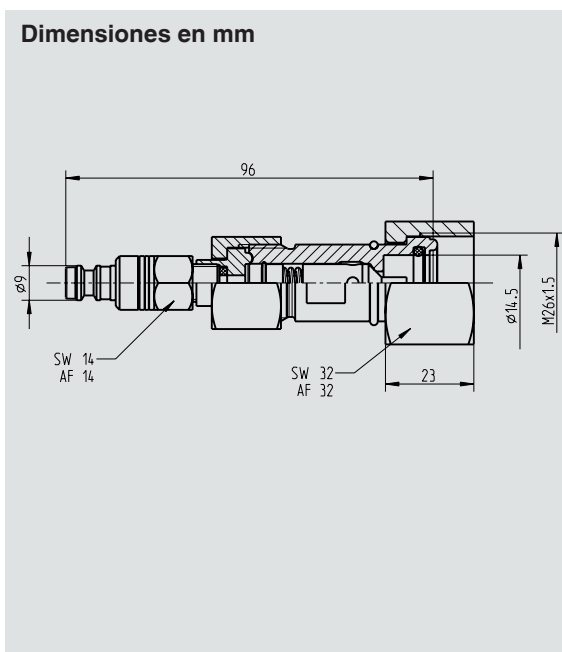


Piezas de montaje, derecha (M26 x 1,5)

Válvula, modelo GCV-08 desde página 2



Dimensiones en mm

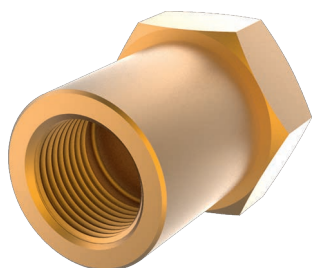


Material	Código
Acero inoxidable	14017515

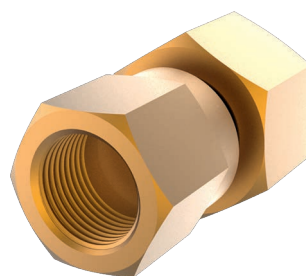
La junta tórica está incluida en el suministro.
Pieza de repuesto: junta tórica D14
Código: 11493624

Adaptador para instrumentos, modelo GCA-08

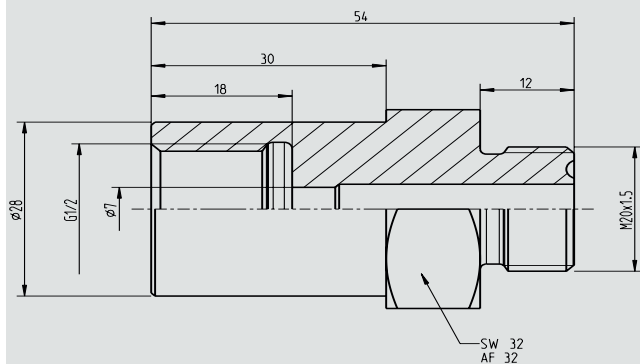
DN 8 a G ½



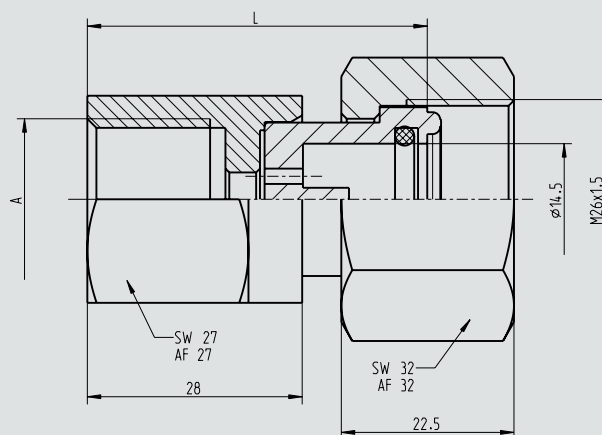
girable, DN 8 a G ¼ o G ½



Dimensiones en mm



Dimensiones en mm



Material	Código
Latón	13428625

Rosca A	Longitud L	Material	Código
G ¼	39,3	Latón	14009789
G ½	44,3	Latón	13376668
G ½	44,3	Acero inoxidable	13371126

La junta tórica está incluida en el suministro.

Pieza de repuesto: junta tórica D14

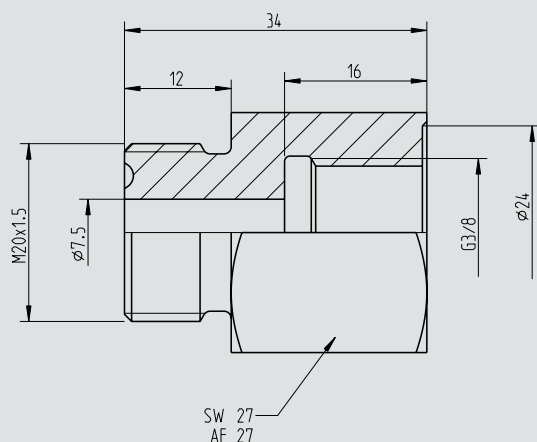
Código: 11493624

Adaptador para instrumentos, modelo GCA-08

DN 8 a G 3/8



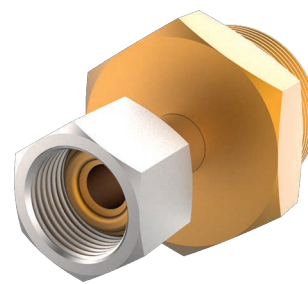
Dimensiones en mm



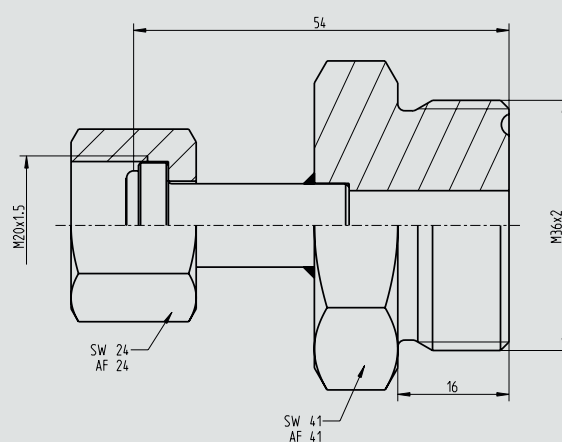
Material	Código
Aluminio	13428820

Adaptador diámetro nominal, modelo GCA-08

DN 8 a DN 20



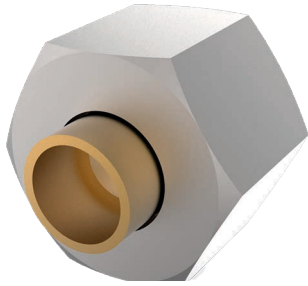
Dimensiones en mm



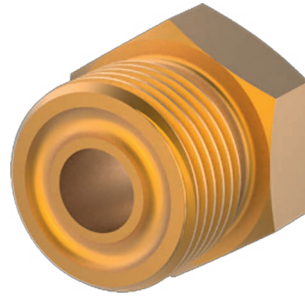
Material	Código
Latón	14098363
Acero inoxidable	14098362

Racor, modelo GCF-08

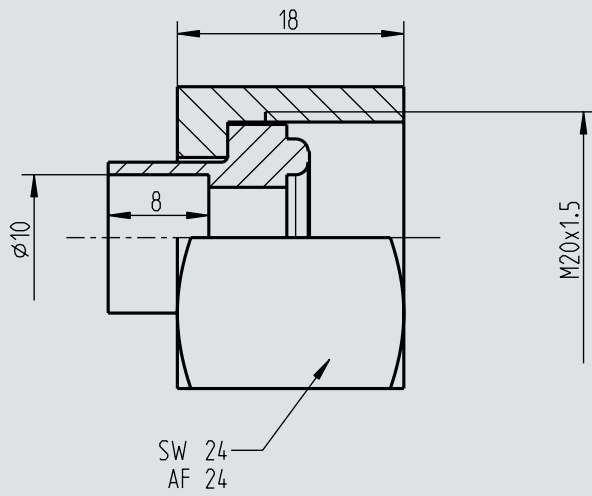
Tuerca para racor con pieza de resorte



Pieza con ranura

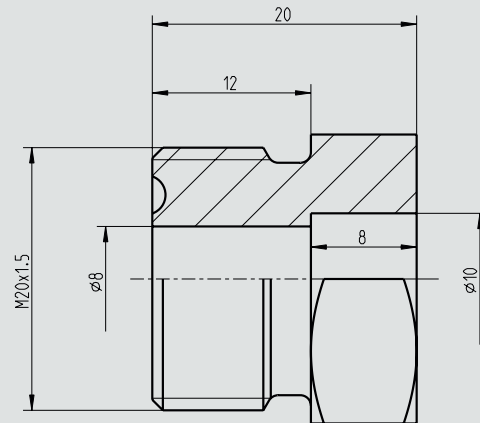


Dimensiones en mm



Dimensiones en mm

Dimensiones en mm



Dimensiones en mm

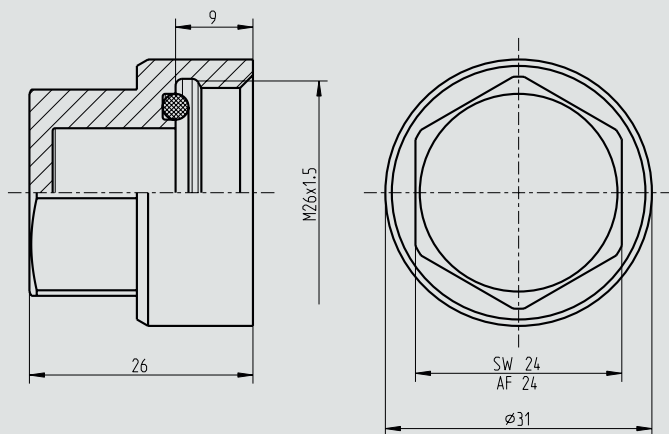
Descripción	Material	Código
Tuerca loca	Acero inoxidable	13378571
Pieza de resorte	Acero inoxidable	13428749
Pieza de resorte	Latón	13428731

Material	Código
Latón	13428668
Acero inoxidable	14074445

Tapa protectora, modelo GCP-08



Dimensiones en mm



Material	Código
Aluminio	13378661

La junta tórica está incluida en el suministro.

Pieza de repuesto: junta tórica D17

Código: 11522119

Indicaciones relativas al pedido

Para realizar el pedido es suficiente indicar el modelo.

© 04/2014 WIKA Alexander Wiegand SE & Co. KG, todos los derechos reservados.

Los datos técnicos descritos en este documento corresponden al estado actual de la técnica en el momento de la publicación. Nos reservamos el derecho de modificar los datos técnicos y materiales.

