

Аналоговый нормирующий преобразователь температуры Модель T24.10, РС-конфигурация, для монтажа в головку

WIKА Типовой лист TE 24.01



Применение

- Машиностроение, станкостроение
- Перерабатывающая промышленность

Специальные особенности

- Настраиваемый по Windows PC без симуляции сенсора
- Обработка аналогового сигнала, идеальна для multi plex-систем
- Сигнал о выгорание сенсора по NAMUR NE43
- Электромагнитная совместимость по NAMUR NE21
- Измерительный диапазон от 20 K
- Компактное исполнение

**Вторичный преобразователь температуры Модель T24.10**

Описание

Нормирующий преобразователь температуры для Pt100, в исполнение 2-х или 3-х проводной схемы подключения, с аналоговым выходом 4 ... 20 мА.

Преобразователь температуры T24 сочетает в себе быстроту срабатывания аналогового преобразователя и возможность настройки посредством Windows PC.

Быстрая стабилизация значения выходного тока при изменениях напряжения делает данный преобразователь, наиболее подходящим для применения в multiplex-системах.

Установка измерительного диапазона, типа сенсора и выгорание сенсора занимает небольшое время, благодаря использованию программного обеспечения Windows. Для данного преобразователя не требуется долгая настройка и симуляция сенсора. T24 может быть настроен дистанционно, через токовый сигнал

Возможные ошибки измерения, которые могли бы возникнуть, при неправильной установки термометра, можно компенсировать посредством

функции „коррекция сенсора“

Еще одной отличительной чертой данных преобразователей, является защита проводов и расширенный диапазон температуры окружающей среды.

Из-за простоты и надежности конструкции, данный преобразователь температуры T24 может находить свое применение в широких областях машиностроения и станкостроения. Также возможно изготовление с взрывозащитой в соответствии с АТЕХ для применений в перерабатывающей промышленности.

В результате очень малых конструктивных размеров данный преобразователь WIKА может быть вмонтирован в любую головку DIN формы-B.

Данные преобразователи поставляются с базовой конфигурацией (смотри форму заказа). Как альтернатива, по запросу, преобразователь может поставляться с заказанной конфигурацией, в соответствии с параметрами преобразователя

Техническая документация **Модель T24.10**

Вход	Измерительный диапазон настраивается посредством Windows PC
Модель T24.10.1Px / T24.10.2Px	Pt 100 DIN EN 60 751 2 wire , 3 wire
Измерительный диапазон, максимум	T24.10.1Px: -150 °C ... +850 °C T24.10.2Px: -200 °C ... +850 °C
Настройка диапазона	T24.10.1Px: минимум 20 K T24.10.2Px: минимум 50 K
Первоначальное значение, перестраиваемое	T24.10.1Px: -150 °C ... +150 °C T24.10.2Px: -200 °C ... +200 °C
Конечное значение, перестраиваемое	Отличие от первоначального значения, смотри диаграмму на странице 4
Базовая конфигурация	3 проводная 0 ... 150 °C
Ток сенсора	Около 0.5 mA
Присоединение эффект	± 0.2 K / 10 Ом каждый провод ¹⁾
допуст.сопротивление нагрузки	30 Ом каждый провод, 3 провода симметрично
Аналоговый выход	4 ... 20 mA 2 проводная схема
Девияция измерения по DIN EN 60770, 23 °C ± 5 K	± 0.2 % ²⁾
Линеаризация	Линеаризация по температуре по DIN EN 60751
Ошибка линеаризации	± 0.1 % ³⁾
Температурный коэфф-т T_K ноль	± 0.1 % / 10 K _{Ta} or ⁴⁾ ± 0.15 K / 10 K _{Ta}
диапазон	± 0.15 % / 10 K _{Ta}
Время срабатывания t_{90}	< 1 мс
Задержка переключения, электрика	< 10 мс
Сигнализация Сгорание сенсора	Настраиваемо: NAMUR вниз по шкале < 3.6 mA (обычно 3 mA) ^{b)} NAMUR вверх по шкале > 21.0 mA (обычно 23 mA)
K.З. сенсора	Не настраиваемо, в основном NAMUR вниз по шкале < 3.6 mA (обычно 3 mA) ⁵⁾
Нагрузка R_A	R_A Ом ($U_B - 10 В$) / 0.022 А с R_A в Ом и U_B в Вольт
Влияние нагрузки	± 0.05 % / 100 Ом
Влияние питания	± 0.025 % / В
Напряжение питания	Посредством цепи 4 ... 20 mA
Модель T24.10.xx0 (без Ex-защиты)	DC 10 ... 36 В
Модель T24.10.xx2 (с Ex-защитой, искробезопасность ia)	DC 10 ... 30 В
Модель T24.10.xx4 (с Ex-защитой, искробезопасность ib)	DC 10 ... 30 В
Модель T24.10.xx6 (с Ex-защитой, CSA Class I)	DC 10 ... 30 В
Модель T24.10.xx7 (с Ex-защитой, UL Class I)	DC 10 ... 30 В
Модель T24.10.xx8 (с Ex-защитой, FM Class I)	DC 10 ... 30 В
Модель T24.10.xx9 (с Ex-защитой, EEx nL)	DC 10 ... 36 В
Модель T24.10.xxA (с Ex-защитой, EEx nA)	DC 10 ... 36 В
Защита от перегрузки питания	Защита от неправильной полярности
Максимально допустимое отклонение	10 % с 24 В / максимальная нагрузка 300 Ом
Ex-защита по Рекомендации 94/9/EC ATEX Искробезопасность по EN 50 020	ЕС Типовые испытания DMT 02 ATEX E 025 X
Модель T24.10.xx2	II 1G EEx ia IIB / IIC T4 / T5 / T6
Модель T24.10.xx4	II 2G EEx ib IIB / IIC T4 / T5 / T6
Допустимая температура окружающей среды	-50 °C ... +85 °C с T4 -50 °C ... +75 °C с T5 -50 °C ... +60 °C с T6
Максимальные значения для подключения по токовой цепи (присоединения + и -)	$U_i = DC 30 В$ $I_i = 120 mA$ $P_i = 800 мВт$ $C_i = 6.2 нФ$ $L_i = 110 мкГн$
Максимальные значения для подключения по цепи сенсора (присоединения 1 до 3)	$U_o = DC 6.4 В$ $I_o = 42.6 mA$ $P_o = 37.1 мВт$ Группа II В: $C_o = 500 мкФ$ $L_o = 50 мГн$ Группа II С: $C_o = 20 мкФ$ $L_o = 10 мГн$

Диаграмма нагрузки

Возможная нагрузка, в зависимости от напряжения питания.



- 1) Для 3-проводного сенсора, с 2 проводами подключения возможна нагрузка до 20 Ом иначе будет возникать дополнительная погрешность
- 2) Для диапазона меньшего чем 50 K дополнительно: 0.1 K, Для диапазона большего 550 K дополнительно: 0.1 %
- 3) ± 0.2 % для диапазонов с начальным значением, меньшем чем 0 °C или для диапазон, выше чем 800 K
- 4) Какой бы не было больший; между стандартным диапазоном окружающей среды $-40 °C \leq T_a \leq +85 °C$, с опцией "расширенный диапазон окружающей среды" двойное значение в пределах диапазона
- 5) Значение температуры, в случае замыкания между проводами 2 и 3 (использование сенсора с 2 проводным присоединением)

номер провода: 1375890.01

Технические требования в % отношении к измерительному диапазону

R_A нагрузка
 T_a температура окружающей среды
 T_C температурный коэффициент
 U_B цепь напряжения питания, смотри раздел напряжения питания

Возможные комбинации начального значения диапазона измерения/конечного значения диапазона измерения

Конечное значение диапазона измерения зависит от его начального значения. Это можно увидеть на приведенной ниже диаграмме.

Программное обеспечение проверяет правильность диапазона измерений. Возможны только допустимые значения.

Также возможны настройки промежуточных значений, с наименьшим разрешением в 0.1 °C.

Диаграмма для измерительных диапазонов Модель T24.10.1Px

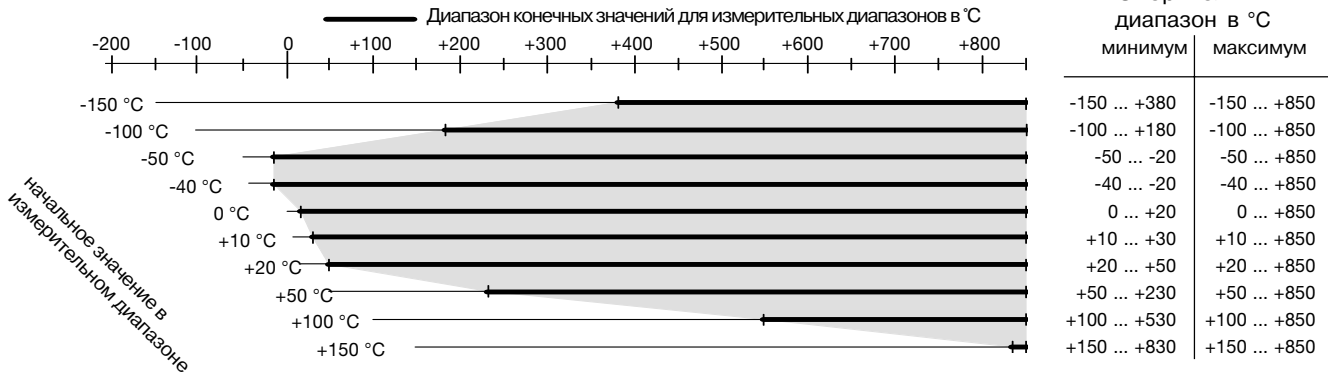
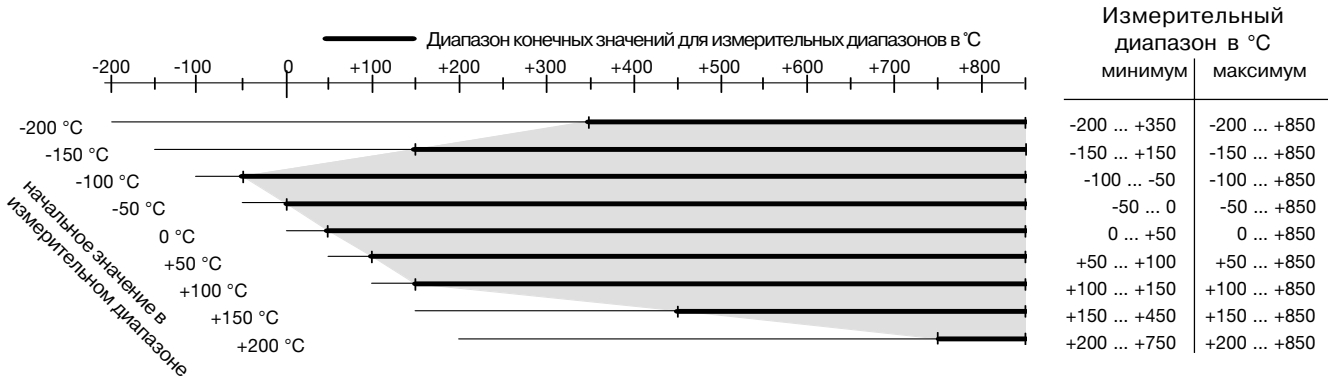
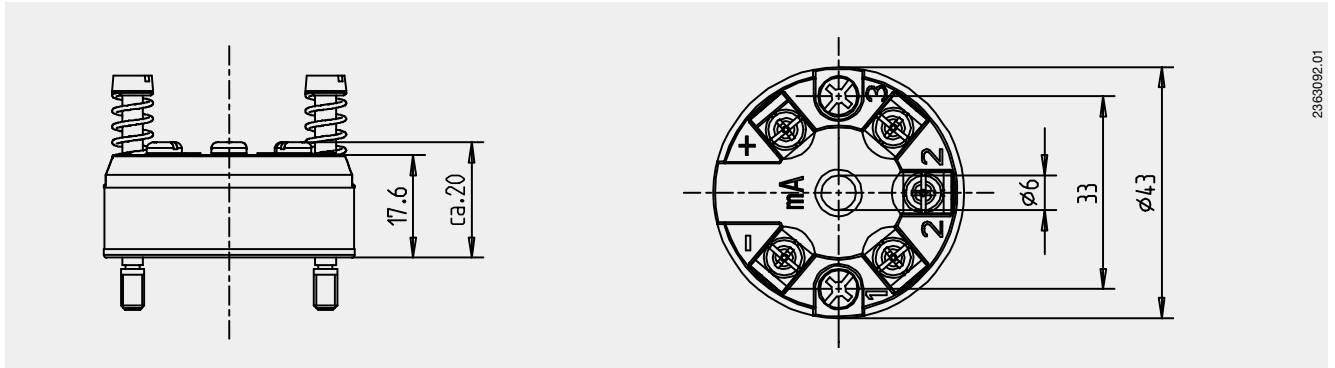
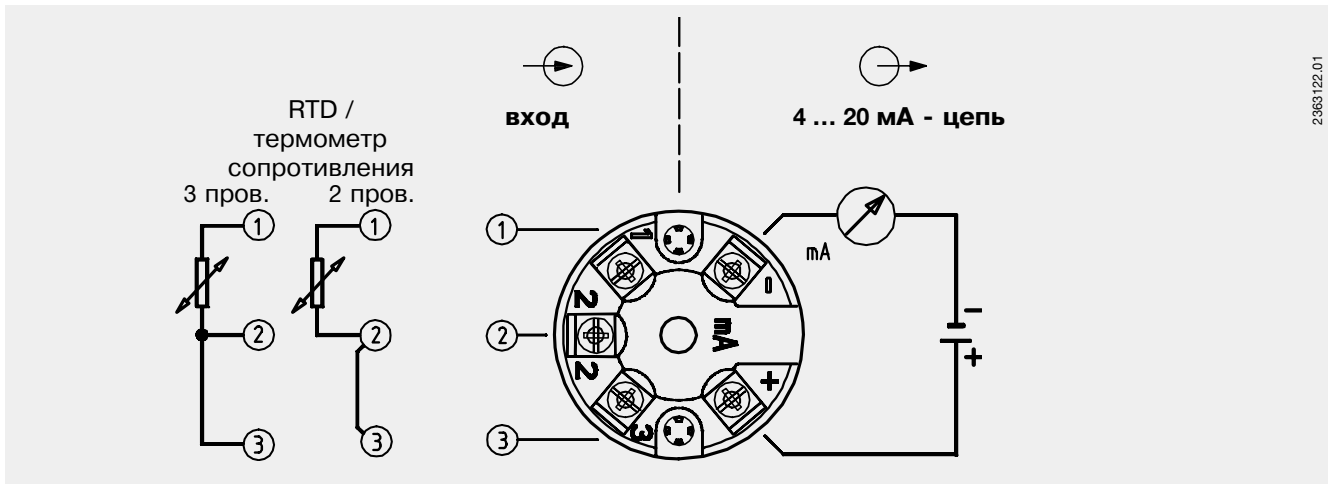


Диаграмма для измерительных диапазонов Модель T24.10.2Px

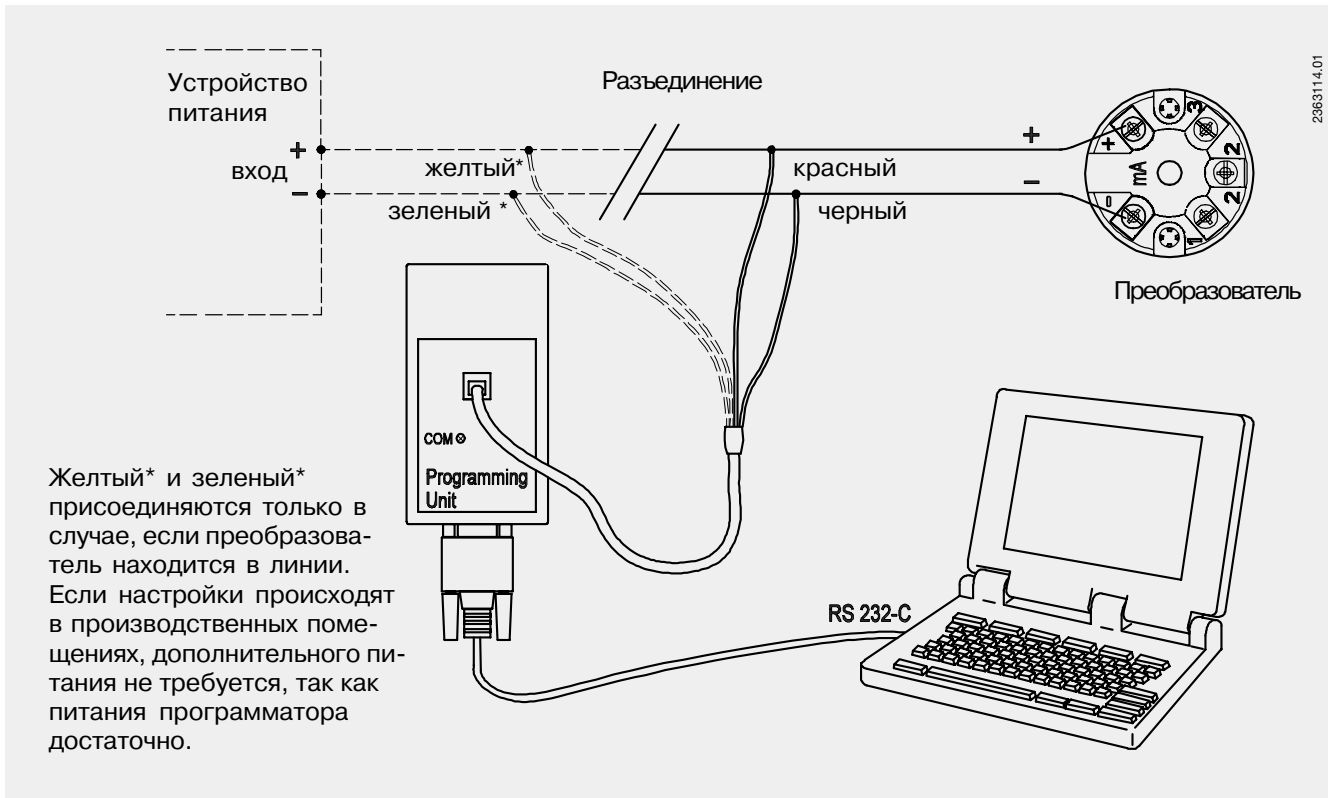


Размеры в мм

2363092.01

Обозначение клеммных соединителей

2363122.01

Присоединение программатора

2363114.01

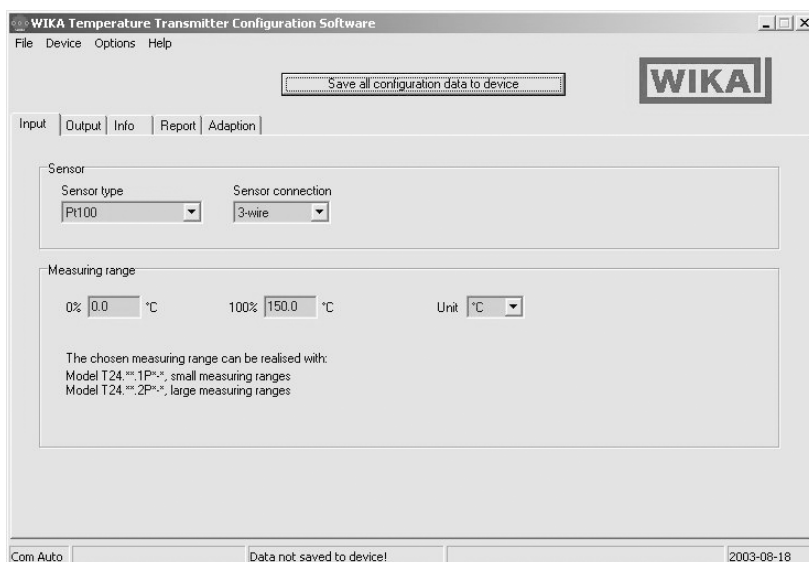
Принадлежности

Набор средств для настройки



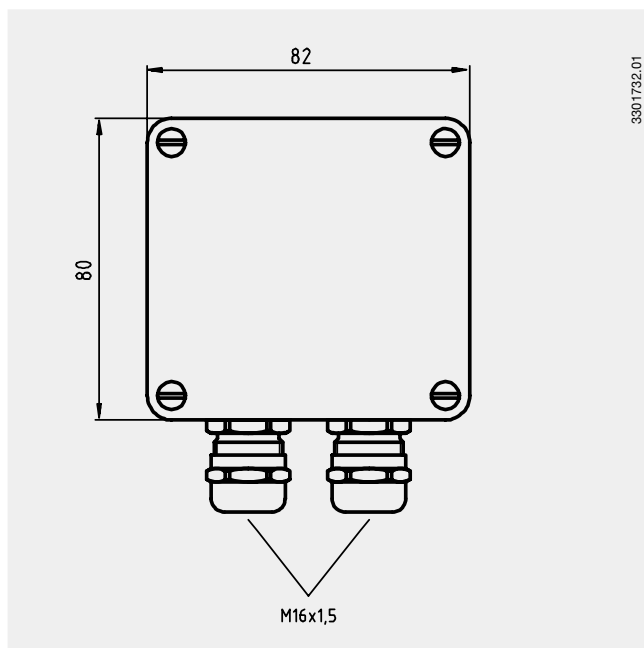
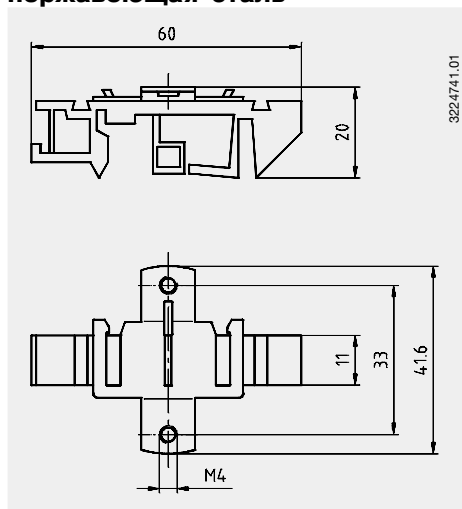
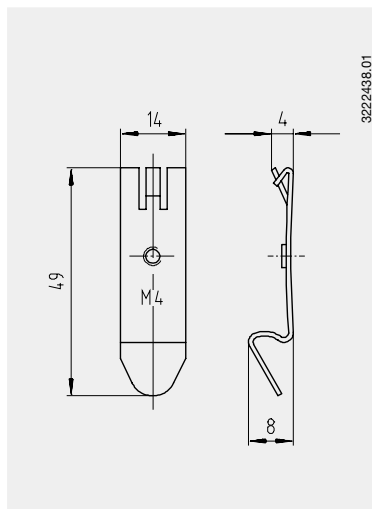
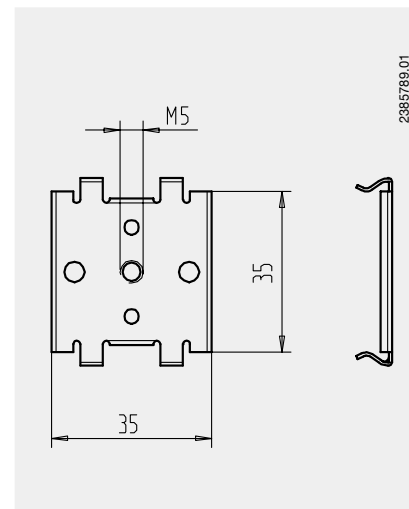
- ① Программатор для присоединения к Windows PC, вкл. 9 В батарейку
- ② Кабель, RS 232-C (9 - пин - D)
- ③ Переходник (9 - пин/25 - пин)
- ④ Два соединительных кабеля Программатор ↔ Преобразователь
- ⑤ Программное обеспечение (3.5", многоязычный, интерактивная справка)
(свободная загрузка с домашнего сайта WIKA, www.wika.de)

Общий вид программного обеспечения



Принадлежности (пожалуйста заказывайте отдельно)	№ Заказа
Набор средств для настройки для T12 и T24	36 34842
Программное обеспечение T24 на 3.5" дискете 1)	23 75385

1) Свободная загрузка с домашнего сайта WIKA, www.wika.de

Сборочные принадлежности**Полевой корпус****Кронштейн, пластик/
нержавеющая сталь****Кронштейн, для монтажа****Кронштейн, для монтажа****Принадлежности (пожалуйста заказывайте отдельно)****№ Заказа**

Полевой корпус, пластик (ABS), IP 65, для монтажа в головку, допустимая температура окружающей среды: -40 °C ... +80 °C, 82x80x55 мм (ШxДxВ), с двумя отверстиями для кабеля M16x1.5

Кронштейн для монтажа DIN-панель, пластик/сталь

Кронштейн для монтажа DIN-панель, сталь гальв-ная

Кронштейн для монтажа DIN-панель, сталь цинк гальв-ная

33 01732

35 93789

36 19851

23 73633

Форма заказа

Номер поля	Код	Особенности
Вход		
1	1P	термометр сопротивления Pt 100, небольшие измерительные диапазоны (минимальный диапазон 20 K)
	2P	термометр сопротивления Pt 100, большие измерительные диапазоны (минимальный диапазон 50 K)
Искробезопасность		
2	0	Без
	2	II 1G EEx ia IIC T4/T5/T6 в соотв. с Директивой 94/9/EG (ATEX)
	4	II 2G EEx ib IIC T4/T5/T6 в соотв. с Директивой 94/9/EG (ATEX)
	6	CSA Класс I, Раздел 1, Группа A, B, C, D
	7	UL Класс I, Раздел 1, Группа A, B, C, D
	8	FM Класс I, Раздел 1, Группа A, B, C, D
	9	II 3G EEx nL IIC T4/T5/T6 в соотв. с Директивой 94/9/EG (ATEX)
	A	II 3G EEx nA IIC T4/T5/T6 в соотв. с Директивой 94/9/EG (ATEX)
	Одобрения	
3	Z	без
	G	GL-одобрение
Температура окружающей среды		
4	F	-40 ... +85 °C (-40 ... +185 °F)
	N	расширенный диапазон: -50 °C ... +85 °C
	H	расширенный диапазон: -40 °C ... +105 °C <i>без искробезопасной защиты</i>
Измерительный диапазон		
5	GK	Базовая конфигурация (3 проводная, 0...150°C, сигнал ниже шкалы < 3.6 mA)
	KK	по спецификации заказчика ¹⁾
Дополнительная информация в заказе		
6	ДА	НЕТ
	T	Z

1) Пожалуйста используйте „Помощь при заказе“ в прайс-листе, когда вы заказываете вторичный преобразователь с учетом требований заказчика.

Код заказа:

T24.10	-	<div style="display: flex; justify-content: space-around;"> 123456 </div>	-	<div style="display: flex; justify-content: space-around;"> 123456 </div>	-	<div style="display: flex; justify-content: space-around;"> 123456 </div>	-	<div style="display: flex; justify-content: space-around;"> 123456 </div>
--------	---	---	---	---	---	---	---	---

Доп.текст: _____

Спецификации и размеры, приведенные в данном документе, отражают техническое состояние изделия на момент выхода данного документа из печати. Возможные технические усовершенствования конструкции и замена комплектующих производятся без предварительного уведомления.

