

# Termorresistencia con brida

## Con vaina de tubo

### Modelo TR10-F

Hoja técnica WIKA TE 60.06



otras homologaciones  
véase página 2

#### Aplicaciones

- Maquinaria, instalaciones industriales, depósitos
- Plantas energéticas
- Industria química y petroquímica
- Industria alimentaria y de bebidas
- Calefacción, climatización, aplicaciones sanitarias

#### Características

- Rangos de sensor desde -196 ... +600 °C [-320 ... +1.112 °F]
- Con vaina de tubo incorporada
- Unidad de medida extraíble amortiguada (intercambiable)
- Versiones con protección antiexplosiva según los distintos tipos de homologación (véase la página 2)

#### Descripción

Las termorresistencias de esta serie están previstas para el montaje en tuberías y depósitos. Disponemos de bridas estándar según DIN EN o ASME.

Estos sensores de temperatura son ideales para medios líquidos y gaseosos bajo carga mecánica moderada. La vaina de tubo está totalmente soldada y roscada al cabezal. Las vainas de tubo de acero inoxidable son aptas para cargas químicas normales. En caso de elevada agresividad química se recomiendan recubrimientos especiales o recubrimientos resistentes al desgaste por abrasivos.

La unidad de medida extraíble puede retirarse sin que sea necesario desmontar el sensor completo. Así, pueden realizarse comprobaciones, control de medios o, en caso de servicio técnico, un reemplazo durante el funcionamiento, con la instalación en marcha. La selección de longitudes estándar permite reducir los plazos de entrega y además, el aprovisionamiento de recambios.



#### Modelo TR10-F, con vaina de tubo

La longitud de montaje, el tamaño de la brida, la versión de vaina de tubo, el cabezal y el sensor se pueden seleccionar para cada tipo de aplicación.

Para la TR10-F, hay disponibles gran cantidad de homologaciones distintas de protección antiexplosiva.







Como opción se ofrecen estas sondas con transmisores analógicos o digitales incorporados en el cabezal de la termorresistencia TR10-F.

## Protección antiexplosiva (opción)

La potencia admisible  $P_{max}$  y la temperatura ambiente admisible para la categoría correspondiente, pueden consultarse en el certificado para zonas potencialmente explosivas o en el manual de instrucciones.

Los transmisores tienen sus propios certificados para zonas potencialmente explosivas. Para consultar las temperaturas ambiente admisibles de los transmisores montados, consultar el manual de instrucciones y las homologaciones de los correspondientes transmisores.









## Homologaciones (protección antiexplosiva, otras homologaciones)

Logo	Descripción	País
 	<b>Declaración de conformidad UE</b> <ul style="list-style-type: none"> <li>■ Directiva CEM <sup>1)</sup> EN 61326 Emisión (grupo 1, clase B) y resistencia a interferencias (ámbito industrial)</li> <li>■ Directiva RoHS</li> <li>■ Directiva ATEX (opción) Zonas potencialmente explosivas               <ul style="list-style-type: none"> <li>- Ex i Zona 0, gas II 1G Ex ia IIC T1 ... T6 Ga</li> <li>Zona 1 conexión a la zona 0 gas II 1/2G Ex ia IIC T1 ... T6 Ga/Gb</li> <li>Zona 1, gas II 2G Ex ia IIC T1 ... T6 Gb</li> <li>Zona 20, polvo II 1D Ex ia IIIC T125 ... T65 °C Da</li> <li>Zona 21 conexión a la zona 20 polvo II 1/2D Ex ia IIIC T125 ... T65 °C Da/Db</li> <li>Zona 21, polvo II 2D Ex ia IIIC T125 ... T65 °C Db</li> <li>- Ex e <sup>2)</sup> Zona 1, gas II 2G Ex eb IIC T1 ... T6 Gb <sup>3)</sup></li> <li>Zona 2, gas II 3G Ex ec IIC T1 ... T6 Gc X</li> <li>Zona 21, polvo II 2D Ex tb IIIC TX °C Db <sup>3)</sup></li> <li>Zona 22, polvo II 3D Ex tc IIIC TX °C Dc X</li> <li>- Ex n <sup>2)</sup> Zona 2, gas II 3G Ex nA IIC T1 ... T6 Gc X</li> <li>Zona 22, polvo II 3D Ex tc IIIC TX °C Dc X</li> </ul> </li> </ul>	Unión Europea
 	<b>IECEx (opción) - en combinación con ATEX</b> Zonas potencialmente explosivas <ul style="list-style-type: none"> <li>- Ex i Zona 0, gas Ex ia IIC T1 ... T6 Ga</li> <li>Zona 1 conexión a la zona 0 gas Ex ia IIC T1 ... T6 Ga/Gb</li> <li>Zona 1, gas Ex ia IIC T1 ... T6 Gb</li> <li>Zona 20, polvo Ex ia IIIC T125 ... T65 °C Da</li> <li>Zona 21 conexión a la zona 20 polvo Ex ia IIIC T125 ... T65 °C Da/Db</li> <li>Zona 21, polvo Ex ia IIIC T125 ... T65 °C Db</li> </ul>	Internacional
	<b>EAC (opción)</b> Zonas potencialmente explosivas <ul style="list-style-type: none"> <li>- Ex i Zona 0, gas 0Ex ia IIC T6 ... T1 Ga X</li> <li>Zona 1, gas 1Ex ia IIC T6 ... T1 Gb X</li> <li>Zona 20, polvo Ex ia IIIC T80...T440 °C Da X</li> <li>Zona 21, polvo Ex ia IIIC T80...T440 °C Db X</li> <li>- Ex n Zona 2, gas 2Ex nA IIC T6 ... T1 Gc X</li> </ul>	Comunidad Económica Euroasiática
	<b>Ex Ucrania (opción)</b> Zonas potencialmente explosivas <ul style="list-style-type: none"> <li>- Ex i Zona 0, gas II 1G Ex ia IIC T1 ... T6 Ga</li> <li>Zona 1 conexión a la zona 0 gas II 1/2G Ex ia IIC T1 ... T6 Ga/Gb</li> <li>Zona 1, gas II 2G Ex ia IIC T1 ... T6 Gb</li> <li>Zona 20, polvo II 1D Ex ia IIIC T65°C Da</li> <li>Zona 21 conexión a la zona 20 polvo II 1/2D Ex ia IIIC T65°C Da/Db</li> <li>Zona 21, polvo II 2D Ex ia IIIC T65°C Db</li> </ul>	Ucrania



1) Solo con transmisor incorporado

2) Sólo para cabezal modelo BSZ o BSZ-H (ver "Cabezal")

3) Sin transmisor

Logo	Descripción	País
	<b>INMETRO (opcional)</b> Zonas potencialmente explosivas - Ex i Zona 0, gas Zona 1 conexión a la zona 0 gas Zona 20, polvo Zona 21 conexión a la zona 20 polvo	Brasil
	<b>CCC (opción)</b> Zonas potencialmente explosivas - Ex i Zona 0, gas Zona 1, gas Zona 1 conexión a la zona 0 gas Zona 2, gas Zona 20, polvo Zona 21, polvo Zona 21 conexión a la zona 20 polvo - Ex n Zona 2, gas	China
	<b>KCS - KOSHA (opción)</b> Zonas potencialmente explosivas - Ex i Zona 0, gas Zona 1, gas	Corea del Sur
-	<b>PESO (opción)</b> Zonas potencialmente explosivas - Ex i Zona 0, gas Zona 1 conexión a la zona 0 gas Zona 1, gas	India
	<b>GOST (opción)</b> Metrología, técnica de medición	Rusia
	<b>KazInMetr (opción)</b> Metrología, técnica de medición	Kazajistán
-	<b>MTSCHS (opción)</b> Autorización para la puesta en servicio	Kazajistán
	<b>BelGIM (opción)</b> Metrología, técnica de medición	Bielorrusia
	<b>UkrSEPRO (opción)</b> Metrología, técnica de medición	Ucrania
	<b>Uzstandard (opción)</b> Metrología, técnica de medición	Uzbekistán

## Información sobre el fabricante y certificaciones

Logo	Descripción
	<b>SIL 2</b> Seguridad funcional (solo en combinación con transmisor de temperatura, modelo T32)
	<b>NAMUR NE 024</b> Zonas potencialmente explosivas (Ex i)

Los instrumentos marcados con "ia" pueden utilizarse también en zonas que requieren sólo instrumentos marcados con "ib" o "ic". Si se utiliza un instrumento con marcado "ia" en una zona con requerimientos según "ib" o "ic", después ya no debe utilizarse en zonas que requieren condiciones conforme a "ia".

Para homologaciones y certificaciones, véase el sitio web

# Sensor

## Elemento sensible

Pt100, Pt1000 <sup>1)</sup> (corriente de medición: 0,1 ... 1,0 mA) <sup>2)</sup>

Tipo de conexionado	
<b>Elementos simples</b>	1 x 2 hilos 1 x 3 hilos 1 x 4 hilos
<b>Elementos dobles</b>	2 x 2 hilos 2 x 3 hilos 2 x 4 hilos <sup>3)</sup>

Desviación límites de la clase de exactitud según EN 60751		
Clase	Tipo de sensor	
	Sensor bobinado	Película delgada
<b>Clase B</b>	-196 ... +600 °C	-50 ... +500 °C
	-196 ... +450 °C	-50 ... +250 °C
<b>Clase A</b> <sup>4)</sup>	-100 ... +450 °C	-30 ... +300 °C
<b>Clase AA</b> <sup>4)</sup>	-50 ... +250 °C	0 ... 150 °C

1) Pt1000 disponible solamente como termorresistencia de película delgada

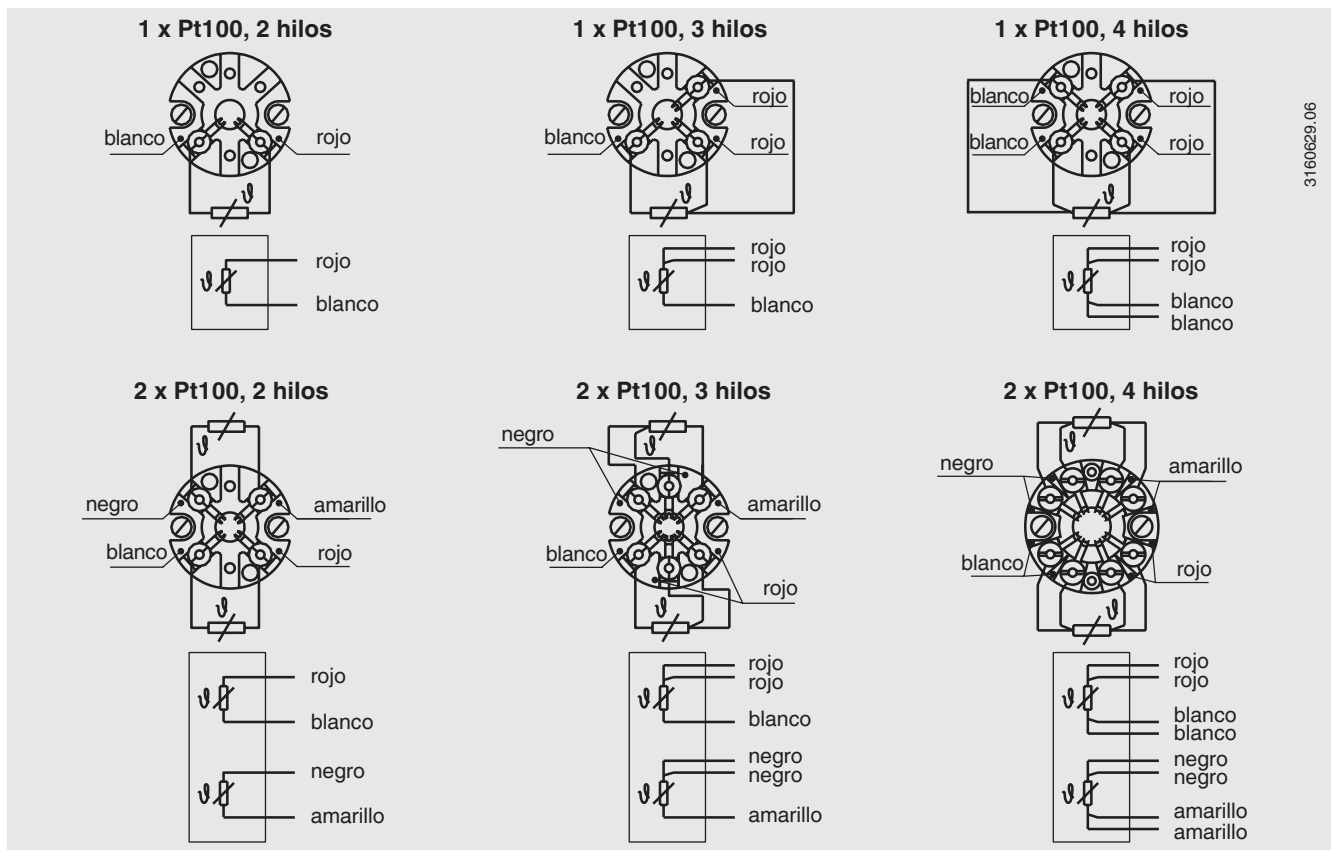
2) Para consultar más detalles acerca de los sensores Pt100 véase la información técnica IN 00.17 en [www.wika.es](http://www.wika.es)

3) No para diámetros de 3 mm

4) No con conexionado de 2 hilos

La tabla muestra los rangos de temperatura en función de las respectivas normas en los que son válidas las desviaciones límite (precisiones de clase).

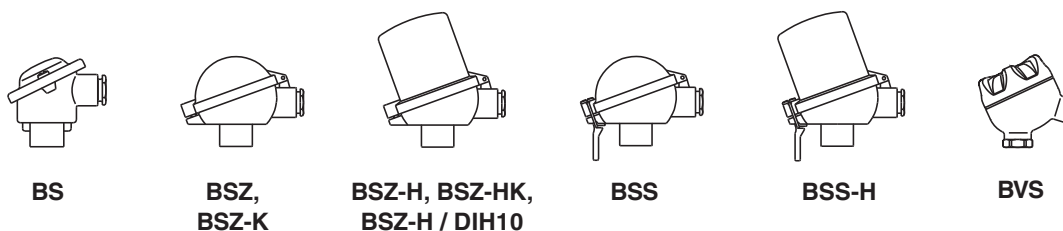
## Conexión eléctrica (código de color según IEC/EN 60751)



Consultar las conexiones eléctricas de los transmisores de temperatura incorporados, en las correspondientes hojas técnicas o en los manuales de instrucciones.

## Cabezal

### ■ Versiones europeas según EN 50446/DIN 43735



Modelo	Material	Tamaño de rosca entrada de cables	Tipo de protección (máx) <sup>1)</sup> IEC/EN 60529	Cierre de tapa	Superficie	Conexión al cuello
BS	Aluminio	M20 x 1,5 o ½ NPT <sup>3)</sup>	IP65 <sup>4)</sup>	Tapa plana con 2 tornillos	Azul, pintada <sup>5)</sup>	M24 x 1,5, ½ NPT
BSZ	Aluminio	M20 x 1,5 o ½ NPT <sup>3)</sup>	IP65 <sup>4)</sup>	Tapa abatible esférica con tornillo cilíndrico	Azul, pintada <sup>5)</sup>	M24 x 1,5, ½ NPT
BSZ-H	Aluminio	M20 x 1,5 o ½ NPT <sup>3)</sup>	IP65 <sup>4)</sup>	Tapa abatible elevada con tornillo cilíndrico	Azul, pintada <sup>5)</sup>	M24 x 1,5, ½ NPT
BSZ-H (2 salidas de cable)	Aluminio	2 x M20 x 1,5 o 2 x ½ NPT <sup>3)</sup>	IP65 <sup>4)</sup>	Tapa abatible elevada con tornillo cilíndrico	Azul, pintada <sup>5)</sup>	M24 x 1,5
BSZ-H / DIH10 <sup>2)</sup>	Aluminio	M20 x 1,5 o ½ NPT <sup>3)</sup>	IP65	Tapa abatible elevada con tornillo cilíndrico	Azul, pintada <sup>5)</sup>	M24 x 1,5, ½ NPT
BSS	Aluminio	M20 x 1,5 o ½ NPT <sup>3)</sup>	IP65	Tapa abatible esférica con palanca	Azul, pintada <sup>5)</sup>	M24 x 1,5, ½ NPT
BSS-H	Aluminio	M20 x 1,5 o ½ NPT <sup>3)</sup>	IP65	Tapa abatible elevada con palanca	Azul, pintada <sup>5)</sup>	M24 x 1,5, ½ NPT
BVS	Acero inoxidable	M20 x 1,5 <sup>3)</sup>	IP65	Tapa roscada de fundición fina	sin tratar, electropulida	M24 x 1,5
BSZ-K	Plástico	M20 x 1,5 o ½ NPT <sup>3)</sup>	IP65	Tapa abatible esférica con tornillo cilíndrico	Negro	M24 x 1,5
BSZ-HK	Plástico	M20 x 1,5 o ½ NPT <sup>3)</sup>	IP65	Tapa abatible elevada con tornillo cilíndrico	Negro	M24 x 1,5

Modelo	Protección antiexplosiva					
	sin	Ex i (gas) Zona 0, 1, 2	Ex i (polvo) Zona 20, 21, 22	Ex e (gas) Zona 1, 2	Ex t (polvo) Zona 21, 22	Ex nA (gas) Zona 2
BS	x	x	x	-	-	-
BSZ	x	x	x	x <sup>6)</sup>	x <sup>6)</sup>	x <sup>7)</sup>
BSZ-H	x	x	x	x <sup>6)</sup>	x <sup>6)</sup>	x <sup>7)</sup>
BSZ-H (2 salidas de cable)	x	x	x	x <sup>6)</sup>	x <sup>6)</sup>	x <sup>7)</sup>
BSZ-H / DIH10 <sup>1)</sup>	x	x	-	-	-	-
BSS	x	x	-	-	-	-
BSS-H	x	x	-	-	-	-
BVS	x	x	-	-	-	-
BSZ-K	x	x	-	-	-	-
BSZ-HK	x	x	-	-	-	-

1) Tipo de protección IP del cabezal. No es necesario que los tipos de protección IP del instrumento completo TR10-F correspondan a la del cabezal.

2) Pantalla LED DIH10

3) Estándar (otros a petición)

4) Tipo de protección que describen la inmersión temporal o duradera, disponibles a petición

5) RAL 5022

6) Sólo ATEX y CCC

7) Sólo ATEX, CCC y EAC

■ Versiones para América del Norte



KN4-A  
KN4-P

Modelo	Material	Tamaño de rosca entrada de cables	Tipo de protección (máx) <sup>1)</sup> IEC/EN 60529	Tapa / cierre de tapa	Superficie	Conexión al cuello
KN4-A	Aluminio	½ NPT o M20 x 1,5 <sup>2)</sup>	IP65	Tapa roscada	Azul, pintada <sup>3)</sup>	M24 x 1,5, ½ NPT
KN4-P <sup>4)</sup>	Polipropileno	½ NPT	IP65	Tapa roscada	Blanca	½ NPT

Modelo	Protección antiexplosiva					
	sin	Ex i (gas) Zona 0, 1, 2	Ex i (polvo) Zona 20, 21, 22	Ex e (gas) Zona 1, 2	Ex t (polvo) Zona 21, 22	Ex nA (gas) Zona 2
KN4-A	x	x	-	-	-	-
KN4-P <sup>4)</sup>	x	-	-	-	-	-

1) Tipo de protección IP del cabezal. No es necesario que los tipos de protección IP del instrumento completo TR10-F correspondan a la del cabezal.

2) Estándar (otros a petición)

3) RAL 5022

4) A petición

## Cabezal con indicador digital



### Cabezal BSZ-H con pantalla LED modelo DIH10

véase hoja técnica AC 80.11

Para el funcionamiento de las pantallas digitales se requiere siempre un transmisor con salida de 4 ... 20 mA.

## Entrada de cables



Estándar



Plástico



Latón, niquelado



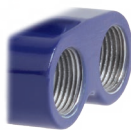
Acero inoxidable



Caja de conexión M12 x 1 (4 polos)



Rosca libre



2 roscas libres



Tapones de obturación para el transporte

Las ilustraciones son a modo de ejemplo.

Entrada de cables	Tamaño de rosca entrada de cables	Temperatura ambiente mín./máx.
Entrada de cables estándar <sup>1)</sup>	M20 x 1,5 o ½ NPT	-40 ... +80 °C
Prensaestopas de plástico (Ø cable 6 ... 10 mm) <sup>1)</sup>	M20 x 1,5 o ½ NPT	-40 ... +80 °C
Prensaestopas de plástico (Ø cable 6 ... 10 mm), Ex e <sup>1)</sup>	M20 x 1,5 o ½ NPT	-20 ... +80 °C (estándar) -40 ... +70 °C (opción)
Prensaestopas de latón, niquelado (Ø cable 6 ... 12 mm)	M20 x 1,5 o ½ NPT	-40 ... +80 °C
Prensaestopas de acero inoxidable (Ø cable 7 ... 12 mm)	M20 x 1,5 o ½ NPT	-40 ... +80 °C
Rosca libre	M20 x 1,5 o ½ NPT	-
2 x M20 x 1,5 <sup>2)</sup>	2 x M20 x 1,5	-
Caja de conexión M12 x 1 (4 polos) <sup>3)</sup>	M20 x 1,5	-40 ... +80 °C
Tapones de obturación para el transporte	M20 x 1,5 o ½ NPT	-40 ... +80 °C

Entrada de cables	Color	Tipo de protección (máx) <sup>4)</sup> IEC/EN 60529	Protección antiexplosiva					
			sin	Ex i (gas) Zona 0, 1, 2	Ex i (polvo) Zona 20, 21, 22	Ex e (gas) Zona 1, 2	Ex t (polvo) Zona 21, 22	Ex nA (gas) Zona 2
Entrada de cables estándar <sup>1)</sup>	sin tratar	IP65	x	x	-	-	-	-
Prensaestopas de plástico <sup>1)</sup>	Negro o gris	IP66 <sup>5)</sup>	x	x	-	-	-	-
Prensaestopas de plástico, Ex e <sup>1)</sup>	Celeste	IP66 <sup>5)</sup>	x	x	x	-	-	-
Prensaestopas de plástico, Ex e <sup>1)</sup>	Negro	IP66 <sup>5)</sup>	x	x	x	x	x	x
Prensaestopas de latón niquelado	sin tratar	IP66 <sup>5)</sup>	x	x	x	-	-	-
Prensaestopas de latón niquelado, Ex e	sin tratar	IP66 <sup>5)</sup>	x	x	x	x	x	x
Prensaestopas de acero inoxidable	sin tratar	IP66 <sup>5)</sup>	x	x	x	-	-	-
Prensaestopas de acero inoxidable, Ex e	sin tratar	IP66 <sup>5)</sup>	x	x	x	x	x	x
Rosca libre	-	IP00	x	x	x <sup>7)</sup>	x <sup>7)</sup>	x <sup>7)</sup>	x <sup>7)</sup>
2 x M20 x 1,5 <sup>2)</sup>	-	IP00	x	x	x <sup>7)</sup>	x <sup>7)</sup>	x <sup>7)</sup>	x <sup>7)</sup>
Caja de conexión M12 x 1 (4 polos) <sup>3)</sup>	-	IP65	x	x <sup>6)</sup>	x <sup>6)</sup>	-	-	-
Tapones de obturación para el transporte	Transparente	-	suprimido, protección para el transporte					

1) No disponible para cabezal BVS

2) Solo para cabezal BSZ-H

3) No disponible para tamaño de rosca entrada de cables ½ NPT

4) Tipo de protección IP del prensaestopa Las protecciones IP del instrumento completo TR10-FD no es preciso que se correspondan a la del prensaestopa.

5) Tipos de protección que describen la inmersión temporal o continua, disponibles a petición

6) Con conector adecuado insertado

7) Se requiere prensaestopas adecuado para el funcionamiento

## Tipo de protección según IEC/EN 60529

La primera cifra indica el grado de protección contra cuerpos sólidos extraños

Primera cifra	Grado de protección / breve descripción	Parámetro de prueba
5	Protección contra la penetración de polvo	según IEC/EN 60529
6	Total estanqueidad al polvo	según IEC/EN 60529

La segunda cifra indica el grado de protección contra el agua

Segunda cifra	Grado de protección / breve descripción	Parámetro de prueba
4	Protección contra las proyecciones de agua	según IEC/EN 60529
5	Protección contra los chorros de agua	según IEC/EN 60529
6	Protección contra fuertes chorros de agua	según IEC/EN 60529
7 <sup>1)</sup>	Protección contra los efectos de la inmersión temporal en agua	según IEC/EN 60529
8 <sup>1)</sup>	Protección contra los efectos de la inmersión continua en agua	por acuerdo

1) Tipos de protección que describen la inmersión temporal o permanente, a petición

Tipo de protección estándar del modelo TR10-F: IP65.

Los grados de protección indicados se aplican bajo las siguientes condiciones:

- Utilizar una vaina adecuada
- Usar un prensaestopa adecuado
- Utilice secciones de cable adecuadas para el prensaestopa o seleccione éste de acuerdo al cable existente
- Tener en cuenta los pares de apriete para todos los prensaestopas

## Transmisor

### Montaje en la unidad de medida extraíble

Para el montaje en la unidad extraíble, el transmisor sustituye el zócalo de conexión y se fija directamente en la placa de zócalo de aquella.

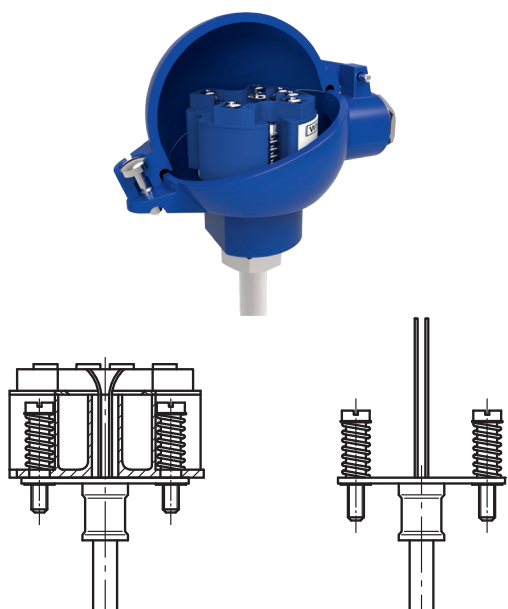
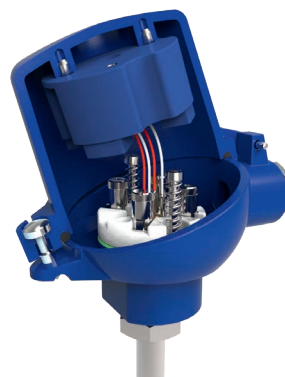


Fig. izq.: Unidad extraíble con transmisor incorporado (aquí: modelo T32)  
Fig. der.: Unidad de medida extraíble preparada para montaje en el transmisor

### Montaje en la tapa del cabezal

El montaje del transmisor en la tapa del cabezal es preferible al montaje en la unidad extraíble. En este tipo de montaje se asegura un mejor enfriamiento térmico y se facilita la sustitución y el montaje para el mantenimiento.





## Modelos de transmisores



Señal de salida 4 ... 20 mA y protocolo HART®		
Transmisor (versiones disponibles)	Modelo T15	Modelo T32
Hoja técnica	TE 15.01	TE 32.04
<b>Salida</b>		
4 ... 20 mA	x	x
Protocolo HART®	-	x
<b>Tipo de conexionado</b>		
1 x 2 hilos, 3 hilos o 4 hilos	x	x
<b>Corriente de medición</b>	< 0,2 mA	< 0,3 mA
<b>Protección antiexplosiva</b>	Opcional	Opcional

## Posibles posiciones de los transmisores

Cabezal	T15	T32
BS	○	-
BSZ, BSZ-K	○	○
BSZ-H, BSZ-HK	●	●
BSZ-H (2 salidas de cable)	●	●
BSZ-H/DIH10	○	○
BSS	○	○
BSS-H	●	●
BVS	○	○
KN4-A / KN4-P	○	○

○ Montaje en vez del zócalo de conexión    ● Montaje en la tapa del cabezal    – Montaje imposible

La instalación de un transmisor a la unidad extraíble es posible para todos los cabezales enumerados aquí. No es posible la instalación de un transmisor en la tapa (atornillable) de un cabezal de las versiones de América del Norte.

Montaje de 2 transmisores a petición.

Para el cálculo de la desviación total de medición deben sumarse la desviación de medición del sensor y la del transmisor.

## Seguridad funcional (opción) con transmisor de temperatura modelo T32



En aplicaciones de relevancia crítica deben considerarse los parámetros de seguridad en toda la cadena de medición. La clasificación SIL permite la evaluación de la reducción de peligros lograda mediante los dispositivos de seguridad.

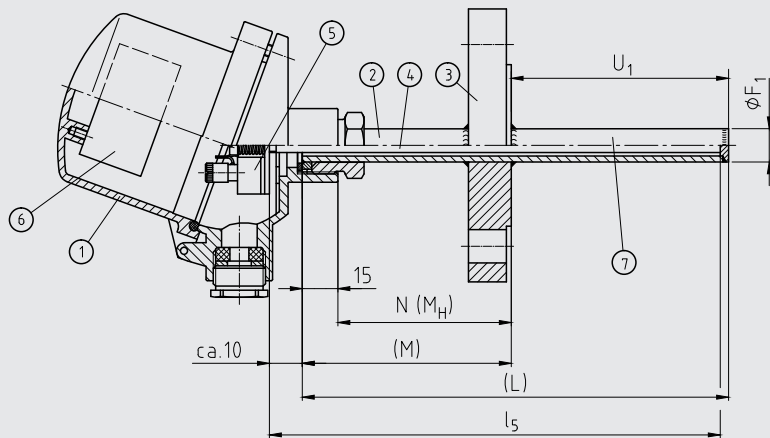
Determinadas termorresistencias TR10-F, en combinación con un transmisor de temperatura adecuado pueden utilizarse como sensores para aplicaciones de seguridad

hasta SIL 2 (p. ej. modelo T32.1S, versión SIL certificada por la inspección técnica para dispositivos de protección desarrollada conforme a IEC 61508).

Para más detalles, véase la información técnica IN 00.19 en [www.wika.es](http://www.wika.es).

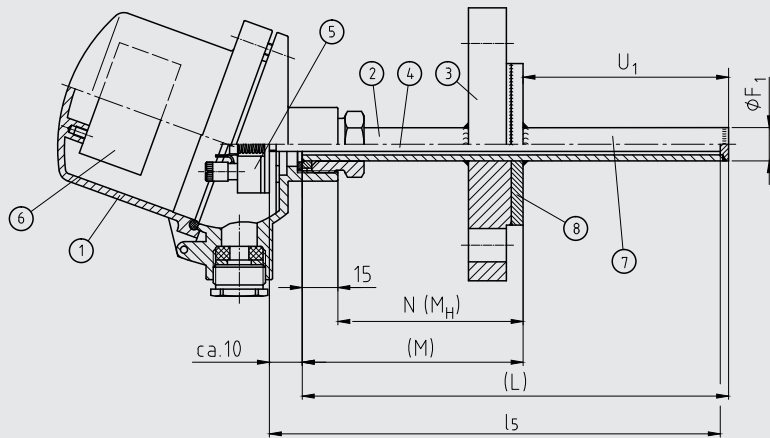
# Componentes modelo TR10-F

## Versión: vaina de tubo con brida de material estándar



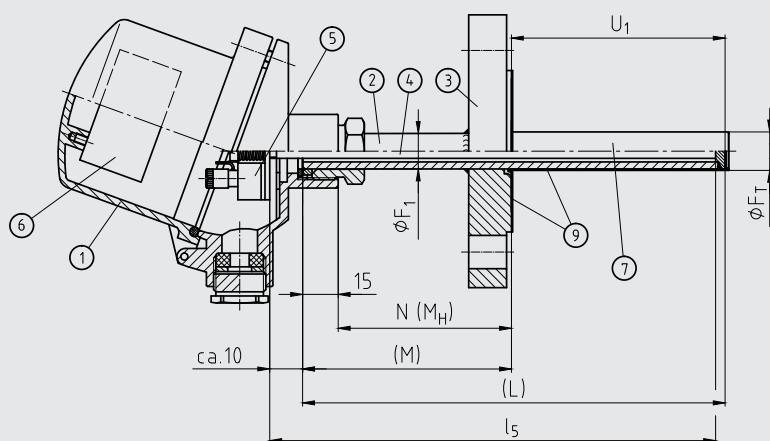
3176488.05

## Versión: brida de material estándar, vaina de tubo y arandela de la brida de materiales especiales



14130069.01

## Versión: vaina de tubo con brida de material estándar con revestimiento de tántalo



14130070.01

### Leyenda:

- ① Cabezal
- ② Cuello
- ③ Brida
- ④ Unidad de medición extraíble (TR10-A)
- ⑤ Zócalo de conexión / transmisor (opcional)
- ⑥ Transmisor (opción)
- ⑦ Vaina
- ⑧ Arandela material especial
- ⑨ Revestimiento de tántalo

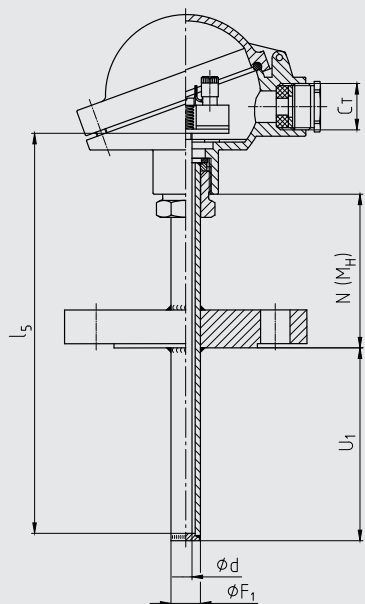
- (L) Longitud total de la vaina de tubo
- l<sub>5</sub> Longitud de la unidad extraíble
- U<sub>1</sub> Longitud de montaje de la vaina de tubo según DIN 43772
- ∅ F<sub>1</sub> Diámetro de la vaina de tubo
- ∅ F<sub>T</sub> Diámetro exterior de la funda de tántalo
- N (M<sub>H</sub>) Longitud de cuello
- (M) Longitud cuello

# Vaina

## Versiones de vaina de tubo

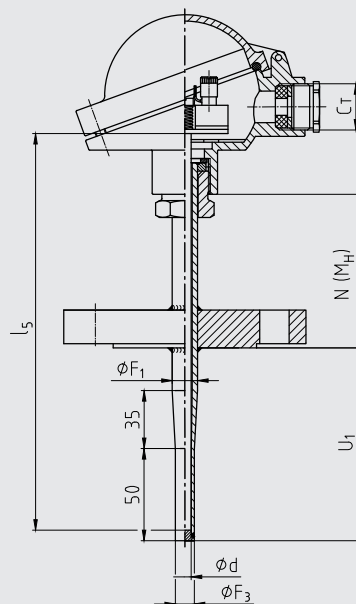
### ■ Vaina de tubo según DIN 43772

Vaina de tubo, recta, forma 2F DIN 43772



14130071.01

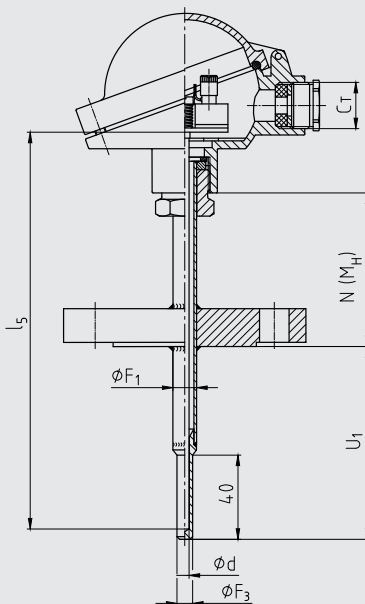
Vaina de tubo, cónica, forma 3F DIN 43772



14130072.01

### ■ Versiones de vaina de tubo según DIN 43772, punta de material macizo soldada

Vaina de tubo, cónica



14130073.01

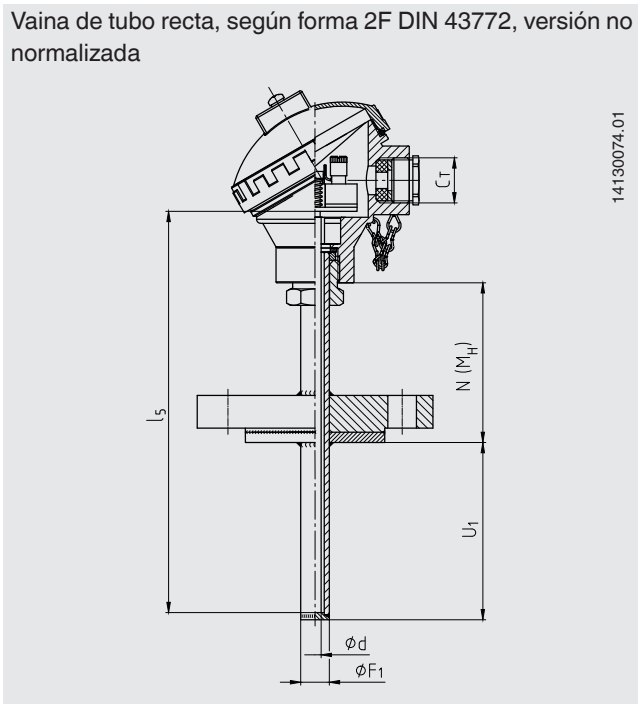
#### Leyenda:

U <sub>1</sub>	Longitud de montaje	Ø F <sub>3</sub>	Diámetro de la punta de la vaina de tubo
l <sub>5</sub>	Longitud de la unidad extraíble	Ø F <sub>T</sub>	Diámetro exterior de la funda de tántalo
N (M <sub>H</sub> )	Longitud de cuello	(L)	Longitud total de la vaina de tubo
C <sub>T</sub>	Rosca entrada de cables	Ø d	Diámetro de la unidad de medida extraíble
Ø F <sub>1</sub>	Diámetro de la vaina de tubo		

Las ilustraciones son a modo de ejemplo.

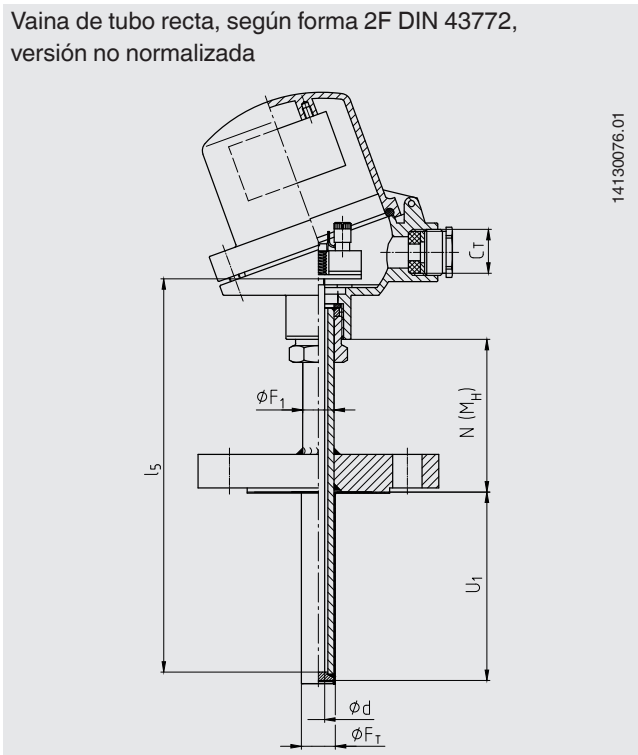
■ Vaina de tubo según DIN 43772, partes en contacto con el medio material especial, brida de soporte: acero inoxidable

Vaina de tubo recta, según forma 2F DIN 43772, versión no normalizada

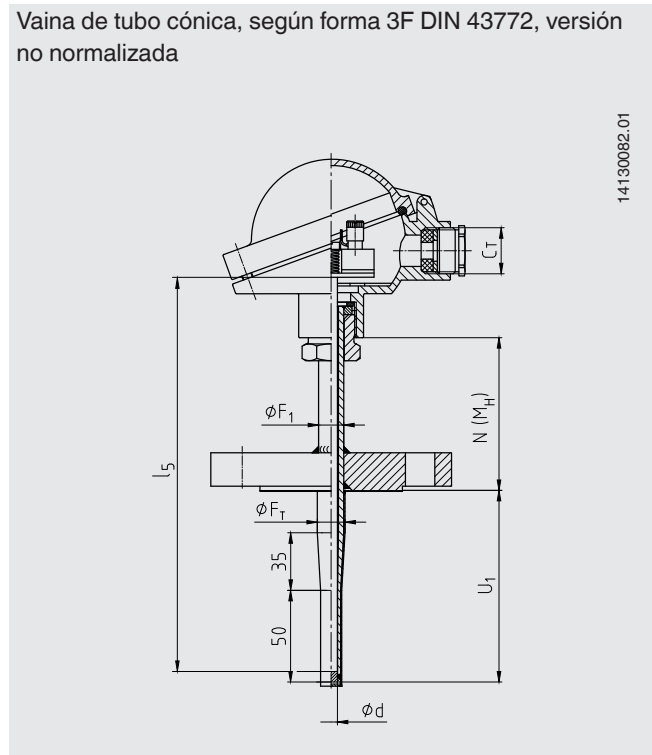


■ Vaina de tubo según DIN 43772, funda de tántalo con arandela de tántalo, vaina de soporte: acero inoxidable

Vaina de tubo recta, según forma 2F DIN 43772, versión no normalizada



Vaina de tubo cónica, según forma 3F DIN 43772, versión no normalizada



Leyenda:

U <sub>1</sub>	Longitud de montaje	Ø F <sub>3</sub>	Diámetro de la punta de la vaina de tubo
l <sub>5</sub>	Longitud de la unidad extraíble	Ø F <sub>T</sub>	Diámetro exterior de la funda de tántalo
N (M <sub>H</sub> )	Longitud de cuello	(L)	Longitud total de la vaina de tubo
C <sub>T</sub>	Rosca entrada de cables	Ø d	Diámetro de la unidad de medida extraíble
Ø F <sub>1</sub>	Diámetro de la vaina de tubo		



Las ilustraciones son a modo de ejemplo.

### Versiones de vaina


Las vainas son fabricadas de tubo sin soldadura con fondo soldado y atornilladas al cabezal con racor girable (tuerca macho). Soltando esta tuerca macho, el cabezal y con ello, la salida de cables, puede orientarse a la posición deseada. La brida se suelda en fábrica según las especificaciones del cliente. Así queda determinada la longitud de montaje. Deben preferirse las longitudes de montaje estándar según DIN.

La profundidad de inmersión en el medio de proceso debería ser por lo menos del décuplo del diámetro exterior de la vaina. Para reposición, emplear la vaina modelo TW40.


### Vaina, versión según DIN 43772

Vaina	Material	Diámetro vaina	Para Ø unidad extraíble	Conexión al cabezal
<b>Recta, forma 2F DIN 43772</b> 	Acero inoxidable 1.4571	9 x 1 mm 11 x 2 mm 12 x 2,5 mm	6 mm	M24 x 1,5 (racor girable, tuerca macho)
		14 x 2,5 mm	6 mm con casquillo Ø 8 mm / 8 mm	
<b>Cónica, forma 3F DIN 43772</b> 	Acero inoxidable 1.4571	12 x 2,5 mm conificado a 9 mm	6 mm	

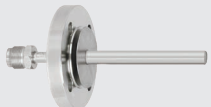

### Versiones de vaina según DIN 43772, punta de material macizo soldada

Vaina	Material	Diámetro vaina	Para Ø unidad extraíble	Conexión al cabezal
<b>Cónica, punta de material macizo soldada, basada en DIN 43772, versión no normalizada</b> 	Acero inoxidable 1.4571	9 x 1 mm conificado a 6 mm 11 x 2 mm conificado a 6 mm 12 x 2,5 mm conificado a 6 mm	3 mm	M24 x 1,5 (racor girable, tuerca macho)

### Versiones de vainas según DIN 43772, piezas en contacto con el medio: material especial, brida de soporte: acero inoxidable

Vaina	Material	Diámetro vaina	Adecuada para el diámetro de la unidad medida extraíble	Conexión al cabezal
<b>Recta, según forma 2F DIN 43772, versión no normalizada</b> 	2.4360 (Monel400) / acero inoxidable 2.4819 (Hastelloy C276) / acero inoxidable 2.4610 (Hastelloy C4) / acero inoxidable 3.7035 (titanio grado 2) / acero inoxidable	13,7 x 2,2 mm	6 mm con casquillo Ø 8 mm / 8 mm	M24 x 1,5 (racor girable, tuerca macho)

### Versiones de vaina según DIN 43772, funda de tántalo con arandela de tántalo, vaina de soporte: acero inoxidable

Vaina	Material	Diámetro vaina de tubo	Adecuada para el diámetro de la unidad medida extraíble	Conexión al cabezal
<b>Recta, según forma 2F DIN 43772, versión no normalizada</b> 	Tántalo / acero inoxidable	11 x 2 mm, funda de tántalo 12 x 0,4 mm	6 mm	M24 x 1,5 (racor girable, tuerca macho)
		15 x 3 mm, funda de tántalo 16 x 0,4 mm	6 mm con casquillo Ø 8 mm / 8 mm	
<b>Cónica, según forma 3F DIN 43772, versión no normalizada</b> 	Tántalo / acero inoxidable	12 x 2,5 mm, funda de tántalo 13 x 0,4 mm	6 mm	

## Superficie de sellado

### ■ Material de la brida, 1.4571 acero inoxidable

Ancho nominal de la brida	Clasificación	Superficie de sellado	Diámetro de la vaina de tubo	
			9 x 1 mm	11 x 2 mm 12 x 2,5 mm 14 x 2,5 mm
EN 1092-1, DN 25 EN 1092-1, DN 40	PN 6	Forma B1	x	x
		Forma B2	x	x
		Forma C (lengüeta)	x	x
		Forma D (ranura)	x	x
	PN 10 ... 40	Forma B1	x	x
		Forma B2	x	x
		Forma C (lengüeta)	x	x
		Forma D (ranura)	x	x
	PN 63 ... 100	Forma B1	-	x
		Forma B2	-	x
		Forma C (lengüeta)	-	x
		Forma D (ranura)	-	x
EN 1092-1, DN 50	PN 6	Forma B1	x	x
		Forma B2	x	x
		Forma C (lengüeta)	x	x
		Forma D (ranura)	x	x
	PN 10 ... 16	Forma B1	x	x
		Forma B2	x	x
		Forma C (lengüeta)	x	x
		Forma D (ranura)	x	x
	PN 25 ... 40	Forma B1	x	x
		Forma B2	x	x
		Forma C (lengüeta)	x	x
		Forma D (ranura)	x	x
	PN 63	Forma B1	-	x
		Forma B2	-	x
		Forma C (lengüeta)	-	x
		Forma D (ranura)	-	x
	PN 100	Forma B1	-	x
		Forma B2	-	x
		Forma C (lengüeta)	-	x
		Forma D (ranura)	-	x
DIN 2526/2527, DN 25 DIN 2526/2527, DN 40	PN 6	Forma C	x	x
		Forma E	x	x
		Forma N (ranura)	x	x
		Forma F (lengüeta)	x	x
	PN 10 ... 16	Forma C	x	x
		Forma E	x	x
		Forma N (ranura)	x	x
		Forma F (lengüeta)	x	x
	PN 25 ... 40	Forma C	x	x
		Forma E	x	x
		Forma N (ranura)	x	x
		Forma F (lengüeta)	x	x

Continúa en la página siguiente

Ancho nominal de la brida	Clasificación	Superficie de sellado	Diámetro de la vaina de tubo	
			9 x 1 mm	11 x 2 mm 12 x 2,5 mm 14 x 2,5 mm
DIN 2526/2527, DN 25 DIN 2526/2527, DN 40	PN 64 ... 100	Forma C	-	x
		Forma E	-	x
		Forma N (ranura)	-	x
		Forma F (lengüeta)	-	x
DIN 2526/2527, DN 50	PN 6	Forma C	x	x
		Forma E	x	x
		Forma N (ranura)	x	x
		Forma F (lengüeta)	x	x
	PN 10 ... 16	Forma C	x	x
		Forma E	x	x
		Forma N (ranura)	x	x
		Forma F (lengüeta)	x	x
	PN 25 ... 40	Forma C	x	x
		Forma E	x	x
		Forma N (ranura)	x	x
		Forma F (lengüeta)	x	x
DIN 2526/2527, DN 50	PN 64	Forma C	-	x
		Forma E	-	x
		Forma N (ranura)	-	x
		Forma F (lengüeta)	-	x
	PN 100	Forma C	-	x
		Forma E	-	x
		Forma N (ranura)	-	x
		Forma F (lengüeta)	-	x
ASME 1 pulgadas ASME 1 ½ pulgadas ASME 2 pulgadas	150 lbs	RF (Raised face)	x	x
		RFSF (Raise face smooth finish)	x	x
		FF (Flat face)	x	x
		RTJ (Ring type joint)	x	x
	300 lbs	RF (Raised face)	x	x
		RFSF (Raise face smooth finish)	x	x
		FF (Flat face)	x	x
		RTJ (Ring type joint)	x	x
	600 lbs	RF (Raised face)	-	x
		RFSF (Raise face smooth finish)	-	x
		FF (Flat face)	-	x
		RTJ (Ring type joint)	-	x
	1.500 lbs	RF (Raised face)	-	x
		RFSF (Raise face smooth finish)	-	x
		FF (Flat face)	-	x
		RTJ (Ring type joint)	-	x

## ■ Materiales especiales

Ancho nominal de la brida	Clasificación	Superficie de sellado	
		Material arandela de la brida	
		2.4360 (Monel 400), 2.4819 (Hastelloy C276), 2.4610 (Hastelloy C4), 3.7035 (titanio grado 2)	Tántalo
EN 1092-1, DN 25 EN 1092-1, DN 40	PN 6	Forma B1, B2, C, D	Forma B2
	PN 10 ... 40		
EN 1092-1, DN 50	PN 6		
	PN 10 ... 16		
	PN 25 ... 40		
DIN 2526/2527, DN 25 DIN 2526/2527, DN 40	PN 6		
	PN 10 ... 16		
	PN 25 ... 40		
DIN 2526/2527, DN 50	PN 6		
	PN 10 ... 16		
	PN 25 ... 40		
ASME 1 pulgadas ASME 1 ½ pulgadas ASME 2 pulgadas	150 lbs	Forma RF (Raised face), RFSF (Raised face smooth finish)	Forma RFSF
	300 lbs		
	600 lbs		

Brida de soporte y componentes de conexión: acero inoxidable

## Rugosidad de la superficie de obturación

Norma de la brida		AARH en µinch	Ra en µm	Rz en µm
ASME B16.5	Acabado liso	125 ... 250	3,2 ... 6,3	-
	Acabado liso	< 125	< 3,2	-
	RTJ	< 63	< 1,6	-
	Tongue / Groove	< 125	< 3,2	-
EN 1092-1	Forma B1	-	3,2 ... 12,5	12,5 ... 50
	Forma B2	-	0,8 ... 3,2	3,2 ... 12,5
DIN 2527	Forma C	-	-	40 ... 160
	Forma E	-	-	< 16

## Longitudes de montaje

Versión de la vaina de tubo	Longitud de montaje estándar	Longitud de montaje mín./máx.
Recta, forma 2F DIN 43772	225, 315, 465 mm	50 mm / 3.000 mm
Cónica, forma 3F DIN 43772	225, 285, 345 mm	85 mm / 3.000 mm
Cónica, punta de material macizo soldada, basada en DIN 43772	160, 250, 400 mm	75 mm / 3.000 mm
Recta, según forma 2F DIN 43772, material especial	225, 315, 465 mm	50 mm / 3.000 mm
Recta, según forma 2F DIN 43772, funda de tántalo	225, 315, 465 mm	50 mm / 1.000 mm
Cónica, según forma 3F DIN 43772, funda de tántalo	225, 285, 345 mm	85 mm / 1.000 mm

Otras longitudes de montaje según especificación del cliente



## Longitudes de cuello

### ■ Vaina de tubo, versión según DIN 43772

Versión de la vaina de tubo	Longitud estándar de cuello	Longitud de cuello mín/máx.				
		PN 6 ... PN 40 (DN 25 ... DN 50)	PN 63 ... PN 100 (DN 25 ... DN 50)	150 ... 300 lbs (1" ... 2")	600 lbs (1" ... 2")	900 ... 1.500 lbs (1" ... 2")
Recta, forma 2F DIN 43772	65 mm	40 / 900 mm	50 / 900 mm	45 / 900 mm	55 / 900 mm	65 / 900 mm
Cónica, forma 3F DIN 43772	67 mm	40 / 900 mm	50 / 900 mm	45 / 900 mm	55 / 900 mm	67 / 900 mm
Cónica, punta de material macizo soldada, basada en DIN 43772, versión no normalizada	130 mm	40 / 900 mm	50 / 900 mm	45 / 900 mm	55 / 900 mm	65 / 900 mm

### ■ Partes en contacto con el medio: material especial

Versión de la vaina de tubo	Longitud estándar de cuello	Longitud de cuello mín/máx.				
		PN 6 ... PN 40 (DN 25 ... DN 50)	PN 63 ... PN 100 (DN 25 ... DN 50)	150 ... 300 lbs (1" ... 2")	600 lbs (1" ... 2")	900 ... 1.500 lbs (1" ... 2")
Recta, según DIN 43772, versión no normalizada	65 mm	50 / 150 mm	60 / 150 mm	55 / 150 mm	65 / 150 mm	75 / 150 mm

### ■ Funda de tántalo con arandela de tántalo

Versión de la vaina de tubo	Longitud estándar de cuello	Longitud de cuello mín/máx.				
		PN 6 ... PN 40 (DN 25 ... DN 50)	PN 63 ... PN 100 (DN 25 ... DN 50)	150 ... 300 lbs (1" ... 2")	600 lbs (1" ... 2")	900 ... 1.500 lbs (1" ... 2")
Recta, según DIN 43772, versión no normalizada	65 mm	40 / 900 mm	50 / 900 mm	45 / 900 mm	55 / 900 mm	65 / 900 mm
Cónica, según DIN 43772, versión no normalizada	67 mm	40 / 900 mm	50 / 900 mm	45 / 900 mm	55 / 900 mm	65 / 900 mm

El cuello está roscado en el cabezal. La longitud del cuello depende de la aplicación. Normalmente, con el cuello se puentea un aislamiento. En muchos casos, el tubo de cuello también sirve como tramo de refrigeración entre el cabezal y el medio para proteger los transmisores montados de las temperaturas excesivas del medio.

Otros modelos a petición

## Unidad de medida extraíble

En el TR10-F se emplean unidades medida extraíbles modelo TR10-A.

La unidad extraíble intercambiable tiene un mantel resistente a vibraciones (cable MI).

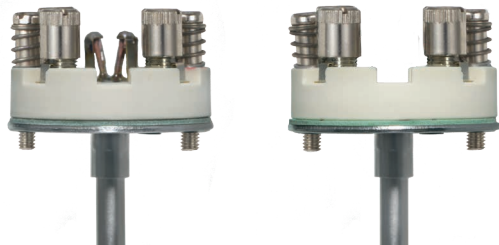


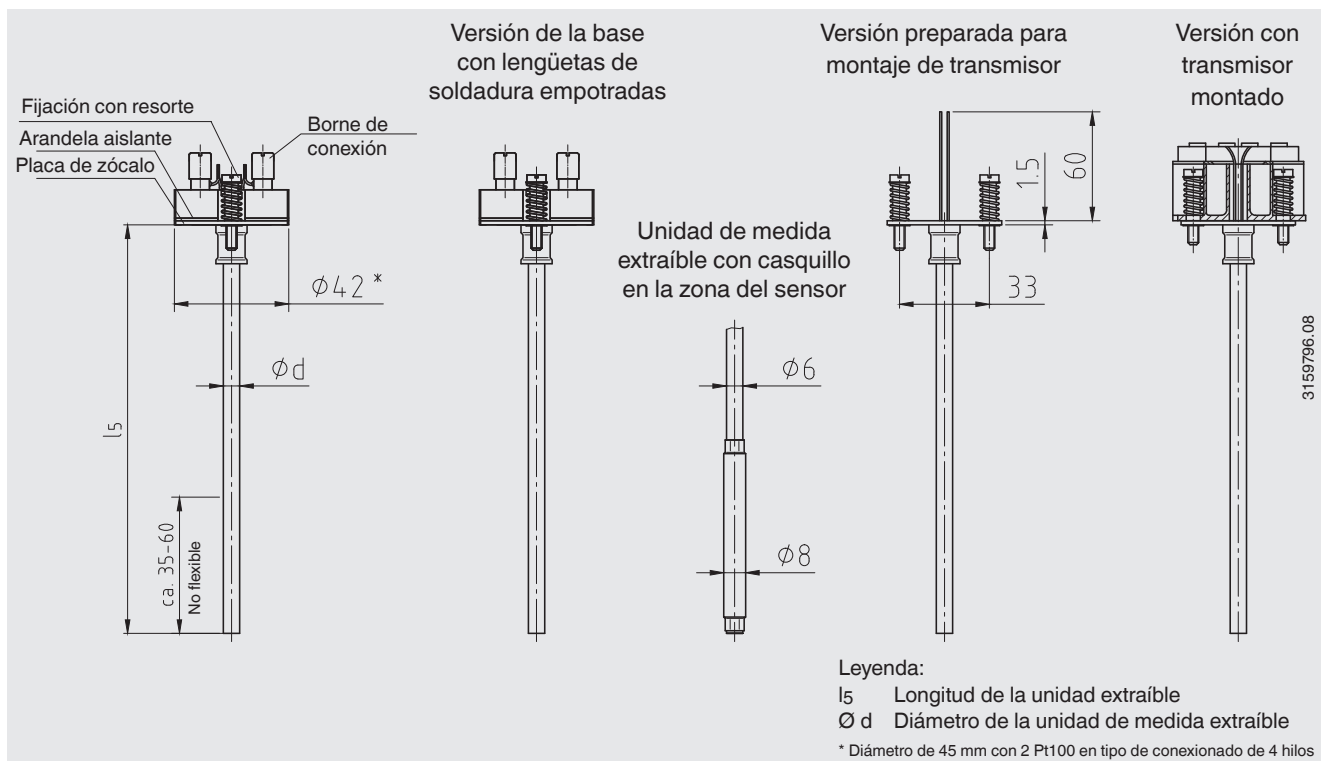
Imagen izquierda: Versión estándar  
Fig. derecha: Versión con lengüetas de soldadura empotradas (opcional)

La transmisión de calor de la vaina a la unidad extraíble es adecuada solamente si la longitud y el diámetro de la unidad extraíble son correctos.

El diámetro del agujero de la vaina debe ser aprox. 1 mm mayor que el diámetro de la unidad de medida extraíble. Las ranuras entre la vaina de tubo y la unidad de medida extraíble superiores a 0,5 mm provocan un comportamiento de respuesta desfavorable del termómetro.

Para realizar el montaje en la vaina de tubo es importante determinar la longitud de montaje correcta (= longitud de la vaina de tubo con espesor de fondo  $\leq 5,5$  mm). Observar que la unidad de medida extraíble está dotada de resortes (alargamiento elástico del resorte: máx. 10 mm) para garantizar la compresión en el fondo de la vaina de tubo.

## Dimensiones en mm



Diámetro de la unidad de medida extraíble $\varnothing d$ en mm	Índice según DIN 43735	Tolerancia en mm	Material del encamisado		
			Construcción estándar	Lengüetas de soldadura empotradas	
3	Estándar	30	3 $\pm 0,05$	1.4571, 316L	1.4571
6	Estándar	60	6 $\begin{smallmatrix} 0 \\ -0,1 \end{smallmatrix}$	1.4571, 316L	1.4571
8 (6 mm con casquillo)	Estándar	-	8 $\begin{smallmatrix} 0 \\ -0,1 \end{smallmatrix}$	1.4571	1.4571
8	Estándar	80	8 $\begin{smallmatrix} 0 \\ -0,1 \end{smallmatrix}$	1.4571, 316L	1.4571

## Condiciones de utilización

### Requerimientos mecánicos

Versión	
<b>Estándar</b>	6 g punta-punta, resistencia de hilo o de película delgada
<b>Opción</b>	Punta de sensor a prueba de vibraciones, máx. 20 g, punta-punta, resistencia de película delgada
	Punta de sensor a prueba de altas vibraciones, máx. 50 g, punta-punta, resistencia de película delgada

Las indicaciones relativas a la resistencia a la vibración, se refieren a la punta de la unidad de medición extraíble.

Para consultar más detalles acerca de la resistencia a vibraciones de los sensores Pt100 véase la información técnica IN 00.17 en [www.wika.es](http://www.wika.es)

### Temperatura máx. de proceso, presión de proceso

En función de:

- Diagrama de cargas DIN 43772
- Versión de la vaina de tubo
  - Dimensiones
  - Material
- Condiciones de proceso
  - Velocidad de circulación
  - Densidad del medio

### Temperatura ambiente y de almacenamiento

-40 ... +80 °C

Otras temperaturas ambiente y de almacenamiento a petición

### Cálculo de vainas

En caso de condiciones de uso críticas, se recomienda un cálculo de la vaina según Dittrich/Klotter, como servicio de ingeniería WIKA.

Nota: El ASME PTC 19.3 TW-2016 no es aplicable para la TR10-F.

Para más información, véase Información técnica IN 00.15 "Cálculos de resistencia para vainas".

## Certificados (opcional)

Tipo de certificado	Exactitud de medición	Certificado de material <sup>1)</sup>
<b>2.2 Certificado de prueba</b>	x	x
<b>3.1 Certificado de inspección</b>	x	x
<b>Certificado de calibración DKD/DAkkS</b>	x	-

1) Vainas de tubo

Los diferentes certificados pueden combinarse entre sí.

Para la calibración, se retira la unidad de medida extraíble de la sonda. La longitud mínima (parte metálica de la sonda) para realizar una prueba de exactitud de medición 3.1 o DKD/DAkkS es de 100 mm.

Calibraciones de longitudes menores, a petición.

### Indicaciones relativas al pedido

Modelo / Protección antiexplosiva / Otras homologaciones, certificaciones / Sensor / Clase de exactitud, campo de aplicación del sensor / Caja de conexión / Entrada de cables / Transmisor / Conexión al cuello / Vaina / Diámetro de la vaina / Conexión a proceso / Material de la vaina / Longitud de montaje / Longitud de cuello / Certificados / Opciones

© 04/2008 WIKA Alexander Wiegand SE & Co.KG, todos los derechos reservados.

Los datos técnicos descritos en este documento corresponden al estado actual de la técnica en el momento de la publicación. Nos reservamos el derecho de modificar los datos técnicos y materiales.

