

OBSOLETE

Température

Sonde à résistance Exécution compacte Type TR30

Fiche technique WIKA TE 60.30



pour plus d'agréments,
voir page 8

Applications

- Construction de machines, d'équipements industriels et de réservoirs
- Transmission de puissance, hydraulique
- Applications générales

Particularités

- Etendues de mesure de $-50 \dots +250 \text{ °C}$ ($-58 \dots +482 \text{ °F}$), classe de précision selon DIN EN 60751
- TR30-W: transmetteur intégré, programmable et étalonnable à l'aide d'un logiciel
- Raccordement électrique par connecteur coudé DIN ou connecteur rond
- Raccord process et gaine en acier inox



Figure de gauche : avec connecteur M12 x 1
Figure de droite : avec connecteur coudé DIN

Description

Cette gamme de sondes à résistance est destinée à la mesure de fluides liquides ou gazeux.

Elles sont adaptées à une pression max. d'environ 40 bar (exécution spéciale jusqu'à 400 bar, selon la longueur utile et le diamètre). Toutes les parties électriques sont protégées contre les éclaboussures d'eau et sont conçues pour résister aux fortes vibrations.

La sonde à résistance TR30 intègre une gaine qui peut être montée directement sur le process au moyen d'un filetage fixe ou d'un raccord coulissant. Une variante sans raccord process est également disponible. Le raccordement électrique s'effectue à l'aide d'un connecteur coudé DIN ou d'un connecteur rond M12 x 1.

Signal de sortie Pt100

La sonde à résistance type TR30-P est disponible avec un signal direct Pt100. Une version en sécurité intrinsèque peut être proposée en option.

Signal de sortie 4 ... 20 mA

La sonde à résistance type TR30-W intègre un transmetteur avec signal de sortie 4 ... 20 mA programmable à l'aide d'un logiciel. Par conséquent, les valeurs mesurées peuvent être transmises facilement et en toute sécurité.

Spécifications

Sonde avec sortie capteur directe avec signal de sortie Pt100, type TR30-P	
Plage de température	
■ Classe A	Sans extension -30 ... +150 °C (-22 ... +302 °F) Avec extension -30 ... +250 °C (-22 ... +482 °F)
■ Classe B	Sans extension -50 ... +150 °C (-58 ... +302 °F) Avec extension -50 ... +250 °C (-58 ... +482 °F)
Élément de mesure (courant de mesure : 0,1 ... 1,0 mA)	Résistance de mesure Pt100
Type de raccordement	■ 2 fils ■ 3 fils ■ 4 fils
Valeur de tolérance de l'élément de mesure selon CEI 60751	■ Classe B ■ Classe A
Raccordement électrique	■ Connecteur circulaire M12 x 1 (4 plots) ■ Connecteur coudé DIN, forme A pour câbles d'un diamètre de 6 à 8 mm, section transversale maximale 1,5 mm ²

Pour obtenir des spécifications détaillées sur les capteurs Pt, voir l'information technique IN 00.17 sur www.wika.fr.

Sonde avec transmetteur et signal de sortie 4 ... 20 mA, type TR30-W	
Plage de température ¹⁾	
■ Classe A	Sans extension -30 ... +150 °C (-22 ... +302 °F) Avec extension -30 ... +250 °C (-22 ... +482 °F)
■ Classe B	Sans extension -50 ... +150 °C (-58 ... +302 °F) Avec extension -50 ... +250 °C (-58 ... +482 °F)
Élément de mesure (courant de mesure : 0,5 mA)	Résistance de mesure Pt100
Valeur de tolérance de l'élément de mesure ¹⁾ selon CEI 60751	■ Classe B ■ Classe A
Etendue de mesure	Minimum 20 K, maximum 300 K
Configuration de base	Etendue de mesure 0 ... 150 °C, d'autres étendues de mesure sont réglables
Sortie analogique	4 ... 20 mA, 2 fils
Ecart de mesure selon CEI 60770, 23 °C ±5 K	1 % (transmetteur) ²⁾
Linéarisation	Linéaire par rapport à la température selon CEI 60751
Erreur de linéarisation	±0,1 % ³⁾
Retard au démarrage, électrique	< 10 ms
Signal en courant pour signal de défaut	Configurable en conformité avec NAMUR NE43 bas d'échelle ≤ 3,6 mA haut d'échelle ≥ 21,0 mA
Court-circuit capteur	Non configurable, en général bas d'échelle NAMUR ≤ 3,6 mA
Charge R_A	$R_A \leq (U_B - 9 V) / 0,023 A$ avec R _A en Ω et U _B en V
Effet de charge	±0,05 % / 100 Ω
Alimentation U_B	10 ... 35 VDC
Ondulation résiduelle max. admissible	10 % à 24 V / charge 300 Ω maxi
Entrée alimentation électrique	Protégée contre l'inversion de polarité
Effet de l'alimentation électrique	±0,025 % / V
Compatibilité électromagnétique (CEM)	EN 61326 émission (groupe 1, classe B) et immunité aux perturbations (application industrielle) ⁴⁾ , ainsi que selon NAMUR NE21
Unités de température	Configurables °C, °F, K
Données d'info	N° identification, description et message peuvent être stockés dans le transmetteur
Données de configuration et d'étalonnage	Stockées en permanence dans l'EEPROM
Raccordement électrique	■ Connecteur circulaire M12 x 1, 4 plots ■ Connecteur coudé DIN, forme A pour câbles d'un diamètre de 6 à 8 mm, section transversale maximale 1,5 mm ²

Les indications en % se rapportent à l'intervalle de mesure

Pour une détermination correcte de l'erreur de mesure globale, il convient de prendre en compte à la fois les déviations de mesure du capteur et du transmetteur.

1) C'est pourquoi le transmetteur de température doit être protégé des températures supérieures à 85 °C (185 °F)

2) Pour intervalles de mesure inférieurs à 50 K plus 0,1 K

3) ±0,2 % pour les étendues de mesure avec une limite inférieure en-dessous de 0 °C (32 °F)

4) Utiliser des sondes à résistance avec un câble blindé, et mettre le blindage à la terre à une extrémité du fil de sortie au moins, si les lignes sont longues de plus de 30 m ou sortent du bâtiment.

Conditions ambiantes	
Température ambiante et température de stockage	-40 ... +85 °C (-40 ... +185 °F) Type TR30-P avec connecteur coudé DIN : -40 ... +125 °C (-40 ... +257 °F)
Indice de protection	IP67 selon CEI 529 / EN 60529 pour connecteur circulaire M12 x 1 IP65 selon CEI 529 / EN 60529 pour connecteur coudé DIN, forme A L'indice de protection mentionné n'est valable que lorsque le contre-connecteur possède également l'indice de protection requis.
Précision ⁵⁾	-1 Kelvin
Temps de réponse	t ₅₀ < 5 s t ₉₀ < 10 s (pour diamètre de capteur de 6 mm)
Matériaux (boîtier et raccord process)	Acier inox
Résistance aux vibrations	<ul style="list-style-type: none"> ■ 3 g (CEI 60751, standard) ■ 20 g (CEI 60751, modèles spéciaux, pour une longueur utile maximale de 160 mm, pas de raccords coulissants)

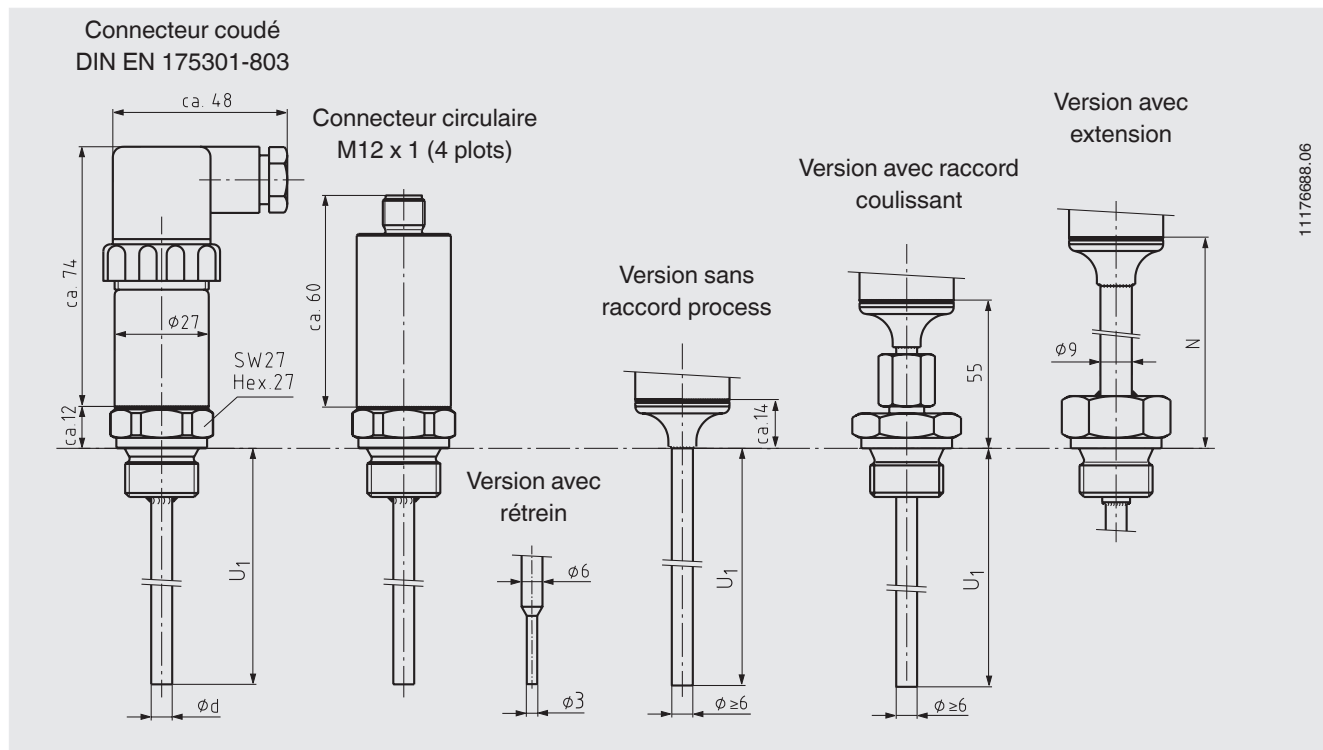
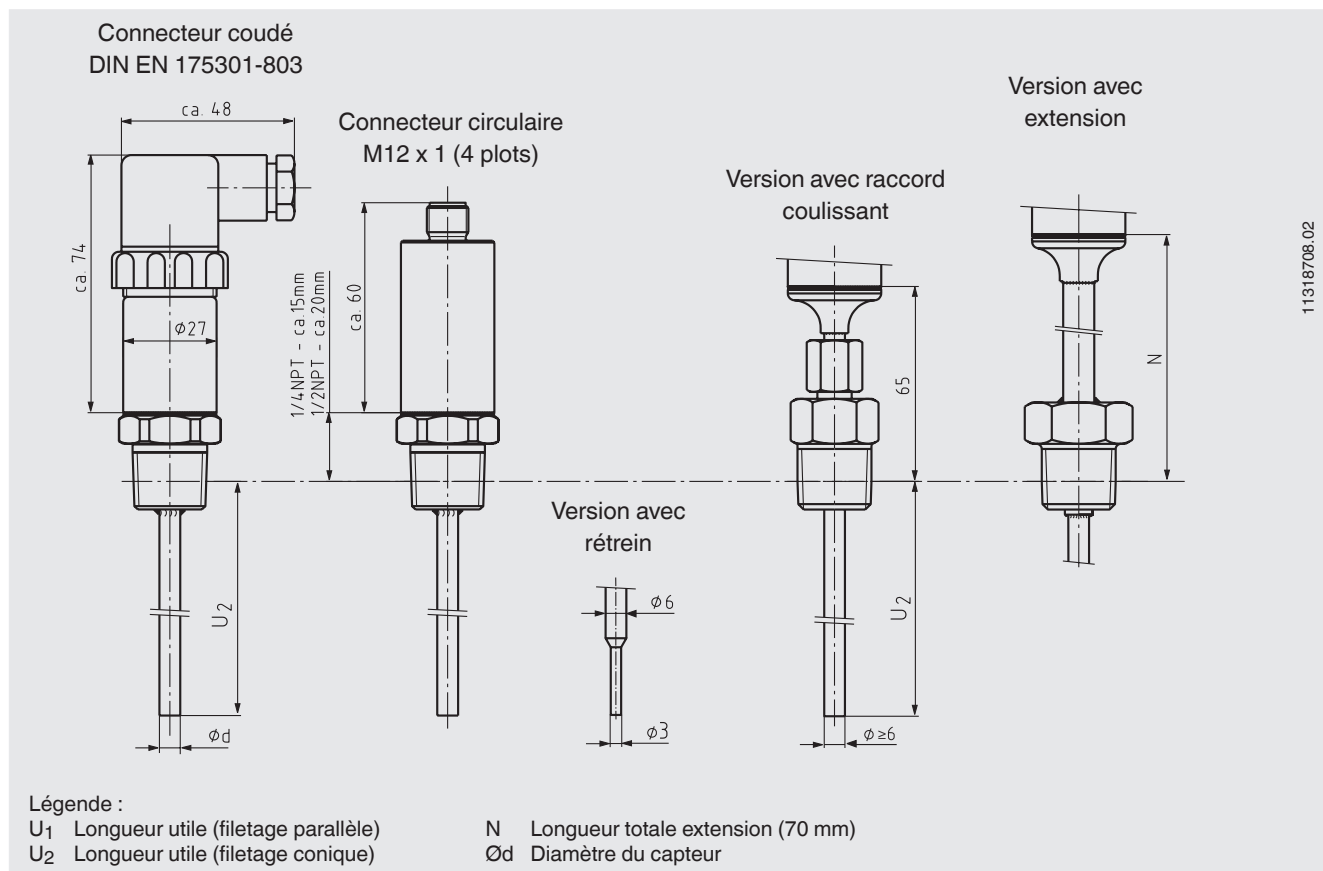
Tube capteur	
Matériaux	Acier inox 1.4571 (316Ti)
Raccord process (soudé / raccord coulissant) Filetage selon DIN 3852, forme A	<ul style="list-style-type: none"> ■ G ¼ B (pas pour le diamètre de capteur 8 mm) ■ G ⅜ B ■ G ½ B ■ ¼ NPT (pas pour le diamètre de capteur 8 mm) ■ ½ NPT ■ sans
Longueurs utiles de capteur	25, 50, 75, 100, 120, 150, 200, 300, 400 ou 500 mm (autres longueurs utiles possibles ; renseignez-vous pour les délais de livraison)
Diamètre du capteur	<ul style="list-style-type: none"> ■ 3 mm (seulement pour longueur d'insertion 25 mm) ⁶⁾ ■ 6 mm (longueurs utiles 50 ... 500 mm) ■ 6 mm, rétreint à 3 mm (longueurs utiles 50 ... 500 mm) ■ 8 mm (longueurs utiles 50 ... 500 mm)

5) Mesuré à 100 °C (212 °F)

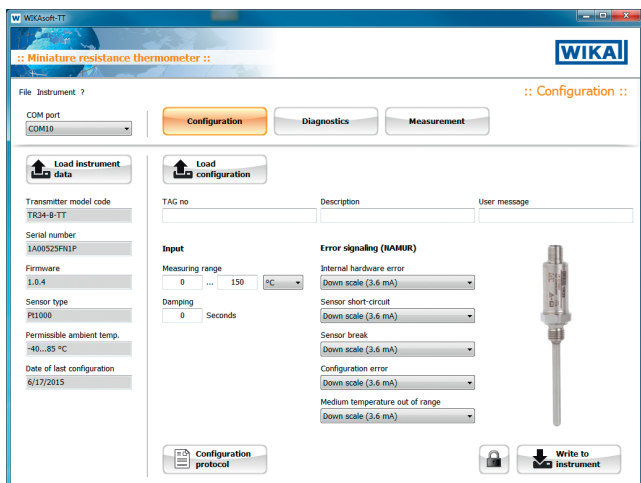
6) L'utilisation d'un raccord coulissant est exclue.

Remarque :

Les sondes à résistance de la gamme TR30 sont conçues de manière à être installées directement dans le process. Une utilisation dans un doigt de gant additionnel n'a pas d'intérêt.


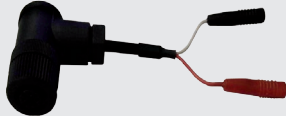
Dimensions en mm**Raccord process avec filetage parallèle (ou sans raccord process)****Raccord process avec filetage conique**

Logiciel de configuration WIKAsoft-TT



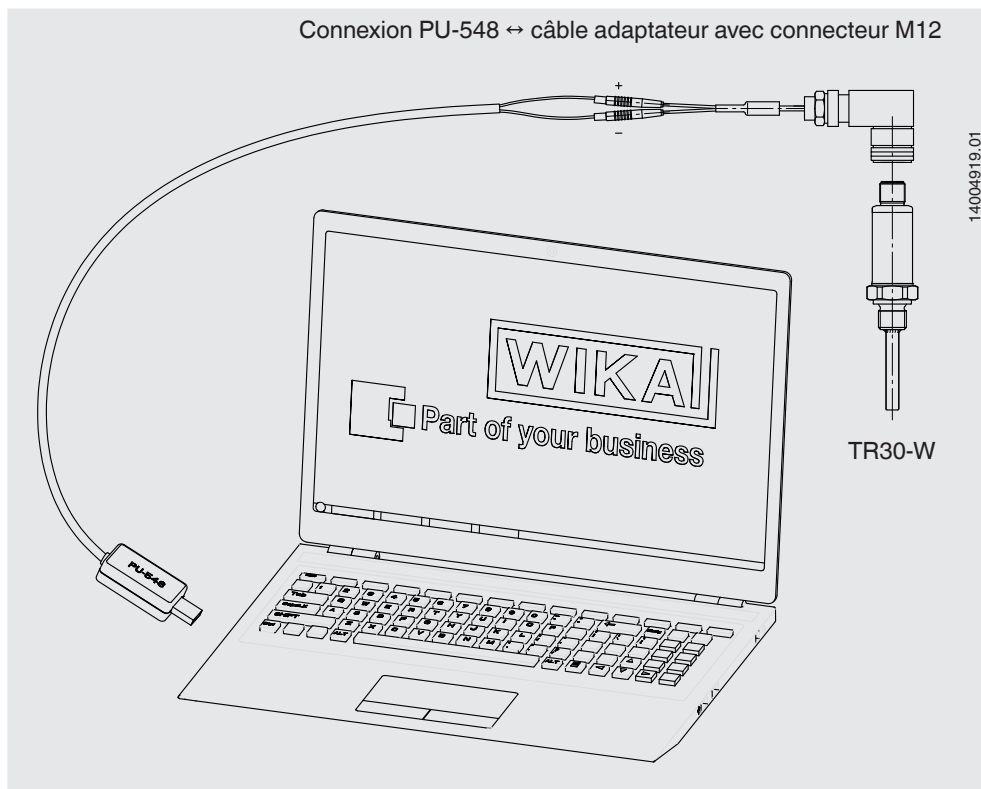
Logiciel de configuration (multilingue) téléchargeable sur www.wika.com

Accessoires

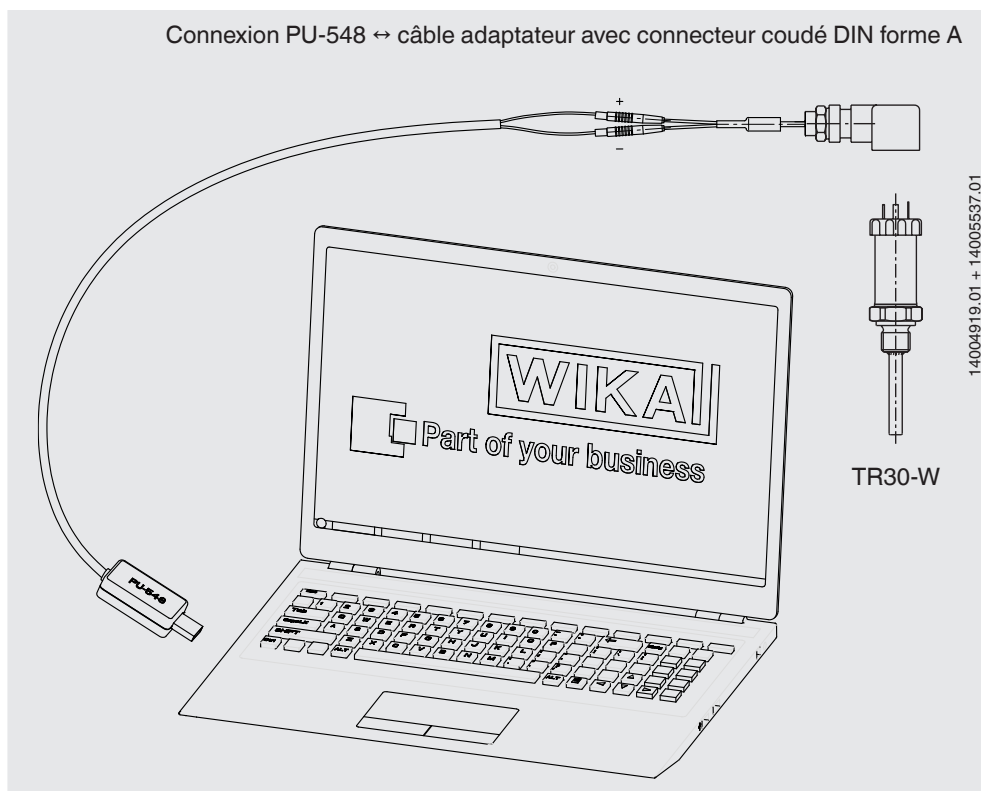
Type	Particularités	Code article
Unité de programmation Type PU-548 	<ul style="list-style-type: none"> ■ Facile à utiliser ■ Affichage d'état par LED ■ Version compacte ■ Pas besoin de tension d'alimentation supplémentaire pour l'unité de programmation ou pour le transmetteur <p>(se substitue à l'unité de programmation type PU-448)</p>	14231581
Câble adaptateur M12 vers PU-548 	<p>Câble adaptateur pour le raccordement de la sonde à résistance de type TR30-W à l'unité de programmation de type PU-548</p>	14003193
Câble adaptateur Connecteur coudé DIN raccordé à l'unité de programmation PU-548	<p>Câble adaptateur du connecteur coudé DIN pour le raccordement d'une sonde à résistance de type TR30-W avec un connecteur coudé DIN EN 175301-803 forme A à l'unité de programmation type PU-548</p>	14005324

Raccordement de l'unité de programmation PU-548

Connexion PU-548 ↔ câble adaptateur avec connecteur M12



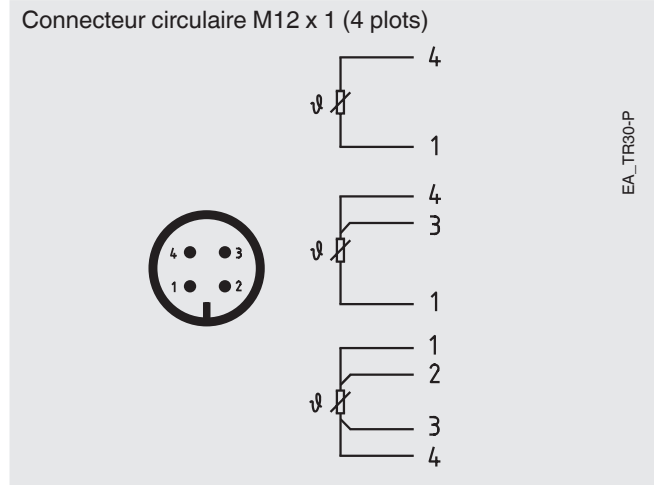
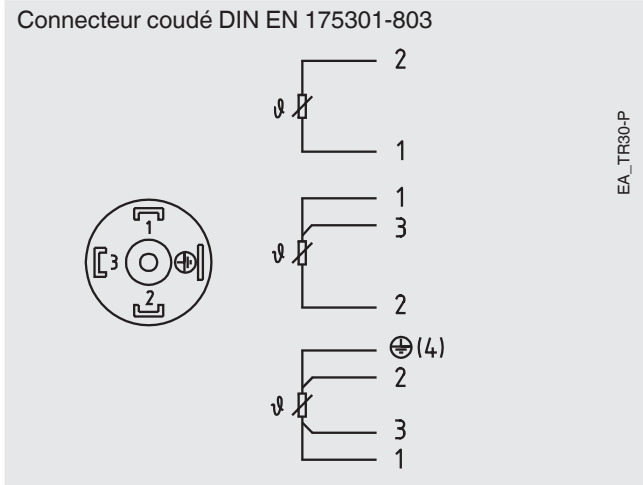
Connexion PU-548 ↔ câble adaptateur avec connecteur coudé DIN forme A



(modèle prédécesseur, unité de programmation type PU-448, également compatible)

Raccordement électrique

■ Signal de sortie Pt100, type TR30-P



■ Signal de sortie 4 ... 20 mA, type TR30-W

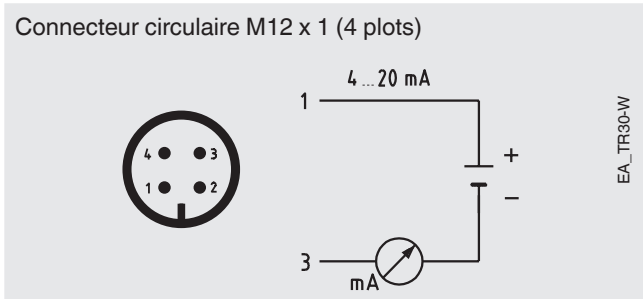
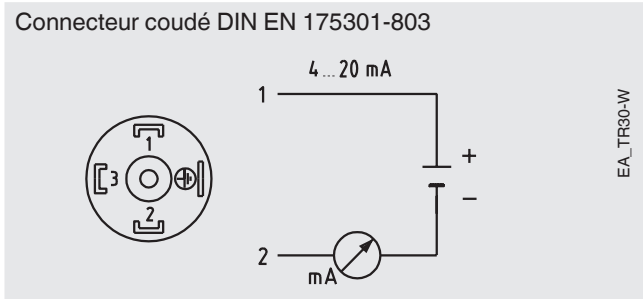
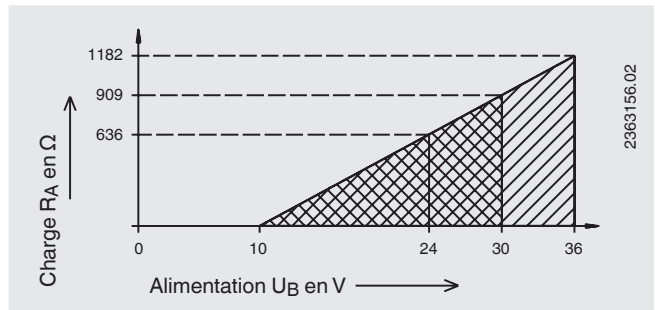








Diagramme de charge pour type TR30-W

La charge admissible dépend de la tension d'alimentation de la boucle.



Agréments

Logo	Description	Pays
	EU declaration of conformity <ul style="list-style-type: none"> ■ Directive CEM ¹⁾ EN 61326 émission (groupe 1, classe B) et immunité d'interférence (application industrielle) ■ Directive RoHS 	Union européenne
	EAC (option) Directive CEM ¹⁾	Communauté économique eurasiatique
	GOST (option) Métrologie	Russie
	KazInMetr (option) Métrologie	Kazakhstan
-	MTSCHS (option) Autorisation pour la mise en service	Kazakhstan
	UkrSEPRO (option) Métrologie	Ukraine
	Uzstandard (option) Métrologie	Ouzbékistan

1) Seulement pour transmetteur incorporé

Certificats (option)

- Relevé de contrôle 2.2
- Certificat d'inspection 3.1
- Certificat d'étalonnage DKD/DAkkS (équivalent COFRAC)

Agréments et certificats, voir site web

Informations de commande

Type / Signal de sortie / Tests mécaniques / Raccordement électrique / Extension / Raccord process / Elément de mesure / Méthode de raccordement / Plage de température / Valeur initiale du transmetteur / Valeur finale du transmetteur / Diamètre du capteur / Longueur utile du capteur / Certificats / Options

© 01/2008 WIKA Alexander Wiegand SE & Co. KG, tous droits réservés.
 Les spécifications mentionnées ci-dessus correspondent à l'état actuel de la technologie au moment de l'édition du document.
 Nous nous réservons le droit de modifier les spécifications et matériaux.

