

Bimetallthermometer Für Klima- und Kältetechnik Typ A48

WIKA Datenblatt TM 48.01



weitere Zulassungen
siehe Seite 4

Anwendungen

- Klima- und Kältetechnik
- Lüftungsanlagen

Leistungsmerkmale

- Genauigkeitsklasse 2
- Nenngroße 63, 80, 100 und 160
- Anzeigebereiche von -30 ... +50 °C bis 0 ... 120 °C



Bimetallthermometer, Typ A48.10.080

Beschreibung

Das Bimetallthermometer Typ A48 wurde speziell für den Einsatz in der Klima- und Kältetechnik zur Messung der Temperatur in Luftkanälen entwickelt.

Durch den flexibel einstellbaren Flansch, lässt sich das Thermometer an alle gängigen Wandstärken von Rohrisolierungen anpassen.

Technische Daten

Messelement

Bimetallwendel

Nenngröße in mm

63, 80, 100 und 160

Typenübersicht

Typ	NG	Anschlusslage
A48.10.063	63	Rückseitig, zentrisch
A48.10.080	80	
A48.10.100	100	
A48.10.160	160	

Anzeigebereiche

Anzeigebereich in °C	Skalenteilungswert in °C
-30 ... +50	1
-20 ... +60	1
-10 ... +50	1
0 ... 60	1
0 ... 80	1
0 ... 120	2

andere Anzeigebereiche auf Anfrage

Anschluss

Flansch, Stahl verzinkt, auf Tauchschaft verschiebbar

- Standard: Flanschdurchmesser $d_2 = 61$ mm
- Option: Flanschdurchmesser $d_2 = 50$ mm

Tauchschaft

Einbaulänge $l = 160, 200$ und 300 mm

Ø 9 mm Kupferlegierung

Mindest-Eintauchtiefe $l_{\min} = \text{ca. } 60$ mm

andere Einbaulängen auf Anfrage

Genauigkeitsklasse

Klasse 2 nach EN 13190

Gehäuse

Aluminium

Zifferblatt

Aluminium, weiß, Skalierung schwarz

Zeiger

Aluminium, schwarz

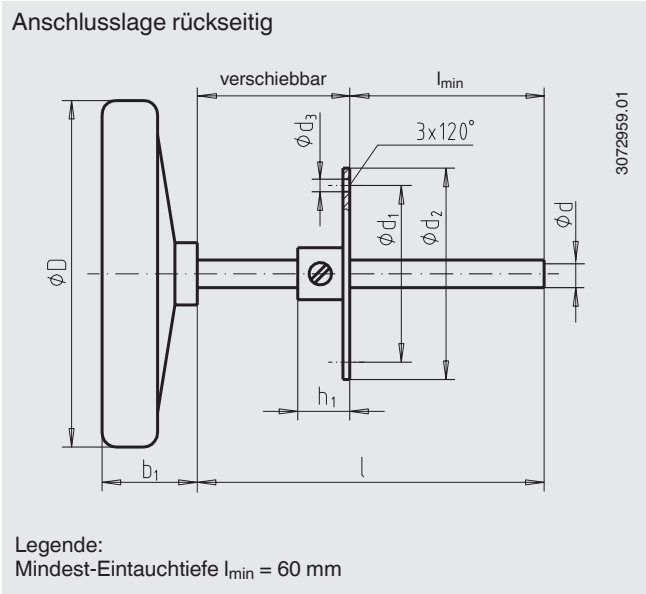
Sichtscheibe

Acrylglas

Anzeigekorrektur





Am Tauchschaftende

Abmessungen in mm



NG	Abmessungen in mm								Gewicht in kg
	Ø D	b ₁	Ø d	Ø d ₁	Ø d ₂	Ø d ₃	h ₁	l	
63	63	20	9	51	61	3,6	13	160, 200, 300	0,16
80	80	22	9	51	61	3,6	13	160, 200, 300	0,18
100	100	27	9	51	61	3,6	13	160, 200, 300	0,21
160	160	29	9	51	61	3,6	13	160, 200, 300	0,36

Zulassungen

Logo	Beschreibung	Land
	GOST (Option) Metrologie, Messtechnik	Russland
	KazInMetr (Option) Metrologie, Messtechnik	Kasachstan
-	MTSCHS (Option) Genehmigung zur Inbetriebnahme	Kasachstan
	UkrSEPRO (Option) Metrologie, Messtechnik	Ukraine
	Uzstandard (Option) Metrologie, Messtechnik	Usbekistan
-	CRN (Option) Sicherheit (z. B. elektr. Sicherheit, Überdruck, ...)	Kanada

Zertifikate/Zeugnisse (Option)

- 2.2-Werkszeugnis

Zulassungen und Zertifikate siehe Internetseite

Bestellangaben

Typ / Nenngröße / Anzeigebereich / Anschluss / Einbaulänge l / Optionen

© 07/2008 WIKA Alexander Wiegand SE & Co. KG, alle Rechte vorbehalten.
Die in diesem Dokument beschriebenen Geräte entsprechen in ihren technischen Daten dem derzeitigen Stand der Technik.
Änderungen und den Austausch von Werkstoffen behalten wir uns vor.

