

Termometro bimetallico

Per sistemi di condizionamento dell'aria e refrigerazione

Modello A48

Scheda tecnica WIKA TM 48.01



per ulteriori omologazioni
vedi pagina 4

Applicazioni

- Sistemi di condizionamento dell'aria e refrigerazione
- Sistemi di ventilazione

Caratteristiche distintive

- Classe di precisione 2
- Diametro nominale 63, 80, 100 e 160
- Campi scala da -30 ... +50 °C a 0 ... 120 °C



Termometro bimetallico, modello A48.10.080

Descrizione

Il modello A48, termometro bimetallico, è stato sviluppato specialmente per impiego nel settore dell'aria condizionata e nella tecnologia della refrigerazione, per misurare la temperatura nei condotti dell'aria.

Grazie alla flessibilità d'uso della flangia regolabile, il termometro può essere adattato a tutte gli spessori di parete standard degli isolamenti dei tubi.

Specifiche tecniche

Elemento di misura

Spirale bimetallica

Dimensione nominale in mm

63, 80, 100 e 160

Modelli

Modello	DN	Posizione di montaggio
A48.10.063	63	Attacco posteriore (BM), centrale
A48.10.080	80	
A48.10.100	100	
A48.10.160	160	

Campi scala

Campo scala in °C	Suddivisione della scala in °C
-30 ... +50	1
-20 ... +60	1
-10 ... +50	1
0 ... 60	1
0 ... 80	1
0 ... 120	2

Altri campi scala a richiesta

Collegamento

Flangia, acciaio zincato, regolabile sul bulbo

- Standard: diametro standard $d_2 = 61$ mm
- Opzione: diametro flangia $d_2 = 50$ mm

Bulbo

Profondità di immersione $l = 160, 200$ e 300 mm

Ø 9 mm lega di rame

Lunghezza immersione minima $l_{\min} = \text{ca. } 60$ mm

Altre profondità di immersione a richiesta

Classe di precisione

Classe 2 secondo EN 13190

Cassa

Alluminio

Quadrante

Alluminio, bianco, scritte in nero

Indice

Alluminio, nero

Trasparente

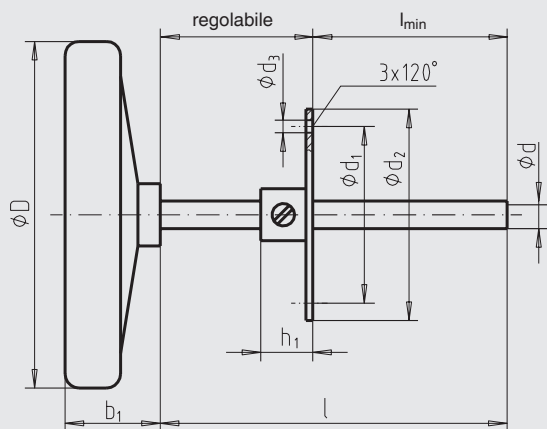
Plastica acrilica

Regolazione dello zero

Alla base del bulbo

Dimensioni in mm



Attacco posteriore (BM)



Legenda:
Lunghezza immersione minima $l_{min} = 60$ mm

DN	Dimensioni in mm								Peso in kg
	$\varnothing D$	b_1	$\varnothing d$	$\varnothing d_1$	$\varnothing d_2$	$\varnothing d_3$	h_1	l	
63	63	20	9	51	61	3,6	13	160, 200, 300	0,16
80	80	22	9	51	61	3,6	13	160, 200, 300	0,18
100	100	27	9	51	61	3,6	13	160, 200, 300	0,21
160	160	29	9	51	61	3,6	13	160, 200, 300	0,36

Omologazioni

Logo	Descrizione	Paese
	GOST (opzione) Tecnologia di misurazione/metrologia	Russia
	KazInMetr (opzione) Tecnologia di misurazione/metrologia	Kazakistan
-	MTSCHS (opzione) Autorizzazione per la messa in servizio	Kazakistan
	UkrSEPRO (opzione) Tecnologia di misurazione/metrologia	Ucraina
	Uzstandard (opzione) Tecnologia di misurazione/metrologia	Uzbekistan
-	CRN (opzione) Sicurezza (es. sicurezza elettrica, sovrappressione, ...)	Canada

Certificati (opzione)

- Rapporto di prova 2.2

Per le omologazioni e i certificati, consultare il sito internet

Informazioni per l'ordine

Modello / Dimensione nominale / Campo scala / Attacco / Profondità di immersione / Opzioni

© 07/2008 WIKA Alexander Wiegand SE & Co, tutti i diritti riservati.
Le specifiche tecniche riportate in questo documento rappresentano lo stato dell'arte al momento della pubblicazione.
Ci riserviamo il diritto di apportare modifiche alle specifiche tecniche ed ai materiali.

