

膨胀式温度计 型号 IFC

威卡(WIKA) 数据资料TM 80.01



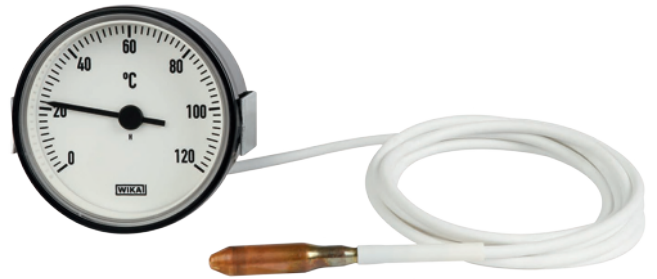
更多认证请参见第3页

应用

- 机械工程
- 制冷工业
- 食品和饮料行业
- 供暖,通风,空调

功能特性

- 带毛细
- 广泛应用



膨胀式温度计，型号 IFC

描述

温度计型号IFC是一种用于机械制造、制冷工业、食品饮料工业、暖通行业的通用型膨胀式温度计，通过毛细中的测温液体的膨胀来测量温度。这种类型的温度计适用于不容易接近或者太长距离的测温点。另外，IFC温度计有简单的结构和塑料表壳，是一种经济可靠的测量仪表。

标准尺寸

表圆直径

60, 80, 100, 72 x 72, 96 x 96

精度等级

在参考温度23°C的壳体测量下，测量范围为±2%

量程范围

-100 ... +400 °C

容许使用温度

表壳: -20 ... +70 °C

测量毛细管:

- 塑料外套 -40 ... +120 °C
- 铜部分 -100 ... +350 °C
- 不锈钢 -100 ... +400 °C

测量长度

最大 270 °

表盘

底部白色，印黑字，塑料

测量原理

波登管系统

测量毛细管

塑料外套或铜

毛细管用铜的或不锈钢 1.4571

取决于量程

测量毛细管长度

最长 5 m

测量毛细管接口

背部偏心

表壳

塑料 (ABS)

防护等级

圆壳: IP 54 符合EN 60529 / IEC 529标准

方壳: IP 40 符合EN 60529 / IEC 529标准

安装类型

带有支架的面板安装

优化选项

- 不锈钢壳体
- 方型壳体
- 面部安装法兰
- 其他接口方式 (见技术资料IN 00.20)
- 其他壳体尺寸 (表圆37,40,42,52)

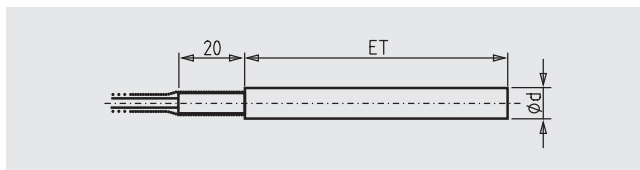
压力接口方式

光杆 (无螺纹), SF94

铜合金

探杆长度可变

探杆直径 $\varnothing d = 6, 8, 8.5, 10 \text{ mm}$

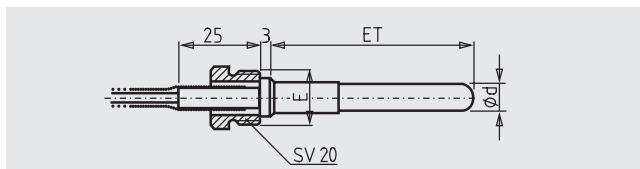


可旋转连接, SF91/SV20

铜合金, R $\frac{3}{8}$

探杆长度可变

探杆直径 $\varnothing d = 6, 8, 8.5, 10 \text{ mm}$



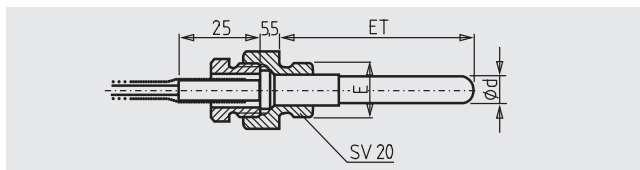
可旋转连接与松散螺纹连接SF91/SV19 M14 x 1.5,

R $\frac{3}{8}$, R $\frac{1}{2}$, R $\frac{3}{4}$

铜合金

探杆长度可变

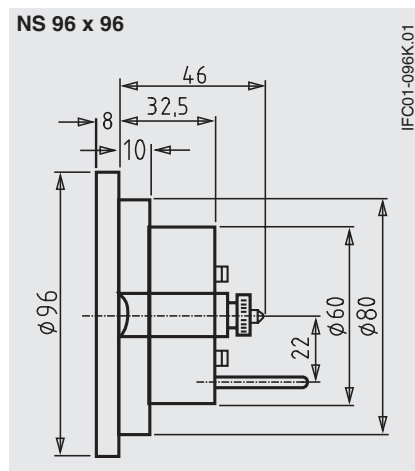
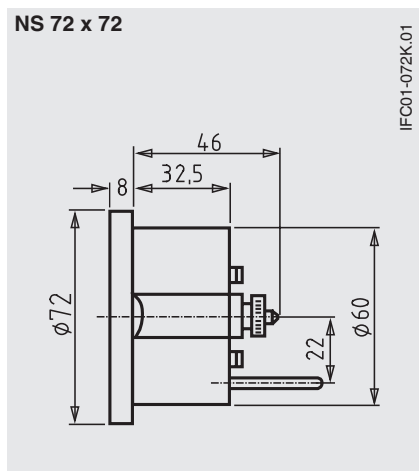
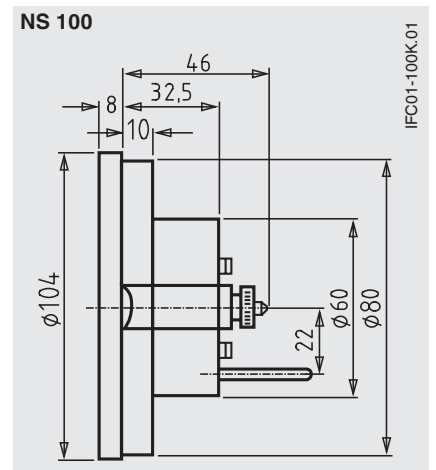
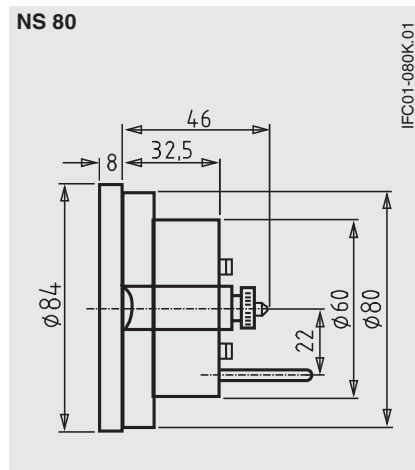
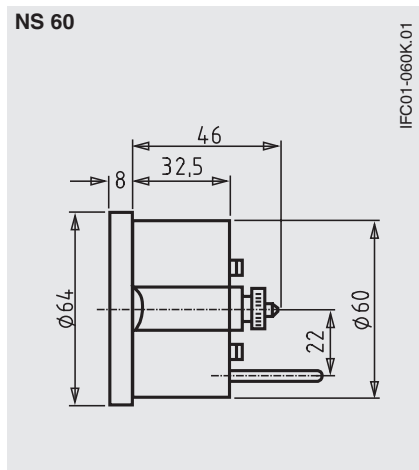
探杆直径 $\varnothing d = 6, 8, 8.5, 10 \text{ mm}$



更多连接尺寸，请参见技术资料IN 00.20

几何尺寸 mm

标准制造方式



认证

- GOST, 进口认证, 俄罗斯、白俄罗斯、哈萨克斯坦
- CRN, 安全认证 (如电气安全、高压保护), 加拿大

证书 (可选)

- 2.2测试报告, 符合EN 10204标准(如国家先进的制造商, 材质证明, 指示精度)
- 3.1检测报告, 符合EN 10204标准(如指示精度)

更多认证和证书请登录网站

订货说明

型号 / 表圆直径 / 压力范围 / 压力接口 / 压力接口位置 / 优化选择特殊型

© 2008 WIKA Alexander Wiegand SE & Co. KG, 版权所有
 本文中列出的规格仅代表本文档出版时产品的工程状态。
 我们保留修改产品规格和材料的权利。



威卡自动化仪表(苏州)有限公司
 威卡国际贸易(上海)有限公司
 电话: (+86) 400 9289600
 传真: (+86) 512 68780300
 邮箱: 400@wikachina.com
 www.wika.cn